

VOLVO BM 860



NY

Præstation

Ny VOLVO-motor – 125 kW (170 hk) SAE
– bedre acceleration og trækkevne.

Fremkommelighed

Rammestyring
Momentomformer med "lock-up" kobling
God vægtfordeling

Stabilitet

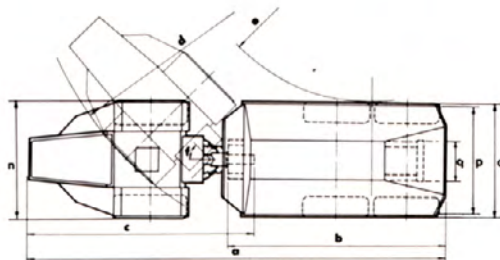
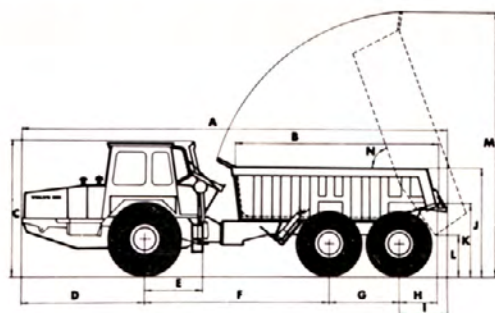
Lavt tyngdepunkt, store hjul
Smidig terrænboggi

Økonomi

Volvo standardkomponenter
Enkel service
Lavt brændstofforbrug

Sikkerhed – komfort

Slagprøvet sikkerhedsførerhus
Lavt lydniveau – under N 85 kurven
Fingerlet styrning



Mål

A	9290 mm	H	850 mm
B	4480 mm	I	980 mm
C	2800 mm	J	2300 mm
D	2720 mm	K	1550 mm
E	1280 mm	L	800 mm
F	4050 mm	M	5850 mm
G	1540 mm	N	70°
a	9160 mm	f	45°
b	5000 mm	n	2490 mm
c	4900 mm	o	2480 mm
d	7500 mm	p	2380 mm
e	4100 mm	q	1570 mm

SPECIFIKATION VOLVO BM 860

Motor	
Type	VOLVO TD 60 A 6-cyl. direkte indsprøjtning med turbo
Effekt SAE	125 kW ved 41,5 omdr/sek 170 hk ved 2500 omdr/min
Drejningsmoment SAE	503 Nm ved 33,5 omdr/sek 51,3 kpm ved 2000 omdr/min
Cylinderdiameter x slaglængde	98,43 mm x 120 mm
Cylindervolumen	5,48 dm ³ (5,48 l)
Specifikt brændstofforbrug	172 g/hkt DIN ved 2000 omdr/min

El-system	
Spænding	12 V
Vekselstrømsgenerator effekt	450 W
Startmotor	3 kW (4 hk)
Batterikapacitet	152 Ah

Transmission	
Momentomformer	1-trins med frihjul og direkte drift (lock-up)
Momentforøgelse	2,3:1
Gearkasse	Fuld Power-shift med 4 gear frem/bak
Til- og frakobling af 4 hjulstræk	Trykluftmekanisk. Differentialespærre på begge trækakser.

Bremser	
Trykluftmekaniske, virkende på alle hjul	
Parkeringsbremse	Mekanisk, virkende på 4 hjul
Total bremseareal	6485 cm ²
Motorbremse	

Dækudstyr	
Forhjul	18.00x25
Baghjul	20.5 x25

Styresystem	
Hydromekanisk rammestyring med mekanisk opfølgning	
Styrevinkel fra centrumlinien	45°
Antal ratomdrejninger mellem endepositioner	3,5
Pumpekapacitet	140 l/min
Max. arbejdsdruk	120 kp/cm ²

Tip-system	
Et manøvrete med 3 stillinger sæk- neutral- tipstilling	
Automatisk overgang fra tip til neutral ved max. tæmningsvinkel 70°	
Pumpekapacitet	140 l/min
Max. arbejdsdruk	120 kp/cm ²

Olie- og væskevolumer	
Kølesystem	30 l
Motorolie	17 l
Brændstoffank	225 l
Transmissionolie	22 l
Hydrauliktank	135 l

Kapacitetsdata

vægtfordeling tom maskine	Foraksel 7.300 kg	Boggi 5.500 kg	Totalvægt 12.800 kg
med 13,5 tons last	10.000 kg	16.000 kg	26.000 kg
med 18,5 tons last	10.500 kg	20.800 kg	31.300 kg
Lastvolumen	Strøget mål 8,3 m ³	Topmål 11 m ³	
Totalbredde	2480 mm		
Totalhøjde	2800 mm		
Totallængde	9280 mm		
Frigangshøjde	For 440 mm		
	Bag 410 mm		
Udvendig venderadius	7500 mm		
Hastigheder	1 0-6 km/t	2 0-10 km/t	3 0-18 km/t
			4 0-30 km/t
Tiptid	18 sekunder		
Tipvinkel	70°		

Standardudstyr

Advarselslamper til olietryk og temperatur for transmission og motor
ladning fjernlys
parkeringsbremse afviserblink
Afviserblink og advarselsblink
Baklys
Bakspejl
Beskyttelsesgitter til bagrude
Cigartænder og askebæger
Dørholder i åben stilling
Forlygter til nær- og fjernlys
Fæste til sikkerhedssele
Førerhusbelysning
Gnistslukkende lydæmper
Ildslukker
Indikator til luftrenser.
Instrumentering
omdrejnings- og timetæller
brændstofmåler
motortemperaturmåler
trykluftmåler til bremsetryk
Komplet pumpeudstyr til dæk
Radio
Signalhorn
Slagprøvet førerhus
Solskærm
Stilbart fjedrende førersæde
Varmeaggregat med friskluftindtag og defroster
Vinduesvasker
Vinduesvisker

Ekstra udstyr

Baglem, hængt i nederste kant - trykluftmanøvreret
Baglem, hængt i øverste kant
Dumperladforlænger
Dæk, for: 18.00x25
Dæk, bag: 14.00x24
16.00x24
Ekstra brændstoffilter
Førerhusventilator
Klippekar med eller uden slidjern
Motorvarmer, el alt. diesel
Roterende advarselsblink
Sikkerhedssele
Slidjern til standardkar
Trækkrog
Udstødsopvarmning af dumperlad

Vi forbeholder os ret til ændringer i specifikation og udførelse uden forudgående varsel.

VOLVO BM

VOLVO BM AB ESKILSTUNA

Ref. No. 14 1 669 1150
DANSKA