

VOLVO BM 860



Prestanda

NY Volvo-motor – 125 kW (170 hk) SAE
– bättre acceleration och baktagningsförmåga

Framkomlighet

Ramstyrning
Momentomvandlare med "lock-up" koppling
Förnämlig viktfördelning

Stabilitet

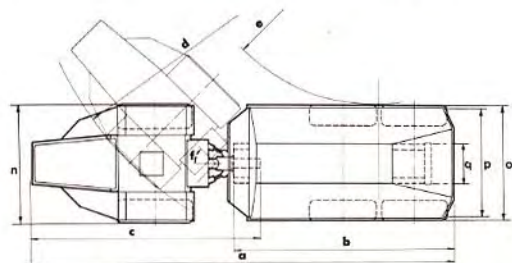
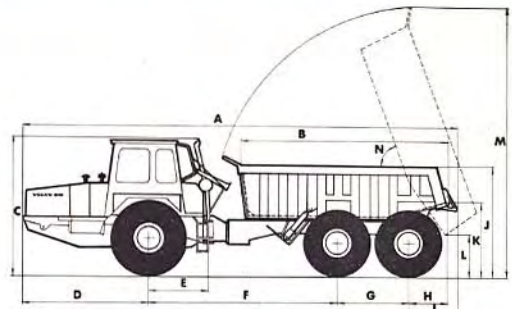
Låg tyngdpunkt, stora hjul
Följsam terrängboggi

Ekonomi

Volvo standardkomponenter
Enkel service
Låg bränsleförbrukning

Säkerhet – komfort

Slagprovad säkerhetshytt
Låg ljudnivå – klart under N 85 kurvan
Fingertoppslätt styrning



Måttuppgifter

A	9290 mm	J	2300 mm
B	4480 mm	K	1550 mm
C	2800 mm	L	800 mm
D	2720 mm	M	5850 mm
E	1280 mm	N	70°
F	4050 mm	R	410 mm
G	1540 mm	S	1070 mm
H	850 mm	X	440 mm
I	980 mm		
a	9160 mm	f	45°
b	5000 mm	n	2490 mm
c	4900 mm	o	2480 mm
d	7500 mm	p	2380 mm
e	4100 mm	q	1570 mm

SPECIFICATION VOLVO BM 860

Motor

Typ	VOLVO TD 60 A
	6-cyl. direktinsprutad turbodiesel
Effekt SAE	125 kW vid 41,5 r/s 170 hk vid 2500 r/min
Vridmoment SAE	503 Nm vid 33,5 r/s 51,3 kpm vid 2000 r/min
Cylinderdiameter x slaglängd	98,43 x 120 mm
Cylindervolym	5,48 dm ³ (l)
Specifik bränsleförbrukning	172 g/hk DIN vid 2000 r/min

Elsystem

Spänning	12 V
Växelströmgenerator effekt	450 W
Startmotoreffekt	3 kW (4 hk)
Batterikapacitet	152 Ah

Transmission

Momentomvandlare	Enstegs, med frihjul och direktdrivning (lock-up)
Momentomvandling	2,3:1
Växellåda	Full power-shift med 4 växlar fram/back

In- och urkoppling av 4-hjulsdrift: Tryckluftsmek. Differentialspärrar på båda drivaxlarna.

Bromsar

Tryckluftsmekaniska, verkande på alla hjul.	
Parkeringsbroms	Mekanisk, verkande på 4 hjul
Total bromsytta:	6485 cm ²
Avgasbroms	

Däcksutrustning

Framhjul	18.00x25/16
Bakhjul	16.00x24/16

Styrsystem

Hydromekansisk ramstyrning med mekanisk uppföljning.	
Styrvinkel från centrumlinjen	45°
Antal rattvarv mellan ändlägen	3,5
Pumpkapacitet	140 l/min
Max arbetstryck	120 kp/cm ²

Tippssystem

En manöverspak med 3 lägen: Sänk- håll- och tipp-läge	
Automatisk övergång från tipp till håll-läge vid max tömningsvinkel 70°	
Pumpkapacitet	140 l/min
Max arbetstryck	120 kp/cm ²

Rymduppgifter

Kylsystem	30 l
Motorolja	17 l
Bränsletank	225 l
Transmissionolja	22 l
Hydrauliktank	135 l

Kapacitetsdata

viktfordelning	Framaxel	Boggi	Totalvikt	
olastad maskin	7.300 kg	5.500 kg	12.800 kg	
med 13,5 ton last	10.000 kg	16.000 kg	26.000 kg	
med 18,5 ton last	10.500 kg	20.800 kg	31.300 kg	
Lastvolym	struket mått	8,3 m ³		
	rågat mått	11 m ³		
Totalbredd	2480 mm			
Totalhöjd	2800 mm			
Totallängd	9290 mm			
Frigångshöjd	fram	440 mm		
	bak	410 mm		
Yttre vändradie	7500 mm			
Hastighetsområde	1	2	3	4
	0-6 km/h	0-10 km/h	0-18 km/h	0-30 km/h
Tipptid	18 sekunder			
Tippvinkel	70°			

Standardutrustning

Slagprovad säkerhetshytt
Värmeaggregat med friskluftsintag och defroster
Inställbar fjädrande forarstol
Vindrutesorkare
Vindrutespolare
Bakspeglar
Instrumentering
varv- och timräknare
bränslemätare
motortemperaturmätare
tryckluftsmätare för bromsar
Varningslampor för
oljetryck och temp. från transmission och motor
laddning
helltjus
parkeringsbroms
korriktionsvisare
Solskydd
Fasten för säkerhetsbälte
Dörrhållare i öppet läge
Cigarettändare och askkopp
Signalhorn
Huvudstrålkastare för hel- och halvljus
Backljus
Korriktionsvisare och varningsblinkers
Hyttbelysning
Indikator för luftrenare
Kompl. ringpumpningsanordning
Gnistsläckande ljuddämpare
Skyddsgaller för bakre fönstret

Extra utrustning

Hyttventilator
Extra bränslefilter
Motorvärmare, el alt. gasol
Roterande varningsfyr
Slitjärn för standardkar
Bergkar med eller utan slitjärn
Karforlängning
Dragkrok
Avgasuppvärmning av lastkar
Framdäck 18.00x25 XRB alt. HRL
Bakdäck 14.00x24 XRB alt. HRL
20.5 x25 XRB
Överhängd baklucka
Eldsläckare
Säkerhetsbälte
Radio

Vi förbehåller oss rätt till ändringar i specifikation och utförande utan särskilt meddelande.

VOLVO BM

VOLVO BM AB ESKILSTUNA

Ref. No. 12 1 669 1150
SVENSKA