

BM-VOLVO

DUMPER DR 860

DER DUMPER MIT DER HOHEN LEISTUNG UND UNÜBERTROFFENEN GELÄNDEGÄNGIGKEIT





BM-VOLVO DR 860

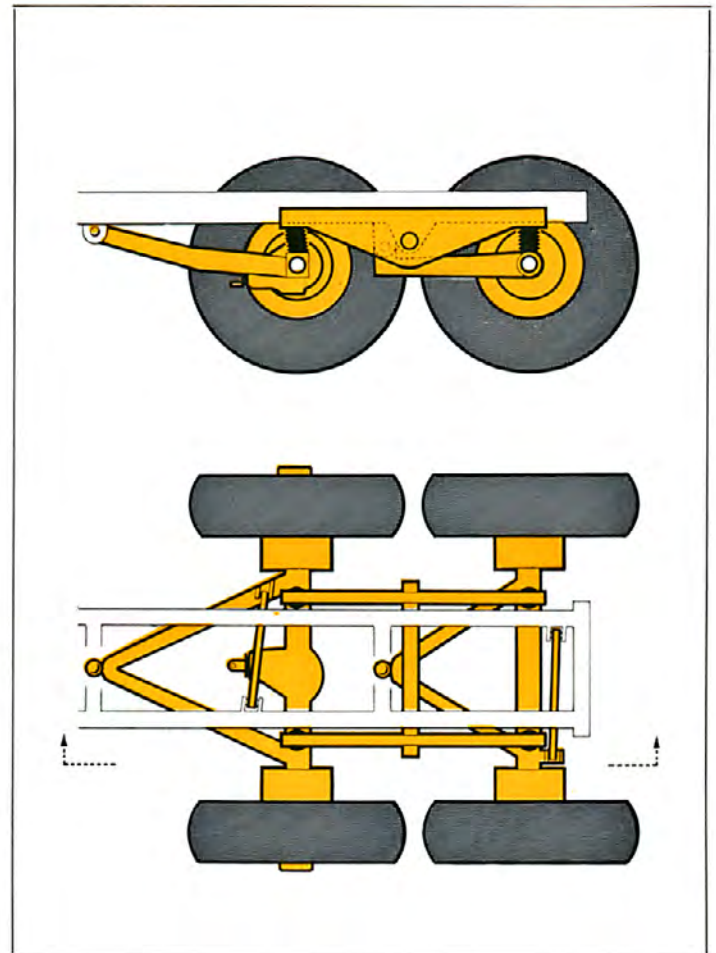
EIN MEISTER AUF SCHWIERIGEM BODEN

Der Muldenkipper DR 860 von Bolinder-Munktell ist durch seine Konstruktion höchsten Anforderungen hinsichtlich Leistung, Einsatzfähigkeit und Wirtschaftlichkeit beim Transport von Aushubmaterial, Sprengsteinen und Kies gewachsen. Der DR 860 besitzt eine ausgezeichnete Geländegängigkeit infolge seiner gut ausgereiften Konstruktion. Hohe Qualität und beste Bauart gewährleisten einen einwandfreien Betrieb des Muldenkippers. Im DR 860 sind Motorkraft und Gewichtsverteilung aufeinander abgestimmt – Knicklenkung und Doppelachsaggregat ermöglichen das einwandfreie Fahren auf unwegsamem Boden, das ein Hauptmerkmal des BM-VOLVO DR 860 ist.



WUCHTIG AUSGELEGTE DOPPELPENDELACHSE

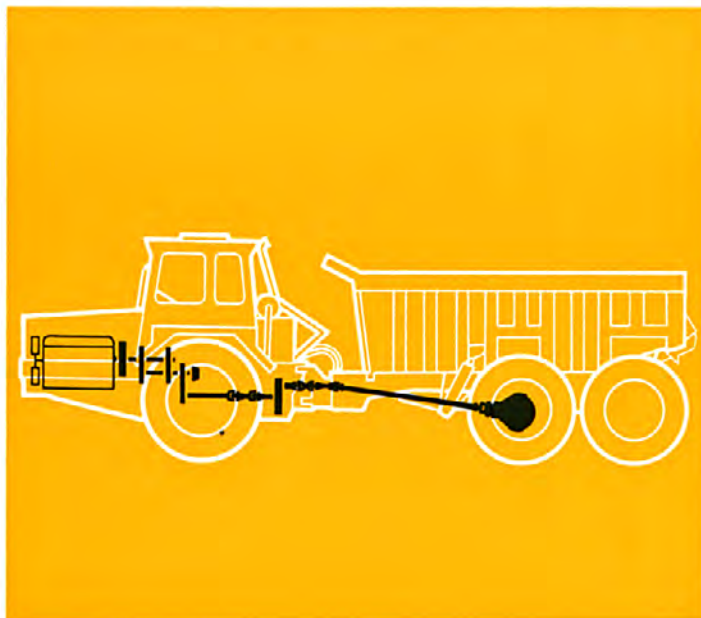
Für die Geländegängigkeit ist die Gestaltung der Doppelpendelachse immer von ausschlaggebender Bedeutung. Beim DR 860 ist die Konstruktion ebenso einfach wie genial. Es gibt keine Federung zwischen Rahmen und Achsen, sondern einen pendelnden Doppelachs-Schwingbalken, der die Last von Kippmulde und Rahmen auf die Achsen überträgt. Zwischen diesem Schwingbalken und der Radachse sitzen kräftige Gummidämpfer. Beide Achsen sind grundsätzlich gleichartig aufgehängt, und zwar an je einer Dreieckstütze, die mit einem Kugelgelenk in der Symmetrieachse der Rahmenholme gelagert ist. Querlenker nehmen die Seitenkräfte auf und sorgen für eine einwandfreie Führung der Achsen.



VIERRADANTRIEB

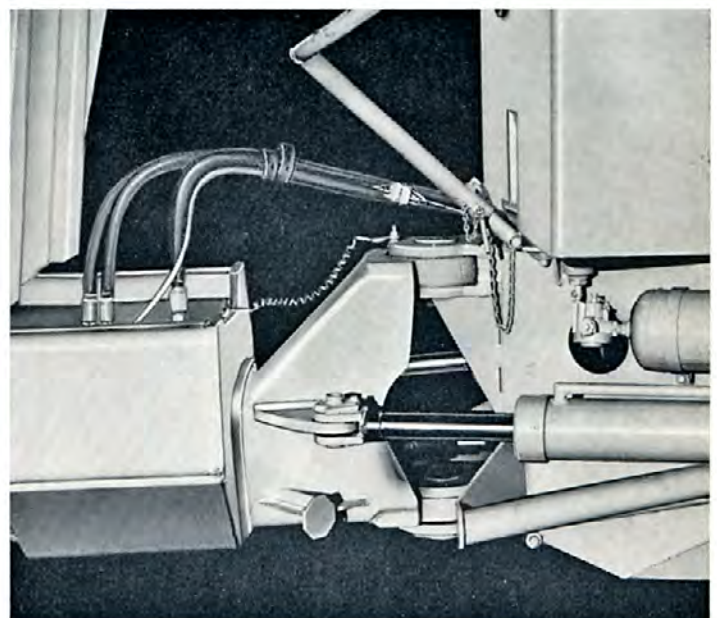
Maximale Ausnutzung der Motorleistung

Mit eingerücktem Vierradantrieb kommt der DR 860 sowohl auf sehr unebenem als auch rutschigem Boden einwandfrei vorwärts. Eine Besonderheit ist, daß der Vierradantrieb während langsamer Fahrt eingeschaltet werden kann. Beide Antriebsachsen sind mit Differentialsperre ausgestattet.

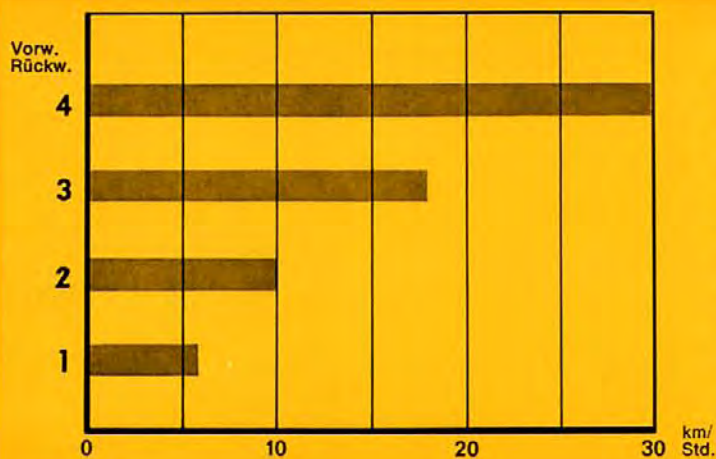


LENKUNG UND RAHMENGELENK

Die Knicklenkung bewirkt, daß der Zugkopf in einem gewissen Winkel zur Kippmulde eingestellt wird. Zu diesem Zweck wird durch den Lenkradausschlag ein Steuerventil betätigt, das zwei doppeltwirkende hydraulische Zylinder unter Öl-Druck setzt. Die Lenkgeschwindigkeit wird durch einen Durchflußregler konstant gehalten und ist unabhängig von der Motordrehzahl. Die Verdrehung zwischen Vorder- und Rückteil des Fahrzeuges ist theoretisch unendlich. Dadurch bleiben die Vorderräder immer auf dem Boden. Das System bietet grosse Wendigkeit und volle Zugkraft bei Kurvenfahrten.



GROSSER MULDENKIPPER – LEISTUNGSFÄHIG UND WIRTSCHAFTLICH BEIM TRANSPORT VON BODENAUSHUB, KIES UND FELS



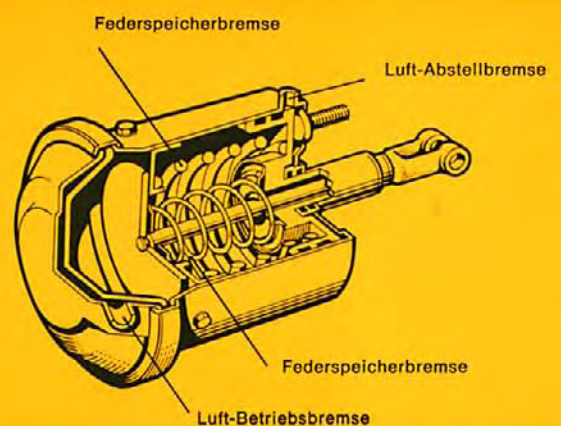
GUTE ABSTUFUNG DER GESCHWINDIGKEITEN

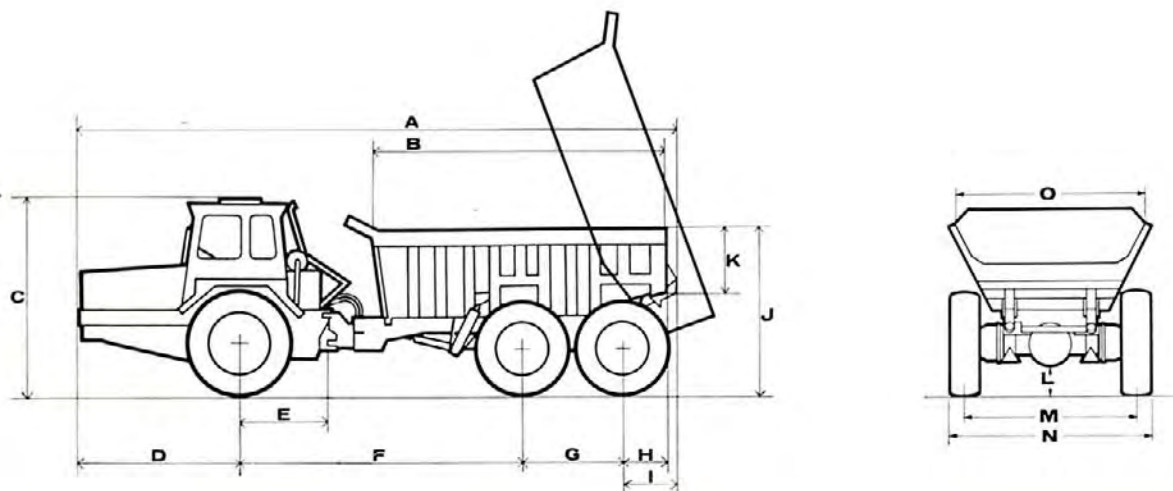
Das Getriebe des DR 860 bietet eine sehr günstige Abstufung der im Bereich von 0–30 km/Std. liegenden Geschwindigkeiten. Der Drehmomentwandler, der speziell für schwere Einsätze konstruiert wurde, ist mit einem automatisch arbeitenden Freilauf, welcher den Kraftstoffverbrauch senkt, ausgerüstet und mit einem hydraulisch betätigten Power-Shift-Getriebe verbunden. Es stehen je zwei Gänge im niedrigen und im hohen Geschwindigkeitsbereich sowohl vorwärts als auch rückwärts zur Verfügung.



BREMSEN DER HÖCHSTEN KLASSE

Die Bremsausrüstung entspricht in der Qualität den Anforderungen des robusten Einsatzes. Die Scheibenbremsen vorn und die Backenbremsen hinten werden pneumatisch-mechanisch betätigt. Die Antriebsräder in der Doppelachse haben Federspeicherbremsen und treten dadurch automatisch in Funktion, falls eine Druckleitung aus irgendeinem Grund versagen sollte. Die Federspeicherbremsen dienen auch als sichere Abstellbremsen.





TECHNISCHE DATEN BM-VOLVO DR 860 A

Allgemeines

Dienstgewicht	t	12,3
Muldeninhalt	m ³	11,0
Muldeninhalt, Wassermaß	m ³	8,2
Länge	m	9,06
Breite	m	2,5
Höhe über Mulde	m	2,3
Gesamthöhe	m	2,8
Größter Winkel der Knicklenkung		45°
Wenderadius	m	7,5
Zul. Achsdruck vorn	t	10,0
Zul. Achsdruck hinten (Doppelachse)	t	18,5
Desgl. bei Straßenfahrt	t	16,0
Max. Kippwinkel der Mulde		70°

Motor

Dieselmotor Volvo D 50 A	
Motorleistung bei 2500 U/min	PS DIN 98
Größtes Drehmoment bei 1600 U/min nach DIN	kp 31,4
Zylinder	St. 6

Hydraulik

Pumpenfabrikat	Vickers
	26 V 21 A
Betriebsdruck	kp/cm ² 120
Förderleistung bei 2500 U/min	
Motordrehzahl	1/min 140

Kraftübertragung

Strömungsgetriebe mit Drehmomentwandler, Marke	Twin Disc
Wechselgetriebe, Marke	BM-Rockford
4 Gänge vorwärts, 4 Gänge rückwärts	
I. Gang 0–6 km/Std.	
II. Gang 0–10 km/Std.	
III. Gang 0–18 km/Std.	
IV. Gang 0–30 km/Std.	
Pneumatisch-mechanische Schaltung des Vierradantriebes	

Bremsen

Pneumatisch-mechanische Bremsen an allen Rädern.
Abstellbremse: Mechanische Bremsung der Motoreinheit und der hinteren Treibachse.
Gesamtbremsfläche cm² 6.485

Bereifung

Vorderräder	18.00–25/16 SGE
Hinterräder	16.00–24/16 SGG

Elektrisches System

Marke Bosch	
Spannung	V 12
Batterieleistung	Ah 152
Wechselstromgenerator Marke	
Motorola, Leistung	W 475
Startermotor	PS 4

Druckluftsystem

Kompressor Marke Bosch	
Kompressorleistung	125 cm ³ /Hub
Betriebsdruck	6,2–7 kp/cm ²

Rauminhaltangaben

Hydraulische Anlage	l 230
Druckölbehälter	l 200
Kraftstoffbehälter	l 225
Druckluftbehälter, Motoreinheit	l 20+6
Kippanlage	l 20+20
Untersetzungsgetriebe für Vierradantrieb	l 1,6
Schmieröl (Motor, Kraftübertragung)	l 17,0

Maßangaben

A	m	9,06
B	m	4,24
C	m	2,80
D	m	2,65
E	m	1,28
F	m	4,05
G	m	1,55
H	m	0,85
I	m	0,98
J	m	2,30
K	m	0,70
L	m	0,38
M Spurweite: vorn	m	1,97
hinten	m	2,05
N	m	2,50
O	m	2,35

Sonderausstattung

Druckluftbetätigte Rückklappe an der Mulde	
Verschleißbleche für Felstransport	
Hinterreifen	14.00–24/20 HRL
	20.5–25/12 XR
Vorderreifen	18.00–25/12 XR

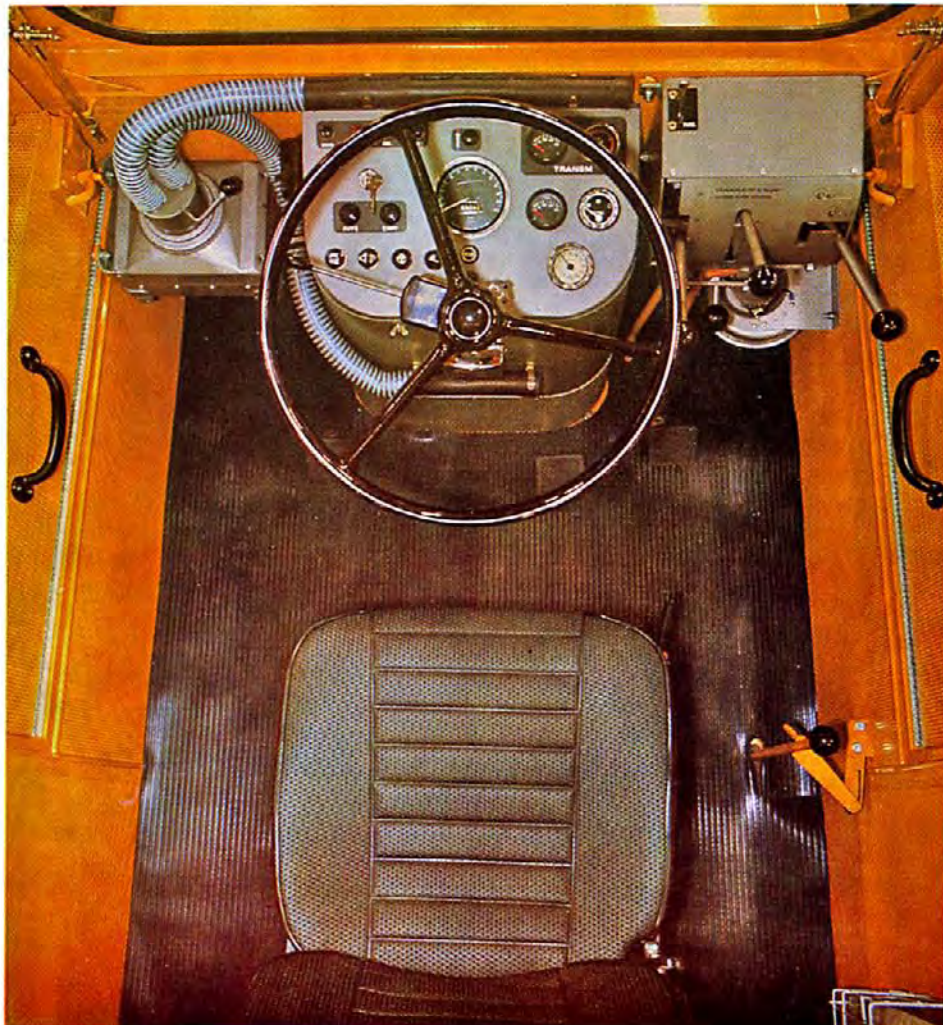
Beispiel für Gewichtverteilung

	Achs- belas- tung	Doppel- achs- be- lastung	Gesamt- gewicht
Leer	7.000	5.300	12.300
13.700 kg Nutzlast	10.000	16.000	26.000
16.200 kg Nutzlast	10.000	18.500	28.500

Konstruktionsänderungen ohne vorhergehende Mitteilung bleiben vorbehalten.



**BEQUEMES
GERÄUMIGES
FAHRERHAUS**



SCHLAGFESTE SICHERHEITSKABINE

Das in Ganzstahl ausgeführte Fahrerhaus bietet dem Fahrer sehr gute Bewegungsfreiheit, ist schall- und wärmeisoliert und zusätzlich mit Gummipuffern abgedeutert. Die Instrumente sind gut übersichtlich angebracht. Der Komfortsitz und seine Rückenlehne sind verstellbar und mit Parallelogrammfederung und hydraulischer Stoßdämpfung versehen. Die Federcharakteristik kann dem Gewicht des Fahrers angepaßt werden.

Die Bedienungsorgane, wie Gangwähler, Schalthebel für Langsam- und Schnellgang, Schalthebel für den Hinterachs Antrieb sind leicht zu bedienen und bequem zu erreichen.

Die Sicht in dem symmetrisch angebrachten Fahrerhaus ist ausgezeichnet. Die Belüftung ist einwandfrei, die Windschutzscheibe kann ausgestellt und die obere Notausstiegluke abgenommen werden.

Eine Leiter und kräftige Handgriffe sorgen für einen bequemen Einstieg. Die Rückwand des Fahrerhauses mit der großen Rückscheibe ist mit einem robusten Gitter versehen und schützt den Fahrer vor herabfallenden Steinen. Ein Warm- und Kaltluftgebläse vervollständigen das Fahrerhaus für gehobene Ansprüche.



BM-VOLVO MULDENKIPPER DR 860 — SCHNELL UND WENDIG, MIT KLEINEM WENDERADIUS UND LEICHTER LENKUNG

Kleiner Wenderadius und leichte Lenkung in Verbindung mit dem Strömungsgetriebe ermöglichen schnelles und wendiges Fahren des DR 860 im Straßenverkehr. Für die Sicherheit bürgt ein Lenkungssystem, das zufriedenstellend funktioniert, auch wenn der Motor beispielsweise wegen Kraftstoffmangels stehen bleiben sollte. Der Fahrer kann das eigene Fahrzeug und die Verkehrslage gut überblicken, was sicheren Transport gewährt.



- Starker, robuster Motor — hohe mittlere Geschwindigkeit
- Drehmomentwandler — gesteigerte Zugkraft bei wachsendem Widerstand
- Hydraulische Gangschaltung — schnelles Schalten ohne Kupplungspedal
- Durchdachte Doppelachsenkonstruktion — größte Anpassungsfähigkeit an Bodenunebenheiten
- Schlagfestes Fahrerhaus und druckluftbetätigte Bremsen — höchste Sicherheit



BOLINDER-MUNKTELL

— ein Volvo-Unternehmen · Eskilstuna, Schweden

Nr. 2169 T