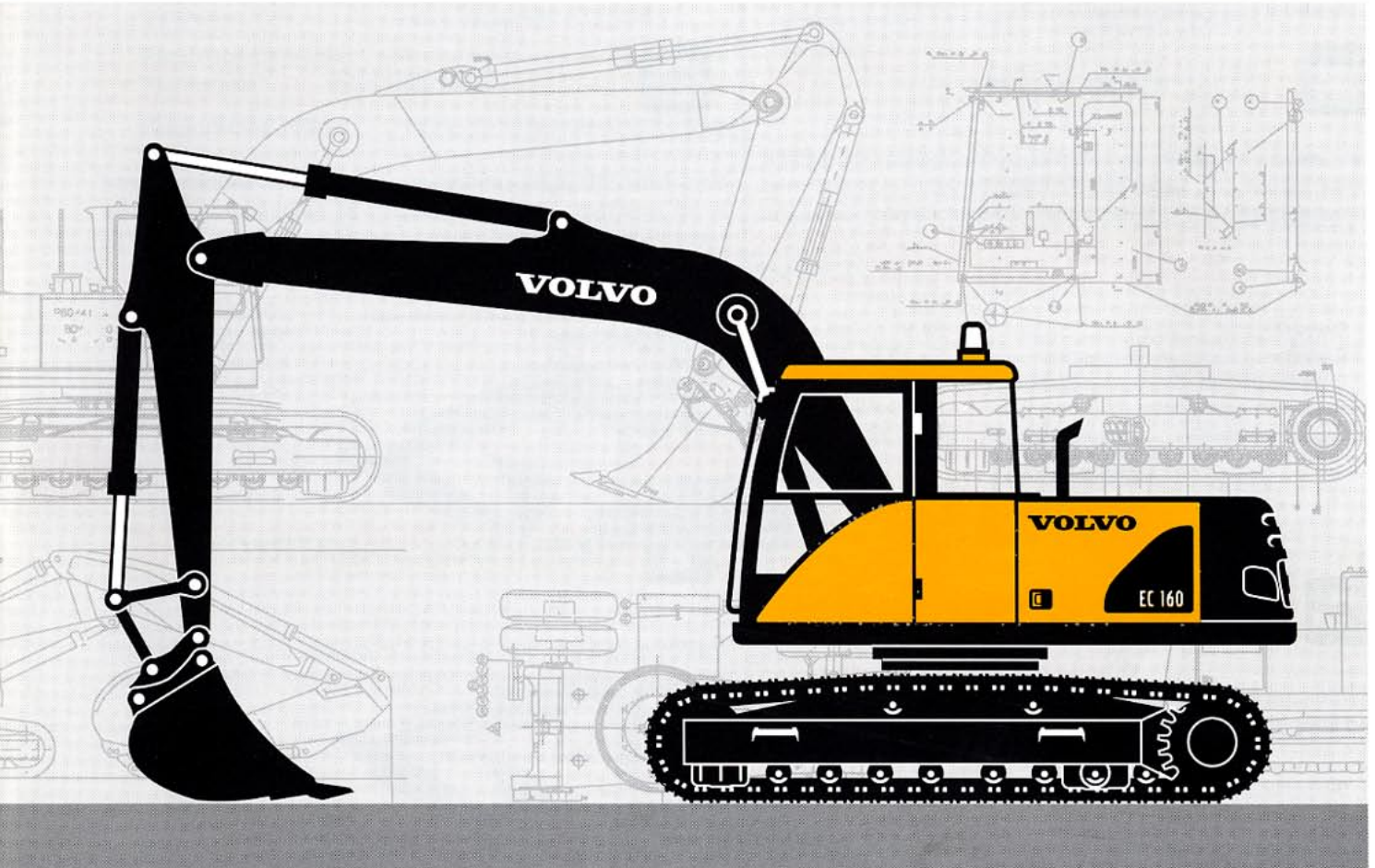


VOLVO GRÄVMASKIN

EC160



- Motoreffekt, brutto:
89 kW (121 hk)
- Maskinvikt:
15,3 – 16,5 t
- Skopor:
190 – 830 l
- Lågemissions, direktinsprutad,
turboladdad dieselmotor
- Lastkännande hydraulsystem
- Care Cab
 - datoriserat övervaknings-
system
 - ergonomisk miljö
 - låg ljudnivå
 - filterad luft
- Hög körhastighet – 5,0 km/h
- Stora möjligheter till anpassning av extra utrustning / hydraulik
- Lång undervagn för god stabilitet

VOLVO



MOTOR

Motorn är en lågemissions, vätskekyld, direktinsprutad, turbo-laddad 4-takts dieselmotor.

Modell	TD 40 KGE
Effekt vid	36,7 r/s (2 200 r/min)
Netto ISO 9249 / DIN 6271	88 kW (120 hk)
Brutto SAE J1349	89 kW (121 hk)
Antal cylindrar	4 st
Cylindervolym	4,0 l
Cylinderdiameter	100 mm
Slaglängd	127 mm



ELSYSTEM

Datoriserad övervakning av motor och hydraulsystem. Välskyddat elsystem med hög kapacitet. Kretskortbaserad elcentral med lättöverskådligt placerade säkringar och reläer. Batterifrånkiljare.

Spänning	24 V
Batterier	2 x 12 V
Batterikapacitet	100 Ah
Växelströmgenerator	28/55 V/A
Generatoreffekt	1540 W



SVÄNGSYSTEM

Överdelen svängs med hjälp av en direktverkande radialkolvmotor med integrerad svänghållbroms.

Svänghastighet	10 r/min
----------------------	----------



CARE CAB

Förarhytt med bärande ramkonstruktion. Stora glasytor för mycket god runtsikt. Den övre framrutan kan skjutas upp i taket. Skjutbar ruta i hyttddörren.

Hyttvärmare och defroster: Filtrerad luft sugas in med hjälp av en fläkt bakom förarplatsen. Luften passerar hyttvärmaren och kan fördelas fritt. Förberedd för luftkonditionering.

Förarplats: Fjädrande stol. Inställningar som fram/bak, höjd/lutning samt individuellt inställbara armstöd.

Max. ljudnivå: 74 dB(A) Godkänd enligt direktiv 86/662/EEC.



UNDERVAGN

Lång undervagn med robust ramkonstruktion. Engångs-smorda rullar och framhjul.

Kedjestorlek	D4
Antal bandplattor	2 x 49
Bandbredd	600 mm
alt.	500, 700, 900 mm
Underrullar	2 x 8
Överrullar	2 x 2
Glidskenor	2 x 1



DRIVNING

Vardera bandet drivs av en 2-stegs axialkolvmotor. Bandbromsarna är av lamelltyp. Bromsarna ansätts av fjäderkraft och lossas hydrauliskt. Körmotorer, bromsar och planetväxlar är inbyggda i bandramsprofilen.

Dragkraft, brutto	150 kN
Dragkraft, netto	129 kN
Max. körhastighet	5,0 km/h
Backtagningsförmåga	56 °
Systemtryck	36 MPa



VIKTER OCH MARKTRYCK

Maskin med 5.0 m bom resp. 5.1 m ställbar bom, 2,45 m skaft, hydrauliskt snabbfäste S6, 530 kg skopa och 3 250 kg motvikt.

Maskin med smal undervagn

Bandbredd	Maskinvikt med bom	Maskinvikt med ställbar bom	Marktryck
500 mm	15 400 kg	15 730 kg	43 kPa
600 mm	15 650 kg	15 980 kg	36 kPa
700 mm	15 900 kg	16 230 kg	32 kPa

Maskin med bred undervagn

Bandbredd	Maskinvikt med bom	Maskinvikt med ställbar bom	Marktryck
500 mm	15 550 kg	15 880 kg	43 kPa
600 mm	15 800 kg	16 130 kg	37 kPa
700 mm	16 050 kg	16 380 kg	32 kPa
900 mm	16 550 kg	16 880 kg	26 kPa



VOLYMUPPGIFTER

Bränsletank	250 l
Hydraulsystem, totalt	220 l
Dieselmotor, olja	8,1 l
Kylsystem	26 l



HYDRAULSYSTEM

Lastkännande flödebehovsreglerat system med tryckkompensation. Hög pumpkapacitet ger snabba rörelser kombinerat med utmärkta manöver- och samkörnings-egenskaper (rörelsekombinationer). Hydraulsystemet lägger grunden till ett bra arbetsresultat med god ekonomi. Systemet kan mycket enkelt anpassas för extra-utrustningar.

Följande arbetsprogram finns i systemet:

Heavy mode: Används vid normalt arbete för bästa hastighetsutnyttjande. (Kapacitet:)

Fine control mode: Minskar hastigheten vid finjusteringar och förbättrar manöverprecisionen. (Finkontroll:)

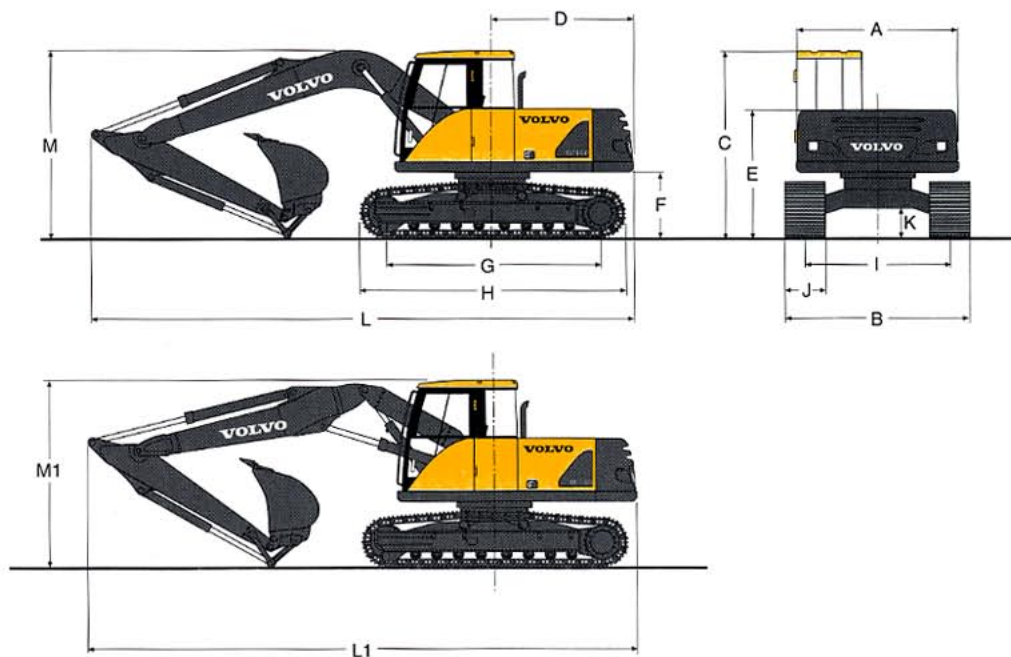
Customised mode: Föraren kan själv ställa in hydraulflöde motorvarv för förar- och arbets-situations anpassning. (Kundanpassad:)

Power Boost: (Kraftförstärkare:) Samtliga gräv-, lyft- och dragkrafter ökar i tio sekunder.

För att utnyttja motorns effekt optimalt ingår elektronisk gränslastreglering i systemet.

Arbetspump	
Max. tryck	32 MPa
Max. tryck med Power Boost	36 MPa
Max. flöde	230 l/min
Servopump	
Tryck	3,5 MPa
Flöde	15 l/min
Fläktpump	
Tryck	17 MPa
Flöde	35 l/min

DIMENSIONER



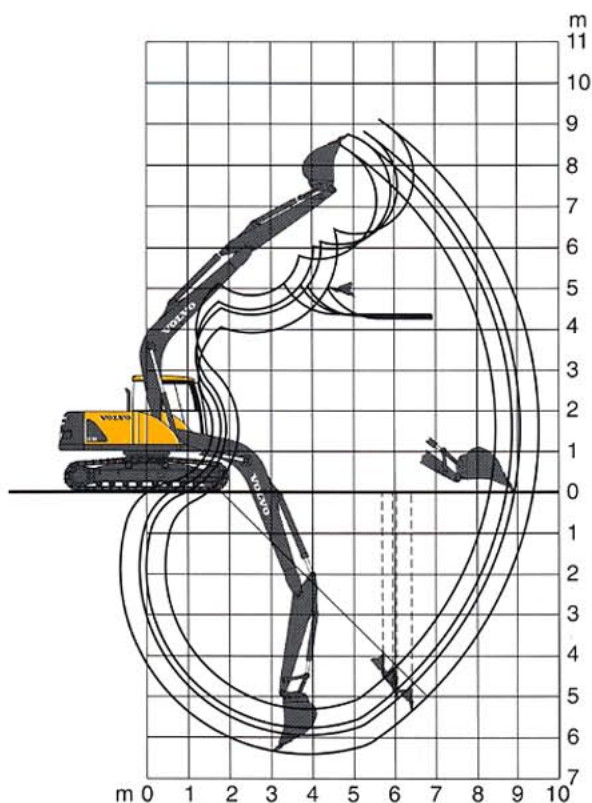
Bom Skافت

A:	mm	2450			
B ¹⁾ :	mm	2490/2590/2690/2890	L1:	mm	8290
B ²⁾ :	mm	2690/2790/2890/3090	L1:	mm	8300
C:	mm	2835	L1:	mm	8295
D:	mm	2150	L1:	mm	8180
E:	mm	1945	L1:	mm	8215
F:	mm	995			
G:	mm	3255	M:	mm	2870
H:	mm	3990	M:	mm	2910
I ¹⁾ :	mm	1990	M:	mm	2925
I ²⁾ :	mm	2190	M:	mm	3145
J:	mm	500/600/700/900	M:	mm	3095
K:	mm	450			
		Bom Skافت	M1:	mm	2725
L:	mm	8195			
L:	mm	8200			
L:	mm	8160			
L:	mm	8170			

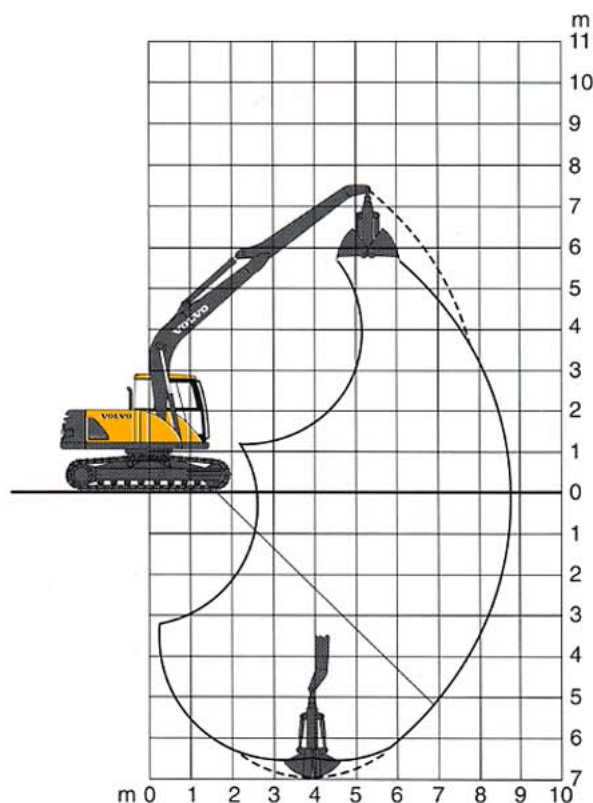
1) Smal undervagn 2) Bred undervagn

GRÄVDIAGRAM

Monoblockbom 5,0 m och
skaft 2,0 / 2,45 / 2,6 / 3,1 m



Monoblockbom 5,0 m och
gripskopeskaft 3,0 m



Monoblock bom	m	5,0	5,0	5,0	5,0	5,0
Skaft	m	2,0	2,45	2,6	3,1	3,0*
Max. räckvidd	m	8,5	9,0	9,1	9,6	8,8
Max. räckvidd i markplan	m	8,4	8,8	9,0	9,4	8,8
Max. grävdjup	m	5,3	5,8	5,9	6,4	7,0
Max. höjd markplan						
– tandspets	m	8,5	8,8	8,9	9,2	5,7
Max. tömningshöjd	m	5,7	6,0	6,1	6,4	5,7
Max. praktisk tömningshöjd	m	4,3	4,3	4,4	4,4	5,2
Praktiskt grävdjup då materialets rasvinkel är 45°	m	4,3	4,6	4,7	5,0	5,3
Max. vertikalt grävdjup	m	4,5	4,9	5,0	5,3	7,0
Min. främre svängradie	m	3,1	3,1	3,1	3,1	3,8

* Gripskopeskaft

Grävkrifter med snabbfäste för GP-skopa:						
Skopradie	m	1,26	1,26	1,26	1,26	–
Brytkraft	kN	109	109	109	109	–
Rivkraft	kN	94	82	79	70	–
Vridningsvinkel skopa	°	185	185	185	185	–

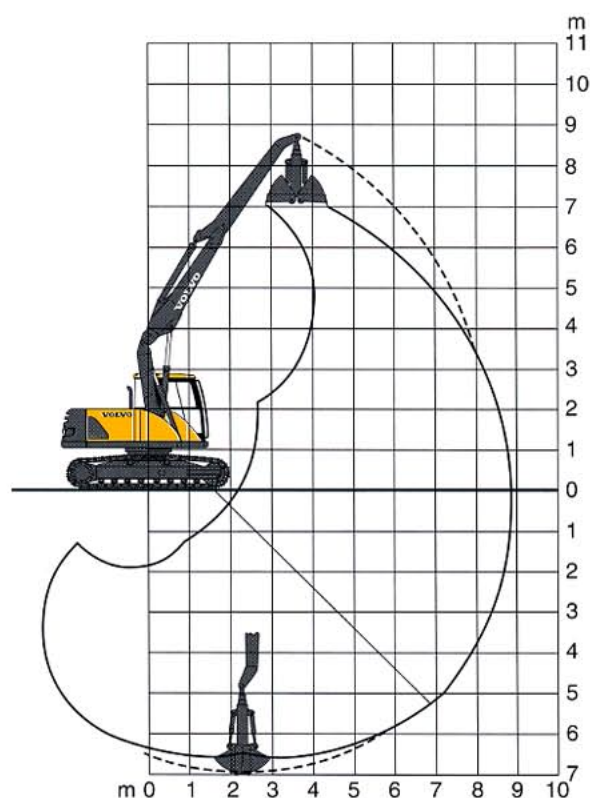
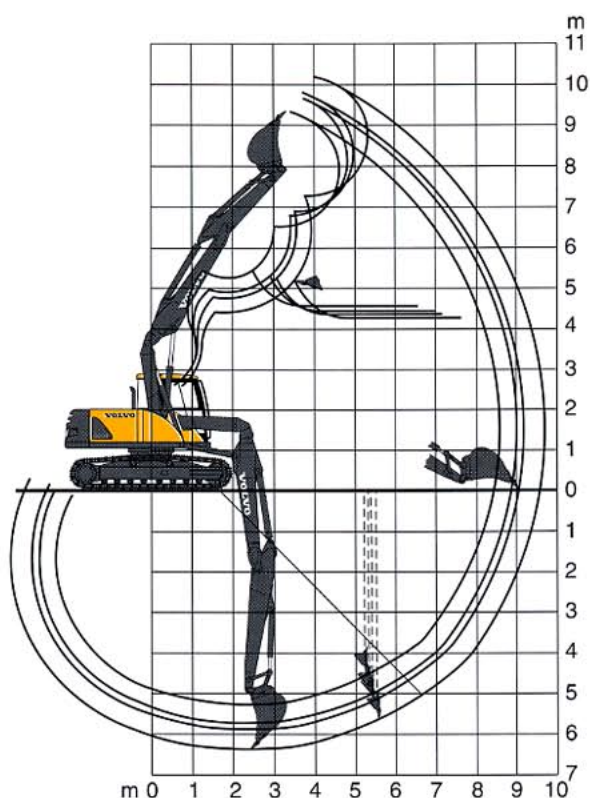
Max. tillåtna skopor för snabbfäste:		Smal undervagn				
GP-skopa (1,8 t/m ³)	l	770	680	630	580	–

Max. tillåtna skopor för snabbfäste:		Bred undervagn				
GP-skopa (1,8 t/m ³)	l	850	770	720	680	–

GRÄVDIAGRAM

Ställbar bom 5,1 m och
skaft 2,0 / 2,45 / 2,6 / 3,1 m

Ställbar bom 5,1 m och
gripskopeskaft 3,0 m



Ställbar bom	m	5,1	5,1	5,1	5,1	5,1
Skaft	m	2,0	2,45	2,6	3,1	3,0*
Max. räckvidd	m	8,6	9,1	9,2	9,7	8,9
Max. räckvidd i markplan	m	8,5	8,9	9,1	9,5	8,9
Max. grävdjup	m	5,3	5,7	5,9	6,4	7,0
Max. höjd markplan						
– tandspets	m	9,3	9,6	9,7	10,1	7,0
Max. tömningshöjd	m	6,5	6,8	6,9	7,4	6,5
Max. praktisk tömningshöjd	m	4,8	4,8	4,8	4,8	6,5
Praktiskt grävdjup då materialets						
rasvinkel är 45°	m	4,3	4,6	4,7	5,1	5,3
Max. vertikalt grävdjup	m	4,4	4,8	5,0	5,5	7,0
Min. främre svängradie	m	2,6	2,7	2,8	2,9	3,4

* Gripskopeskaft

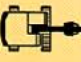

Grävkrafter med snabbfäste för GP-skopa:						
Skopradie	m	1,26	1,26	1,26	1,26	–
Brytkraft	kN	109	109	109	109	–
Rivkraft	kN	94	82	79	70	–
Vridningsvinkel skopa	°	185	185	185	185	–

Max. tillåtna skopor för snabbfäste:		Smal undervagn				
GP-skopa (1,8 t/m ³)	l	720	630	580	540	–

Max. tillåtna skopor för snabbfäste:		Bred undervagn				
GP-skopa (1,8 t/m ³)	l	810	720	680	630	–

LYFTKAPACITET

(Last i snabbfästets lyftkrok/skafttopp. Enhet: 1 000 kg.)

 Tvärs u.vagn  Längs u.vagn	Skopinfästningens höjd	Utliggning från maskincentrum																1) = Smal undervagn 2) = Bred undervagn				
		3,0 m				4,5 m				6,0 m				7,5 m				Max. utliggning				Max. m
		1)	2)	1)	2)	1)	2)	1)	2)	1)	2)	1)	2)	1)	2)	1)	2)	1)	2)	1)	2)	
5,0 m monoblock bom 2,0 m skaft Snabbfäste S6 600 mm bandbredd	6,0 m									2,7	2,9*	2,9*	2,9*					2,7	2,9*	2,9*	2,9*	6,0
	4,5 m					4,1	4,6	4,7*	4,7*	2,6	3,0	4,4	4,4*					2,1	2,3	3,2*	3,2*	6,9
	3,0 m					3,8	4,3	6,0*	6,0*	2,5	2,8	4,2	4,2	1,8	2,0	2,7*	2,7*	1,8	2,0	2,7*	2,7*	7,5
	1,5 m					3,5	3,9	6,2	6,3	2,4	2,7	4,0	4,1	1,7	1,9	2,9	2,9	1,7	1,9	2,9	2,9	7,6
	0,0 m					3,4	3,8	6,1	6,1	2,3	2,6	3,9	4,0					1,7	1,9	2,9	2,9	7,4
	-1,5 m	6,3	7,4	10,0*	10,0*	3,3	3,8	6,1	6,1	2,2	2,5	3,9	3,9					1,9	2,1	3,2	3,3	6,9
-3,0 m	6,4	7,4	8,9*	8,9*	3,4	3,9	6,2	6,2									2,4	2,7	4,1	4,1	5,9	
5,0 m monoblock bom 2,45 m skaft Snabbfäste S6 600 mm bandbredd	7,5 m					3,4*	3,4*	3,4*	3,4*									3,2*	3,2*	3,2*	3,2*	4,6
	6,0 m									2,8	3,1	3,6*	3,6*					2,4	2,6*	2,6*	2,6*	6,5
	4,5 m					4,1	4,2*	4,2*	4,2*	2,7	3,0	4,0*	4,0*					1,9	2,1	2,5*	2,5*	7,4
	3,0 m					3,9	4,4	5,5*	5,5*	2,5	2,8	4,2	4,3	1,8	2,0	3,0	3,0	1,6	1,8	2,4*	2,4*	7,9
	1,5 m					3,5	4,0	6,3	6,4	2,4	2,7	4,1	4,1	1,7	1,9	2,9	2,9	1,6	1,8	2,6	2,7	8,0
	0,0 m					3,4	3,8	6,1	6,1	2,3	2,6	3,9	4,0	1,7	1,9	2,9	2,9	1,5	1,8	2,6*	2,6*	7,9
-1,5 m	6,2	7,2	9,0*	9,0*	3,3	3,8	6,1	6,1	2,2	2,5	3,9	3,9					1,7	1,9	2,9	2,9	7,4	
-3,0 m	6,3	7,3	9,9*	10,0*	3,4	3,8	6,1	6,2	2,3	2,6	3,9	4,0					2,1	2,4	3,6	3,6	6,4	
5,0 m monoblock bom 2,6 m skaft Snabbfäste S6 600 mm bandbredd	6,0 m									2,8	3,1	3,6*	3,6*					2,3	2,3*	2,3*	2,3*	6,7
	4,5 m									2,7	3,0	3,9*	3,9*	1,8	2,1	2,5*	2,5*	1,8	2,0	2,1*	2,1*	7,6
	3,0 m					3,9	4,4	5,3*	5,3*	2,5	2,8	4,3	4,3	1,8	2,0	3,0	3,0	1,6	1,8	2,5*	2,5*	8,0
	1,5 m					3,5	4,0	6,3	6,4	2,4	2,7	4,1	4,1	1,7	1,9	2,9	2,9	1,5	1,7	2,3*	2,3*	8,2
	0,0 m					3,3	3,8	6,1	6,1	2,3	2,6	3,9	4,0	1,7	1,9	2,8	2,9	1,5	1,7	2,6	2,6	8,0
	-1,5 m	6,2	7,2	8,7*	8,7*	3,3	3,8	6,0	6,1	2,2	2,5	3,9	3,9	1,6	1,9	2,8	2,8	1,6	1,9	2,8	2,8	7,5
-3,0 m	6,3	7,3	10,1*	10,1*	3,3	3,8	6,1	6,1	2,2	2,5	3,9	3,9					2,0	2,2	3,4	3,4	6,6	
5,0 m monoblock bom 3,1 m skaft Snabbfäste S6 600 mm bandbredd	6,0 m									2,8	3,1	3,3*	3,3*					1,9*	1,9*	1,9*	1,9*	7,3
	4,5 m									2,7	3,0	3,5*	3,5*	1,9	2,1	2,9*	2,9*	1,6	1,8	1,8*	1,8*	8,1
	3,0 m					4,0	4,5	4,7*	4,7*	2,6	2,9	4,0*	4,0*	1,8	2,0	3,0	3,0	1,4	1,6	2,0*	2,0*	8,5
	1,5 m					3,6	4,1	6,3*	6,3*	2,4	2,7	4,1	4,1	1,7	1,9	2,9	2,9	1,4	1,5	2,2*	2,2*	8,6
	0,0 m	4,6*	4,6*	4,6*	4,6*	3,3	3,8	6,1	6,1	2,2	2,5	3,9	4,0	1,6	1,9	2,8	2,8	1,3	1,5	2,2*	2,2*	8,5
	-1,5 m	6,0	7,0	7,9*	7,9*	3,2	3,7	6,0	6,0	2,2	2,5	3,8	3,9	1,6	1,8	2,8	2,8	1,5	1,7	2,5	2,6	8,0
-3,0 m	6,1	7,1	10,9*	10,9*	3,3	3,7	6,0	6,0	2,2	2,5	3,8	3,9					1,7	1,9	3,0	3,0	7,2	
-4,5 m	6,3	7,3	8,5*	8,5*	3,4	3,8	6,0*	6,0*									2,4	2,7	4,2	4,2	5,8	
5,0 m monoblock bom 3,0 m grip-skaft 600 mm bandbredd	6,0 m									3,0	3,3	3,9*	3,9*					2,5	2,8	2,8*	2,8*	6,6
	4,5 m									2,9	3,2	4,1*	4,1*					2,1	2,3	2,8*	2,8*	7,4
	3,0 m	7,4*	7,4*	7,4*	7,4*	4,2	4,7	5,4*	5,4*	2,8	3,1	4,5	4,5	2,0	2,3	3,2	3,3	1,9	2,1	2,5*	2,5*	7,9
	1,5 m					3,9	4,4	6,7	6,7	2,7	3,0	4,4	4,4	2,0	2,2	3,2	3,2	1,8	2,0	2,8*	2,8*	8,0
	0,0 m	5,3*	5,3*	5,3*	5,3*	3,7	4,2	6,5	6,5	2,6	2,9	4,2	4,3	1,9	2,1	3,1	3,1	1,8	2,0	3,0	3,0	7,8
	-1,5 m	6,5	7,4	8,2*	8,2*	3,6	4,1	6,4	6,4	2,5	2,8	4,2	4,2					1,9	2,2	3,2	3,2	7,4
-3,0 m	6,5	7,5	11,5*	11,5*	3,6	4,1	6,4	6,4	2,5	2,8	4,2	4,2					2,3	2,6	3,8	3,8	6,5	
-4,5 m	6,7	7,7	9,1*	9,1*	3,7	4,2	6,2*	6,2*									3,2	3,6	5,1*	5,1*	5,1	

Notera: För lyftkapacitet med skopa dra ifrån aktuell vikt på skopan från ovanstående värden.

* Lastkapaciteten begränsas av maskinens hydrauliska lyftförmåga.



Ovanstående värden är framräknade i enlighet med ISO-standard 10567.

De överstiger varken 87 % av hydraulisk lyftkapacitet eller 75 % av tipplasten, då maskinen står på jämn horisontell och fast grund.

Arbetsstryck med HLD = 36 MPa (360 bar)

LYFTKAPACITET

(Last i snabbfästets lyftkrok/skafttopp. Enhet: 1 000 kg.)

 Tvärs u.vagn  Längs u.vagn	Skop- infäst- ningens höjd	Utliggnig från maskincentrum																1) = Smal undervagn 2) = Bred undervagn				
		3,0 m				4,5 m				6,0 m				7,5 m				Max. utliggnig				Max. m
		1)	2)	1)	2)	1)	2)	1)	2)	1)	2)	1)	2)	1)	2)	1)	2)	1)	2)	1)	2)	
5,1 m ställbar bom 2,0 m skaft Snabbfäste S6 600 mm bandbredd	7,5 m					4,2*	4,2*	4,2*	4,2*									4,2*	4,2*	4,2*	4,2*	4,5
	6,0 m					4,3	4,5*	4,5*	4,5*	2,7	3,0	4,2*	4,2*					2,5	2,8	3,6*	3,6*	6,2
	4,5 m	4,7*	4,7*	4,7*	4,7*	4,1	4,6	5,0*	5,0*	2,6	2,9	4,4	4,4					1,9	2,1	3,1*	3,1*	7,2
	3,0 m					3,7	4,2	6,2*	6,2*	2,5	2,8	4,2	4,2	1,7	2,0	3,0	3,0	1,7	1,9	2,8	2,9	7,7
	1,5 m					3,4	3,9	6,2	6,2	2,3	2,6	4,0	4,0	1,7	1,9	2,9	2,9	1,6	1,8	2,7	2,7	7,8
	0,0 m					3,3	3,7	6,0	6,1	2,2	2,5	3,9	3,9	1,6	1,9	2,8	2,9	1,6	1,8	2,8	2,8	7,6
-1,5 m					3,3	3,7	6,0	6,1	2,2	2,5	3,9	3,9					1,8	2,0	3,1	3,1	7,1	
5,1 m ställbar bom 2,45 m skaft Snabbfäste S6 600 mm bandbredd	7,5 m					4,4*	4,4*	4,4*	4,4*									3,3*	3,3*	3,3*	3,3*	5,3
	6,0 m					3,9*	4,0*	3,9*	3,9*	2,7	3,1	4,1*	4,1*					2,2	2,4	2,8*	2,8*	6,8
	4,5 m					4,2	4,5*	4,5*	4,5*	2,7	3,0	4,1*	4,1*	1,8	2,0	3,0	3,1	1,8	2,0	2,9*	2,9*	7,6
	3,0 m					3,8	4,3	5,7*	5,7*	2,5	2,8	4,2	4,3	1,8	2,0	3,0	3,0	1,5	1,7	2,6	2,6	8,1
	1,5 m					3,4	3,9	6,2	6,3	2,3	2,6	4,0	4,1	1,7	1,9	2,9	2,9	1,4	1,6	2,4*	2,4*	8,3
	0,0 m					3,3	3,7	6,0	6,1	2,2	2,5	3,9	3,9	1,6	1,8	2,8	2,9	1,5	1,7	2,5	2,6	8,1
-1,5 m	6,1	6,4*	6,4*	6,4*	3,2	3,7	6,0	6,1	2,2	2,5	3,9	3,9	1,6	1,8	2,8	2,9	1,6	1,8	2,8	2,8	7,6	
-3,0 m					3,3	3,8	6,1	6,1	2,2	2,5	3,9	3,9					2,0	2,2	3,4	3,5	6,6	
5,1 m ställbar bom 2,6 m skaft Snabbfäste S6 600 mm bandbredd	7,5 m					4,1*	4,1*	4,1*	4,1*									3,1	3,2*	3,2*	3,2*	5,5
	6,0 m					3,8*	3,8*	3,8*	3,8*	2,7	3,1	3,9*	3,9*					2,1	2,3	2,5*	2,5*	7,0
	4,5 m					4,2	4,3*	4,3*	4,3*	2,7	3,0	4,0*	4,0*	1,8	2,0	3,0	3,1	1,7	1,9	2,6*	2,6*	7,8
	3,0 m					3,8	4,3	5,5*	5,5*	2,5	2,8	4,2	4,3	1,8	2,0	3,0	3,0	1,5	1,7	2,3*	2,3*	8,3
	1,5 m					3,4	3,9	6,3	6,3	2,3	2,6	4,0	4,1	1,7	1,9	2,9	2,9	1,4	1,6	2,4	2,4	8,4
	0,0 m					3,2	3,7	6,0	6,1	2,2	2,5	3,9	3,9	1,6	1,8	2,8	2,8	1,4	1,6	2,5	2,5	8,2
-1,5 m	6,1	6,3*	6,3*	6,3*	3,2	3,7	6,0	6,0	2,1	2,4	3,8	3,9	1,6	1,8	2,8	2,8	1,5	1,7	2,7	2,7	7,8	
-3,0 m					3,3	3,7	6,0	6,1	2,2	2,5	3,9	3,9					1,9	2,1	3,3	3,3	6,8	
5,1 m ställbar bom 3,1 m skaft Snabbfäste S6 600 mm bandbredd	7,5 m									2,8	3,0*	3,0*	3,0*					2,4*	2,4*	2,4*	2,4*	6,3
	6,0 m									2,8	3,1	3,4*	3,4*	1,8	2,1	2,4*	2,4*	1,8	2,0	2,0*	2,0*	7,6
	4,5 m					3,3*	3,3*	3,3*	3,3*	2,7	3,0	3,6*	3,6*	1,8	2,1	3,1	3,1	1,5	1,7	2,2*	2,2*	8,3
	3,0 m					3,9	4,4	4,6*	4,6*	2,5	2,9	4,2*	4,2*	1,8	2,0	3,0	3,0	1,3	1,5	1,9*	1,9*	8,8
	1,5 m					3,5	4,0	6,3	6,4	2,3	2,7	4,1	4,1	1,7	1,9	2,9	2,9	1,2	1,4	2,1*	2,1*	8,9
	0,0 m					3,2	3,7	6,0	6,1	2,2	2,5	3,9	3,9	1,6	1,8	2,8	2,8	1,3	1,4	2,2	2,3	8,7
-1,5 m	5,8*	5,8*	5,8*	5,8*	3,2	3,6	5,9	6,0	2,1	2,4	3,8	3,8	1,5	1,8	2,8	2,8	1,3	1,5	2,4	2,4	8,3	
-3,0 m	6,0	7,0	10,2*	10,2*	3,2	3,6	5,9	6,0	2,4	2,2	3,8	3,8	1,6	1,8	2,8	2,8	1,6	1,8	2,8	2,8	7,5	
5,1 m ställbar bom 3,0 m Grip- skopeskaft 600 mm bandbredd	6,0 m					4,0*	4,0*	4,0*	4,0*	2,9	3,3	4,0*	4,0*					2,3	2,6	2,9*	2,9*	6,9
	4,5 m					4,0*	4,0*	4,0*	4,0*	2,9	3,2	4,2*	4,2*	2,0	2,3	3,3	3,3	2,0	2,2	3,2	3,2	7,6
	3,0 m					4,1	4,6	5,6*	5,6*	2,8	3,1	4,5	4,5	2,0	2,2	3,2	3,2	1,8	2,0	2,8*	2,8*	8,1
	1,5 m					3,8	4,3	6,7	6,7	2,6	2,9	4,3	4,4	1,9	2,2	3,1	3,2	1,7	1,9	2,8	2,8	8,2
	0,0 m					3,6	4,1	6,4	6,4	2,5	2,8	4,2	4,2	1,9	2,1	3,1	3,1	1,7	1,9	2,8	2,8	8,1
	-1,5 m	6,1*	6,1*	6,1*	6,1*	3,5	4,0	6,3	6,3	2,4	2,7	4,1	4,2	1,9	2,1	3,1	3,1	1,8	2,1	3,0	3,0	7,6
-3,0 m	6,4	7,4	10,9*	10,9*	3,5	4,0	6,3	6,4	2,5	2,8	4,1	4,2					2,1	2,4	3,5	3,6	6,8	

Notera: För lyftkapacitet med skopa dra ifrån aktuell vikt på skopan från ovanstående värden.

* Lastkapaciteten begränsas av maskinens hydrauliska lyftförmåga.



Ovanstående värden är framräknade i enlighet med ISO-standard 10567.

De överstiger varken 87 % av hydraulisk lyftkapacitet eller 75 % av tipplasten, då maskinen står på jämn horisontell och fast grund.

Arbetsstryck med HLD = 36 MPa (360 bar)

LYFTKAPACITET

(Last i snabbfästets lyftkrok/skafttopp. Enhet: 1 000 kg.)

 Tvärs u.vagn  Längs u.vagn	Skop- infäst- ningens höjd	Utliggnig från maskincentrum																1) = Smal undervagn 2) = Bred undervagn						
		3,0 m				4,5 m				6,0 m				7,5 m				Max. utliggnig				Max. m		
		1)	2)	1)	2)	1)	2)	1)	2)	1)	2)	1)	2)	1)	2)	1)	2)	1)	2)	1)	2)			
5,0 m mono- block bom 2,0 m skaft Snabbfäste S6 500 mm bandbredd	6,0 m									2,6	2,9*	2,9*	2,9*							2,6	2,9*	2,9*	2,9*	6,0
	4,5 m					4,1	4,6	4,7*	4,7*	2,6	2,9	4,3	4,3							2,1	2,3	3,2*	3,2*	6,9
	3,0 m					3,7	4,2	6,0*	6,0*	2,5	2,8	4,1	4,2	1,7	2,0	2,7*	2,7*			1,7	2,0	2,7*	2,7*	7,5
	1,5 m					3,4	3,9	6,1	6,2	2,3	2,6	4,0	4,0	1,7	1,9	2,9	2,9			1,7	1,9	2,8	2,8	7,6
	0,0 m					3,3	3,8	6,0	6,0	2,2	2,5	3,9	3,9							1,7	1,9	2,9	2,9	7,4
	-1,5 m	6,2	7,2	10,0*	10,0*	3,3	3,7	6,0	6,0	2,2	2,5	3,9	3,9							1,7	1,9	2,9	2,9	7,4
	-3,0 m	6,3	7,3	8,9*	8,9*	3,4	3,8	6,1	6,1	2,2	2,5	3,8	3,9							1,8	2,1	3,2	3,2	6,9
																				2,3	2,6	4,0	4,1	5,9
5,0 m mono- block bom 2,45 m skaft Snabbfäste S6 500 mm bandbredd	7,5 m					3,4*	3,4*	3,4*	3,4*											3,2*	3,2*	3,2*	3,2*	4,6
	6,0 m									2,7	3,0	3,6*	3,6*							2,3	2,6*	2,6*	2,6*	6,5
	4,5 m					4,1	4,2*	4,2*	4,2*	2,6	2,9	4,0*	4,0*							1,8	2,1	2,5*	2,5*	7,4
	3,0 m					3,8	4,3	5,5*	5,5*	2,5	2,8	4,2	4,2	1,8	2,0	2,9	3,0			1,6	1,8	2,4*	2,4*	7,9
	1,5 m					3,5	3,9	6,2	6,2	2,3	2,6	4,0	4,0	1,7	1,9	2,9	2,9			1,5	1,7	2,6	2,6	8,0
	0,0 m					3,3	3,8	6,0	6,0	2,2	2,5	3,9	3,9	1,6	1,9	2,8	2,8			1,5	1,7	2,6	2,6	7,9
	-1,5 m	6,1	7,1	9,0*	9,0*	3,3	3,7	5,9	6,0	2,2	2,5	3,8	3,9							1,7	1,9	2,8	2,9	7,4
-3,0 m	6,2	7,2	9,9*	9,9*	3,3	3,8	6,0	6,0	2,2	2,5	3,9	3,9							2,0	2,3	3,5	3,6	6,4	
5,1 m ställbar bom 2,45 m skaft 900 mm bandbredd	7,5 m						4,6*		4,6*											4,4*		4,4*		4,7
	6,0 m						4,1*		4,1*		3,1		4,3*							3,0		3,7*		6,2
	4,5 m						4,7*		4,7*		3,1		4,3*							2,3		3,2*		7,1
	3,0 m						4,5		5,9*		2,9		4,5			2,1		3,2		2,1		3,2		7,5
	1,5 m						4,2		6,7		2,8		4,3			2,0		3,1		1,9		3,0		7,7
	0,0 m						4,0		6,4		2,7		4,2			2,0		3,1		2,0		3,1		7,5
	-1,5 m		7,0*		7,0*		3,9		6,4		2,6		4,1							2,2		3,4		7,0
-3,0 m						4,0		6,4		2,7		4,2							2,7		4,2		6,0	
5,0 m mono- block bom 2,6 m skaft 600 mm bandbredd	6,0 m									2,7	3,0	3,4*	3,4*							2,6	2,9	3,1*	3,1*	6,1
	4,5 m						4,2	4,3*	4,3*	4,3*	2,7	3,0	4,1*	4,1*						2,1	2,3	2,9*	2,9*	7,0
	3,0 m	7,1	8,1*	8,1*	8,1*	3,9	4,4	5,5*	5,5*	2,5	2,9	4,3	4,3	1,8	2,0	2,7*	2,7*			1,8	2,0	2,7*	2,7*	7,5
	1,5 m					3,6	4,1	6,4	6,4	2,4	2,7	4,1	4,1	1,7	2,0	2,9	3,0			1,7	1,9	2,9	2,9	7,6
	0,0 m	5,2*	5,2*	5,2*	5,2*	3,4	3,9	6,1	6,2	2,3	2,6	4,0	4,0							1,7	2,0	2,9	3,0	7,4
	-1,5 m	6,1	7,1	9,0*	9,0*	3,3	3,8	6,0	6,1	2,3	2,6	3,9	4,0							1,9	2,1	3,2	3,3	6,9
	-3,0 m	6,2	7,2	10,6*	10,6*	3,4	3,8	6,1	6,1	2,3	2,6	4,0	4,0							2,3	2,6	4,0	4,0	6,0
5,0 m mono- block bom 2,45 m skaft 900 mm bandbredd	7,5 m		3,9*		3,9*															4,0*		4,0*		4,3
	6,0 m		3,6*		3,6*		3,9*		3,9*											3,2		3,4*		5,9
	4,5 m		5,0*		5,0*		4,4*		4,4*		3,1		4,2*							2,5		3,3*		6,8
	3,0 m		8,4		8,5*		4,5		5,6*		3,0		4,5							2,2		3,2*		7,3
	1,5 m						4,2		6,7		2,8		4,3			2,1		3,0*		2,1		3,0*		7,5
	0,0 m		5,0*		5,0*		4,1		6,5		2,7		4,2							2,1		3,2		7,3
	-1,5 m		7,5		9,2*		4,0		6,4		2,7		4,2							2,3		3,5		6,8

Notera: För lyftkapacitet med skopa dra ifrån aktuell vikt på skopan från ovanstående värden.

* Lastkapaciteten begränsas av maskinens hydrauliska lyftförmåga.

Ovanstående värden är framräknade i enlighet med ISO-standard 10567.

De överstiger varken 87 % av hydraulisk lyftkapacitet eller 75 % av tipplasten, då maskinen står på jämn horisontell och fast grund.

Arbetstryck med HLD = 36 MPa (360 bar)

STANDARDUTRUSTNING

Motor och elsystem

Contronic - datoriserat övervaknings- och alarmsystem
 Batterifrånskiljare
 Elektronisk varvtalsstyrning
 Datorstyrd gränslastreglering (SSC)
 3-steps luftfilter med indikator
 Timräknare
 Varvräknare
 Bränslenivåmätare
 Elektrisk startanordning
 24 volts elsystem
 Kretskortbaserad elcentral (väl-skyddad)
 Vattenavskiljare för bränsle

Undervagn

Fettsmord svängkrans
 Hydraulisk bandspännare
 Urspårningsskydd (1/sida)
 Förankrings-/bogseröglor

Överdel

Motivikt 3 250 kg
 Tillträdesled (enligt ISO)
 Serviceplattform

Säkerhet och komfort

Manöverspär för att förhindra ofrivillig manövrering med spakar och pedaler
 Belysning:
 Invändig belysning i förarhytt
 Backspeglar:
 2 utvändiga
 Ergonomisk förarstol med höftbälte
 Hyttuppvärmning
 Filterrat luftintag till förarhytten
 Takruta av specialplast
 Öppningsbar ruta i hytt dörr
 Invändigt solskydd
 Tonat glas
 Övre vindrutetorkare med intervall-funktion
 Vindrutespolare
 Signalhorn
 Glaskrossningshammare
 Ljuddämpare med gnistsläckare
 Oljetömningsventil för motorn
 Svänghållbromsautomatik

Hydraulik

Variabel axialkolvpump
 Mode selector med 3 arbetsprogram
 Power boost
 Styrspakar av handledstyp med fyra strömställare i varje
 Hydraulcylindrar med interna ändlägesdämpningar
 Tvåstegs körmotorer med broms-ventiler och lamellbromsar
 Returfilter av fullflödestyp
 13 µm (abs), 2000 h bytesintervall
 Nödsänkning (servoackumulator)
 Termostatstyrd kylfläkt

Grävaggregat

Fästpunkter för extra hydraulik

ALTERNATIVA UTRUSTNINGAR

Undervagn

Smal
 Bred
 Överrullar
 Glidskenor (SE, DK, NO)

Bandplattor

500/600 (SE, NO)/700 mm (DK)
 trekams med renshål
 900 mm trekams med renshål
 (endast bred undervagn med överrullar)

Grävaggregat

Bommar
 5,0 m monoblock (SE, DK, NO)
 5,1 m ställbar bom
 5,2 m offset bom

Skaft

2,0 m
 2,45 m (SE, DK)
 2,6 m (NO)
 3,1 m
 3,0 m gripskopeskaft

Skopor

GP-skopa	Volym (l)	Bredd (mm)
	190	400
	260	500
	340	600
	420	700
	500	800
	580	900
	670	1000
	750	1100
	830 (SE, DK)	1200

Hydrauliskt snabbfäste

S6 (SE, NO, DK)
 S1
 Säkerhetslyftkrok på snabbfäste

EXTRAUTRUSTNINGAR (Standardutförande på vissa marknader)

Motor och elsystem

Dieseldriven hytt- och motorvärmare med digitalt tidur
 Automatisk varvtalsstyrning
 Elektrisk motorvärmare
 Belysning:
 Arbetsbelysning (halogen):
 2 st främre, 1 st bakre
 Extra strålkastare på bom
 Skyddsnet framför kylare
 Generator 80 A växelström
 Oljebadsfilter - extra rening av insugningsluft
 Kylvätskefilter
 Extra bränslefilter

Undervagn

Urspårningsskydd

Säkerhet och komfort

Skyddsnet för frontruta
 Skyddstak (FOGS-godkänt ISO 10262)
 Ledningsbrottsventil på bomcylinder inkl. överlastvarnare
 Extra ledningsbrottsventil - skaftcylinder
 Roterande varningslampa
 Elektrisk bränslepåfyllningspump, 30 l/min med överfyllnadsskydd (SE, NO)
 Ergonomisk, eluppvärmd förarstol med höftbälte (SE, NO, DK)
 Ergonomisk, eluppvärmd förarstol med luftdämpning

Solskydd för bakruta och takruta

(SE, DK, NO)
 Undre vindrutetorkare med intervall-funktion
 Luftkonditionering
 Kassettradio
 Verktygssats (SE, DK, NO)
 Körlarm

Hydraulik

Bomcylinder med flytläge (SE, DK, NO)
 Biologiskt nedbrytbar hydraulolja
 Hydraulikutrustning för:
 A. Släntskopa/rotator
 B. Hammare/sax/gripskopa/sortergrip
 C. Snabbfäste

(SE) = Standard i Sverige
 (DK) = Standard i Danmark
 (NO) = Standard i Norge

Då vår policy är kontinuerliga produktförbättringar förbehåller vi oss rätt till ändringar i specifikation och utförande utan särskilt meddelande. Illustrationerna visar ej alltid maskin i standardutförande.

VOLVO

Volvo Construction
 Equipment Group

Ref. No. 12 2 430 0146 Swedish
 Printed in Germany 03.2000 EXC
 Volvo, Konz