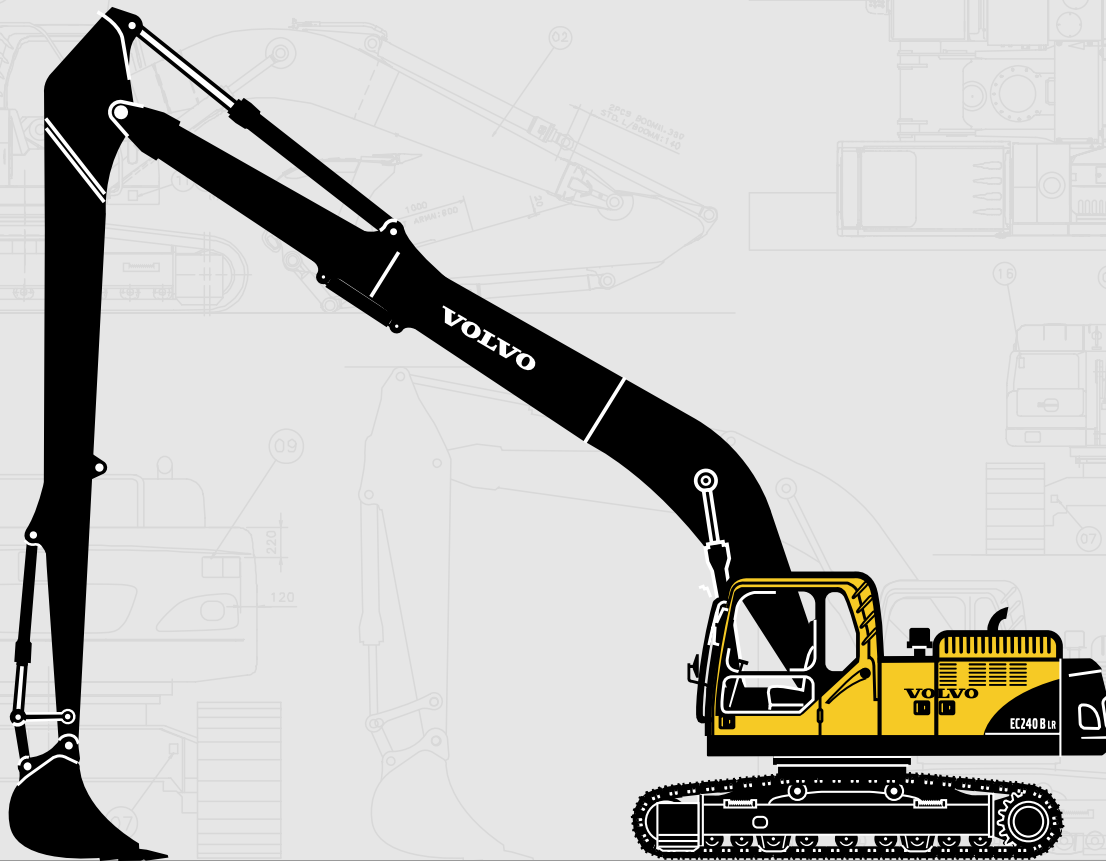


EXCAVADORAS VOLVO

EC210B LR EC240B LR / EC290B LR



- Potencia del motor, bruta:
EC210B LR: 119 kW 159 hp
EC240B LR: 134 kW 180 hp
EC290B LR: 153 kW 205 hp
- Peso de operación:
EC210B LR: 23,2 t, 51.200 lb
EC240B LR: 27,6 t, 60.790 lb
EC290B LR: 31,6 t, 69.680 lb
- Cucharones (SAE):
EC210B LR: 520 l, 0,68 yd³
EC240B LR: 520 l, 0,68 yd³
EC290B LR: 520 l, 0,68 yd³
570 l, 0,75 yd³
- Motor VOLVO diesel turboalimentado, con inyección directa y enfriador de aire que cumple con los estándares de emisión de contaminantes EPA Tier 2
- Sistema avanzado de selección "Contronics" y sistema controlado electrónicamente.
- Dos bombas de pistón axial de desplazamiento variable. La modalidad "Automatic Sensing Work Mode" controla los movimientos independientes y simultáneos del equipo de excavación.
- Cabina
 - Ambiente ergonómico
 - Bajo nivel de ruido
 - Aire filtrado
 - Soportes hidráulicos de amortiguación
 - Asiento tapizado con tela, con calefacción y suspensión neumática
- Desarrolladas para usarse en dragados, limpieza de zanjas, conformación de taludes y nivelaciones
- Válvula hidráulica auxiliar estándar
- Preparada para un sinnúmero de aditamentos opcionales

VOLVO

ESPECIFICACIONES

• EC210B LR

Descripción		Especificación
Peso de operación		23.220 kg, 51.200 lb
Capacidad del cucharón: SAE		520 l, 0,68 yd³
Motor	Modelo	VOLVO D6D EAE2
	Tipo	motor diesel de 4 tiempos con enfriamiento de agua, inyección directa y enfriador de aire
	Motor del volante con caballaje : Neto	107 kW, 143 hp a 1.900 rpm
	Bruto	119 kW, 159 hp a 1.900 rpm
	Par de torsión máx.	647 N·m (66 kg·m) a 1.425 rpm, 477 lb-ft a 1.425 rpm
Capacidad del tanque de combustible		350 l, 92 gal
Sistema hidráulico	Tipo	2 Bombas de pistón axial de desplazamiento variable, una bomba de la transmisión
	Presión del sistema	• 32,4 / 34,3 Mpa, 4.690 / 4.980 psi • Brazo recogido, cucharón: 27,0 Mpa, 3.910 psi
	Magnitud de flujo máx.	2 x 200 l/min, 2 x 53 gpm
Desempeño	Velocidad de giro	11,6 rpm
	Velocidad de desplazamiento (1a / 2a)	3,2 / 5,5 km/h, 2,0 / 3,4 mph
	Pendiente máx.	35 grados, 70%
	Esfuerzo sobre el gancho de tracción (esfuerzo de tracción) máx.	183 kN, 41.230 lb
	Presión sobre el suelo	36 kPa, 5,2 psi
Contrapeso		4.900 kg, 10.800 lb

• EC240B LR

Descripción		Especificación
Peso de operación		27.570 kg, 60.790 lb
Capacidad del cucharón: SAE		520 l, 0,68 yd³
Motor	Modelo	VOLVO D7D EBE2
	Tipo	motor diesel de 4 tiempos con enfriamiento de agua, inyección directa y enfriador de aire
	Motor del volante con caballaje : Neto	125 kW, 168 hp a 2.000 rpm
	Bruto	134 kW, 180 hp a 2.000 rpm
	Par de torsión máx.	750 N·m (77 kg·m) a 1.400 rpm, 557 lb-ft a 1.400 rpm
Capacidad del tanque de combustible		380 l, 100 gal
Sistema hidráulico	Tipo	2 Bombas de pistón axial de desplazamiento variable, una bomba de la transmisión
	Presión del sistema	• 31,4 / 34,3 Mpa, 4.550 / 4.980 psi • Brazo recogido, cucharón: 27,0 Mpa, 3.910 psi
	Magnitud de flujo máx.	2 x 230 l/min, 2 x 61 gpm
Desempeño	Velocidad de giro	11,4 rpm
	Velocidad de desplazamiento (1a / 2a)	3,2 / 5,5 km/h, 2,0 / 3,4 mph
	Pendiente máx.	35 grados, 70%
	Esfuerzo sobre el gancho de tracción (esfuerzo de tracción) máx.	209 kN, 46.960 lb
	Presión sobre el suelo	41 kPa, 5,9 psi
Contrapeso		6.600 kg, 14.550 lb

ESPECIFICACIONES

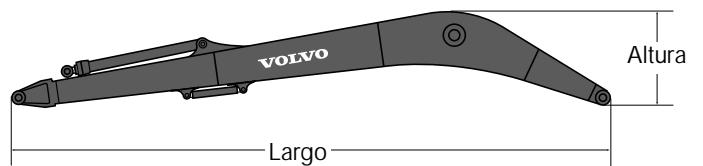
• EC290B LR

Descripción		Especificación
Peso de operación		31.600 kg, 69.680 lb
Capacidad del cucharón: SAE		520 l, 0,68 yd³ / 570 l, 0,75 yd³
Motor	Modelo	VOLVO D7D EAE2
	Tipo	motor diesel de 4 tiempos con enfriamiento de agua, inyección directa y enfriador de aire
	Motor del volante con caballaje : Neto	143 kW, 192 hp a 1.900 rpm
	Bruto	153 kW, 205 hp a 1.900 rpm
	Par de torsión máx.	940 N·m (96 kg·m) a 1.400 rpm, 694 lb·ft a 1.400 rpm
Capacidad del tanque de combustible		470 l, 124 gal
Sistema hidráulico	Tipo	2 Bombas de pistón axial de desplazamiento variable, una bomba de la transmisión
	Presión del sistema	• 31,4 / 34,3 Mpa., 4.550 / 4.980 psi • Cucharón: 27,5 Mpa, 3.980 psi
	Magnitud de flujo máx.	2 x 250 l/min, 2 x 66 gpm
Desempeño	Velocidad de giro	10,2 rpm
	Velocidad de desplazamiento (1a / 2a)	3,3 / 5,2 km/h, 2,1 / 3,2 mph
	Pendiente máx.	35 grados, 70%
	Esfuerzo sobre el gancho de tracción (esfuerzo de tracción) máx.	231 kN, 51.820 lb
	Presión sobre el suelo	45 kPa, 6,5 psi
Contrapeso		7.150 kg, 15.770 lb

DIMENSIONES

• Aguilón

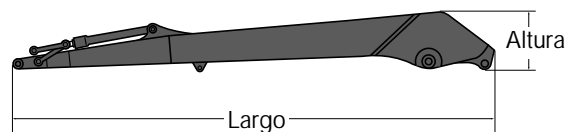
Descripción	EC210B LR	EC240B LR	EC290B LR
	8,85 m, 29' 0"	10,2 m, 33' 6"	10,2 m, 33' 6"
Largo	9.060 mm, 29' 9"	10.410 mm, 34' 2"	10.430 mm, 34' 3"
Altura	1.540 mm, 5' 1"	1.550 mm, 5' 1"	1.620 mm, 5' 4"
Ancho	670 mm, 2' 2"	730 mm, 2' 5"	770 mm, 2' 6"
Peso	2.330 kg, 5.140 lb	2.820 kg, 6.220 lb	3.400 kg, 7.500 lb



* Incluye cilindro, perno y tubería

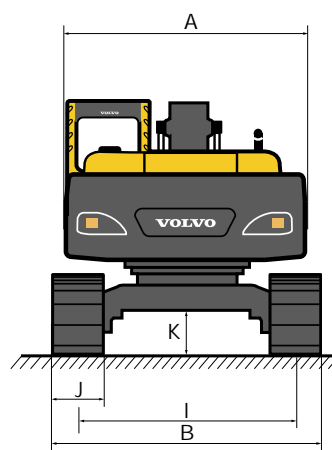
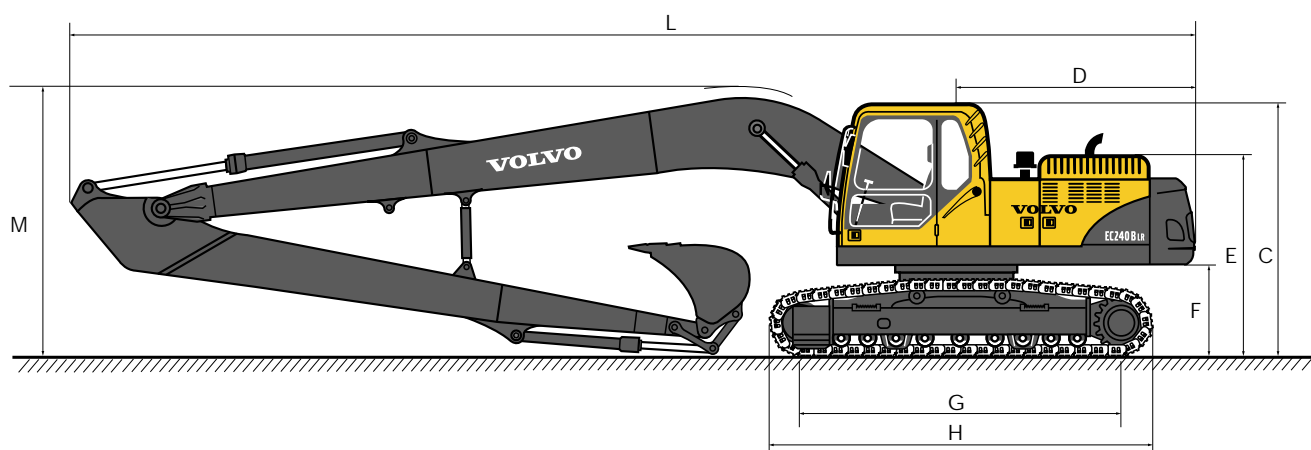
• Brazo

Descripción	EC210B LR	EC240B LR	EC290B LR
	6,25 m, 20' 6"	7,85 m, 25' 9"	7,9 m, 25' 11"
Largo	7.310 mm, 24' 0"	8.970 mm, 29' 5"	9.060 mm, 29' 9"
Altura	870 mm, 2' 10"	1.145 mm, 3' 9"	1.065 mm, 3' 6"
Ancho	350 mm, 1' 2"	380 mm, 1' 3"	545 mm, 1' 9"
Peso	1.170 kg, 2.580 lb	1.520 kg, 3.350 lb	1.790 kg, 3.950 lb



* Incluye cilindro, varillaje y perno

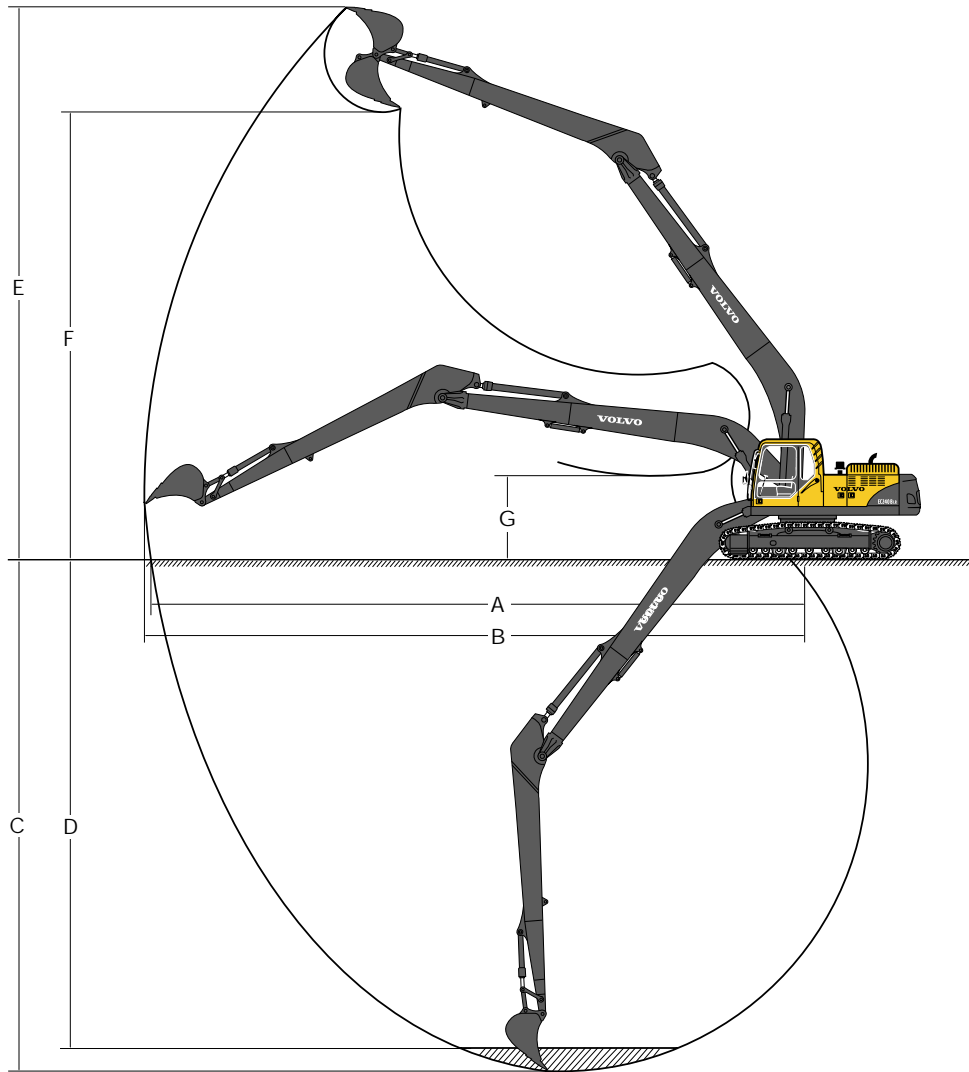
DIMENSIONES



Modelo	Unidad	EC210B LR	EC240B LR	EC290B LR
A. Ancho total de la superestructura	mm, ft-in	2.710, 8' 11"	2.840, 9' 4"	2.840, 9' 4"
B. Ancho total	mm, ft-in	3.190, 10' 6"	3.390, 11' 1"	3.390, 11' 1"
C. Altura total de cabina	mm, ft-in	2.930, 9' 7"	2.990, 9' 10"	3.030, 9' 11"
D. Radio de giro de cola	mm, ft-in	2.750, 9' 0"	3.000, 9' 10"	2.970, 9' 9"
E. Altura total hasta la cubierta del motor	mm, ft-in	2.330, 7' 8"	2.390, 7' 10"	2.435, 8' 0"
F. Claro del contrapeso *	mm, ft-in	1.025, 3' 4"	1.080, 3' 7"	1.125, 3' 8"
G. Largo del tambor	mm, ft-in	3.660, 12' 0"	3.850, 12' 8"	4.015, 13' 2"
H. Largo de la oruga	mm, ft-in	4.460, 14' 8"	4.650, 15' 3"	4.870, 16' 0"
I. Ancho de la oruga	mm, ft-in	2.390, 7' 10"	2.590, 8' 6"	2.590, 8' 6"
J. Ancho de la zapata	mm, in	800, 32"	800, 32"	800, 32"
K. Claro mínimo desde nivel de piso *	mm, ft-in	460, 1' 6"	480, 1' 7"	480, 1' 7"
L. Largo total	mm, ft-in	12.810, 42' 0"	14.390, 47' 3"	14.590, 47' 10"
M. Altura total del aguilón	mm, ft-in	3.150, 10' 4"	3.170, 10' 5"	3.340, 10' 11"

* Sin garra de la zapata

RANGOS DE OPERACIÓN Y FUERZAS DE EXCAVACIÓN



• Cucharón de perno

Modelo	Unidad	EC210B LR	EC240B LR	EC290B LR
Aguilón / brazo			8,85 m, 29' 0" / 6,25 m, 20' 6"	10,2 m, 33' 6" / 7,85 m, 25' 9"
A. Alcance máx. de excavación	mm, ft-in	15.810, 51' 10"	18.310, 60' 1"	18.600, 61' 0"
B. Alcance máx. de excavación a nivel de piso	mm, ft-in	15.710, 51' 7"	18.210, 59' 9"	18.490, 60' 8"
C. Profundidad máx. de excavación	mm, ft-in	12.100, 39' 8"	14.350, 47' 1"	14.790, 48' 6"
D. Profundidad máx. de excavación (a nivel de 8°)	mm, ft-in	11.990, 39' 4"	14.230, 46' 8"	14.690, 48' 2"
E. Profundidad máx. de excavación en pared vertical	mm, ft-in	13.300, 43' 8"	14.890, 48' 10"	14.900, 48' 11"
F. Altura máx. de corte	mm, ft-in	10.950, 35' 11"	12.580, 41' 3"	12.570, 41' 3"
G. Altura máx. de volteo	mm, ft-in	2.050, 6' 9"	1.880, 6' 2"	1.640, 5' 5"

Fuerzas de excavación con cucharón de perno	Unidad	EC210B LR	EC240B LR	EC290B LR
Radio de punta de cucharón	mm, in	1.250, 49"	1.250, 49"	1.250, 49"
Fuerza de perforación	SAE kN / lb	68,6 / 15.430	68,6 / 15.430	69,1 / 15.550
Fuerza de desgarre	SAE kN / lb	44,1 / 9.920	44,1 / 9.920	64,2 / 14.440
Ángulo de rotación, cucharón	grados	179°	179°	179°

CAPACIDAD DE LEVANTAMIENTO (En la punta del brazo sin cucharón)

Nota: Para determinar la capacidad de levantamiento incluyendo el cucharón, simplemente hay que restarle el peso real del cucharón de perno o del cucharón de acople rápido a los siguientes valores.

EC210B LR (Zapata estándar 800 mm, 32", contrapeso 4.900 kg, 10.800 lb)

		A lo ancho del carro inferior		Gancho de levantamiento con relación al nivel de piso	7,5 m, 25'		9 m, 30'		10,5 m, 35'		12 m, 40'		13,5 m, 45'		Alcance máx.		Máx. m / ft										
					A lo largo del carro inferior		t lb		t lb		t lb		t lb		t lb			t lb									
Aguilón 8,85 m, 29' 0"	12,0 40'																*0,9	*1.920	*0,9	*1.920	10,3 / 33,1						
	10,5 35'																*0,8	*1.750	*0,8	*1.750	11,6 / 37,7						
	9,0 30'																*0,8	*1.660	*0,8	*1.660	12,6 / 41,1						
	7,5 25'								*2,1	*4.630	*2,1	*4.630	*2,0	*4.070	*2,0	*4.070											
	6,0 20'								*2,3	*4.940	*2,3	*4.940	*2,2	*4.820	1,9	4.070	*1,3	*2.190	*1,3	*2.190	*0,7	*1.610	*0,7	*1.610	13,9 / 45,6		
	4,5 15'					*2,7	*5.780	*2,7	*5.780	*2,5	*5.370	2,3	5.030	*2,3	*5.090	1,8	3.910	*1,8	*3.350	1,4	3.040	*0,7	*1.630	*0,7	*1.630	14,3 / 46,9	
	3,0 10'	*3,5	*7.580	*3,5	*7.580	*3,0	*6.550	2,8	6.090	*2,7	*5.880	2,2	4.720	*2,5	*5.430	1,7	3.710	*2,1	*4.110	1,4	2.930	*0,8	*1.690	*0,8	*1.690	14,5 / 47,6	
	1,5 5'	*4,1	*8.790	3,4	7.340	*3,4	*7.340	2,6	5.620	*3,0	*6.410	2,1	4.410	*2,7	*5.780	1,6	3.510	*2,2	*4.580	1,3	2.810	*0,8	*1.780	*0,8	*1.780	14,6 / 47,8	
	0 0'	*4,6	*9.850	3,1	6.710	*3,7	*8.070	2,4	5.210	3,2	6.830	1,9	4.130	2,6	5.580	1,6	3.320	2,2	4.630	1,3	2.700	*0,9	*1.920	*0,9	*1.920	14,4 / 47,4	
	Brazo 6,25 m 20' 6"	-1,5 -5'	4,9	10.580	2,9	6.270	3,8	8.200	2,3	4.890	3,1	6.590	1,8	3.910	2,5	5.420	1,5	3.170	*2,1	*4.130	1,2	2.610	*1,0	*2.110	*1,0	*2.110	14,2 / 46,5
		-3,0 -10'	4,8	10.290	2,8	6.000	3,7	7.970	2,2	4.680	3,0	6.430	1,7	3.760	2,5	5.320	1,4	3.080	*1,6	*2.420	*1,2	*2.420	*1,1	*2.380	*1,1	*2.380	13,7 / 45,0
		-4,5 -15'	4,7	10.170	2,7	5.890	3,7	7.870	2,1	4.580	2,9	6.360	1,7	3.690	2,5	5.290	1,4	3.050									
		-6,0 -20'	4,7	10.200	2,7	5.910	3,7	7.880	2,1	4.590	3,0	6.380	1,7	3.710	*2,3	*3.490	1,4	3.130									
		-7,5 -25'	4,8	10.370	2,8	6.070	3,7	8.020	2,2	4.720	3,0	6.550	1,8	3.870													
-9,0 -30'		*4,3	*9.080	2,9	6.390	*3,4	*7.150	2,3	5.030																		
-10,5 -35'																											
-12,0 -40'																											

EC240B LR (Zapata estándar 800 mm, 32", contrapeso 6.600 kg, 14.550 lb)

		A lo ancho del carro inferior		Gancho de levantamiento con relación al nivel de piso	7,5 m, 25'		9 m, 30'		10,5 m, 35'		12 m, 40'		13,5 m, 45'		Alcance máx.		Máx. m / ft													
					A lo largo del carro inferior		t lb		t lb		t lb		t lb		t lb			t lb												
Aguilón 10,2 m, 33' 6"	12,0 40'																*0,9	*1.940	*0,9	*1.940	13,7 / 44,5									
	10,5 35'																	*1,6	*3.100	*1,6	*3.100	*0,8	*1.860	*0,8	*1.860	14,7 / 47,9				
	9,0 30'																	*1,9	*3.910	*1,9	*3.910	*0,8	*1.830	*0,8	*1.830	15,5 / 50,6				
	7,5 25'																	*2,1	*4.700	*2,1	*4.700	*2,1	*4.540	*2,1	*4.540	*0,8	*1.820	*0,8	*1.820	16,1 / 52,7
	6,0 20'																	*2,3	*5.040	*2,3	*5.040	*2,2	*4.870	2,2	4.610	*0,8	*1.840	*0,8	*1.840	16,6 / 54,2
	4,5 15'									*2,7	*5.870	*2,7	*5.870	*2,5	*5.470	*2,5	*5.470	*2,4	*5.170	2,1	4.390	*0,9	*1.890	*0,9	*1.890	*0,9	*1.890	16,9 / 55,3		
	3,0 10'	*4,0	*8.700	*4,0	*8.700	*3,4	*7.410	*3,4	*7.410	*3,0	*6.550	3,0	6.500	*2,7	*5.950	2,4	5.160	*2,5	*5.510	1,9	4.140	*0,9	*1.970	*0,9	*1.970	17,0 / 55,8				
	1,5 5'	*4,7	*10.190	4,6	9.860	*3,9	*8.400	3,5	7.590	*3,3	*7.240	2,8	6.000	*3,0	*6.440	2,2	4.810	*2,7	*5.870	1,8	3.900	*0,9	*2.090	*0,9	*2.090	17,1 / 56,0				
	0 0'	*5,3	*11.500	4,1	8.900	*4,3	*9.320	3,2	6.940	*3,6	*7.900	2,6	5.540	*3,2	*6.920	2,1	4.490	2,8	5.990	1,7	3.670	*1,0	*2.240	*1,0	*2.240	16,9 / 55,6				
	Brazo 7,85 m 25' 9"	-1,5 -5'	*5,8	*12.530	3,8	8.180	*4,7	*10.090	3,0	6.420	*3,9	*8.390	2,4	5.160	3,2	*6.910	2,0	4.210	2,7	5.780	1,6	3.470	*1,1	*2.440	*1,1	*2.410	16,7 / 54,8			
		-3,0 -10'	6,0	12.920	3,6	7.720	4,7	10.020	2,8	6.040	3,8	8.080	2,3	4.870	3,1	6.680	1,9	3.990	2,6	5.620	1,5	3.310	*1,2	*2.710	1,1	2.460	16,3 / 53,5			
		-4,5 -15'	5,9	12.650	3,5	7.470	4,5	9.780	2,7	5.810	3,7	7.880	2,2	4.680	3,0	6.530	1,8	3.850	2,6	5.520	1,5	3.220	*1,4	*3.080	1,2	2.580	15,8 / 51,7			
		-6,0 -20'	5,8	12.560	3,4	7.390	4,5	9.670	2,7	5.720	3,6	7.790	2,1	4.600	3,0	6.470	1,8	3.790	2,5	5.490	1,5	3.190	*1,6	*3.600	1,3	2.790	15,1 / 49,4			
		-7,5 -25'	5,9	12.620	3,5	7.450	4,5	9.700	2,7	5.740	3,6	7.810	2,1	4.610	3,0	6.500	1,8	3.820	2,6	5.550	1,5	3.250	*2,0	*4.390	1,4	3.130	14,2 / 46,3			
-9,0 -30'		*5,8	*12.590	3,5	7.640	4,6	9.850	2,7	5.880	3,7	7.940	2,2	4.740	3,1	6.640	1,8	3.950													
-10,5 -35'		*5,3	*11.370	3,7	7.990	*4,4	*9.350	2,8	6.160	*3,6	*7.690	2,3	5.000																	
-12,0 -40'	*4,5	*9.350	3,9	8.520	*3,6	*7.490	3,0	6.640																						

Notas: 1. Máquina en modalidad "Fine Mode-F" (Refuerzo de Potencia) para capacidades de levantamiento.

2. Las cargas arriba mencionadas cumplen con los Estándares de Capacidad de Levantamiento de Excavadoras Hidráulicas SAE e ISO.

3. Las cargas estimadas no exceden el 87% de la capacidad hidráulica de levantamiento ni el 75% de la carga de flotación.

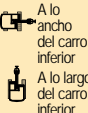
4. Las cargas estimadas marcadas con un asterisco (*) están limitadas más por la capacidad hidráulica que por la carga de flotación.

5. Contiene tablas de medidas con sistema métrico y estadounidense.

CAPACIDAD DE LEVANTAMIENTO (En la punta del brazo sin cucharón)

Nota: Para determinar la capacidad de levantamiento incluyendo el cucharón, simplemente hay que restarle el peso real del cucharón de perno o del cucharón de acople rápido a los siguientes valores.

EC290B LR (Zapata estándar 800 mm, 32", contrapeso 7.150 kg, 15.770 lb)

 A lo ancho del carro inferior A lo largo del carro inferior	Gancho de levantamiento con relación al nivel de piso	9 m, 30'		10,5 m, 35'		12 m, 40'		13,5 m, 45'		15 m, 50'		Alcance máx.		Máx. m / ft
		t	lb	t	lb	t	lb	t	lb	t	lb	t	lb	

Aguilón 10,2 m, 33' 6" + Brazo 7,9 m 25' 11"	12,0 40'															*1,6	*2.990	*1,6	*2.990					*1,1	*2.410	*1,1	*2.410	14,1 / 45,9	
	10,5 35'																*2,2	*4.460	*2,2	*4.460					*1,0	*2.310	*1,0	*2.130	15,1 / 49,2
	9,0 30'																*2,5	*5.310	*2,5	*5.310	*1,8	*3.460	*1,8	*3.460	*1,0	*2.250	*1,0	*2.250	15,8 / 51,8
	7,5 25'																*2,7	*5.960	2,6	5.630	*2,2	*4.530	2,1	4.410	*1,0	*2.240	*1,0	*2.240	16,4 / 53,8
	6,0 20'								*3,0	*6.520	*3,0	*6.520					*2,9	*6.230	2,5	5.410	*2,6	*5.330	2,0	4.270	*1,0	*2.250	*1,0	*2.250	16,9 / 55,2
	4,5 15'					*3,5	*7.590	*3,5	*7.590	*3,2	*7.010	3,0	6.450	*3,0	*6.570	2,4	5.130	*2,9	*6.050	1,9	4.080	*1,0	*2.300	*1,0	*2.300	*1,0	*2.300	17,1 / 56,2	
	3,0 10'	*4,4	*9.490	*4,4	*9.490	*3,9	*8.360	3,5	7.580	*3,5	*7.550	2,8	6.020	*3,2	*6.950	2,3	4.820	*3,0	*6.500	1,8	3.870	*1,1	*2.380	*1,1	*2.380	*1,1	*2.380	17,3 / 56,8	
	1,5 5'	*4,9	*10.610	4,1	8.810	*4,2	*9.140	3,2	6.960	*3,7	*8.100	2,6	5.580	*3,4	*7.350	2,1	4.510	3,0	6.340	1,7	3.650	*1,1	*2.490	*1,1	*2.490	*1,1	*2.490	17,3 / 56,8	
	0 0'	*5,4	*11.610	3,7	7.990	*4,5	*9.850	3,0	6.380	*4,0	*8.620	2,4	5.160	3,4	7.280	2,0	4.210	2,9	6.120	1,6	3.430	*1,2	*2.650	1,2	2.630	*1,2	*2.630	17,2 / 56,5	
	-1,5 -5'	*5,7	*12.420	3,4	7.310	4,7	10.150	2,7	5.880	3,9	8.360	2,2	4.800	3,3	7.000	1,8	3.940	2,8	5.920	1,5	3.250	*1,3	*2.860	1,2	2.610	*1,3	*2.860	17,0 / 55,7	
	-3,0 -10'	5,6	12.070	3,2	6.810	4,5	9.740	2,6	5.500	3,7	8.050	2,1	4.500	3,1	6.770	1,7	3.720	2,7	5.760	1,4	3.100	*1,4	*3.130	1,2	2.650	*1,4	*3.130	16,6 / 54,4	
	-4,5 -15'	5,4	11.710	3,0	6.470	4,4	9.440	2,4	5.220	3,6	7.830	2,0	4.290	3,1	6.610	1,7	3.570	2,6	5.660	1,4	3.000	*1,6	*3.510	1,3	2.760	*1,6	*3.510	16,0 / 52,6	
	-6,0 -20'	5,3	11.510	2,9	6.290	4,3	9.280	2,4	5.060	3,6	7.700	1,9	4.170	3,0	6.530	1,6	3.490	*2,6	*4.330	1,4	2.990	*1,8	*4.030	1,3	2.970	*1,8	*4.030	15,3 / 50,2	
	-7,5 -25'	5,3	11.460	2,9	6.250	4,3	9.230	2,3	5.020	3,6	7.680	1,9	4.150	3,0	6.550	1,6	3.520					*2,1	*4.800	1,5	3.310	*2,1	*4.800	14,5 / 47,2	
	-9,0 -30'	5,4	11.570	2,9	6.350	4,3	9.320	2,4	5.110	3,6	7.790	2,0	4.260									*2,7	*6.020	1,7	3.850	*2,7	*6.020	13,3 / 43,4	
	-10,5 -35'	*5,1	*10.810	3,0	6.610	*4,2	*8.880	2,5	5.360													*3,4	*7.550	2,1	4.760	*3,4	*7.550	11,9 / 38,5	
	-12,0 -40'	*4,1	*8.410	3,3	7.100																	*3,4	*7.490	2,8	6.500	*3,4	*7.490	10,1 / 32,2	

- Notas: 1. Máquina en modalidad "Fine Mode-F" (Refuerzo de Potencia) para capacidades de levantamiento.
 2. Las cargas arriba mencionadas cumplen con los Estándares de Capacidad de Levantamiento de Excavadoras Hidráulicas SAE e ISO.
 3. Las cargas estimadas no exceden el 87% de la capacidad hidráulica de levantamiento ni el 75% de la carga de flotación.
 4. Las cargas estimadas marcadas con un asterisco (*) están limitadas más por la capacidad hidráulica que por la carga de flotación.
 5. Contiene tablas de medidas con sistema métrico y estadounidense.

EQUIPO ESTÁNDAR

Motor

Motor diesel de 4 tiempos, turboalimentado, con enfriador de agua e inyección directa y enfriador de aire que cumple con los estándares de emisión de contaminantes de la EPA (Environment Protection Agency) Tier 2

Filtro de aire de 3 pasos con indicador, incluye un prefiltro
Calentador del aire de entrada
Interruptor eléctrico del motor
Filtro del combustible y separador de agua
Filtro del líquido refrigerante
Alternador:
– EC210 B: 80 A
– EC240 B: 55 A
– EC290 B: 55 A

Sistema Contronics de control eléctrico/electrónico

– Sistema avanzado de control
– Sistema de autodiagnóstico
Indicador del estado de la máquina
Sensor de la velocidad del motor
Sistema automático de marcha en vacío
Refuerza de potencia de un solo toque
Bloqueo de alto/marcha
Alarma de desplazamiento

Monitor ajustable
Interruptor maestro
Circuito de prevención de reencendido del motor
Faros halógenos de alta capacidad:
– 2 Montados en el bastidor
– 2 Montados en la aguilón
Acumuladores:
– EC210 B: 2 x 12 V / 150 Ah
– EC240 B: 2 x 12 V / 200 Ah
– EC290 B: 2 x 12 V / 200 Ah
Motor de marcha, 24 V / 4,8 kW

Sistema hidráulico

Sistema hidráulico automático:
– Sistema totalizador
– Prioridad de aguilón
– Prioridad de brazo
– Prioridad de giro
Válvulas de regeneración de aguilón y brazo
Válvulas de giro antirebote
Válvulas de retención de aguilón y brazo
Sistema de filtro de varias etapas
Amortiguamiento con cilindro
Sellos de contaminación de cilindro
Válvula hidráulica auxiliar
Circuito lineal de desplazamiento
Motores automáticos de desplazamiento de dos velocidades
Aceite hidráulico, ISO VG 46

Superestructura

Acceso con pasamanos
Contrapeso para altura total
Área de almacenamiento de herramientas
Placas metálicas perforadas antiderrapantes
Cubierta inferior (para uso rudo 4,5 mm, 0,18")

Cabina e interiores

Asiento tapizado con tela, con calefacción y suspensión neumática
Monomandos "Joystick" de operación tipo piloto, con 3 interruptores cada uno
Calefacción y Aire Acondicionado automáticos
Cabina con soportes hidráulicos de amortiguación
Asiento ajustable del operador y consola de control "joystick"
Antena flexible
Bloqueo hidráulico de seguridad
Cabina, con eliminación de ruidos ambientales, incluye:
– Cenicero
– Portataza
– Encendedor
– Vidrios entintados
– Cerradura en las puertas
– Tapete en el piso

– Claxon
– Amplia área de almacenaje
– Parabrisas levadizo
– Parabrisas inferior desmontable
– Cinturón de seguridad
– Vidrio de seguridad
– Visera/persiana en la parte anterior, posterior y en el toldo
– Limpiaparabrisas con modalidad intermitente
– Radio con tocacintas
Preparación para ensamblaje del paquete antivandalismo
Llave maestra de marcha

Carro inferior

Ajustadores hidráulicos de la oruga
Cadena de oruga engrasada y sellada
Guardas de oruga
Cubierta inferior (4,5 mm, 0,18")

Zapatas

Zapatas 800 mm, 32" con triple garra

EQUIPOS OPCIONALES (Estándar en ciertos mercados)

Motor

Alternador:
– EC240 B: 80 A
– EC290 B: 80 A
Calentador de bloque: 120 V
Calentador diesel del refrigerante
Paquete de enfriamiento para climas extremos
Bomba de llenado de combustible: 50 l/min, 13,2 gpm con apagado automático

Sistema eléctrico

Faros adicionales:
– 3 montados en la cabina, (2 al frente, 1 atrás)
– 1 contrapeso montado
Aparato de advertencia de sobrepeso
Faro de advertencia de rotación

Sistema hidráulico

Válvula de ruptura de manguera: aguilón, brazo
Aceite hidráulico, ISO VG 32
Aceite hidráulico, ISO VG 68
Aceite hidráulico, biodegradable 32
Aceite hidráulico, biodegradable 46

Cabina e interiores

Asiento tapizado con tela
Asiento tapizado con tela y con calefacción
Monomando "Joystick" con palancas semi-largas
Monomando "Joystick" de control, con 5 interruptores cada uno
Aire Acondicionado, manual
Guarda contra objetos que caen (FOG)
Cabina con estructuras montadas de protección contra objetos que caen (FOPS)
Protección contra el sol, toldo (acero)
Protección contra lluvia, frente

Malla de seguridad para parabrisas
Limpiaparabrisas inferior
Paquete antivandalismo

Carro inferior

Guardas completas de oruga
Cubierta inferior (de uso rudo 10 mm, 0,39")

Zapatas

zapatas de 900 mm, 36" con triple garra

Servicio

Lámpara de mano
Refacciones
Paquete completo de herramientas

No todos los productos están disponibles en todos los mercados. Siguiendo nuestra política de mejora continua, nos reservamos el derecho de cambiar especificaciones y diseños sin previa notificación. Las ilustraciones no necesariamente muestran la versión estándar de la máquina.

VOLVO

**Volvo Construction Equipment
North America Inc.**

One Volvo Drive, Asheville, N.C. 28803-3447
www.VolvoCE.com

Ref. No. 33 1 435 1647
Printed in USA 2002.06-1