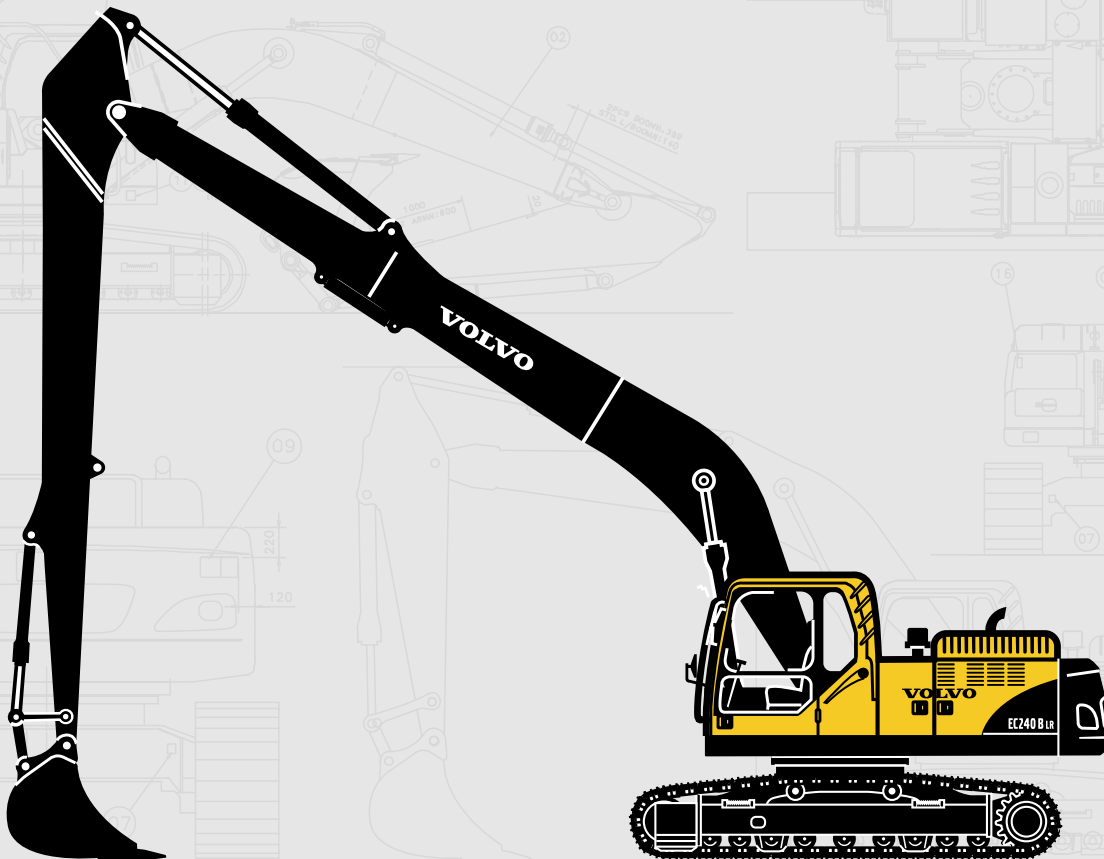


EXCAVATEUR VOLVO

EC210B LR EC240B LR / EC290B LR



- Puissance brute du moteur, :
EC210B LR : 119 kW 159 HP
EC240B LR : 134 kW 180 HP
EC290B LR : 153 kW 205 HP
- Poids de fonctionnement :
EC210B LR : 23,2 t, 51 200 lb
EC240B LR : 27,6 t, 60 790 lb
EC290B LR : 31,6 t, 69 680 lb
- Godets (SAE) :
EC210B LR : 520 L, 0,68 vg³
EC240B LR : 520 L, 0,68 vg³
EC290B LR : 520 L, 0,68 vg³
570 L, 0,75 vg³

- Moteur diesel VOLVO turbocompressé avec injection directe et refroidisseur d'air de suralimentation conforme aux normes d'émission Tier 2 de l'EPA
- Système évolué de sélection de mode Contronics et système à commande électronique
- 2 pompes à pistons axiaux à cylindrée variable. Les mouvements indépendants et simultanés de l'équipement d'excavation sont commandés par le «Mode de travail à détection automatique».

- Cabine
 - Environnement ergonomique
 - Faible niveau de bruit
 - Air filtré
 - Montures d'amortissement hydraulique
 - Siège en tissu à suspension pneumatique chauffé
- Développé pour être utilisé en dragage, en curage des fossés, en talutage et en drainage par profilage
- Soupape hydraulique auxiliaire comme standard
- Préparé en fonction de nombreux articles facultatifs

VOLVO

SPÉCIFICATIONS

• EC210B LR

Description		Spécification
Poids de fonctionnement		23 220 kg, 51 200 lb
Capacité du godet : SAE		520 L, 0,68 vg³
Moteur	Modèle	VOLVO D6D EAE2
	Type	Moteur diesel à quatre temps pourvu d'un système de refroidissement à eau, injection directe et d'un épurateur d'air chargé
	Puissance au volant : Nette	107 kW, 143 Hp à 1 900 tr/min
	Brute	119 kW, 159 Hp à 1 900 tr/min
	Force de torsion max.	647 N·m (66 kg·m) à 1 425 tr/min 477 lb·pi à 1 425 tr/min
Capacité du réservoir de carburant		350 L, 92 gal
Système hydraulique	Type	Pompe à piston axiale de cylindrée variable x 2, pompe à engrenage x 1
	Pression d'alimentation	• 32,4 / 34,3 MPa, 4 690 / 4 980 psi • Balancier et godet : 27,0 MPa, 3 910 psi
	Débit max.	2 x 200 L/min, 2 x 53 gal./min
Comportement	Vitesse de giration	11,6 tr/min
	Vitesse d'avancement (1ère / 2e)	3,2 / 5,5 km/h, 2,0 / 3,4 mi/h
	Pente maximale	35 deg, 70%
	Barre de traction max. (force de traction)	183 kN, 41 230 lb
	Pression au sol	36 kPa, 5,2 psi
Contrepoids		4 900 kg, 10 800 lb

• EC240B LR

Description		Spécification
Poids de fonctionnement		27 570 kg, 60 790 lb
Capacité du godet : SAE		520 L, 0,68 vg³
Moteur	Modèle	VOLVO D7D EBE2
	Type	Moteur diesel à quatre temps pourvu d'un système de refroidissement à eau, injection directe et d'un épurateur d'air chargé
	Puissance au volant : Nette	125 kW, 168 Hp à 2 000 tr/min
	Brute	134 kW, 180 Hp à 2 000 tr/min
	Force de torsion max.	750 N·m (77 kg·m) à 1 400 tr/min, 557 lb·pi à 1 400 tr/min
Capacité du réservoir de carburant		380 L, 100 gal
Système hydraulique	Type	Pompe à piston axiale de cylindrée variable x 2, pompe à engrenage x 1
	Pression d'alimentation	• 31,4 / 34,3 MPa, 4 550 / 4 980 psi • Balancier et godet : 27,0 MPa, 3 910 psi
	Débit max.	2 x 230 L/min, 2 x 61 gal./min
Comportement	Vitesse de giration	11,4 tr/min
	Vitesse d'avancement (1ère / 2e)	3,2 / 5,5 km/h, 2,0 / 3,4 mi/h
	Pente maximale	35 deg, 70%
	Barre de traction max. (force de traction)	209 kN, 46 910 lb
	Pression au sol	41 kPa, 5,9 psi
Contrepoids		6 600 kg, 14 550 lb

SPÉCIFICATIONS

• EC290B LR

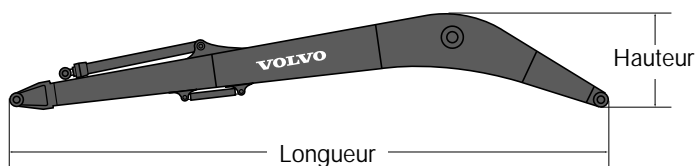
Description		Spécification
Poids de fonctionnement		31 600 kg, 69 680 lb
Capacité du godet : SAE		520 L, 0,68 vg ³ / 570 L, 0,75 vg ³
Moteur	Modèle	VOLVO D7D EAE2
	Type	Moteur diesel à quatre temps pourvu d'un système de refroidissement à eau, injection directe et d'un épurateur d'air chargé
	Puissance au volant : Nette	143 kW, 192 Hp à 1 900 tr/min
	Brute	153 kW, 205 Hp à 1 900 tr/min
	Force de torsion max.	940 N·m (96 kg·m) à 1 400 tr/min, 694 lb·pi à 1 400 tr/min
Capacité du réservoir de carburant		470 L, 124 gal
Système hydraulique	Type	Pompe à piston axiale de cylindrée variable x 2, pompe à engrenage x 1
	Pression d'alimentation	• 31,4 / 34,3 MPa, 4 550 / 4 980 psi • Godet : 27,5 MPa, 3 980 psi
	Débit max.	2 x 250 L/min, 2 x 66 gal./min
Comportement	Vitesse de rotation	10,2 tr/min
	Vitesse d'avancement (1ère / 2e)	3,3 / 5,2 km/h, 2,1 / 3,2 mi/h
	Pente maximale	35 deg, 70 %
	Barre de traction max. (force de traction)	231 kN, 51 820 lb
	Pression au sol	45 kPa, 6,5 psi
Contrepoids		7 150 kg, 15 770 lb

DIMENSIONS

• Flèche

Description	EC210B LR	EC240B LR	EC290B LR
	8,85 m, 29 pi 0 po	10,2 m, 33 pi 6 po	10,2 m, 33 pi 6 po
Longueur	9 060 mm, 29 pi 9 po	10 410 mm, 34 pi 2 po	10 430 mm, 34 pi 3 po
Hauteur	1 540 mm, 5 pi 1 po	1 550 mm, 5 pi 1 po	1 620 mm, 5 pi 4 po
Largeur	670 mm, 2 pi 2 po	730 mm, 2 pi 5 po	770 mm, 2 pi 6 po
Poids	2 330 kg, 5 140 lb	2 820 kg, 6 220 lb	3 400 kg, 7 500 lb

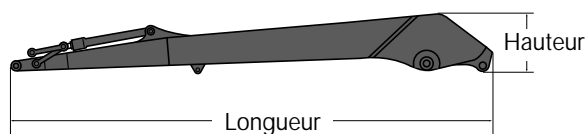
* Incluant cylindre, axe et tuyauterie



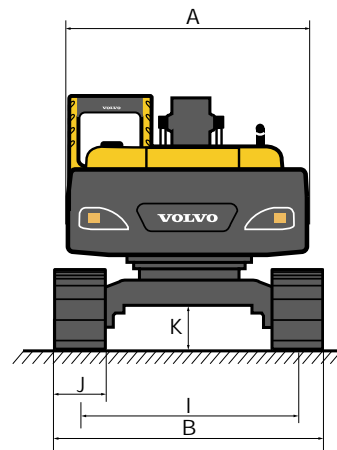
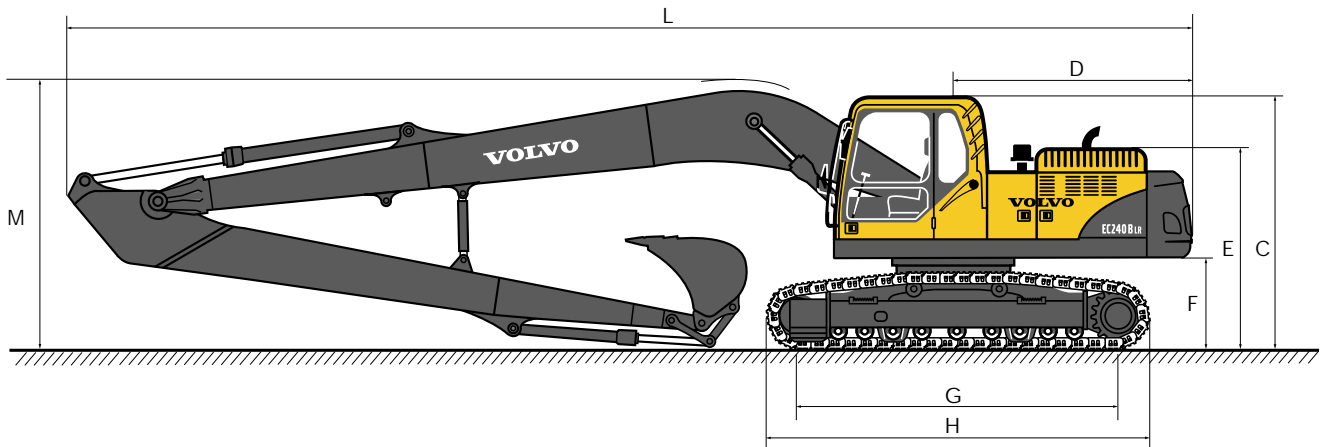
• Balancier

Description	EC210B LR	EC240B LR	EC290B LR
	6,25 m, 20 pi 6 po	7,85 m, 25 pi 9 po	7,9 m, 25 pi 11 po
Longueur	7 310 mm, 24 pi 0 po	8 970 mm, 29 pi 5 po	9 060 mm, 29 pi 9 po
Hauteur	870 mm, 2 pi 10 po	1 145 mm, 3 pi 9 po	1 065 mm, 3 pi 6 po
Largeur	350 mm, 1 pi 2 po	380 mm, 1 pi 3 po	545 mm, 1 pi 9 po
Poids	1 170 kg, 2 580 lb	1 520 kg, 3 350 lb	1 790 kg, 3 950 lb

* Incluant cylindre, mécanisme articulé et point d'articulation



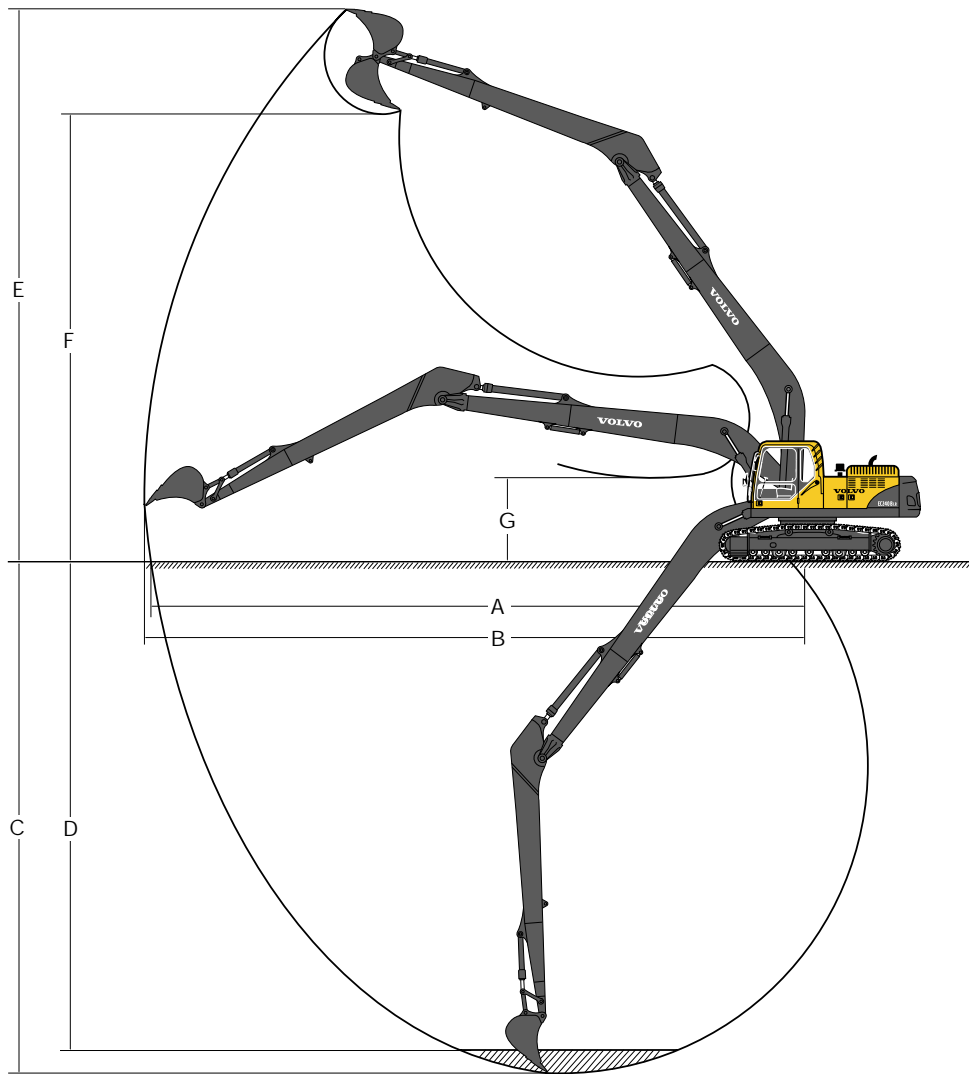
DIMENSIONS



Modèle	Unité	EC210B LR	EC240B LR	EC290B LR
A. Largeur hors tout de la superstructure	mm, pi-po	2 710, 8 pi 11 po	2 840, 9 pi 4 po	2 840, 9 pi 4 po
B. Largeur hors tout	mm, pi-po	3 190, 10 pi 6 po	3 390, 11 pi 1 po	3 390, 11 pi 1 po
C. Hauteur hors tout de la cabine	mm, pi-po	2 930, 9 pi 7 po	2 990, 9 pi 10 po	3 030, 9 pi 11 po
D. Rayon de rotation partie arrière	mm, pi-po	2 750, 9 pi 0 po	3 000, 9 pi 10 po	2 970, 9 pi 9 po
E. Hauteur hors tout du capot moteur	mm, pi-po	2 330, 7 pi 8 po	2 390, 7 pi 10 po	2 435, 8 pi 0 po
F. Hauteur sous tourelle *	mm, pi-po	1 025, 3 pi 4 po	1 080, 3 pi 7 po	1 125, 3 pi 8 po
G. Entraxe roue folle barbotin	mm, pi-po	3 660, 12 pi 0 po	3 850, 12 pi 8 po	4 015, 13 pi 2 po
H. Longueur de chenille	mm, pi-po	4 460, 14 pi 8 po	4 650, 15 pi 3 po	4 870, 16 pi 0 po
I. Voie	mm, pi-po	2 390, 7 pi 10 po	2 590, 8 pi 6 po	2 590, 8 pi 6 po
J. Largeur des patins	mm, po	800, 32 po	800, 32 po	800, 32 po
K. Garde au sol min. *	mm, pi-po	460, 1 pi 6 po	480, 1 pi 7 po	480, 1 pi 7 po
L. Longueur hors tout	mm, pi-po	12 810, 42 pi 0 po	14 390, 47 pi 3 po	14 590, 47 pi 10 po
M. Hauteur hors tout de la flèche	mm, pi-po	3 150, 10 pi 4 po	3 170, 10 pi 5 po	3 340, 10 pi 11 po

* Sans les patins à nervure

CAPACITÉS DE TRAVAIL ET FORCES DE CREUSAGE



• Machine avec godet à axe

Modèle	Unité	EC210B LR	EC240B LR	EC290B LR
Flèche Balancier			8,85 m, 29 pi 0 po 6,25 m, 20 pi 6 po	10,2 m, 33 pi 6 po 7,85 m, 25 pi 9 po
A. Portée max. de creusage	mm, pi-po	15 810, 51 pi 10 po	18 310, 60 pi 1 po	18 600, 61 pi 0 po
B. Portée max. de creusage au niveau du sol	mm, pi-po	15 710, 51 pi 7 po	18 210, 59 pi 9 po	18 490, 60 pi 8 po
C. Profondeur max. de creusage	mm, pi-po	12 100, 39 pi 8 po	14 350, 47 pi 1 po	14 790, 48 pi 6 po
D. Profondeur max. de creusage (Longueur de 8 pi)	mm, pi-po	11 990, 39 pi 4 po	14 230, 46 pi 8 po	14 690, 48 pi 2 po
E. Profondeur max. de creusage en paroi verticale	mm, pi-po	13 300, 43 pi 8 po	14 890, 48 pi 10 po	14 900, 48 pi 11 po
F. Hauteur de coupe max.	mm, pi-po	10 950, 35 pi 11 po	12 580, 41 pi 3 po	12 570, 41 pi 3 po
G. Hauteur max. de déversement	mm, pi-po	2 050, 6 pi 9 po	1 880, 6 pi 2 po	1 640, 5 pi 5 po

Forces d'excavation avec godet sur axe		Unité	EC210B LR	EC240B LR	EC290B LR
Rayon du godet		mm, po	1 250, 49 po	1 250, 49 po	1 250, 49 po
Force de pénétration	SAE	kN / lb	68,6 / 15 430	68,6 / 15 430	69,1 / 15 550
Force d'arrachement	SAE	kN / lb	44,1 / 9 920	44,1 / 9 920	64,2 / 14 440
Angle de rotation du godet		deg.	179°	179°	179°

CAPACITÉ DE LEVAGE (À bout de balancier et sans godet)

Remarque : Pour obtenir la capacité de levage comprenant le godet, il suffit de soustraire des valeurs suivantes le poids du godet à axe ou du godet à raccord rapide.

EC210B LR (Patin std. 800 mm, 32 po, contrepois 4 900 kg, 10 800 lb)

En travers du châssis porteur Dans le sens du châssis porteur	Crochet de levage par rapport au niveau du sol	7,5 m, 25 pi		9 m, 30 pi		10,5 m, 35 pi		12 m, 40 pi		13,5 m, 45 pi		Portée max.															
		t	lb	t	lb	t	lb	t	lb	t	lb	t	lb	t	lb	Max. m / pi											
Flèche 8,85 m, 29 pi 0 po +	12,0 40 pi														*0,9	*1 920	*0,9	*1 920	10,3 / 33,1								
	10,5 35 pi														*0,8	*1 750	*0,8	*1 750	11,6 / 37,7								
	9,0 30 pi								*1,4	*2 550	*1,4	*2 550			*0,8	*1 660	*0,8	*1 660	12,6 / 41,1								
	7,5 25 pi							*2,1	*4 630	*2,1	*4 630	*2,0	*4 070	2,0	*4 070	*0,7	*1 610	*0,7	*1 610	13,4 / 43,7							
	6,0 20 pi							*2,3	*4 940	*2,3	*4 940	*2,2	*4 820	1,9	4 070	*1,3	*2 190	*1,3	*2 190	13,9 / 45,6							
	4,5 15 pi				*2,7	*5 780	*2,7	*5 780	*2,5	*5 370	2,3	5 030	*2,3	*5 090	1,8	3 910	*1,8	*3 350	1,4	3 040	14,3 / 46,9						
	3,0 10 pi	*3,5	*7 580	*3,5	*7 580	*3,0	*6 550	2,8	6 090	*2,7	*5 880	2,2	4 720	*2,5	*5 430	1,7	3 710	*2,1	*4 110	1,4	2 930	14,5 / 47,6					
	1,5 5 pi	*4,1	*8 790	3,4	7 340	*3,4	*7 340	2,6	5 620	*3,0	*6 410	2,1	4 410	*2,7	*5 780	1,6	3 510	*2,2	*4 580	1,3	2 810	14,6 / 47,8					
	0 0 pi	*4,6	*9 850	3,1	6 710	*3,7	*8 070	2,4	5 210	3,2	6 830	1,9	4 130	2,6	5 580	1,6	3 320	2,2	4 630	1,3	2 700	14,4 / 47,4					
	Balancier 6,25 m 20 pi 6 po	-1,5 -5 pi	4,9	10 580	2,9	6 270	3,8	8 200	2,3	4 890	3,1	6 590	1,8	3 910	2,5	5 420	1,5	3 170	*2,1	*4 130	1,2	2 610	*1,0	*2 110	*1,0	*2 110	14,2 / 46,5
		-3,0 -10 pi	4,8	10 290	2,8	6 000	3,7	7 970	2,2	4 680	3,0	6 430	1,7	3 760	2,5	5 320	1,4	3 080	*1,6	*2 420	*1,2	*2 420	*1,1	*2 380	*1,1	*2 380	13,7 / 45,0
-4,5 -15 pi		4,7	10 170	2,7	5 890	3,7	7 870	2,1	4 580	2,9	6 360	1,7	3 690	2,5	5 290	1,4	3 050					*1,3	*2 770	1,3	*2 770	13,1 / 42,9	
-6,0 -20 pi		4,7	10 200	2,7	5 910	3,7	7 880	2,1	4 590	3,0	6 380	1,7	3 710	*2,3	*3 490	1,4	3 130					*1,5	*3 380	1,4	3 120	12,3 / 40,1	
-7,5 -25 pi		4,8	10 370	2,8	6 070	3,7	8 020	2,2	4 720	3,0	6 550	1,8	3 870									*2,0	*4 430	1,7	3 710	11,2 / 36,3	
-9,0 -30 pi		*4,3	*9 080	2,9	6 390	*3,4	*7 150	2,3	5 030													*2,9	*6 670	2,1	4 790	9,7 / 31,3	
-10,5 -35 pi																					*3,0	*6 660	*3,0	*6 660	7,7 / 24,2		
-12,0 -40 pi																											

EC240B LR (Patin std. 800 mm, 32 po, contrepois 6 600 kg, 14 550 lb)

En travers du châssis porteur Dans le sens du châssis porteur	Crochet de levage par rapport au niveau du sol	7,5 m, 25 pi		9 m, 30 pi		10,5 m, 35 pi		12 m, 40 pi		13,5 m, 45 pi		Portée max.															
		t	lb	t	lb	t	lb	t	lb	t	lb	t	lb	t	lb	Max. m / pi											
Flèche 10,2 m, 33 pi 6 po +	12,0 40 pi														*0,9	*1 940	*0,9	*1 940	13,7 / 44,5								
	10,5 35 pi														*1,6	*3 100	*1,6	*3 100	*0,8	*1 860	*0,8	*1 860	14,7 / 47,9				
	9,0 30 pi														*1,9	*3 910	*1,9	*3 910	*0,8	*1 830	*0,8	*1 830	15,5 / 50,6				
	7,5 25 pi									*2,1	*4 700	*2,1	*4 700	*2,1	*4 540	*2,1	*4 540	*0,8	*1 820	*0,8	*1 820	16,1 / 52,7					
	6,0 20 pi									*2,3	*5 040	*2,3	*5 040	*2,2	*4 870	2,2	4 610	*0,8	*1 840	*0,8	*1 840	16,6 / 54,2					
	4,5 15 pi									*2,7	*5 870	*2,7	*5 870	*2,5	*5 470	*2,5	*5 470	*2,4	*5 170	2,1	4 390	*0,9	*1 890	*0,9	*1 890	16,9 / 55,3	
	3,0 10 pi	*4,0	*8 700	*4,0	*8 700	*3,4	*7 410	*3,4	*7 410	*3,0	*6 550	3,0	6 500	*2,7	*5 950	2,4	5 160	*2,5	*5 510	1,9	4 140	*0,9	*1 970	*0,9	*1 970	17,0 / 55,8	
	1,5 5 pi	*4,7	*10 190	4,6	9 860	*3,9	*8 400	3,5	7 590	*3,3	*7 240	2,8	6 000	*3,0	*6 440	2,2	4 810	*2,7	*5 870	1,8	3 900	*0,9	*2 090	*0,9	*2 090	17,1 / 56,0	
	0 0 pi	*5,3	*11 500	4,1	8 900	*4,3	*9 320	3,2	6 940	*3,6	*7 900	2,6	5 540	*3,2	*6 920	2,1	4 490	2,8	5 990	1,7	3 670	*1,0	*2 240	*1,0	*2 240	16,9 / 55,6	
	Balancier 7,85 m 25 pi 9 po	-1,5 -5 pi	*5,8	*12 530	3,8	8 180	*4,7	*10 090	3,0	6 420	3,9	8 390	2,4	5 160	3,2	6 910	2,0	4 210	2,7	5 780	1,6	3 470	*1,1	*2 440	*1,1	*2 410	16,7 / 54,8
		-3,0 -10 pi	6,0	12 920	3,6	7 720	4,7	10 020	2,8	6 040	3,8	8 080	2,3	4 870	3,1	6 680	1,9	3 990	2,6	5 620	1,5	3 310	*1,2	*2 710	1,1	2 460	16,3 / 53,5
-4,5 -15 pi		5,9	12 650	3,5	7 470	4,5	9 780	2,7	5 810	3,7	7 880	2,2	4 680	3,0	6 530	1,8	3 850	2,6	5 520	1,5	3 220	*1,4	*3 080	1,2	2 580	15,8 / 51,7	
-6,0 -20 pi		5,8	12 560	3,4	7 390	4,5	9 670	2,7	5 720	3,6	7 790	2,1	4 600	3,0	6 470	1,8	3 790	2,5	5 490	1,5	3 190	*1,6	*3 600	1,3	2 790	15,1 / 49,4	
-7,5 -25 pi		5,9	12 620	3,5	7 450	4,5	9 700	2,7	5 740	3,6	7 810	2,1	4 610	3,0	6 500	1,8	3 820	2,6	5 550	1,5	3 250	*2,0	*4 390	1,4	3 130	14,2 / 46,3	
-9,0 -30 pi		*5,8	*12 590	3,5	7 640	4,6	9 850	2,7	5 880	3,7	7 940	2,2	4 740	3,1	6 640	1,8	3 950					*2,5	*5 680	1,6	3 670	13,1 / 42,5	
-10,5 -35 pi	*5,3	*11 370	3,7	7 990	*4,4	*9 350	2,8	6 160	*3,6	*7 690	2,3	5 000									*3,1	*6 880	2,0	4 580	11,6 / 37,6		
-12,0 -40 pi	*4,5	*9 350	3,9	8 520	*3,6	*7 490	3,0	6 640													*3,2	*7 090	2,7	6 340	9,8 / 31,1		

- Remarques :
1. Machine en mode "Fine-F" (surpuissance), pour les capacités de levage.
 2. Les charges ci-dessus sont conformes aux normes SAE et ISO de capacité de levage des excavatrices hydrauliques.
 3. Les charges indiquées ne dépassent pas 87 % de la capacité de levage hydraulique ou 75 % de la charge de basculement.
 4. Les charges indiquées marquées d'un astérisque (*) sont limitées par la capacité hydraulique plutôt que par la charge de basculement.
 5. Contient des tableaux de mesures métriques et américaines.

CAPACITÉ DE LEVAGE (À bout de balancier et sans godet)

Remarque : Pour obtenir la capacité de levage comprenant le godet, il suffit de soustraire des valeurs suivantes le poids du godet à axe ou du godet à raccord rapide.

EC290B LR (Patin std. 800 mm, 32 po, contrepoids 7 150 kg, 15 770 lb)

	En travers du châssis porteur Dans le sens du châssis porteur	Crochet de levage par rapport au niveau du sol	9 m, 30 pi		10,5 m, 35 pi		12 m, 40 pi		13,5 m, 45 pi		15 m, 50 pi		Portée max.		Max. m / pi											
																		t	lb	t	lb	t	lb	t	lb	t
Flèche 10,2 m, 33 pi 6 po + Balancier 7,9 m 25 pi 11 po	12,0 40 pi									*1,6	*2 990	*1,6	*2 990					*1,1	*2 410	*1,1	*2 410	14,1 / 45,9				
	10,5 35 pi									*2,2	*4 460	*2,2	*4 460					*1,0	*2 310	*1,0	*2 130	15,1 / 49,2				
	9,0 30 pi									*2,5	*5 310	*2,5	*5 310	*1,8	*3 460	*1,8	*3 460	*1,0	*2 250	*1,0	*2 250	15,8 / 51,8				
	7,5 25 pi									*2,7	*5 960	2,6	5 630	*2,2	*4 530	2,1	4 410	*1,0	*2 240	*1,0	*2 240	16,4 / 53,8				
	6,0 20 pi							*3,0	*6 520	*3,0	*6 520	*2,9	*6 230	2,5	5 410	*2,6	*5 330	2,0	4 270	*1,0	*2 250	*1,0	*2 250	16,9 / 55,2		
	4,5 15 pi					*3,5	*7 590	*3,5	*7 590	*3,2	*7 010	3,0	6 450	*3,0	*6 570	2,4	5 130	*2,9	*6 050	1,9	4 080	*1,0	*2 300	*1,0	*2 300	17,1 / 56,2
	3,0 10 pi	*4,4	*9 490	*4,4	*9 490	*3,9	*8 360	3,5	7 580	*3,5	*7 550	2,8	6 020	*3,2	*6 950	2,3	4 820	*3,0	*6 500	1,8	3 870	*1,1	*2 380	*1,1	*2 380	17,3 / 56,8
	1,5 5 pi	*4,9	*10 610	4,1	8 810	*4,2	*9 140	3,2	6 960	*3,7	*8 100	2,6	5 580	*3,4	*7 350	2,1	4 510	3,0	6 340	1,7	3 650	*1,1	*2 490	*1,1	*2 490	17,3 / 56,8
	0 0 pi	*5,4	*11 610	3,7	7 990	*4,5	*9 850	3,0	6 380	*4,0	*8 620	2,4	5 160	3,4	7 280	2,0	4 210	2,9	6 120	1,6	3 430	*1,2	*2 650	1,2	2 630	17,2 / 56,5
	-1,5 -5 pi	*5,7	*12 420	3,4	7 310	4,7	10 150	2,7	5 880	3,9	8 360	2,2	4 800	3,3	7 000	1,8	3 940	2,8	5 920	1,5	3 250	*1,3	*2 860	1,2	2 610	17,0 / 55,7
	-3,0 -10 pi	5,6	12 070	3,2	6 810	4,5	9 740	2,6	5 500	3,7	8 050	2,1	4 500	3,1	6 770	1,7	3 720	2,7	5 760	1,4	3 100	*1,4	*3 130	1,2	2 650	16,6 / 54,4
	-4,5 -15 pi	5,4	11 710	3,0	6 470	4,4	9 440	2,4	5 220	3,6	7 830	2,0	4 290	3,1	6 610	1,7	3 570	2,6	5 660	1,4	3 000	*1,6	*3 510	1,3	2 760	16,0 / 52,6
	-6,0 -20 pi	5,3	11 510	2,9	6 290	4,3	9 280	2,4	5 060	3,6	7 700	1,9	4 170	3,0	6 530	1,6	3 490	2,6	*4 330	1,4	2 990	*1,8	*4 030	1,3	2 970	15,3 / 50,2
	-7,5 -25 pi	5,3	11 460	2,9	6 250	4,3	9 230	2,3	5 020	3,6	7 680	1,9	4 150	3,0	6 550	1,6	3 520					*2,1	*4 800	1,5	3 310	14,5 / 47,2
	-9,0 -30 pi	5,4	11 570	2,9	6 350	4,3	9 320	2,4	5 110	3,6	7 790	2,0	4 260									*2,7	*6 020	1,7	3 850	13,3 / 43,4
	-10,5 -35 pi	*5,1	*10 810	3,0	6 610	*4,2	*8 880	2,5	5 360													*3,4	*7 550	2,1	4 760	11,9 / 38,5
-12,0 -40 pi	*4,1	*8 410	3,3	7 100																	*3,4	*7 490	2,8	6 500	10,1 / 32,2	

- Remarques :
1. Machine en mode "Fine-F" (surpuissance), pour les capacités de levage.
 2. Les charges ci-dessus sont conformes aux normes SAE et ISO de capacité de levage des excavatrices hydrauliques.
 3. Les charges indiquées ne dépassent pas 87 % de la capacité de levage hydraulique ou 75 % de la charge de basculement.
 4. Les charges indiquées marquées d'un astérisque (*) sont limitées par la capacité hydraulique plutôt que par la charge de basculement.
 5. Contient des tableaux de mesures métriques et américaines.

ÉQUIPEMENT LIVRÉ EN SÉRIE

Moteur

Moteur diesel 4 temps turbocompressé, refroidi par eau, avec injection directe et refroidisseur d'air de suralimentation conforme aux normes d'émission Tier 2 de l'EPA (agence américaine de protection de l'environnement)
 Filtre à air à 3 étages avec indicateur et pré-nettoyeur
 Pré-nettoyeur d'air
 Réchauffeur d'air d'admission
 Arrêt électrique du moteur
 Filtre à carburant et séparateur d'eau
 Filtre à liquide de refroidissement
 Alternateur : –
 – EC210 B : 80 A
 – EC240 B : 55 A
 – EC290 B : 55 A

Système de commande électrique/électronique

Contronics :
 – Système évolué de commande de mode
 – Système d'autodiagnostic
 Indication d'état de la machine
 Commande de puissance à détection de régime du moteur
 Système de ralenti automatique
 Surpuissance à une touche

Fonction d'arrêt/démarrage de sécurité
 Alarme de translation
 Moniteur réglable
 Interrupteur général
 Circuit de protection contre le redémarrage du moteur
 Phares halogènes à haute capacité :
 – 2 montés sur le châssis
 – 2 montés sur la flèche
 Batteries :
 – EC210 B : 2 x 12 V / 150 Ah
 – EC240 B : 2 x 12 V / 200 Ah
 – EC290 B : 2 x 12 V / 200 Ah
 Moteur du démarreur, 24 V / 4,8 kW

Système hydraulique

Système hydraulique automatique
 – Système de superposition
 – Priorité de flèche
 – Priorité de balancier
 – Priorité de rotation
 Valve de régénération de flèche et de balancier
 Valve antirebond de rotation
 Valves de retenue de flèche et de balancier
 Système de filtration à plusieurs étages
 Amortissement des vérins
 Joints anticontamination des vérins
 Valve hydraulique auxiliaire

Circuit de translation droite
 Moteurs automatiques de translation à deux vitesses
 Liquide hydraulique, ISO VG 46

Superstructure

Accès avec main courante
 Contrepoids pleine hauteur
 Rangement des outils
 Plaques antidérapantes en métal perforé
 Blindage inférieur (robuste 4,5 mm, **0,18 po**)

Cabine et intérieur

Siège en tissu, avec chauffage et suspension pneumatique
 Leviers de commande asservis, avec 3 commutateurs chacun
 Chauffage et climatisation automatiques
 Supports hydrauliques d'amortissement de cabine
 Siège de l'opérateur et console des leviers de commande réglables
 Antenne souple
 Levier de verrouillage de sécurité hydraulique
 La cabine, insonorisée tout temps, comprend :
 – Cendrier
 – Porte-gobelet

– Allume-cigarette
 – Portes verrouillables
 – Vitres teintées
 – Tapis de sol
 – Avertisseur sonore
 – Grand rangement
 – Vitre avant se tirant vers le haut
 – Pare-brise inférieur amovible
 – Ceinture de sécurité
 – Verre de sécurité
 – Pare-soleil : avant, toit, arrière
 – Essuie-glace de pare-brise avec fonctionnement intermittent
 – Radiocassette stéréo
 Préparation de montage pour kit antivandalisme
 Clé de contact principal

Châssis porteur

Réglages hydrauliques des chenilles
 Chaîne de chenille graissée et étanche
 Protège-chenilles
 Blindage inférieur (4,5 mm, **0,18 po**)

Patins de chenilles

Patins de chenilles de 800 mm, **32 po** avec triple arête

ÉQUIPEMENT LIVRÉ EN OPTION (Normalisé pour certains marchés)

Moteur

Alternateur :
 – EC240 B : 80 A
 – EC290 B : 80 A
 Chauffe-bloc : 120 V
 Réchauffeur de liquide de refroidissement diesel
 Kit de refroidissement tropical
 Pompe à carburant avec filtre : 50 L/min, 13,2 gal./min avec arrêt automatique

Système électrique

Phares supplémentaires :
 – 3 montés sur la cabine, (2 à l'avant, 1 à l'arrière)
 – 1 monté sur le contrepoids 1
 Dispositif d'avertissement de surcharge
 Feu tournant de danger

Système hydraulique

Valve de rupture de tuyau : flèche, balancier
 Liquide hydraulique, ISO VG 32
 Liquide hydraulique, ISO VG 68
 Liquide hydraulique biodégradable 32
 Liquide hydraulique biodégradable 46

Cabine et intérieur

Siège en tissu
 Siège en tissu chauffé
 Leviers de commande semi-longs
 Leviers de commande avec 5 commutateurs chacun
 Climatiseur manuel
 Protection contre les chutes d'objets (FOG)
 Structure de protection contre les chutes d'objets (FOPS) montée sur la cabine
 Protection solaire, toit (acier)
 Écran pare-pluie avant
 Écran de sécurité pour vitre avant
 Essuie-glace inférieur
 Kit antivandalisme

Châssis porteur

Étriers de sécurité de tracteur à chenilles
 Blindage inférieur (robuste 10 mm, **0,39 po**)

Patins de chenilles

Patins de chenilles de 900 mm, **36 po** avec triple arête

Entretien

Lampe baladeuse
 Pièces de rechange
 Trousse à outils complète

Les produits ne sont pas tous disponibles sur tous les marchés. En vertu de notre politique d'amélioration continue, nous nous réservons le droit de changer de spécifications et de standards sans préavis. Les illustrations ne montrent pas nécessairement la machine sous sa version normalisée.

VOLVO

**Volvo Construction Equipment
 North America Inc.**

One Volvo Drive, Asheville, N.C. 28803-3447
 www.VolvoCE.com

Ref. No. 32 1 435 1647
 Printed in USA 2002.06-1