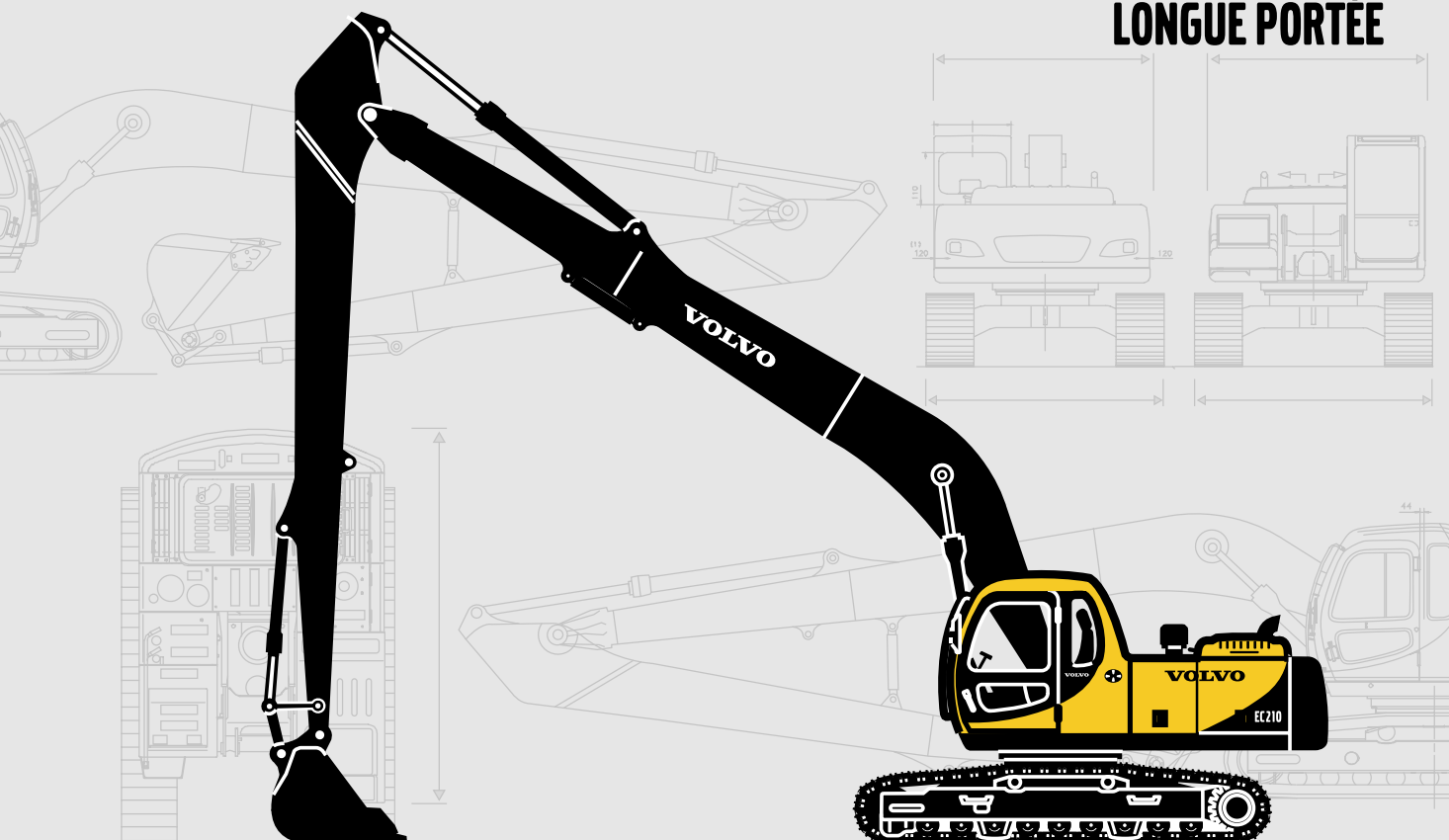


**PELLE HYDRAULIQUE VOLVO**

# **EC210/EC240 EC290**

**LONGUE PORTÉE**



- Puissance moteur brute:  
EC210: 119 kW (162 ch)  
EC240: 134 kW (182 ch)  
EC290: 160 kW (218 ch)
- Poids en ordre de marche:  
EC210: 22,5 t  
EC240: 26,7 t  
EC290: 31,4 t
- Godets (SAE):  
EC210: 520 l  
EC240: 520 l  
EC290: 520, 570 l
- Turbodiesel Cummins à injection directe
- Système intégré de sélection du mode de travail et de commande électronique (ACS)
- 2 pompes à pistons axiaux à débit variable. Les mouvements de l'équipement excavateur, indépendants ou simultanés, sont contrôlés par le système automatique de détection du besoin de puissance.
- Cabine
  - Poste de travail ergonomique
  - Faible niveau de bruit
  - Air filtré
  - Amortisseurs hydrauliques
- Pour le dragage, le curage de fossés, le talutage et le nivellement
- Châssis porteur long pour une bonne stabilité
- Distributeur hydraulique auxiliaire en standard
- Préparée pour un certain nombre d'équipements optionnels

**VOLVO**

## CARACTERISTIQUES

### • EC210

Désignation		Caracteristiques
Poids en ordre de marche		22560 kg
Volume de godet: SAE / CECE		520 l / 450 l
Moteur	Modèle	Cummins B5.9-C
	Type	Moteur 6 cylindres refroidi par eau
	Puissance au volant: Nette Brute	107 kW (145 ch / 143 hp) à 1900 tr/min 119 kW (162 ch / 160 hp) à 1900 tr/min
	Couple maxi	618 N·m (63 kg/m) à 1500 tr/min
	Contenance du réservoir de carburant	350 l
Système hydraulique	Type	2 X pompes à pistons axiaux à débit variable, 1 X pompe à engrenages
	Pression de service	• 31,4 / 34,3 MPa (320 / 350 kg/cm <sup>2</sup> ) • Rentrée du balancier, Godet: 27,0 MPa (275 kg/cm <sup>2</sup> )
	Débit maxi	2 X 200 lpm
Performances	Vitesse de rotation	11,6 tr/min
	Vitesse de translation (1ère/2ème)	3,2 / 5,5 km/h
	Rampe	35 deg (70%)
	Force de traction maxi	183,7 kN (18730 kg)
	Pression au sol	34,3 kPa (0,35 kg/cm <sup>2</sup> )
Contrepoids		4700 kg

### • EC240

Désignation		Caracteristiques
Poids en ordre de marche		26240 kg
Volume de godet: SAE / CECE		520 l / 450 l
Moteur	Modèle	Cummins C8.3-C
	Type	Moteur 6 cylindres refroidi par eau
	Puissance au volant: Nette Brute	125 kW (170 ch / 168 hp) à 2000 tr/min 134 kW (182 ch / 180 hp) à 2000 tr/min
	Couple maxi	750 N·m (76,5 kg/m) à 1500 tr/min
	Contenance du réservoir de carburant	350 l
Système hydraulique	Type	2 X pompes à pistons axiaux à débit variable, 1 X pompe à engrenages
	Pression de service	• 31,4 / 34,3 MPa (320 / 350 kg/cm <sup>2</sup> ) • Rentrée du balancier, Godet: 27,0 MPa (275 kg/cm <sup>2</sup> )
	Débit maxi	2 X 230 lpm
Performances	Vitesse de rotation	11,9 tr/min
	Vitesse de translation (1ère/2ème)	3,2 / 5,5 km/h
	Rampe	35 deg (70%)
	Force de traction maxi	208,7 kN (21280 kg)
	Pression au sol	38,3 kPa (0,39 kg/cm <sup>2</sup> )
Contrepoids		6400 kg

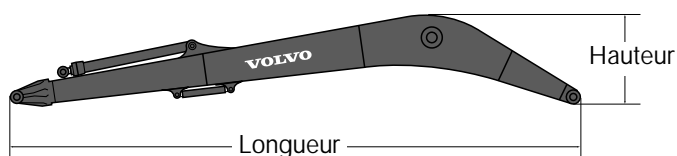
## CARACTERISTIQUES

### ● EC290

Désignation		Caracteristiques
Poids en ordre de marche		31400 kg
Volume de godet: SAE / CECE		520 / 450 l, 570 / 500 l
Moteur	Modèle	Cummins C8.3-C
	Type	Moteur 6 cylindres refroidi par eau
	Puissance au volant: Nette Brute	147 kW (200 ch / 197 hp) à 1900 tr/min 160 kW (218 ch / 215 hp) à 1900 tr/min
	Couple maxi	873 N·m (89 kg/m) à 1500 tr/min
	Contenance du réservoir de carburant	470 l
Système hydraulique	Type	2 X pompes à pistons axiaux à débit variable, 1 X pompe à engrenages
	Pression de service	• 31,4 / 34,3 MPa (320 / 350 kg/cm <sup>2</sup> ) • Godet: 27,5 MPa (280 kg/cm <sup>2</sup> )
	Débit maxi	2 X 250 lpm
Performances	Vitesse de rotation	10,8 tr/min
	Vitesse de translation (1ère/2ème)	3,3 / 5,2 km/h
	Rampe	35 deg (70%)
	Force de traction maxi	230,4 kN (23500 kg)
	Pression au sol	43,1 kPa (0,44 kg/cm <sup>2</sup> )
Contrepoids		6800 kg

## DIMENSIONS

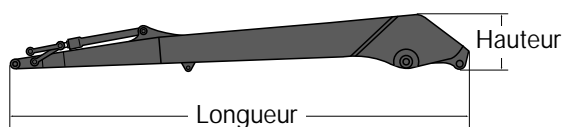
### ● Flèche



Désignation	EC210	EC240	EC290
	8,85 m	10,2 m	10,2 m
Longueur	9060 mm	10410 mm	10430 mm
Hauteur	1540 mm	1550 mm	1620 mm
Largeur	670 mm	730 mm	770 mm
Poids *	2330 kg	2820 kg	3400 kg

\* y compris vérin, axes et tuyauteries

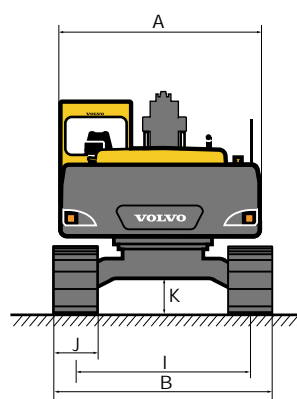
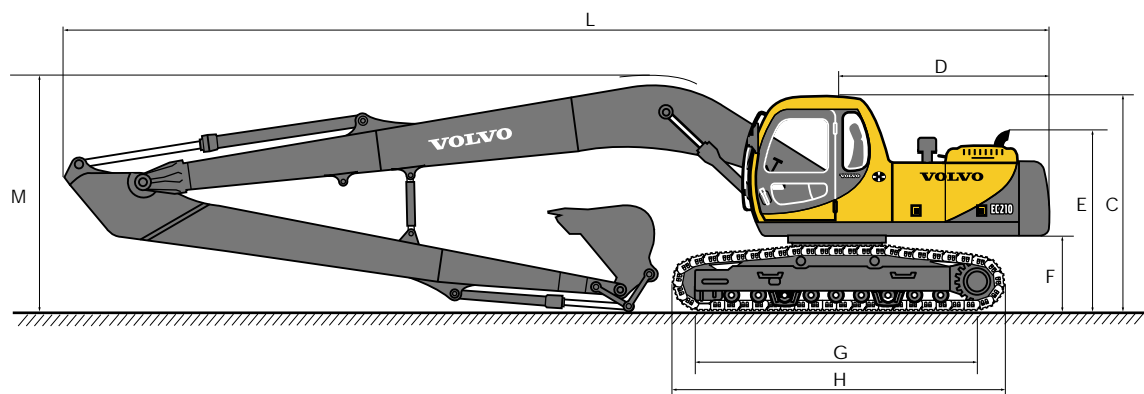
### ● Balancier



Désignation	EC210	EC240	EC290
	6,25 m	7,85 m	7,9 m
Longueur	7310 mm	8970 mm	9060 mm
Hauteur	870 mm	1145 mm	1065 mm
Largeur	350 mm	380 mm	545 mm
Poids *	1170 kg	1520 kg	1790 kg

\* y compris vérin, commande godet et tuyauteries

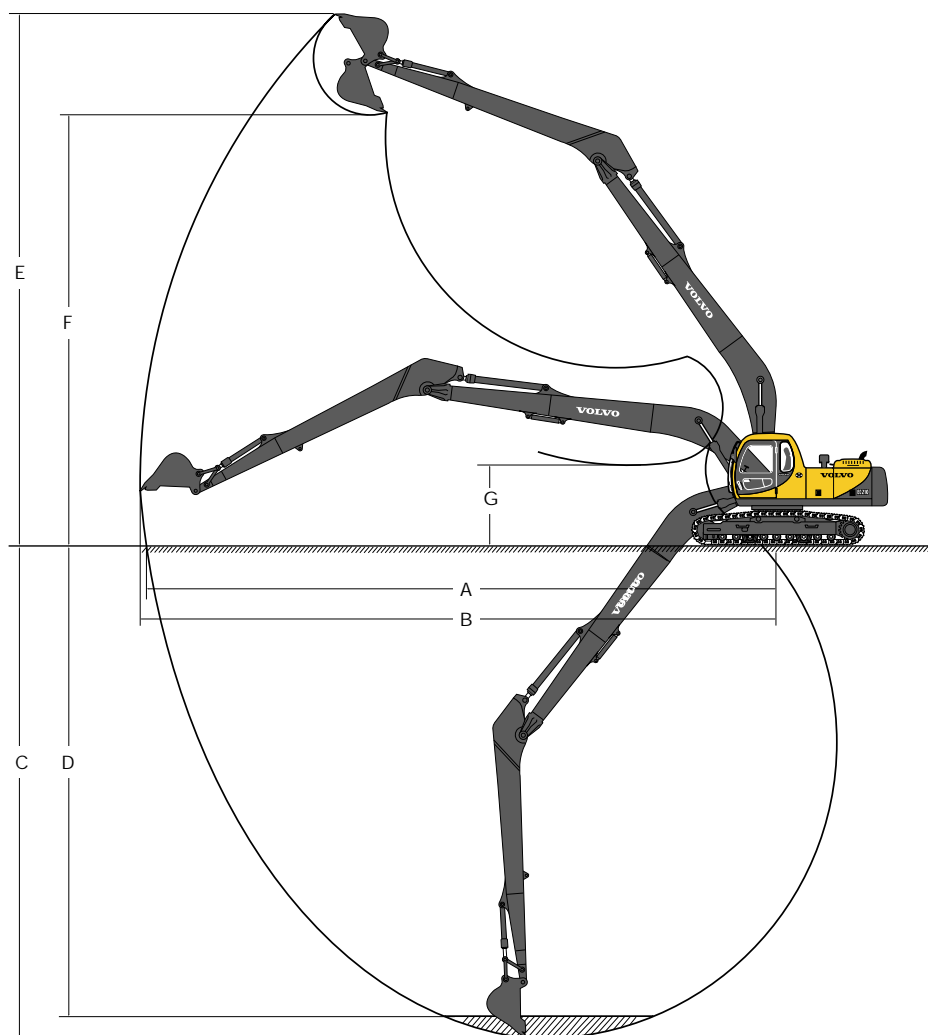
## DIMENSIONS



Modèle	unité	EC210	EC240	EC290
A. Largeur totale de la tourelle	mm	2710	2840	2840
B. Largeur hors tout	mm	3190	3390	3390
C. Hauteur totale de la cabine	mm	2900	2990	3030
D. Rayon de pivotement arrière	mm	2850	3000	3150
E. Hauteur totale du capot moteur	mm	2275	2390	2435
F. Garde au sol du contrepoids *	mm	1025	1080	1125
G. Empattement	mm	3660	3850	4015
H. Longueur du train de chaîne	mm	4460	4650	4870
I. Voie	mm	2390	2590	2590
J. Largeur de patin	mm	800	800	800
K. Garde au sol mini *	mm	460	480	480
L. Longueur hors tout	mm	12810	14390	14590
M. Hauteur totale de flèche	mm	3150	3170	3340

\* Sans la hauteur des arêtes

## DIAGRAMMES DE TRAVAIL



• Godet à montage direct

Modèle	unité	EC210	EC240	EC290
Flèche / Balancier			8,85 m / 6,25 m	10,2 m / 7,85 m
A. Portée maxi	mm	15810	18310	18600
B. Portée maxi au niveau du sol	mm	15710	18210	18490
C. Profondeur de creusement maxi	mm	12100	14350	14790
D. Profondeur de creusement maxi (niveau 2,4 m)	mm	11990	14230	14690
E. Profondeur de creusement maxi à la verticale	mm	13300	14890	14900
F. Hauteur maxi entre le sol et les dents du godet	mm	10950	12580	12570
G. Hauteur de déversement maxi	mm	2050	1880	1640

Forces de creusement avec godet à montage direct:		unité	EC210	EC240	EC290
Rayon godet		mm	1250	1250	1250
Cavage-Godet	SAE	kN / t	68,6 / 7,0	68,6 / 7,0	69,1 / 7,1
	ISO	kN / t	77,8 / 7,9	77,8 / 7,9	80,3 / 8,2
Pénétration-Balancier	SAE	kN / t	44,1 / 4,5	44,1 / 4,5	64,2 / 6,6
	ISO	kN / t	44,7 / 4,6	44,7 / 4,6	65,1 / 6,6
Angle de rotation, godet		°	179°	179°	179°

## CAPACITÉ DE LEVAGE (En bout de balancier, sans godet)

Note: Pour connaître la capacité de levage avec godet, il suffit de soustraire le poids du godet des valeurs suivantes.

### EC210 (Patins 800 mm, Contrepoids 4700 kg)

Sens transversal Sens longitudinal	Hauteur des fixations du godet par rapport au sol	4,5 m		6 m		7,5 m		9 m		10,5 m		12 m		13,5 m		Portée maxi		
		kg	kg	kg	kg	kg	kg	kg	kg	kg	kg	kg	kg	kg	kg	kg	kg	Max. mm
Flèche 8,85 m + Balancier 6,25 m	9 m											*1410	*1410			*740	*740	12614
	7.5 m									*2110	*2110	1940	*1990			*720	*720	13372
	6 m									*2260	*2260	1880	*2200	*1290	*1290	*720	*720	13925
	4.5 m							*2670	*2670	2320	*2470	1810	*2340	1410	*1760	*730	*730	14299
	3 m	*5940	*5940	*4330	*4330	*3510	*3510	2800	*3030	2180	*2710	1710	*2500	1360	*2090	*760	*760	14507
	1.5 m	*5880	*5880	4570	*5250	3370	*4080	2590	*3400	2030	*2960	1620	2640	1300	2180	*800	*800	14556
	0 m	*4150	*4150	4140	*5990	3090	*4570	2400	*3730	1900	3120	1530	2550	1250	2120	*860	*860	14448
	- 1.5 m	*4160	*4160	3870	*6450	2890	4840	2250	3750	1800	3010	1460	2480	1200	2080	*950	*950	14179
	- 3 m	*4680	*4680	3740	6510	2760	4710	2150	3650	1730	2940	1420	2430	1180	*1620	*1070	*1070	13740
	- 4.5 m	*5470	*5470	3700	6470	2710	4650	2110	3590	1700	2900	1400	2410			1240	*1240	13113
- 6 m	5770	*6500	3740	6510	2720	4660	2110	3600	1700	2910	1430	*2340			1390	*1510	12270	
- 7.5 m	5950	*7830	3840	*6090	2790	4740	2160	3660	1760	2970					1640	*1960	11160	
- 9 m	6220	*6910	4020	*5370	2920	*4290	2290	*3420							2090	*2890	9691	

### EC240 (Patins 800 mm, Contrepoids 6400 kg)

Sens transversal Sens longitudinal	Hauteur des fixations du godet par rapport au sol	4,5 m		6 m		7,5 m		9 m		10,5 m		12 m		13,5 m		Portée maxi		
		kg	kg	kg	kg	kg	kg	kg	kg	kg	kg	kg	kg	kg	kg	kg	kg	Max. mm
Flèche 10,2 m + Balancier 7,85 m	12 m													*1020	*1020	*870	*870	13704
	10.5 m													*1550	*1550	*840	*840	14703
	9 m													*1870	*1870	*830	*830	15492
	7.5 m											*2150	*2150	*2110	*2110	*820	*820	16101
	6 m											*2310	*2310	2120	*2220	*840	*840	16551
	4.5 m									*2700	*2700	*2510	*2510	2010	*2370	*860	*860	16855
	3 m	*6940	*6940	*5020	*5020	*4030	*4030	*3420	*3420	2970	*3020	2360	*2730	1900	*2530	*890	*890	17021
	1.5 m	*5140	*5140	6080	*6130	4490	*4720	3460	*3880	2740	*3340	2200	*2970	1780	*2700	*940	*940	17052
	0 m	*3500	*3500	5400	*7020	4050	*5320	3160	*4300	2520	*3640	2050	*3190	1670	2720	*1010	*1010	16949
	- 1.5 m	*3390	*3390	4970	*6290	3720	*5790	2920	*4660	2350	3810	1920	3140	1580	2620	1060	*1100	16711
- 3 m	*3700	*3700	4730	*5990	3510	5870	2750	4550	2210	3660	1820	3030	1510	2550	1080	*1220	16330	
- 4.5 m	*4220	*4220	4630	*6270	3390	5740	2640	4430	2130	3570	1750	2960	1460	2500	1140	*1390	15797	
- 6 m	*4880	*4880	4620	*6890	3350	5700	2590	4380	2080	3530	1720	2930	1440	2480	1230	*1610	15095	
- 7.5 m	*5670	*5670	4690	*7740	3380	5720	2600	4390	2090	3530	1730	2930	1460	2500	1370	*1950	14199	
- 9 m	*6620	*6620	4830	*7280	3460	5820	2660	4450	2140	3580	1780	2990			1600	*2500	13069	
- 10.5 m	*7790	*7790	5030	*6570	3610	*5320	2780	*4390	2250	*3630					1970	*3110	11635	
- 12 m	*6950	*6950	5330	*5500	3840	*4460	2980	*3620							2680	*3210	9763	

Remarques:

1. Capacités de levage en "Mode F" (Suppression)
2. Les valeurs ci-dessus sont conformes aux normes SAE et ISO relatives à la capacité de levage des pelles hydrauliques.
3. Les charges indiquées ne dépassent pas 87% de la capacité de levage hydraulique ou 75% de la charge de basculement.
4. Les valeurs avec astérisque (\*) sont limitées par la capacité de levage du système hydraulique plutôt que par la charge de basculement.

## CAPACITÉ DE LEVAGE (En bout de balancier, sans godet)

Note: Pour connaître la capacité de levage avec godet, il suffit de soustraire le poids du godet des valeurs suivantes.

### EC290 (Patins 800 mm, Contrepoids 6800 kg)

Sens transversal	Sens longitudinal	Hauteur des fixations du godet par rapport au sol	6 m		7,5 m		9 m		10,5 m		12 m		13,5 m		15 m		Portée maxi			
			kg	kg	kg	kg	kg	kg	kg	kg	kg	kg	kg	kg	kg	kg	kg	kg	kg	Max. mm
Flèche 10,2 m + Balancier 7,9 m		13.5 m																*1150	*1150	12900
		12 m												*1620	*1620			*1080	*1080	14109
		10.5 m												*2160	*2160	*1120	*1120	*1040	*1040	15072
		9 m												*2500	*2500	*1800	*1800	*1020	*1020	15833
		7.5 m												2680	*2710	2120	*2220	*1010	*1010	16422
		6 m									*2980	*2980	2580	*2840	2050	*2560	*1020	*1020	16855	
		4.5 m							*3480	*3480	3060	*3200	2440	*3000	1960	*2840	*1040	*1040	17145	
		3 m			*5150	*5150	*4360	*4360	3590	*3830	2860	*3460	2300	*3180	1860	*2970	*1080	*1080	17300	
		1.5 m	7270	*7670	5390	*5920	4160	*4870	3300	*4190	2650	*3710	2150	*3360	1750	3000	*1130	*1130	17323	
		0 m	6410	*8620	4830	*6570	3780	*5340	3030	*4520	2460	*3950	2010	3440	1650	2900	*1200	*1200	17214	
		- 1.5 m	5840	*9240	4400	*7060	3470	*5710	2800	4790	2290	3950	1880	3310	1560	2800	1210	*1290	16971	
		- 3 m	5500	*8940	4110	7340	3230	5700	2620	4600	2150	3800	1780	3200	1490	2730	1230	*1410	16588	
		- 4.5 m	5330	*9430	3930	7150	3080	5520	2490	4460	2050	3700	1710	3120	1440	2680	1280	*1580	16055	
		- 6 m	5270	*9440	3850	7050	2990	5430	2410	4380	1990	3630	1670	3080	1420	*2650	1380	*1810	15356	
		- 7.5 m	5300	*9060	3840	7040	2970	5410	2390	4350	1970	3620	1670	3080			1520	*2140	14467	
	- 9 m	5420	*8450	3900	*6810	3010	5450	2420	4390	2010	3660					1760	*2660	13349		
	- 10.5 m	5620	*7530	4040	*6120	3120	*5060	2520	*4190							2150	*3400	11938		
	- 12 m	5930	*6170	4280	*5030	3320	*4080									2870	*3390	10109		
	- 13.5 m	*4060	*4060	*3150	*3150												*3120	*3120	7559	

#### Remarques:

1. Capacités de levage en "Mode F" (Surpression)
2. Les valeurs ci-dessus sont conformes aux normes SAE et ISO relatives à la capacité de levage des pelles hydrauliques.
3. Les charges indiquées ne dépassent pas 87% de la capacité de levage hydraulique ou 75% de la charge de basculement.
4. Les valeurs avec astérisque (\*) sont limitées par la capacité de levage du système hydraulique plutôt que par la charge de basculement.

## EQUIPEMENTS STANDARD

### Moteur

Moteur à faible taux d'émissions avec préchauffage conforme aux normes EPA (Environment Protection Association, USA)  
Filtre à carburant avec séparateur d'eau  
Système de filtration d'air à 3 étages avec indicateur de colmatage  
Commande électrique d'arrêt du moteur

### Système de commande électronique

Système de commande ACS  
Système intégré de sélection du mode de travail  
Système d'autodiagnostic  
Indication état machine  
Contrôle puissance sensible au régime  
Mode "Puissance max"  
Remise au ralenti automatique  
Bouton de surpression (Power Boost)  
Réchauffage automatique du moteur  
Fonction sécurité arrêt/démarrage

Moniteur réglable  
Interrupteur général  
Circuit d'interdiction du redémarrage inopiné du moteur  
Éclairage halogène puissant:  
- 2 projecteurs sur le châssis  
- 2 projecteurs sur la flèche  
Batteries  
- EC210: 2 X 12V/150Ah  
- EC240: 2 X 12V/200Ah  
- EC290: 2 X 12V/200Ah  
Démarrateur, 24V/7,5kW

### Système hydraulique

Système automatique de détection du besoin de puissance  
- Système de cumul  
- Commande prioritaire de flèche  
- Commande prioritaire de balancier  
- Rotation prioritaire  
Recirculation vers la flèche et le balancier  
Valve antirebond  
Valve de maintien, flèche et balancier

Système de filtration multi-étages  
Amortisseur de fin de course sur vérins  
Joints cache-poussière sur les vérins  
Circuit hydraulique auxiliaire  
Circuit de translation rectiligne  
Moteurs de translation à deux vitesses automatiques  
Huile hydraulique, ISO VG 46

### Tourelle

Contrepoids vertical  
Accès à la cabine avec poignée  
Marchepieds en tôle perforée antidérapante

### Cabine et aménagement intérieur

Cabine montée sur amortisseurs hydrauliques  
Système intégré de ventilation et de chauffage  
Siège conducteur et commandes réglables  
Antenne flexible

Levier de verrouillage de sécurité hydraulique  
Cabine tous temps, insonorisée, avec:  
- Cendrier  
- Allume-cigares  
- Serrures de portes  
- Tapis de sol  
- Avertisseur sonore  
- Grand espace de rangement  
- Moitié supérieure du pare-brise escamotable sous le pavillon  
- Moitié inférieure du pare-brise amovible  
- Ceinture de sécurité  
- Vitres de sécurité  
- Essuie-glace sur pare-brise, avec fonction intermittence  
Clé pour démarrage et arrêt

### Châssis porteur

Réglage hydraulique des chenilles  
Trains de chaînes avec articulations sous carter remplis de graisse  
Guide chaînes (3)

## OPTIONS OBLIGATOIRES

### Moteur

Alternateur, 50A / 70A  
Pompe de remplissage de carburant: 35 l/min (FR), 50 l/min et 50 l/min avec arrêt automatique

### Système hydraulique

Leviers de commande assistés:  
- Levier de commande mi-long  
- Levier de commande avec 3 commutateurs (FR)  
- Levier de commande avec 5 commutateurs

### Cabine et aménagement intérieur

Siège cuir  
Siège à habillage textile (FR)  
Siège avec habillage textile et chauffage  
Siège avec habillage textile, chauffage et suspension pneumatique

### Patins de chenilles

800 mm (FR) / 900 mm à trois arêtes  
EC210: Patins spéciaux de 910 mm pour sol marécageux  
EC240: Patins spéciaux de 910 mm pour sol marécageux  
EC290: Patins spéciaux de 900 mm pour sol marécageux

## EQUIPEMENTS EN OPTION (En standard sur certains marchés)

### Moteur

Chauffage du bloc moteur et carter: 120V, 240V  
Réchauffeur de carburant  
Kit tropical

### Système de commande électronique

Éclairage supplémentaire  
- Sur cabine 3 (2 avant, 1 arrière)  
- Sur contrepoids 1 (arrière)  
Avertisseur de surcharge  
Gyrophare  
Avertisseur de déplacement

(FR): Standard France

### Système hydraulique

Valve de sécurité en cas de rupture de flexible: flèche (FR)  
Huile hydraulique, ISO VG 32  
Huile hydraulique, ISO VG 68

### Tourelle avec

Protection inférieure (chantiers difficiles)  
Kit d'insonorisation

### Cabine et aménagement intérieur

Climatisation (FR)  
Chauffage (FR)  
Protection de cabine  
Structure de protection de la cabine contre les chutes d'objets (FOPS)  
Ecran antipluie, pare-brise  
Pare-soleil, pare-brise  
Lanterneau transparent (FR)  
Radiocassette stéréo (AM/FM) (FR)  
Grille de protection pare-brise  
Kit anti-vandalisme  
Lunette arrière coulissante  
Clé spécifique à chaque machine

### Châssis porteur

Guide chaînes intégraux  
Protection inférieure (chantiers difficiles) (FR)

### Entretien

Lampe baladeuse  
Pièces de rechange  
Jeu d'outillage (FR)

*Fidèle à notre politique d'amélioration continue de nos produits, nous nous réservons le droit de modifier, sans avis préalable, conception comme spécifications. Les illustrations ne représentent pas nécessairement la version standard de la machine.*

# VOLVO

Volvo Construction  
Equipment Group

Ref. No. 31 1 435 1605 French global  
Printed in Korea 2000.01-2 KOR  
Volvo, Seoul