

# EB 706



**Pel-Job**

# OJÄMFÖRBAR STYRKA



*Tack vare sin enastående styrka och stabilitet och sin extraordinära robusthet kan Pel-Job EB 706 arbeta med maximal hastighet och effektivitet på dom trängsta arbetsplatserna. Rörligheten, den tysta gången och de små dimensionerna gör den till en idealisk maskin för alla markarbeten i bebodda områden. Trogen Pel-Job-traditionen, svarar den upp till specifikationen att vara den bästa på arbetsplatsen.*



Ytterligare en Pel-Job fördel, maskinens redskapsfäste gör att det går sekundsabbt att byta redskap utan att föraren behöver lämna hytten. En tidsbesparande utrustning som uppskattas av alla förare, eftersom den ger ökad komfort utan att förändra maskinens kapacitet.



Den mjukt avrundade motvikten följer överdelens profil och skyddar denna effektivt, samtidigt som den gör maskinen perfekt för arbete på trånga arbetsplatser.



Tack vare sina kompakta dimensioner och bommens hydrauliska avvinkling, passar EB 706 perfekt på alla arbetsplatser, även i arbete längs med en vägg.





Den nya tvådelade bommen ökar användbarheten hos EB 706. Bommens extra led minskar behovet av utrymme för grävaggataget och ger samtidigt bättre arbetsräckvidd i markplanet, även in mot maskinen.



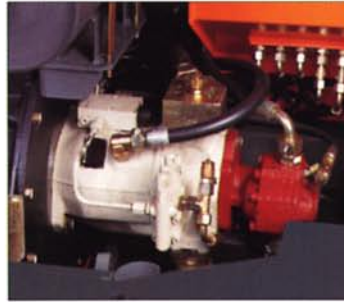
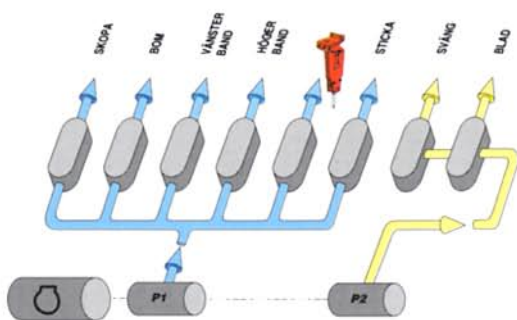
Den stabila, dubbla gaffelformade svängelaren för bomrörelsen ger en svängrörelse på 130° och den långa axeltappen bidrar till konstruktionens styrka. Alla axlar är lagrade i bussningar för lång livslängd och förlängda serviceintervaller.



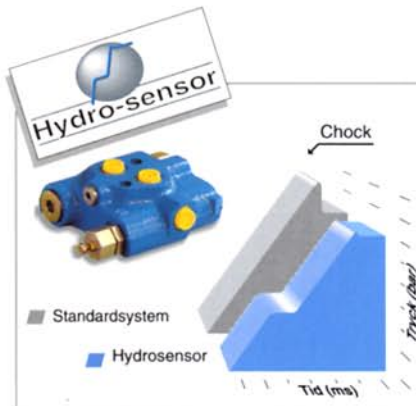
Pel-Job kvalitet in i minsta detalj: hydraulrören är elförzinkade för bättre rostskydd och är monterade på överdelen av bommen för att vara skyddade mot åverkan. Bomcylinderns kolvstäng är skyddad av en stabil skyddsplåt. Alla cylindrar är väldimensionerade och försedda med ändlagesdämpare.



# AVANCERAD HYDRAULIK



En Pel-Job fördel: En långsamgående svängmotor med radialkolvar. Motorn har ett mycket högt startmoment för flexibel manövrering och driver svängdrevet utan mekanisk utväxling. Det ger färre mekaniska delar och mindre slitage. Den inbyggda automatiska svängbromsen håller överdelen i alla lägen och garanterar arbetssäkerheten även i branta lutningar.



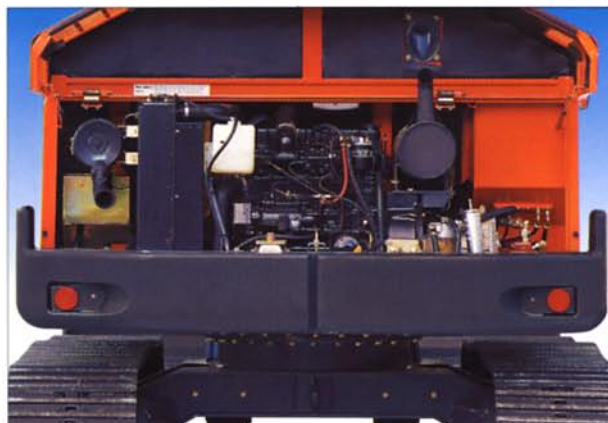
Den patenterade "hydrosensor" ventilen i svängkretsen dämpar tryckstötter och hydrauliska chocker som är vanliga vid start och stopp i konventionella system. Resultatet: en steglös tryckreglering, större flexibilitet och precision och mindre påfrestning på de mekaniska komponenterna.

- ➔ *Det lastkännande hydraulsystemet anpassar kontinuerligt hydropumpens flöde och tryck till arbetet som utförs av grävmaskinen.*
- ➔ *Alla hydraulfunktioner kan köras oberoende av varandra eller samtidigt: det ger bättre förarkomfort och högre produktivitet.*
- ➔ *Hydraulventiler med "stängt centrum": inget pumpflöde i viloläget, ingen onödig oljecirkulation. Ingen onödig kraftförlust eller försämring av oljan på grund av överhettning. Lägre bränsleförbrukning.*
- ➔ *Hastigheten i aggregatrörelserna är helt oberoende av motståndet mot skopan: enklare att köra.*
- ➔ *Hydraulkraften anpassas kontinuerligt till arbetsbelastningen: optimalt utnyttjande av motoreffekten.*
- ➔ *Larvfunktionerna påverkas inte av aggregatets eller överdelens rörelser: bättre säkerhet.*
- ➔ *Mycket bra precision i manövreringen även med tunga laster: säkerhet i materialhantering.*

# EXCEPTIONELL TILLGÄNGLIGHET



En väl tilltagen, lucka ger tillträde till en serviceplattform där maskinens alla hydraulkomponenter är samlade. Det ger mycket bra åtkomlighet till manövrerventiler, centrumgenomföring och svängmotor och underlättar alla serviceåtgärder.



Hela motorhuvu är uppfällbar och ger ett bekvämt tillträde till motorn och hydrauloljepumparna. Alla service- och kontrollpunkter är placerade för att vara lättåtkomliga.



Motorns och hydraulsystemets kylare är placerade bredvid varandra för att underlätta rengöring. Även batteriet och luftrenaren är lätt åtkomliga för service.

# FÖRSTKLASSIG KOMFORT

- ➔ *Stor rymlig hytt monterad på vibrationsdämpare av gummi.*
- ➔ *Avancerad ljudisolering.*
- ➔ *Avfjädrad tygklädd stol med många inställningsmöjligheter.*
- ➔ *Servoassisterade manöverreglage monterade på sidokonsoller som är stabilt fästade vid stolen.*
- ➔ *Skjutbar sidoruta och vindruta som kan skjutas upp och in under hyttaket.*
- ➔ *Hyttvärme och ventilation.*
- ➔ *Excellent runtomsikt.*
- ➔ *Ergonomiska armstöd.*



Armstöds-konsollerna med manöverreglagen är stabilt monterade tillsammans med stolens fjädring. Precisionen i manövreringen blir därför ostörd av maskinens rörelser och föraren har lätt att ställa in sin idealiska körställning.



PUMA systemet på EB 706 kontrollerar kontinuerligt maskinens alla vitala funktioner och informerar omedelbart föraren om eventuella störningar. Föraren kan därför koncentrera sig helt och fullt på körningen av maskinen.



Pel-Job's nya, ergonomiskt utformade manöverspakar är bekväma och ger tillsammans med armstöden en mycket bra körställning.

## TEKNISKA DATA

Arbetsvikt	Stålbånd	Gummibånd
Med monoblockbom	7340 kg	7030 kg
Med tvådelad bom	7450 kg	7140 kg
Marktryck	39,2 kPa (0,40 kp/cm <sup>2</sup> )	38,2 kPa (0,39 kp/cm <sup>2</sup> )

Skopkrafter	
Brytkraft	5190 daN
Grävkraft	3450 daN

Skopor bredd / volym	
Standardskopa	750 mm (246 l)
Skopor som tillval	325 - 900 mm (98 - 306 l)
Planeringskopa	1500 mm (244 l)

Motor	
Typ	Mitsubishi S4S, vattenkyld, 4-cylindrar
Cylindervolym	3331 cm <sup>3</sup>
Installerad effekt (ECE R24)	56 hk (41 kW) vid 2200 r/min
Max vridmoment	204 Nm 1350 - 1550 r/min
Batteri / Generatoreffekt	12 V - 95 Ah / 12 V - 50 A
Motorövervakning	PUMA elektroniskt övervakningssystem
Bränsletank volym	110 l
Max tillåten lutning	30° / 58% (motorns smörjningsgräns)

Lastkännande hydraulsystem	
Manöverreglage	Servoassisterade hydraulpakar
Pump för grävaggregat och transport	Lastkännande variabelflödespump
Oljeflöde och arbetstryck	160 l/min vid 250 bar
Oljeflöde till grävaggregat	90 l/min
Pump för schaktblad och svängkrets	Kugghjulspump
Oljeflöde och arbetstryck	60 l/min vid 260 bar
Volym i hydraulsystem / tank	131 / 73 l

Svängkrets	
Svängmotor av radialkoltyp	Direktdrift utan reduktion
Upptagning av hydraulchocker	Hydrosensor ventil
Svängbroms	Automatisk, negativ skivbroms
Svänghastighet	11 r/min

Undervagn med hydraulisk bandspänning	
Dragkraft	6350 daN
Bromsar i reduktionsväxlarna	Automatisk negativ skivbroms
Transporthastighet	2 hastighetsområden: 2,5 och 5,1 km/h

Ljudnivå (dynamisk mätning)	
Ljudnivå exteriört (LwA) ISO 6395	100 dBA
Ljudnivå i hytten (LpA) ISO 6396	83 dBA

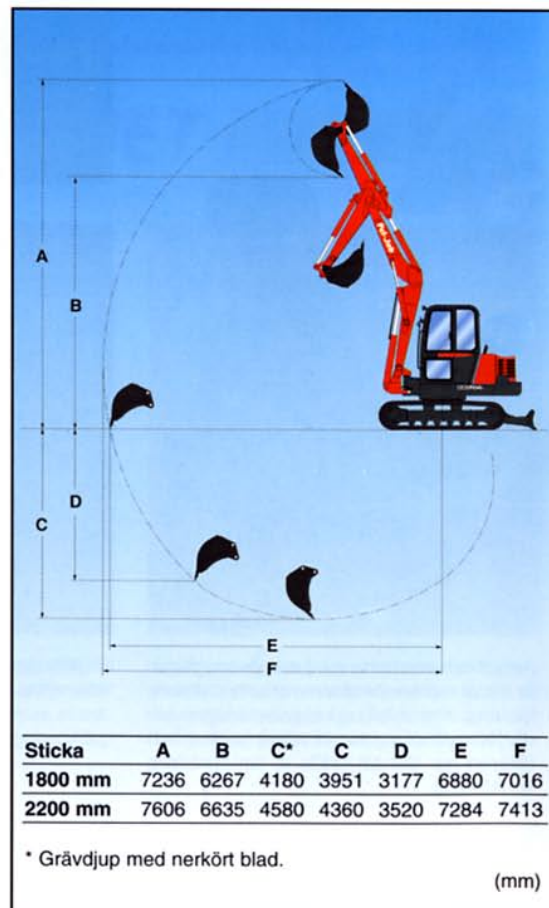
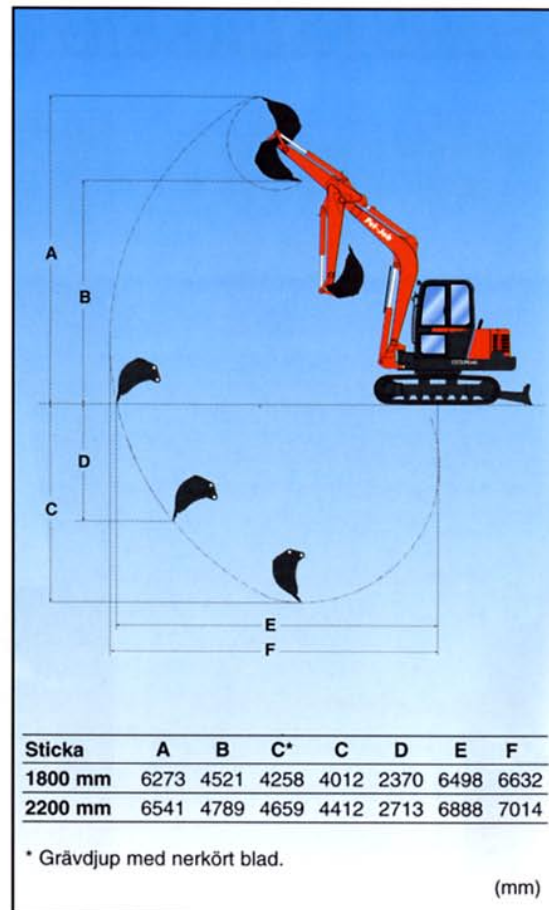
Hytt med värme och ventilation	
Justerbar fjädrande förarstol	●
Säkerhetsbälte	●
FOPS 1 och TOPS skydd	●
Förberedd för radiomontering	● (med radioantenn och kablage)
Arbetsbelysning	3 arbetsstrålkastare

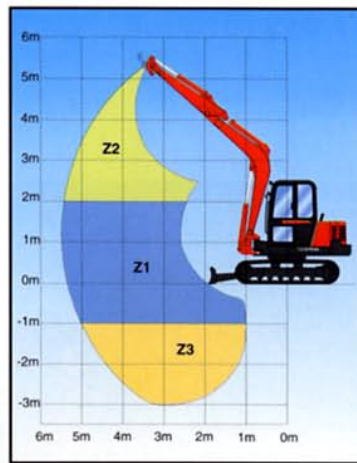
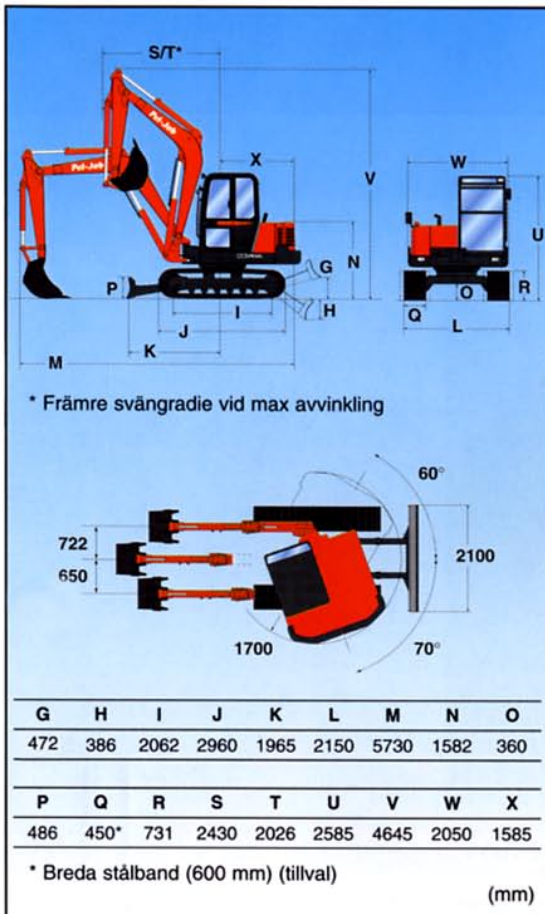
● : standardutrustning

### Andra tillgängliga utrustningar:

Hydrauliskt redskapsfäste - Katalysator - Rotterande varningsljus - Arbetsbelysning bakåt - Breda stålbånd (600 mm, +200 kg) - Biologiskt nedbrytbar hydraulolja - Arbetsbelysning på bommen - Slangbrottsventil med överlastvarning för materialhantering - PUMA stölskydd - Specialmålning

Se också redskaps- och tillbehörskatalogen.





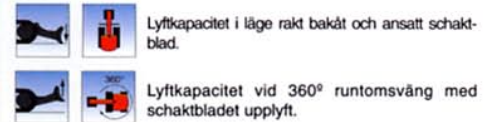
# EB 706

## MONOBLOCK BOM

### LYFTKAPACITET

Dessa värden ges för en maskin utan skopa, med snabbfäste och som är försedd med stålband inom respektive lyfthöjdsområde Z.

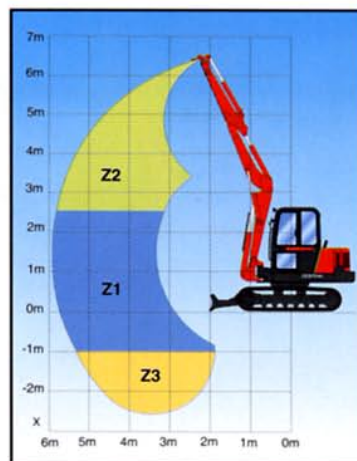
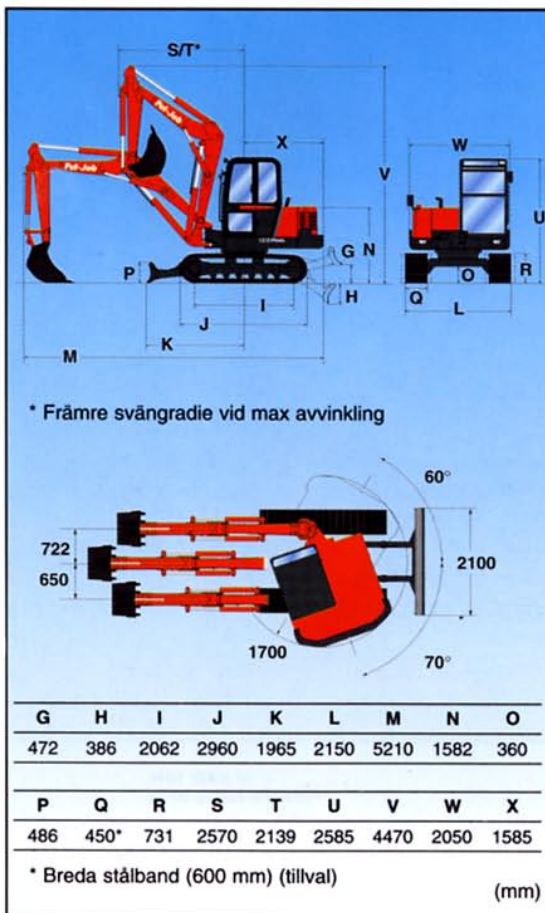
Lyftkapaciteten representerar 75 % av tipplasten eller 87 % av den hydrauliska begränsningen.



Horisontell räckvidd		2 m	3 m	4 m	5 m	max: 5,6 m
1800 mm	Z2	2990*	1750*	1180*	1370*	
	Z1	2690*	2270*	1720*	1530*	1090*
	Z3	2910*	2200*	2340*	1900*	
360°	Z2	2970	1750*	1180*	1040	
	Z1	2690	2030	1350	1000	850
	Z3	2720	2040	1370	1010	

Horisontell räckvidd		2 m	3 m	4 m	5 m	max: 6,0 m
2200 mm	Z2	2140*	1800*	1490*	1150*	
	Z1	2140*	1800*	1490*	1370*	850*
	Z3	3720*	2930*	2280*	1880*	
360°	Z2	2140*	1800*	1020	1060	
	Z1	2140*	1800*	1300	990	780
	Z3	2700	2030	1340	1000	

\* Hydraulisk begränsning



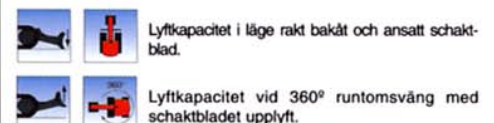
# EB 706

## TVÅDELAD BOM

### LYFTKAPACITET

Dessa värden ges för en maskin utan skopa, med snabbfäste och som är försedd med stålband inom respektive lyfthöjdsområde Z.

Lyftkapaciteten representerar 75 % av tipplasten eller 87 % av den hydrauliska begränsningen.



Horisontell räckvidd		2 m	3 m	4 m	5 m	max: 6,0 m
1800 mm	Z2		1645*	1090*	1065*	
	Z1	2415*	1730*	1090*	1105*	1040*
	Z3	2760*	2035*	1655*	1460*	
360°	Z2		1645*	1090*	985	
	Z1	2415*	1730*	1090*	885	700
	Z3	2400	1800	1195	885	

Horisontell räckvidd		2 m	3 m	4 m	5 m	max: 6,4 m
2200 mm	Z2		1755*	1140*	885*	900*
	Z1	2270*	1675*	1145*	1070*	905*
	Z3	2775*	2305*	1540*	1315*	
360°	Z2		1755*	1140*	885*	
	Z1	2270*	1675*	1145*	860	620
	Z3	2330	1760	1170	860	

\* Hydraulisk begränsning



## **Teknologi som passar alla behov.**

Att välja en maskin från Volvo Construction Equipment betyder att Du får hög kvalitet och hög produktivitet. Det innebär också att Du är försäkrad om att ha en maskin som är byggd med omtanke om både föraren och omgivningen. Ur ett brett maskinsortiment kan Du välja den maskin som bäst passar dina behov, som ger bästa lönsamhet även i de svåraste jobben och med full säkerhet.

*Volvo erbjuder ett brett urval av kompakta grävmaskiner, lastmaskiner och grävlastare.*

**Ecomat Industrie S.A.** - Avenue Charles de Gaulle - BP 119  
F - 01303 Belley Cedex  
Tél. : +33 (0)4 79 81 15 09 - Fax : +33 (0)4 79 81 39 63

*Vi förbehåller oss rätt till ändringar i specifikation och utförande utan särskilt meddelande.  
Illustrationerna visar ej alltid maskin i standardutförande.*

**Volvo Construction  
Equipment Group**

12 3 432 1011  
Printed in France 07.98