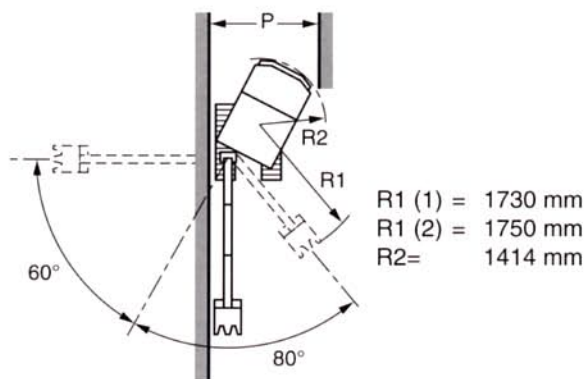
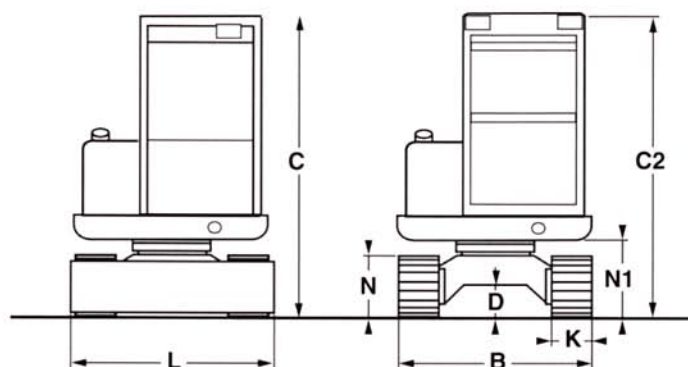


1- Bras 1300 mm  
2- Bras 1600 mm



R1 (1) = 1730 mm  
R1 (2) = 1750 mm  
R2 = 1414 mm



mm	A	A1	A2	B	C	C1	C2	D	E	E1	F	G	H	I	K	L	M	N	N1
1	5240	3765	4980	1620	2315	1380	2415	304	1600	2080	800	1655	1355	365	320	1650	3585	480	570
2	5240	3785	4815	1620	2315	1380	2415	304	1600	2080	800	1655	1355	365	320	1650	3585	480	570

## MASSE OPERATIONNELLE

Avec chenilles acier:

- Machine avec cabine: .....3680 kg
  - Machine avec canopy: .....3475 kg
- Avec chenilles caoutchouc: .....-140 kg

## MOTEUR

Type S4L2: .....1758 cm<sup>3</sup>  
4 cylindres, à injection indirecte.  
Refroidissement par eau.  
Puissance nette moteur (DIN 6270 B):  
.....37 CV (27,2 KW) à 2800 tr/mn  
Puissance nette installée (DIN 6270 B):  
.....34 CV (25 KW) à 2500 tr/mn

## VITESSE

Translation (bi-vitesses)  
• Selection "Lente": .....2,5 km/h  
• Selection "Rapide": .....4,8 km/h  
• Orientation: .....10 tr/mn

## CHENILLES

- **acier**, 43 maillons (Standard):  
largeur: .....300 mm  
poids / 1: .....195 kg  
pression au sol:
- (avec cabine): .....0,32 kg/cm<sup>2</sup>
- (avec canopy): .....0,31 kg/cm<sup>2</sup>

**caoutchouc**, (option):

- largeur: .....300 mm
  - poids / 1: .....125 kg
  - pression au sol:
  - (avec cabine): .....0,33 kg/cm<sup>2</sup>
  - (avec canopy): .....0,31 kg/cm<sup>2</sup>
  - **acier large** (option):  
largeur: .....420 mm
  - poids / 1: .....215 kg
  - pression au sol:
  - (avec cabine): .....0,25 kg/cm<sup>2</sup>
  - (avec canopy): .....0,24 kg/cm<sup>2</sup>
- Tension des chenilles: hydraulique  
**Force de traction:** .....33000 N

## ACCESSOIRES

Marteaux brise-roche  
Godets-rétro - Godets curage.  
• Attache standard  
• Attache rapide  
Tariere - Débroussailluse.

## SYSTEME HYDRAULIQUE

Système "LOAD SENSING" à sommation de puissance.  
Capacité circuit: .....60 litres  
• Commandes hydrauliques assistées.  
**Circuit de l'équipement pelle et de la translation:**  
• Une pompe "Load Sensing" à cylindrée variable avec régulation de puissance:

- Pression de service: .....250 bar
- Pression secondaire: .....280 bar

### Circuit de l'orientation et de la lame:

Une pompe à engrenages:

- Pression de service: .....250 bar
- Circuit accessoires:**  
• Débit maxi (Load Sensing): .....50 l/mn

## PUISSANCE DE L'EQUIPEMENT

### FORCE D'ARRACHEMENT

- (à la lame du godet):  
• Avec vérin de godet: .....30820 N  
• Avec vérin de balancier: .....22100 N

## GAS OIL

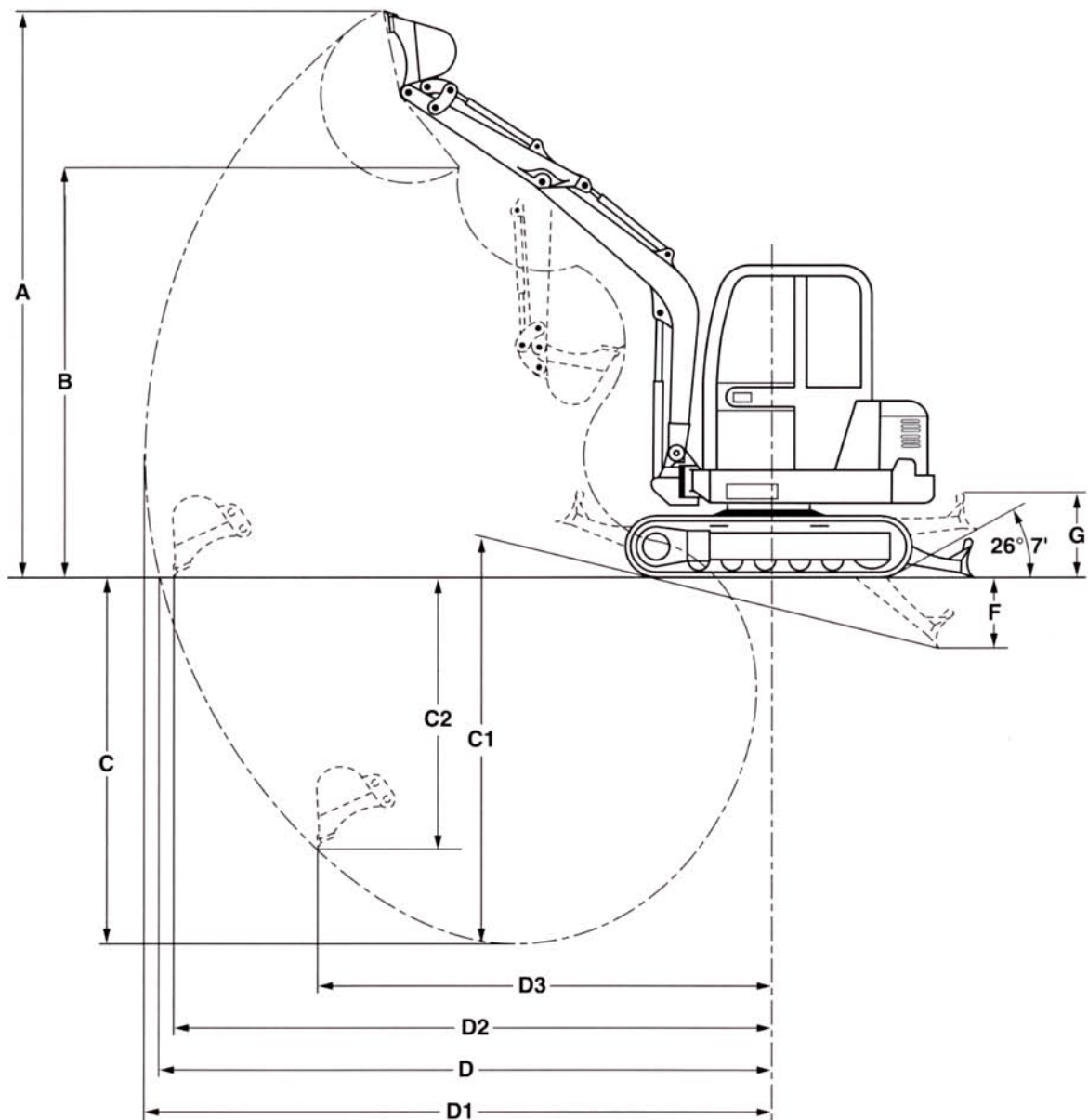
Consommation: .....5,4 l/h

## CIRCUIT ELECTRIQUE

Batterie: .....12 V - 70 AH  
Alternateur: .....12 V - 50 A  
Démarreur: .....12 V - 2 KW

## INSONORISATION

- Puissance acoustique:  
• Avec cabine: .....LwA:92,4 dB(A)  
• Avec canopy: .....LwA:94,9 dB(A)  
Pression acoustique:  
• Avec cabine: .....LpA:75 dB(A)  
• Avec canopy: .....LpA:84 dB(A)



1- Bras 1300 mm  
2- Bras 1600 mm

mm	A	B	C	C1	C2	D	D1	D2	D3	F	G
1	4615	3340	3033	3238	2010	4949	5067	4913	3800	426	734
2	4687	3513	3333	3535	2286	5240	5350	5201	3916	426	734

E5400362/FR - M1-06/96

**Pel-Job** 

ECOMAT  
AVENUE CHARLES DE GAULLE  
01303 BELLEY Cédex - FRANCE  
Tél. 79 81 15 09  
Télex 980 366 F  
Téléfax 79 81 39 63

Matériel étudié et fabriqué en France  
Dans le but de constantes améliorations PEL-JOB se réserve le droit de modifier les spécifications techniques sans préavis.

Matériel conforme aux règlements du Ministère du Travail

**Groupe Pel-Job**