

# EB 150 / EB 200



**Pel-Job**

# DES PEL-JOB CONSTRUITES SUR



Pour concevoir les nouvelles Pel-Job EB 150 et EB 200, nous vous avons regardé travailler, bien sûr. Mais nous vous avons surtout écouté.

Nous avons écouté votre désir d'utiliser du matériel toujours plus fiable, toujours plus performant, toujours plus adapté à votre Entreprise.

**Une gamme parmi laquelle vous trouverez à coup**

# MESURE POUR VOTRE ENTREPRISE



De votre outil de travail, vous devez pouvoir tout exiger : plus de confort, plus de polyvalence, plus de facilité d'entretien. En un mot : plus d'efficacité.

De toutes vos remarques et suggestions est née une gamme complète de cinq pelles compactes entre 1.5 et 2 tonnes.

**sûr exactement la Pel-Job que vous attendiez.**

# TRAVAILLER VITE ET BIEN

Comme toutes les Pel-Job, les nouvelles EB 150 et EB 200 ont été conçues pour satisfaire les conducteurs les plus exigeants.

Ainsi, la profondeur de fouille, la hauteur de déversement et les efforts développés au godet progressent largement. Quelques minutes aux commandes d'une de ces pelles compactes suffisent pour vous en convaincre!



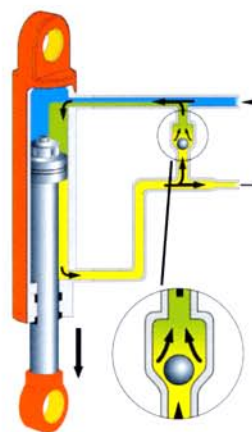
## Une hydraulique à la pointe de la technologie

Trois pompes alimentent chacune un circuit hydraulique séparé pour assurer une indépendance totale de chaque mouvement. Ainsi par exemple, l'orientation de la tourelle ou le relevage de la lame sont complètement indépendants de tous les mouvements de l'équipement ou de la translation.

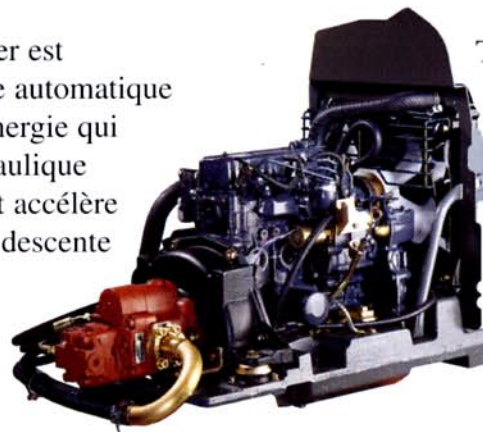
Le circuit accessoire bénéficie du cumul des deux pompes principales afin d'augmenter le débit d'huile disponible pour un brise-roche hydraulique.

Les commandes hydrauliques assistées bénéficient d'une souplesse et d'une précision améliorées grâce à de nouveaux distributeurs.

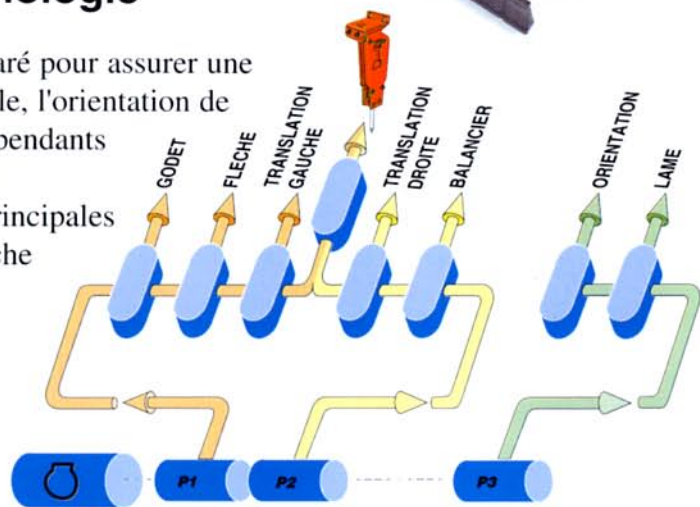
Les travaux de finition ou de fouille à proximité de canalisations sont ainsi parfaitement maîtrisés, en toute sécurité.



Le vérin de balancier est équipé d'un système automatique de récupération d'énergie qui recycle l'huile hydraulique expulsée du vérin et accélère les mouvements de descente du bras.



Très silencieux et peu polluant, le moteur Diesel dispose d'une bonne réserve de puissance pour faire face à toutes les conditions de travail.



## Des efforts au godet impressionnants

Parce que l'efficacité d'une pelle dépend avant tout des efforts développés au godet, les nouvelles Pel-Job EB 150 et EB 200 disposent des forces de cavage et d'arrachement parmi les plus élevées de leurs catégories. Le résultat est spectaculaire : malgré leurs dimensions très compactes qui leur permettent d'intervenir partout, ces pelles réalisent en un temps record les travaux les plus difficiles.



## Des déplacements rapides pour gagner du temps



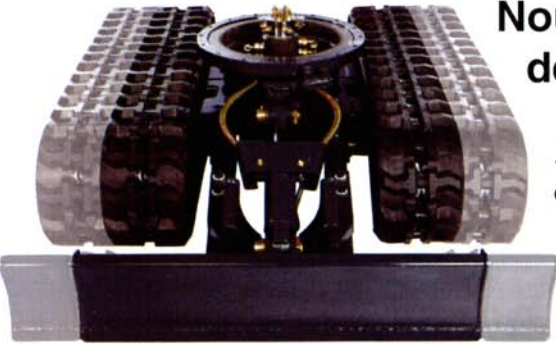
Les nouvelles EB 150 et EB 200 XT et XTV sont équipées en standard de deux vitesses de translation dont une vitesse rapide pour accélérer les déplacements de la machine sur le chantier.



Le confort de roulement est nettement amélioré grâce au nouveau profil des chenilles et à la position alternée des guides qui assure un contact permanent avec les galets.



## Nouveau châssis à largeur variable : deux machines en une



Avec le nouveau châssis inférieur à largeur variable des versions XTV, Pel-Job vous offre la possibilité de

choisir à tout moment entre la stabilité exceptionnelle d'un châssis extra-large et la polyvalence d'une machine dont la largeur hors-tout est réduite à moins d'un mètre pour passer partout.

Le réglage hydraulique continu de la largeur est commandé en marche depuis le poste de conduite.



La lame dispose de deux élargisseurs qui se montent et se démontent très rapidement sans outil. En position étroite, ceux-ci sont placés sur des supports prévus à cet effet sur les bras de lame.

étoite, ceux-ci sont placés sur des supports prévus à cet effet sur les bras de lame.



# JAMAIS UNE PELLE COMPACTE N'A ETE

Prenez place à bord du poste de conduite le plus vaste de sa catégorie. Installez-vous confortablement sur le siège suspendu.

La très grande surface vitrée de la cabine et la forme plongeante du capot arrière vous assurent une visibilité totale tout autour de la machine.

Les commandes hydrauliques assistées souples et précises sont idéalement situées dans le prolongement des accoudoirs ergonomiques.

L'insonorisation très poussée du moteur offre un résultat impressionnant.

Vous êtes prêt pour démarrer un nouveau chantier.

Vous êtes aux commandes d'une Pel-Job, et ça change tout.



## Une cabine spacieuse et confortable

Le nouveau siège dispose d'une suspension réglable en fonction du poids du conducteur.



Le chauffage puissant se règle directement dans la cabine et permet un désembuage rapide des vitres grâce aux buses orientables.



La cabine est pré-équipée pour recevoir un autoradio et deux haut-parleurs.

Le vaste plancher est plat et antidérapant pour plus de sécurité.



# SI CONFORTABLE

## Des commandes idéalement positionnées



Le nouveau tableau de bord placé bien en vue informe en un coup d'oeil le conducteur sur le bon fonctionnement de sa machine.

La pédale de commande du circuit accessoire est positionnée à droite pour plus de confort d'utilisation et se replie lorsqu'elle n'est pas utilisée pour libérer de l'espace au plancher.



Les accoudoirs ergonomiques Pel-Job sont placés à proximité immédiate des manipulateurs pour soutenir les poignets et les avant-bras. Résultat : une position de conduite parfaite, plus de précision et moins de fatigue.



L'efficacité Pel-Job jusque dans les moindres détails : en plus d'une commande sur la console gauche, un contacteur de passage en vitesse rapide est positionné directement sur le levier de lame pour accélérer les opérations de remblayage.

## Un canopy offrant une protection parfaite

Très utile pour travailler le long d'un mur : les deux consoles peuvent se relever pour permettre un accès des deux côtés.

Le canopy est rapidement démontable et remontable. Equipé d'un toit en tôle, il dispose de 4 montants pour garantir une protection et une sécurité à toute épreuve.



# UNE EXIGENCE DE QUALITE POUR

Rentabilité oblige : les nouvelles Pel-Job EB 150 et EB 200 ont été conçues de manière à vous en donner beaucoup, pendant longtemps. Chantier après chantier vous apprécierez le résultat de notre engagement total pour la Qualité. Qualité dans la conception, dans le choix des matériaux et dans la fabrication, mais aussi Qualité dans notre souci permanent de simplifier au maximum toutes vos opérations d'entretien.



## La signature Pel-Job : robustesse et fiabilité



Conçu par ordinateur puis validé par des essais de résistance et d'endurance, le nouveau concept de flèche est d'une très grande solidité grâce au positionnement des soudures sur les zones de faibles contraintes.



Vous souhaitez une machine à l'abri de tous les chocs : même le carter moteur est protégé par une épaisse tôle de blindage.



La flèche est montée sur un pivot articulé à double chape qui permet le montage d'un axe long et assure une plus grande rigidité de la liaison flèche-châssis.

La couronne d'orientation est entraînée directement par un moteur hydraulique à forte cylindrée, sans réducteur. Résultat : moins de bruit, moins de jeu et aucun entretien coûteux à prévoir.



## Des pelles qui garderont longtemps l'aspect du neuf



La qualité sans compromis : toutes les liaisons électriques sont assurées par des connexions étanches pour plus de fiabilité.

Une protection très efficace contre la corrosion : toute la boulonnerie, les axes et les tuyaux hydrauliques sont zingués et bichromatés.

Le traitement anticorrosion par cataphorèse de la cabine et du canopy, obtenu par immersion dans un bain de peinture assure une application régulière et durable de la couche protectrice sur toute la surface, même dans les corps creux.



Les anneaux de manutention en partie haute assurent un élinguage aisé de la pelle sans risquer de détériorer les capots.





# PLUS DE RENTABILITE



## Des opérations d'entretien simplifiées



Une large trappe donne accès à la batterie étanche sans entretien, aux fusibles et au filtre hydraulique.



L'attache rapide exclusive Pel-Job disponible en option permet de changer très rapidement d'accessoire.



Le réservoir de gasoil est en polyéthylène transparent pour contrôler facilement le niveau de carburant pendant le remplissage. Il incorpore également un logement très pratique pour la pompe à graisse qui reste ainsi toujours à portée de main.



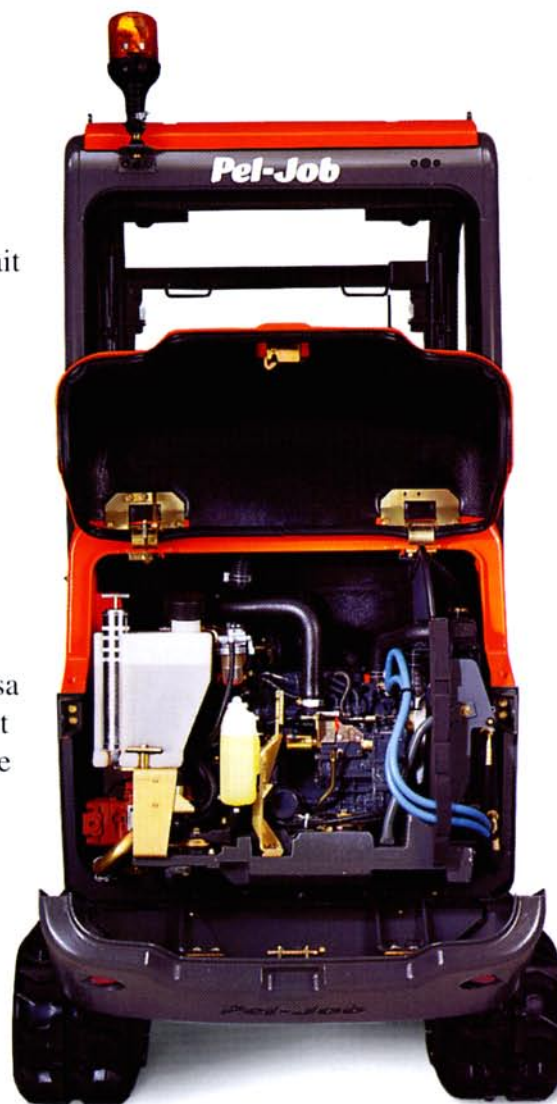
Les flexibles qui alimentent l'équipement sont montés libres en pied de flèche. Ils subissent ainsi moins de frottement et d'usure, et leur remplacement éventuel se fait très rapidement.

## Le contrepoids basculant : pour ne plus choisir entre accessibilité et robustesse

Cette innovation fera date dans l'histoire des pelles compactes : le contrepoids assure une protection optimale de la partie arrière grâce à sa forme très enveloppante tout en libérant un accès total au compartiment moteur lorsqu'il est basculé. Le système de déverrouillage est très facile à manipuler et simplifie ainsi énormément toutes les opérations d'entretien et d'inspection.

Le radiateur d'huile hydraulique qui équipe en standard les EB 150 et EB 200 est monté sur un support coulissant pour faciliter son nettoyage.

Le circuit d'alimentation en gasoil comporte un préfiltre transparent très facile à surveiller. Une pompe électrique auto-amorçante permet un redémarrage rapide en cas de panne sèche.



# EB 150 : LA NOUVELLE REFERENCE

Chaque entreprise, chaque utilisateur est unique. Pel-Job l'a bien compris et vous propose avec l'EB 150 un choix complet de trois versions. A vous de sélectionner exactement la pelle compacte correspondant à votre propre cahier des charges, avec au bout du compte la certitude d'investir avec Pel-Job dans du matériel performant, fiable et rentable.



## EB 150 XR

Une Pel-Job 100% utile pour répondre à toutes vos exigences de rentabilité sans rien sacrifier aux performances.



## EB 150 XT

Deux vitesses de translation en standard et un confort de haut niveau rendent cette Pel-Job particulièrement agréable à conduire.



## EB 150 XTV

Le châssis inférieur à largeur variable augmente considérablement la stabilité pour plus de performances et de sécurité.



Grâce au déport de la flèche sur 140° et à la forme très compacte et arrondie du compartiment moteur, les travaux sur les chantiers encombrés ou le long d'un obstacle ne posent plus aucun problème.



(mm)			
900	2200	2480	1510 daN
1150	2450	2620	960 daN
900-1225	2520	2710	

# EB 200 : UNE PEL-JOB INCOMPARABLE

Observez les principales caractéristiques de la nouvelle Pel-Job EB 200 : la profondeur de fouille, la hauteur de déversement et les efforts au godet atteignent des niveaux jusque là réservés à des pelles plus lourdes et surtout bien plus encombrantes. Facilement transportable, l'EB 200 vous ouvre l'accès à de nouveaux chantiers encore plus productifs grâce à son équilibre parfait entre des dimensions très compactes et des performances hors du commun.



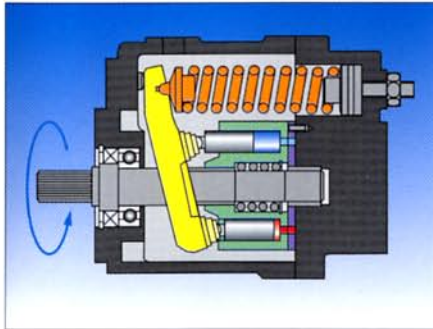
## EB 200 XT

Une Pel-Job terriblement efficace grâce à des performances exceptionnelles, un confort de haut niveau et deux vitesses de translation en standard.



## EB 200 XTV

Grâce à son châssis inférieur à largeur variable, l'EB 200 XTV peut se faufiler dans un passage d'un mètre de large. En position de travail, le châssis élargi assure une stabilité à toute épreuve.



Le coeur de la nouvelle EB 200 : une pompe à débit variable Power Control qui adapte automatiquement le débit d'huile aux efforts demandés pour une utilisation optimale de toute la puissance du moteur.

Un équipement géant, des performances élevées et des dimensions très

compactes : tous les ingrédients sont réunis pour améliorer votre productivité sur tous les chantiers, même les plus étroits.

EB 200 XTV : qui d'autre que Pel-Job peut vous offrir autant de performances dans moins d'un mètre de large ?



(mm)	1050	1300
2570	2670	2810
2810	2820	



<b>MODELES :</b>	<b>EB 200 XT</b>	<b>EB 200 XTV</b>
------------------	------------------	-------------------

<b>Poids opérationnel avec chenilles caoutchouc</b>		
Version canopy	1650 kg	1745 kg
Version cabine	1780 kg	1875 kg
Pression au sol	0,26 kg/cm <sup>2</sup>	0,28 kg/cm <sup>2</sup>

<b>Performances au godet</b>	
Effort de cavage	1850 daN
Effort d'arrachement	1250 daN

<b>Godets</b>	
Godet standard	500 mm (62 litres)
Autres godets rétros disponibles	de 225 à 600 mm (de 28 à 77 litres)
Godets curage	1000 mm (117 litres)

<b>Moteur Diesel 3 cylindres refroidi par eau</b>	
Type	Mitsubishi L3E
Cylindrée	952 cc
Puissance nominale (DIN 6270 B)	19.0 ch (14.0 kW) à 2800 tr/min.
Puissance installée (DIN 6270B)	15.5 ch (11.3 kW) à 2200 tr/min.
Couple maximum	54 Nm à 1850 tr/min.
Batterie	12 V - 45 AH
Capacité du réservoir gasoil	21 litres
Pente et dévers maximum	30° / 58 % (limite de lubrification du moteur)

<b>Système hydraulique Power Control à 3 circuits indépendants</b>	
Contrôles	Commandes hydrauliques assistées
Pompes	Pompe triple Power Control à débit variable
Débit	21.5 + 21.5 + 14 litres/min.
Pression équipement et translation	210 bar
Pression lame et orientation	190 bar
Débit du circuit accessoires	43 litres/min.
Capacité totale du circuit	23 litres

<b>Châssis inférieur</b>		
Type	Fixe	Variable
Effort de traction	1770 daN	1770 daN
Vitesse de translation	2,7 - 4,7 km/h	2,7 - 4,7 km/h
Moteur d'orientation	Orbitrol à entraînement direct sans réducteur	
Vitesse d'orientation	10 tr/min.	

<b>Niveau sonore (mesure dynamique)</b>	
Niveau sonore extérieur (LwA)	93 dB(A)
Niveau sonore dans la cabine (LpA)	83 dB(A)
Niveau sonore sous le canopy (LpA)	81 dB(A)

<b>Canopy à 4 montants</b>		
Protection FOPS 1	●	●
Siège suspendu réglable	●	●
Eclairage	1 phare de travail	

<b>Cabine ventilée et chauffée</b>		
Protection FOPS 1 et TOPS	●	●
Siège suspendu réglable	●	●
Pré-équipement radio	●	●
Eclairage	2 phares de travail	
Pack "confort" *	●	●

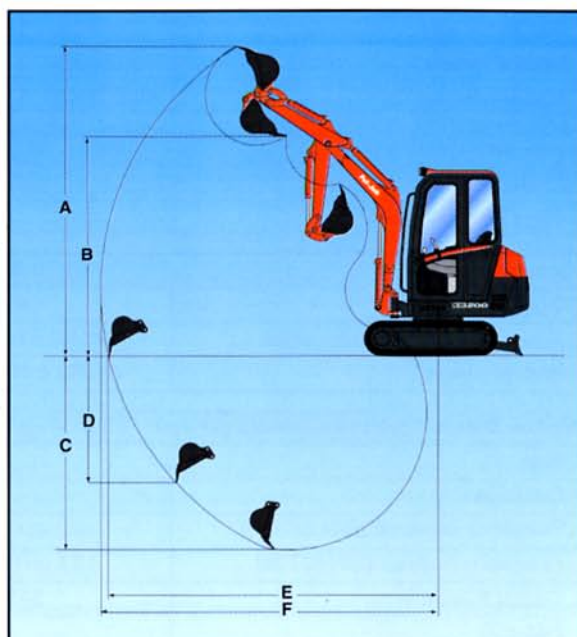
● : équipement standard - \* Pack "confort" : double toit de cabine isolant et bac vide-poches derrière le siège.

#### Autres options et accessoires disponibles :

Chenilles acier (+60 kg)	Huile hydraulique biologique	Peinture spéciale	Valve de sécurité pour manutention
Kit hydraulique double-effet	Pot d'échappement catalytique	Gyrophare	Phare de travail sur la flèche
Prise rapide mécanique	Phare de travail arrière		

Consulter également le catalogue des godets et accessoires Pel-Job

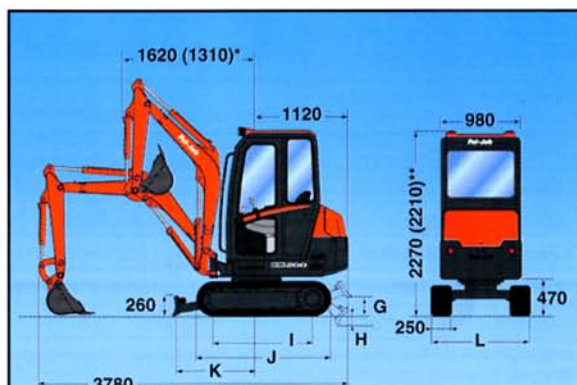
# EB 200



Bras	A	B	C*	C	D	E	F
1050 mm	3750	2670	2570	2350	1580	4010	4100
1300 mm	3900	2820	2810	2600	1800	4250	4340

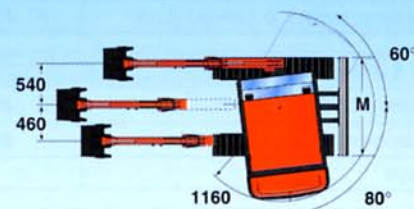
\* Profondeur de fouille avec la lame abaissée.

(mm)



\* Rayon avant avec déport maxi.

\*\* Canopy



	G	H	I	J	K	L	M
EB 200 XT	250	275	1240	1630	1075	1200	1200
EB 200 XTV	240	230	1240	1630	945	1000-1350	980-1350

(mm)

<b>MODELES :</b>	<b>EB 150 XR</b>	<b>EB 150 XT</b>	<b>EB 150 XTV</b>
------------------	------------------	------------------	-------------------

# EB 150

<b>Poids opérationnel avec chenilles caoutchouc</b>			
Version canopy	1435 kg	1485 kg	1605 kg
Version cabine	1565 kg	1615 kg	1735 kg
Pression au sol	0,30 kg/cm <sup>2</sup>	0,30 kg/cm <sup>2</sup>	0,32 kg/cm <sup>2</sup>

<b>Performances au godet</b>	
Effort de cavage	1510 daN
Effort d'arrachement	960 daN

<b>Godets</b>	
Godet standard	400 mm (33 litres)
Autres godets rétros disponibles	de 200 à 600 mm (de 14 à 53 litres)
Godets curage	de 850 à 1000 mm (de 52 à 60 litres)

<b>Moteur Diesel 3 cylindres refroidi par eau</b>	
Type	Mitsubishi L3E
Cylindrée	952 cc
Puissance nominale (DIN 6270 B)	19.0 ch (14.0 kW) à 2800 tr/min.
Puissance installée (DIN 6270B)	15.5 ch (11.3 kW) à 2200 tr/min.
Couple maximum	54 Nm à 1850 tr/min.
Batterie	12 V - 45 AH
Capacité du réservoir gasoil	21 litres
Pente et dévers maximum	30° / 58 % (limite de lubrification du moteur)

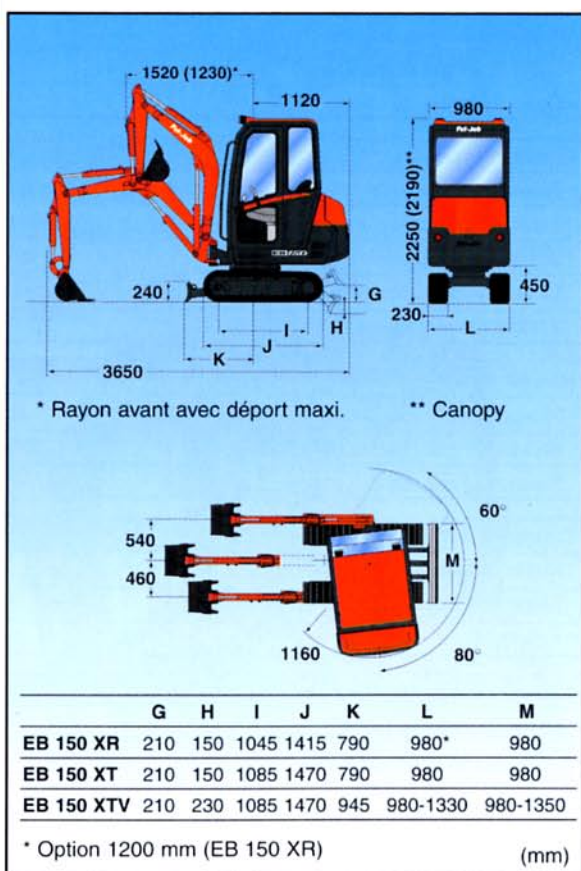
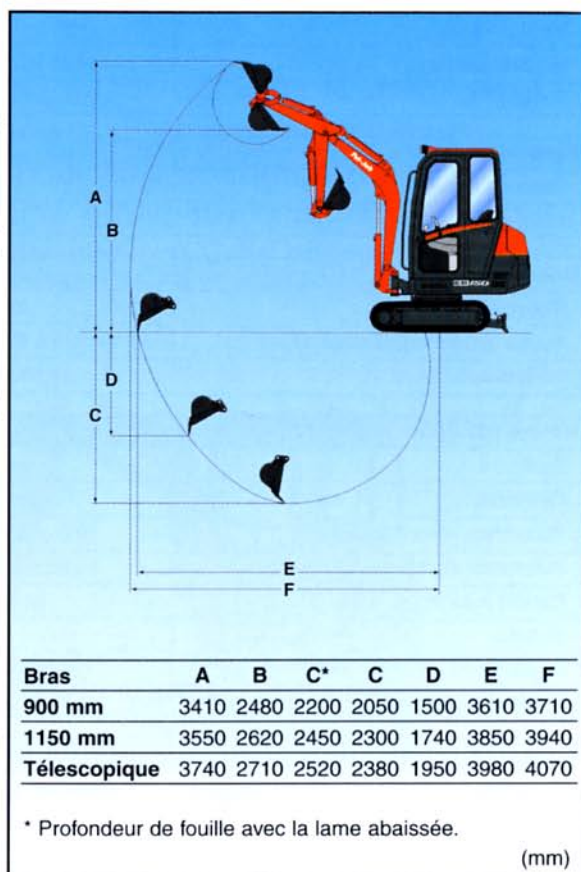
<b>Système hydraulique à 3 circuits indépendants</b>	
Contrôles	Commandes hydrauliques assistées
Pompes	Pompe triple à engrenages
Débit	16 + 16 + 11 litres/min.
Pression équipement et translation	170 bar
Pression lame et orientation	165 bar
Débit du circuit accessoires	32 litres/min.
Capacité totale du circuit	23 litres

<b>Châssis inférieur</b>			
Type	Fixe	Fixe	Variable
Effort de traction	1260 daN	1440 daN	1440 daN
Vitesse de translation	2,0 km/h	2,0 - 3,5 km/h	2,0 - 3,5 km/h
Moteur d'orientation	Orbitrol à entraînement direct sans réducteur		
Vitesse d'orientation	9 tr/min.		

<b>Niveau sonore (mesure dynamique)</b>			
Niveau sonore extérieur (LwA)	95 dB(A)	93 dB(A)	93 dB(A)
Niveau sonore dans la cabine (LpA)	81 dB(A)	80 dB(A)	80 dB(A)
Niveau sonore sous le canopy (LpA)	81 dB(A)	80 dB(A)	80 dB(A)

<b>Canopy à 4 montants</b>			
Protection FOPS 1	●	●	●
Siège suspendu réglable	●	●	●
Eclairage	1 phare de travail		

<b>Cabine ventilée et chauffée</b>			
Protection FOPS 1 et TOPS	●	●	●
Siège suspendu réglable	●	●	●
Pré-équipement radio	●	●	●
Eclairage	2 phares de travail		
Pack "confort" *	○	●	●



● : équipement standard - ○ : équipement en option - \* Pack "confort" : double toit de cabine isolant et bac vide-poches derrière le siège.

#### Autres options et accessoires disponibles :

Chenilles acier (+60 kg)	Huile hydraulique biologique	Peinture spéciale	Valve de sécurité pour manutention
Kit hydraulique double-effet	Pot d'échappement catalytique	Gyrophare	Option châssis large (1200 mm) sur EB 150 XR
Prise rapide mécanique	Phare de travail arrière	Phare de travail sur la flèche	

Consulter également le catalogue des godets et accessoires Pel-Job



## **Une technologie adaptée à vos besoins.**

Choisir les engins compacts de Volvo Construction Equipment, c'est disposer d'une grande qualité et d'une forte productivité. C'est s'assurer de la fiabilité de machines construites en considération de l'homme autant que de l'environnement. Chaque gamme vous offre la possibilité de choisir l'engin le plus approprié à votre métier. En toute sécurité, vous améliorez la rentabilité de vos chantiers, même les plus difficiles.

*Compact & Service Equipment propose une gamme de pelles compactes, de chargeurs compacts et de pelles/chargeuses.*

**Ecomat Industrie S.A.** - Avenue Charles de Gaulle - BP 119  
F - 01303 Belley Cedex  
Tél. : +33 (0)4 79 81 15 09 - Fax : +33 (0)4 79 81 39 63

R.C.S. Belley B 351 573 928

*Dans le souci permanent d'adapter ses produits aux besoins des utilisateurs et à l'évolution des techniques, Volvo Construction Equipment Group se réserve le droit d'en modifier les spécifications sans préavis. Les illustrations ne représentent pas forcément les versions de série des engins.*

**Volvo Construction  
Equipment Group**

36 2 432 1004  
Imprimé en France 02.98