

# EB 150 / EB 200



**Pel-Job**

# NYA PEL-JOB MINIGRÄVARE



I vårt utvecklingsarbete av de nya Pel-Job EB 150 och EB 200 har vi sett hur användarna arbetar. Men framförallt har vi lyssnat på förarna och tagit vara på deras synpunkter.

Vi lyssnade på deras uppfattning om att maskinerna skall vara mer och mer pålitliga, mer och mer effektiva och som mer och mer skall passa för arbetsuppgifterna.

**En grupp där du säkert hittar just**

# UTVECKLADE FÖR DITT FÖRETAG



Du måste kunna begära det mesta av ditt arbetsredskap: bättre komfort, bättre tillförlitlighet, bättre servicevänlighet. Helt enkelt: bättre effektivitet.

Utifrån dessa påpekanden och förslag har nu fötts en helt ny grupp av minigrävare mellan 1,5 och 2 ton.

**den Pel-Job du förväntar dig.**

# SNABB OCH EFFEKTIV

Som alla Pel-Job har de nya EB 150 och EB 200 utvecklats för att tillfredställa även de mest krävande förarna. Grävdjupet, tömningshöjden och brytkraften har ökat markant. Några minuter bakom spakarna i någon av dessa minigrävare är tillräckligt för att övertyga dig!

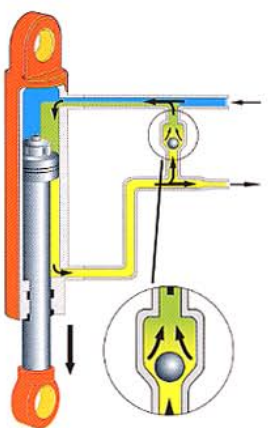
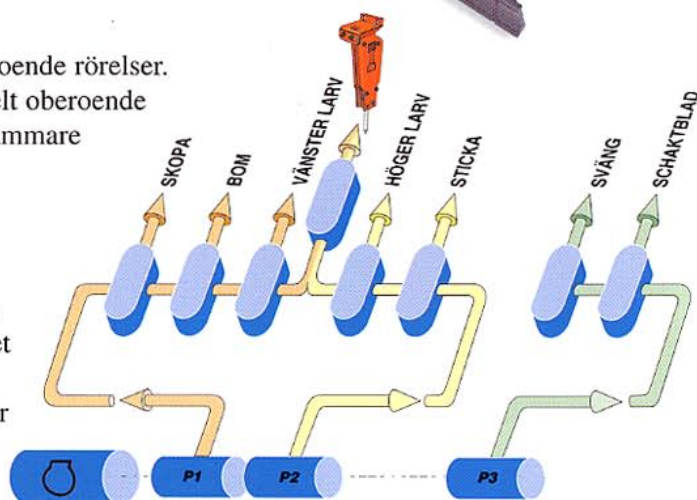


## Ledande hydraulteknik

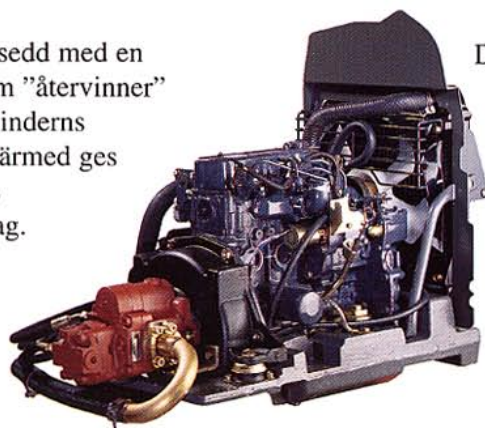
Tre hydropumpar som matar var sin hydraulkrets ger totalt oberoende rörelser. Så är t.ex. runtomsvängningen eller manövreringen av schaktbladet helt oberoende från alla grävaggregat- eller larvfunktioner. För drift av hydraulhammare finns möjligheten att koppla ihop två hydraulflöden för högsta effektivitet.



Servoassisterade manöverspakar i kombination med nya hydraulventiler ger ökad smidighet och precision. Grävning eller planeringsarbeten i omedelbar närhet av rörledningar är därför lätta att göra, med perfekt säkerhet.



Stickcyllindern är försedd med en återfyllnadsventil som "återvinner" hydrauloljan från cylinderns kolvstångssida och därmed ges snabbare och säkrare sänkrörelse och indrag.



Den extremt tystgående och rena dieselmotorn har mycket kraft i reserv för att möta alla arbetssituationer.

## Imponerande skopkrafter

Eftersom en grävmaskins kapacitet i stor utsträckning är beroende av kraften i skoptändarna har vi gett de nya Pel-Job EB 150 och EB 200 bryt- och grävkrafter som är bland de högsta på marknaden.

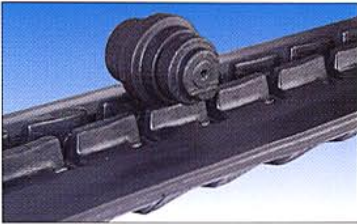
Trots maskinernas kompakta mått som ger dem möjlighet att arbeta överallt, utför dessa minigrävare de svåraste arbetsuppgifterna på rekordtid.



## Snabba förflyttningar spar tid.



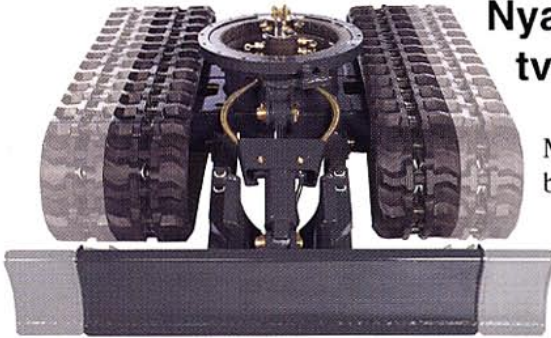
De nya EB 150 och EB 200 XT och XTV är som standard försedda med två larvhastigheter, med ett högfartsläge för snabba förflyttningar på arbetsplatsen.



Komforten vid förflyttning är nu väsentligt högre tack vare en ny bandprofil som ger banden kontinuerlig kontakt med drivhjulen.



## Nya variabla bandvagnar: två maskiner i en.



Med de nya variabla bandvagnarna på XTV-versionerna erbjuder Pel-Job möjligheten att när som helst välja mellan exceptionell stabilitet hos en extra bred undervagn och smidigheten hos en maskin vars största bredd är mindre än en meter, så att den kommer fram överallt.



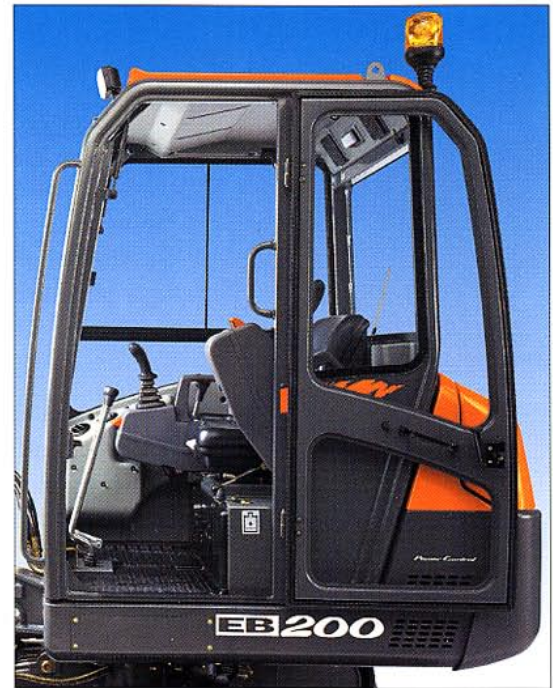
Maskinbredden justeras hydrauliskt, lätt och enkelt från förarplatsen när maskinen körs.



Schaktbladet kan breddas med två sektioner som monteras och demonteras lätt och enkelt utan verktyg. Vid körning med indragen bandvagn förvaras de i speciella fästen på bladets bärramar.

# ALDRIG HAR EN MINIGRÄVARE VARIT SÅ

Tag plats i den rymligaste hytten i sin kategori. Sitt bekvämt i den avfjädrade förarstolen. Hyttens stora glasade ytor och den mjukt avrundade motorhuven ger total sikt runt om maskinen. De lättmanövrerade, servoassisterade manöverspakarna är idealiskt placerade på de ergonomiskt utformade armstöden. Den avancerade ljudisoleringen av motorn ger ett imponerande resultat. Du är klar för ett nytt jobb, Du sitter vid spakarna i en Pel-Job och Du ser ljusst på framtiden.



## En rymlig komfortabel hytt.

Den nya förarstolen har fjädring som kan justeras för att passa förarens vikt.



Justera termostaten i det kraftfulla värmesystemet i hytten för snabb uppvärmning, rutorna blir snabbt imfria tack vare direktriktade luftutsläpp.



Hytten är förberedd för radiomontering med två högtalare.

Det vidsträckta golvet är plant och halksäkert för bästa säkerhet.



# KOMFORTABEL



## Idealiskt placerade instrument.



Föraren kan med en hastig blick på den välplacerade instrumentpanelen snabbt informera sig om maskinens "hälsotillstånd".

Pedalen för extra hydraulfunktioner är placerad till höger om larvspakarna för bästa komfort och är hopfällbar för att vara ur vägen när den inte används.



De ergonomiskt utformade armstöden är monterade i direkt anslutning till manöverspakarna för avlastning av handleder och underarmar. Resultat: En perfekt arbetsställning som inte tröttar ut föraren.



Pel-Job effektivitet in i minsta detalj: I spaken för schaktbladsmanövreringen sitter en strömställare monterad för inkoppling av högsta larvhastigheten, en funktion som snabbar upp arbeten med t.ex återfyllning.



## En störbåge som erbjuder perfekt skydd.

En finess vid arbete längs med en vägg: bägge armstöds-konsollerna är uppfällbara för att ge tillträde antingen från vänster eller höger sida.

Störbågen kan lätt demonteras / monteras. Försedd med ett tak av stålplåt och fyra bärande strävor ger den skydd och säkerhet utan jämförelse.

# FÖR BÄSTA KVALITET OCH

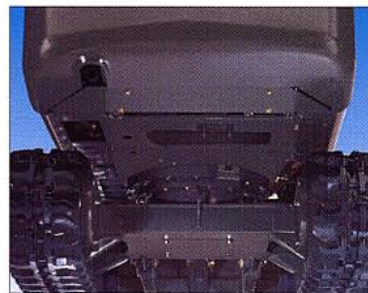
Maskiner med toppkvalitet ger verklig lönsamhet. Jobb efter jobb kommer att visa resultatet av vår totala kvalitetstanke. Kvalitet vid konstruktionsarbetet, materialvalet och vid tillverkningen, men också kvalitet i vårt fortlöpande arbete för att förenkla ditt maskinunderhåll så mycket som möjligt.



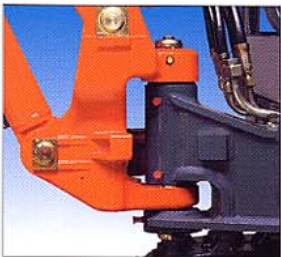
## Pel-Job kännetecken: stabilitet och tillförlitlighet.



Det nya bomkonceptet är datakonstruerat och sedan testat i provrigg och i fältprov. Moderna svetsmetoder och högkvalitativt material ger ett stabilt och vridstyvt aggregat.



Du vill ha en maskin som är skyddad mot skador: även undersidan av motorhuset är skyddat av kraftiga stålplåtar.



Bommen är monterad på en stabil dubbel svängpelare med lång kraftig centrumaxel som ger bättre stabilitet och styrka i förbindelsen mellan bom och rambalkarna.

Svängdrevet är direkt drivet av en hydraulmotor med hög uteffekt utan reduktionsväxel. Resultat: mindre buller, mindre glapp och lägre underhållskostnader.



## Minigrävare som kommer att se nya ut, längre.



Kvalitet utan kompromisser: alla elanslutningar är avtätade för bästa tillförlitlighet.

Mycket effektivt rostskydd: alla skruvar, muttrar, axlar och hydraulrör är elförzinkade. Hytt och störbåge zinkfosfateras innan färdigmålning vilket ger perfekt rostskydd över alla ytor, även inne i ihåliga utrymmen.



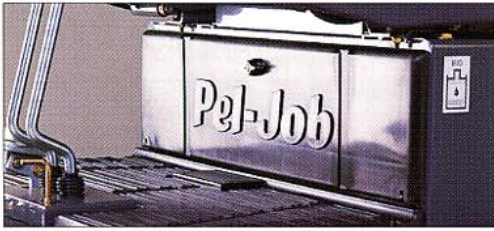
Inbyggda lyftöglor förhindrar skador på luckor och huvar vid lyft av maskinen.





# LÖNSAMHET

## Förenklat underhåll.



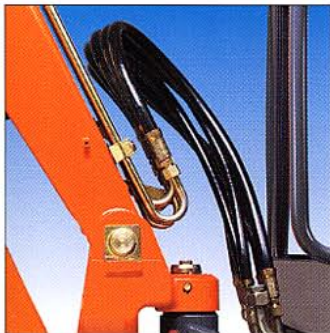
En bred fällbar lucka ger tillträde till det underhållsfria och avtätade batteriet, säkringarna och hydrauloljefiltret.



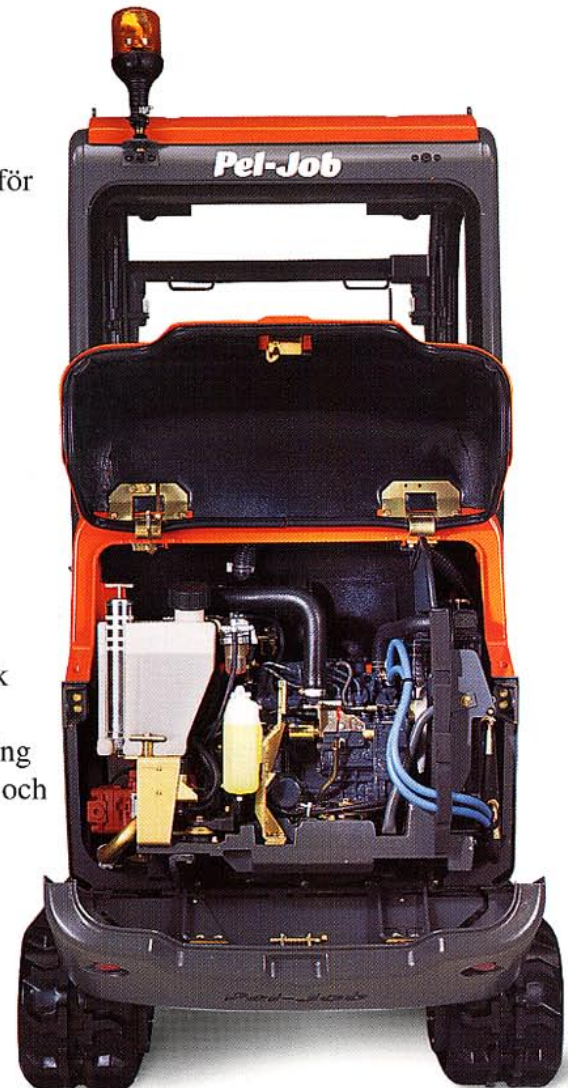
Maskinerna kan levereras med alternativa mekaniska redskapsfästen (tillval).



Diesololjetanken är gjord av transparent polyetylen, så att bränslenivån lätt kan kontrolleras vid tankning. Tanken är också försedd med ett mycket praktiskt fäste för smörjsprutan så att den alltid är lätt tillgänglig.



Hydraulslangarna till grävaggregatet är monterade i en mjuk slinga vid bomfoten för mindre friktion och slitage. Slangarna är också lätta att byta om så erfordras.



## Den fällbara motvikten: nu behöver du inte välja mellan tillgänglighet och stabilitet.

En konstruktion som kommer att bli en milstolpe i utvecklingen av minigrävare: Motvikten ger maskinens bakre del maximalt skydd tack vare sin avrundade, heltäckande form. Samtidigt ger den, när den är nedfälld total tillgänglighet till motorrummet. Upphängning och låsning av motvikten är mycket lätt att hantera och underlättar därför service och underhåll väsentligt.

# EB 150 : DEN NYA REFERENSEN

Varje företag och användare är unika. Pel-Job har förstått detta och erbjuder nu med EB 150, ett komplett urval genom tre maskinversioner. Vi erbjuder möjligheten att välja exakt den minigrävare som svarar upp till dina egna specifikationer och med säkerheten i att en investering i en Pel-Job ger en effektiv, tillförlitlig och lönsam maskin.



## EB 150 XR

En 100% Pel-job som möter alla dina önskemål om lönsamhet utan att Du behöver sakna något beträffande produktiviteten.



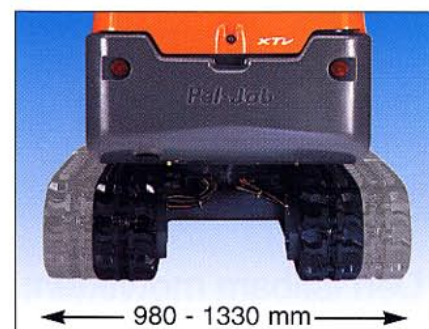
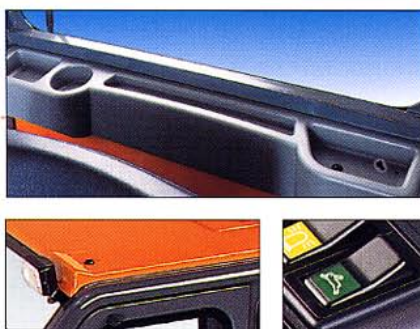
## EB 150 XT

Två larvhastigheter som standard och hög komfort gör denna Pel-Job särskilt trevlig att köra.

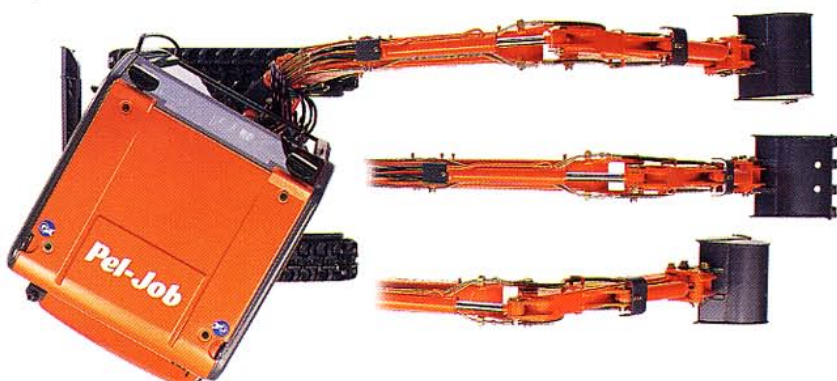


## EB 150 XTV

Den variabla undervagnen ökar stabiliteten väsentligt för bättre produktivitet och säkerhet.



Tack vare bommens svängvinkel (140°) och den avrundade motorhuven blir arbeten längs hinder och känsliga ytor mycket lätta att utföra.



(mm)			
900	2200	2480	1510 daN
1150	2450	2620	960 daN
900-1225	2520	2710	

# EB 200 : EN OSLAGBAR PEL-JOB

Titta på huvuddragen på den nya Pel-Job EB 200: grävdjupet, tömningshöjden och skopkraften som når nivåer som hittills varit reserverade för större och framförallt mer utrymmeskrävande minigrävare. Så lätt att transportera att EB 200 öppnar vägarna till nya, mer produktiva arbeten tack vare den perfekta balansen mellan kompaktitet och enastående produktivitet.

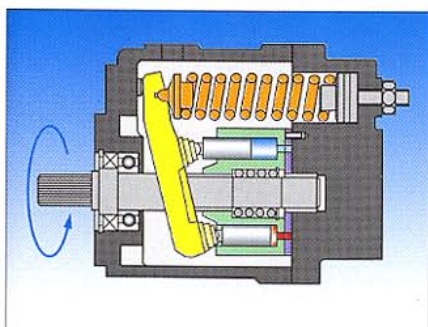


## EB 200 XT

En extremt effektiv Pel-Job tack vare oslagbar produktivitet, hög förarkomfort och två larvhastigheter som standard.

## EB 200 XTV

Tack vare sin justerbara undervagn kan EB 200 köras genom en öppning som bara är 1 meter bred. I arbetsläget ger den breddbara undervagnen stabilitet utan jämförelse.



Hjärtat i nya EB 200: En effektreglerad variabelflödespump som automatiskt lämnar erforderligt oljeflöde för maximalt utnyttjande av motoreffekten.

Suveränt grävaggregat, höga prestanda och alla andra ingredienser finns där för att öka din produktivitet på

alla arbetsplatser, även de mest svåråtkomliga.

EB 200 XTV: vilken annan än Pel-Job kan erbjuda så hög produktivitet på mindre än 1 meters bredd?



(mm)		
1050	2570	2670
1300	2810	2820



# EB 200

<b>MODELL:</b>	EB 200 XT	EB 200 XTV
----------------	-----------	------------

Arbetsvikt med larvband av gummi		
Med störtbåge	1650 kg	1745 kg
Med hytt	1780 kg	1875 kg
Marktryck	0,26 kg/cm <sup>2</sup>	0,28 kg/cm <sup>2</sup>

Skopkrafter	
Brytkraft	1850 daN
Grävkraft	1250 daN

Skopor	
Standardskopa (bredd / volym)	500 mm (62 liter)
Skopor som tillval (bredd / volym)	från 225 till 600 mm (från 28 till 77 liter)
Planeringskoppor (bredd / volym)	1000 mm (117 liter)

Vattenkyld 3-cylindrig dieselmotor	
Typ	Mitsubishi L3E
Cylindervolym	952 cc
Maximal effekt (DIN 6270 B)	19.0 hk (14.0 kW) vid 2800 rpm
Installerad effekt (DIN 6270B)	15.5 hk (11.3 kW) vid 2200 rpm
Max vridmoment	54 Nm vid 1850 rpm
Batteri	12 V - 45 Ah
Bränsletank volym	21 liter
Max tillåten lutning	30° / 58 % (motorns smörjningsgräns)

Hydraulsystem med 3 individuella kretsar	
Manöverspakar	Servoassisterade hydraulspakar
Pumpar	Variabelflödespump med tre sektioner
Flöden	21.5 + 21.5 + 14 liter/min.
Arbetstryck aggregat / larvmotorer	210 bar
Arbetstryck schaktblad / svängmotor	190 bar
Oljeflöde till grävaggregat / redskap	43 liter/min.
Total systemvolym	23 liter

Undervagn		
Typ	Fast	Variabel
Dragkraft	1770 daN	1770 daN
Körhastighet	2,7 - 4,7 km/h	2,7 - 4,7 km/h
Svängmotor	Orbitrol med direktdrift utan reducering	
Svänghastighet	10 r/min	

Ljudnivåer (dynamisk mätning)	
Ljudnivå exteriört (LwA)	93 dB(A)
Ljudnivå i hytten (LpA)	83 dB(A)
Ljudnivå under störtbågen (LpA)	81 dB(A)

Maskin med störtbåge		
FOPS 1 skydd	●	●
Justerbar fjädrande förarstol	●	●
Arbetsbelysning	1 arbetsstrålkastare	

Hytt med värme och ventilation		
FOPS 1 och TOPS skydd	●	●
Justerbar fjädrande förarstol	●	●
Förberedd för radiomontering	●	●
Arbetsbelysning	2 arbetsstrålkastare	
"Komfortutrustning"	●	●

● : Standardutrustning - \* "Komfortutrustning": dubbel ljudisolering i hyttaket och handskfack bakom förarstolen

## Andra tillgängliga utrustningar:

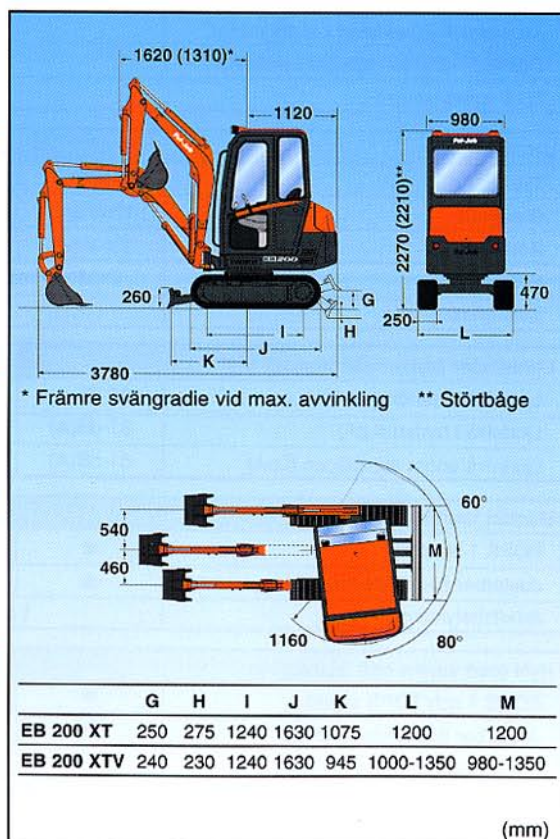
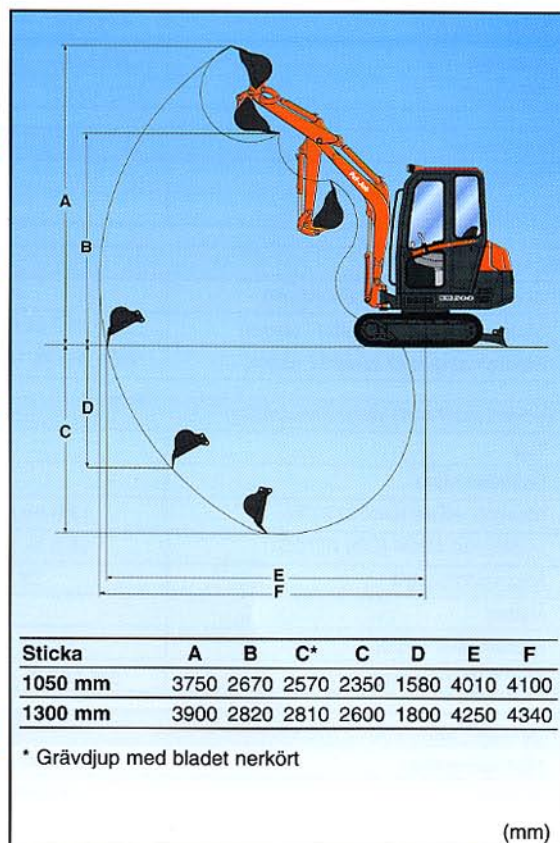
Larvband av stål (+60 kg)  
Hydraulsats släntskopa / hammare  
Mekaniskt redskapsfäste

Biologisk hydraulolja  
Katalytisk avgasrenare  
Bakre arbetsbelysning

Specialmåling  
Roterande varningsljus

Slangbrottsventil för materialhantering  
Arbetsbelysning på bommen

Se också redskaps- och tillbehörskatalogen.



## Andra tillgängliga utrustningar:

Larvband av stål (+60 kg)  
Hydraulsats släntskopa / hammare  
Mekaniskt redskapsfäste

Biologisk hydraulolja  
Katalytisk avgasrenare  
Bakre arbetsbelysning

Specialmåling  
Roterande varningsljus

Slangbrottsventil för materialhantering  
Arbetsbelysning på bommen

Se också redskaps- och tillbehörskatalogen.

MODELL:	EB 150 XR	EB 150 XT	EB 150 XTV
---------	-----------	-----------	------------

# EB 150

Arbetsvikt med larvband av gummi			
Med störbåge	1435 kg	1485 kg	1605 kg
Med hytt	1565 kg	1615 kg	1735 kg
Marktryck	0,30 kg/cm <sup>2</sup>	0,30 kg/cm <sup>2</sup>	0,32 kg/cm <sup>2</sup>

Skopkrafter	
Brytkraft	1510 daN
Grävkraft	960 daN

Skopor	
Standardskopa (bredd / volym)	400 mm (33 liter)
Skopor som tillval (bredd / volym)	från 200 till 600 mm (från 14 till 53 liter)
Planeringsskopor (bredd / volym)	från 850 till 1000 mm (från 52 till 60 liter)

Vattenkyld 3-cylindrig dieselmotor	
Typ	Mitsubishi L3E
Cylindervolym	952 cc
Maximal effekt (DIN 6270 B)	19.0 hk (14.0 kW) vid 2800 rpm
Installerad effekt (DIN 6270B)	15.5 hk (11.3 kW) vid 2200 rpm
Max vridmoment	54 Nm vid 1850 rpm
Batteri	12 V - 45 Ah
Bränsletank volym	21 liter
Max tillåten lutning	30° / 58 % (motorns smörjningsgräns)

Hydraulsystem med 3 individuella kretsar	
Manöverspakar	Servoassisterade hydraulspakar
Pumpar	3 sektioners kugghjulspump
Flöden	16 + 16 + 11 liter/min.
Arbetsstryck aggregat / larvmotorer	170 bar
Arbetsstryck schaktblad / svängmotor	165 bar
Oljeflöde till grävaggregat / redskap	32 liter/min.
Total systemvolym	23 liter

Undervagn			
Typ	Fast	Fast	Variabel
Dragkraft	1260 daN	1440 daN	1440 daN
Körhastighet	2,0 km/h	2,0 - 3,5 km/h	2,0 - 3,5 km/h
Svängmotor	Orbitrol med direktdrift utan reducering		
Svänghastighet	9 r/min		

Ljudnivåer (dynamisk mätning)			
Ljudnivå exteriört (LwA)	95 dB(A)	93 dB(A)	93 dB(A)
Ljudnivå i hytten (LpA)	81 dB(A)	80 dB(A)	80 dB(A)
Ljudnivå under störbågen (LpA)	81 dB(A)	80 dB(A)	80 dB(A)

Maskin med störbåge			
FOPS 1 skydd	●	●	●
Justerbar fjädrande förarstol	●	●	●
Arbetsbelysning	1 arbetsstrålkastare		

Hytt med värme och ventilation			
FOPS 1 och TOPS skydd	●	●	●
Justerbar fjädrande förarstol	●	●	●
Förberedd för radiomontering	●	●	●
Arbetsbelysning	2 arbetsstrålkastare		
"Komfortutrustning"	○	●	●

● : Standardutrustning - ○ : Tillval - \* "Komfortutrustning": dubbel ljudisoleri i hyttaket och handskfack bakom förarstolen.

#### Andra tillgängliga utrustningar:

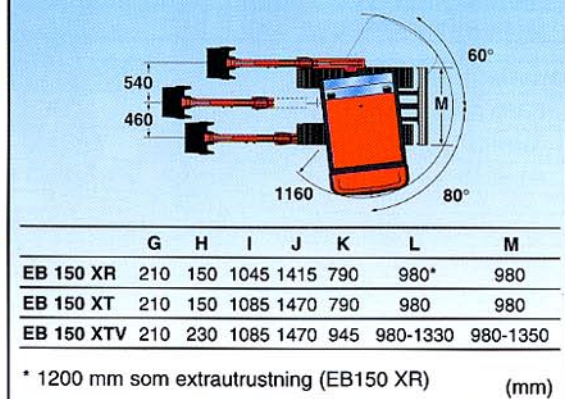
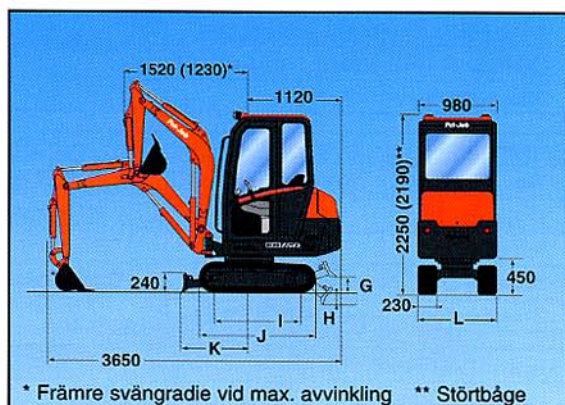
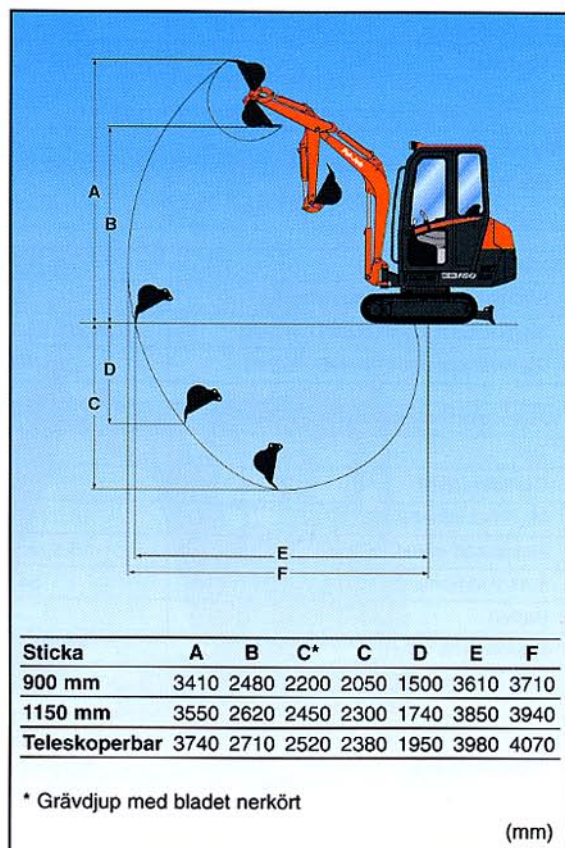
Larvband av stål (+60 kg)  
Hydraulsats slännskopa / hammare  
Mekaniskt redskapsfäste

Biologisk hydraulolja  
Katalytisk avgasrenare  
Bakre arbetsbelysning

Specialmålning  
Roterande varningsljus  
Arbetsbelysning på bommen

Slangbrottsventil för materialhantering  
Bred undervagn (1200 mm) EB 150 XR

Se också redskaps- och tillbehörskatalogen.





## Teknologi som passar alla behov.

Att välja en maskin från Volvo Construction Equipment betyder att Du får hög kvalitet och hög produktivitet. Det innebär också att Du är försäkrad om att ha en maskin som är byggd med omtanke om både föraren och omgivningen. Ur ett brett maskinsortiment kan Du välja den maskin som bäst passar dina behov, som ger bästa lönsamhet även i de svåraste jobben och med full säkerhet.

*Volvo erbjuder ett brett urval av kompakta grävmaskiner, lastmaskiner och grävlastare.*

**Ecomat Industrie S.A.** - Avenue Charles de Gaulle - BP 119  
F - 01303 Belley Cedex  
Tél. : +33 (0)4 79 81 15 09 - Fax : +33 (0)4 79 81 39 63

*Vi förbehåller oss rätt till ändringar i specifikation och utförande utan särskilt meddelande.  
Illustrationerna visar ej alltid maskin i standardutförande.*

**Volvo Construction  
Equipment Group**

Ref. No. KON 2907780  
CST 12 2 432 1004  
Printed in France 07.98 N Swedish