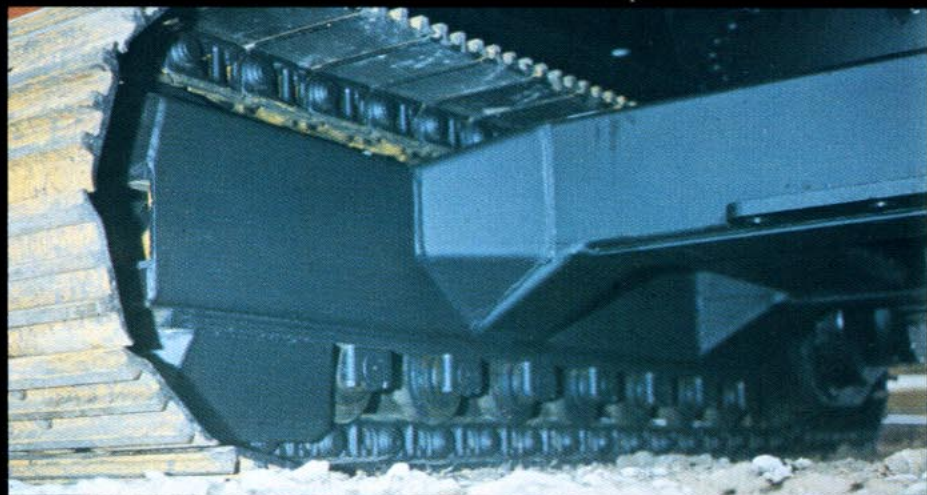


# ÅKERMAN H9







H9:an är konstruerad med tanke på de varierande arbeten som en maskin i 15 tons klassen kan tänkas utföra.

Kraftigt djupgrävningsaggregat med skopor för olika typer av material, delat skaft – enkelt att förlänga – då man behöver nå extra långt eller djupt.

Små ytterdimensioner för trånga arbetsplatser och snabb i svängarna eftersom tre arbetspumpar gör det möjligt att utföra tre oberoende rörelser samtidigt.

H9 är en förarvänlig maskin:

Förarhytten är rymlig och utrustad med kraftig defroster och hyttvärmare. Säkerhetsglas, parallellförande vindrutetorkare och fem strålkastare är standard.

Maskinen är lättmanövrerad:

All grävning och förflyttning kan utföras med de två manöverspakarna.

# Djupgrävningsaggregat

Djupgrävningsaggregatet manövreras med tre hydraulcylindrar. Hydraulcylindrarna är för bom och skaft av samma dimension. Kolvstängerna är induktionshårdade och kolv-tätningarna är delbara = lätt utbytbara.

Bomcylindern är försedd med en slangbrottsventil som bromsar aggregatet vid ett eventuellt slangbrott.

Skopskaftet är sammansatt av två delar. Det kan i skarven förlängas med antingen 0,9 m eller 1,4 m långt förlängningsstycke, vilket ökar räckvidden i motsvarande grad. Ett

smalt skopfäste eller fäste för gripskopa kan också lätt monteras. Skopcyllindern påverkar skopan via en länk. Skopan har två alternativa fästhål för länken: 135 och 150°, fästhål för länken vilket ger två vridningsvinklar för skopan: 135° och 150°.

En flytlägesventil för bomrörelsen underlättar bergrensning och planeringsarbeten. Totalt finns endast 16 smörjställen på maskinen: Aggregatets självinställande länklager. De smörjs en gång per skift.

Alla smörjniplor nås från marken då aggregatet är utsträckt.



# Specifikation basmaskin

## Överdel

Motor	Volvo Penta D70B Effekt SAE J816 vid 2000 r/m.....149 hk Cylinderdiameter.....104,77 mm Slaglängd.....130 mm Slagvolym.....6,73 lit Bränsletank, volym.....400 lit Hydrauldriven tankningspump, kapacitet.....80 l/min
Hydraulik	3 arbetspumpar: Commercial, kugghjulstyp Arbetstryck.....170 kp/cm <sup>2</sup> Kapacitet.....3 x 98 l/min 1 servopump: Bosch, kugghjulstyp Servotryck.....65 kp/cm <sup>2</sup> Kapacitet.....ca 13 l/min Hydrauloljetank, volym.....300 lit Hydraulsystem totalt.....400 lit
Svängsystem	Hydraulmotor Commercial (kugghjulstyp), broms, reduktionsväxel, svängdrev. Kullagersvängkrans i oljebad. Svänghastighet.....6,4 r/m 90° sväng från start till stopp.....4,1 sek 180° sväng från start till stopp.....6,4 sek (Tom skopa och helt utsträckt aggregat)
Elsystem	24V/25A, växelströmgenerator Batteri.....2 st. 12 v x 114 Ah

## Undervagn

Rullar per sida:	1 överrulle och 7 underrullar
Larvband	Bredd.....650 mm Marktryck.....0,40 kp/cm <sup>2</sup> Bredd.....750 mm Marktryck.....0,35 kp/cm <sup>2</sup>
Drivning	Hydraulmotorer Commercial (kugghjulstyp), bromsar och trestegs reduktionsväxlar. Larvhastighet.....1,3 - 2,5 km/h Max dragkraft/larvband.....8,0 ton
Vikt	Basmaskin inkl. motvikt.....12,5 ton Motvikt.....2,0 ton
Stabilitetsmoment	längs larv.....23,0 ton m tvärs larv.....19,2 ton m

Transportforskningskommissionens - TFK's - anvisningar ligger till grund för dataredovisningen i denna specifikation.

Samtliga uppgifter i specifikationen kan - till följd av konstruktionsändringar - justeras utan föregående meddelande.

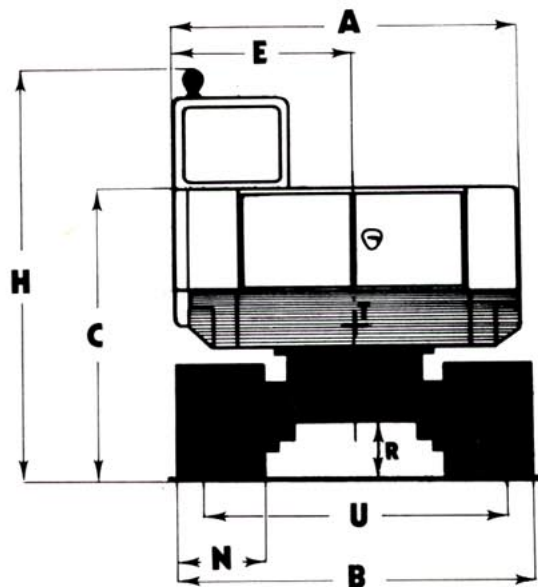
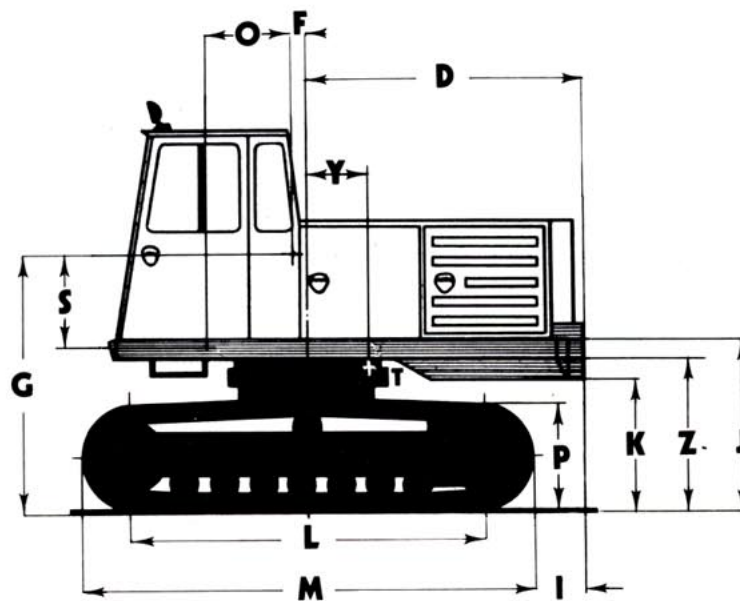
Mått- och viktangivelser kan ha mindre avvikelser.

Transportforskningskommissionens - TFK's - anvisningar ligger till grund för dataredovisningen i denna specifikation.

Samtliga uppgifter i specifikationen kan - till följd av konstruktionsändringar - justeras utan föregående meddelande.

Mått- och viktangivelser kan ha mindre avvikelser.

# Måttskiss basmaskin



A	Bredd maskinhus.....	m	2,62
B	Totalbredd, bandaggregat.....		2,65
C	Höjd, maskinhus över markplan .....		2,14
D	Bakre svängradie.....		2,25
E	Avstånd svängcentrum - förarhyttens yttersida.....		1,38
F	Avstånd svängcentrum - bominfästning.....		0,10
G	Höjd, bominfästning över markplan.....		1,88
H	Totalhöjd, inkl. strålkastare.....		3,11
I	Avstånd bakkant bandram - bakkant motvikt .....		0,55
J	Överdelens höjd över markplan.....		1,32
K	Frigångshöjd för motvikt över markplan .....		1,00
L	Centrumavstånd driv- och spännhjul.....		2,61
M	Totallängd, bandaggregat.....		3,40
N	Bredd bandplattor.....		0,65
O	Avstånd bomkolvfäste - bomfäste, horisontalt .....		0,55
P	Höjd, bandaggregat vid centrum av driv- och spännhjul.....		0,79
R	Frigångshöjd.....		0,41
S	Avstånd bomkolvfäste - bomfäste, vertikalt .....		0,55
T	Tyngdpunkt.....		---
U	Avstånd ytterkant - ytterkant kedja (tippkant) .....		2,13
X	Avstånd svängcentrum - tyngdpunkt, tvärs.....		0,00
Y	Avstånd svängcentrum - tyngdpunkt, längs.....		0,40
Z	Avstånd markplan - tyngdpunkt .....		1,00

# Specifikation djupgrävningssaggat

Skopor	HD skopa 650 liter SAE	
	Vikt.....	600 kg
	Skärbredd.....	0,95 m
	HD skopa, smal 500 liter SAE	
	Vikt.....	550 kg
	Skärbredd.....	0,75 m
	Medeltung skopa 750 liter SAE	
	Vikt.....	550 kg
	Skärbredd.....	1,00 m
	Täckdikningsskopa med utkastare	
Volym.....	380 liter SAE	
Vikt.....	450 kg	
Skärbredd.....	0,45 m	
Grävkraft i skop- tand:	orsakad av skopcyllindern	
	vid 135° vridningsvinkel på skopan.....	9 ton
	vid 150° vridningsvinkel på skopan.....	8,1 ton
	orsakad av skaftcyllindern.....	6,5 ton
Cylinderdata	Bomcyllinderns innerdiameter.....	∅ 160 mm
	Kolvstångsdiameter.....	∅ 105 mm
	Slaglängd.....	1,175 m
	Kolvkraft, ut.....	34,2 ton
	Skaftcyllinderns innerdiameter.....	∅ 160 mm
	Kolvstångsdiameter.....	∅ 105 mm
	Slaglängd.....	1,175 m
	Kolvkraft, ut.....	34,2 ton
	Skopcyllinderns innerdiameter.....	∅ 140 mm
	Kolvstångsdiameter.....	∅ 90 mm
	Slaglängd.....	0,870 m
	Kolvkraft, ut.....	25 ton
Vikt	aggregat exkl. skopa.....	2,1 ton
Arbetsvikt	Basmaskin + djupgrävningssaggat.....	15,2 ton

Transportforskningskommissionens - TFK's - anvisningar ligger till grund för dataredovisningen i denna specifikation.  
Samtliga uppgifter i specifikationen kan - till följd av konstruktionsändringar - justeras utan föregående meddelande.  
Mått- och viktangivelser kan ha mindre avvikelser.

# ÅKERMAN H9

