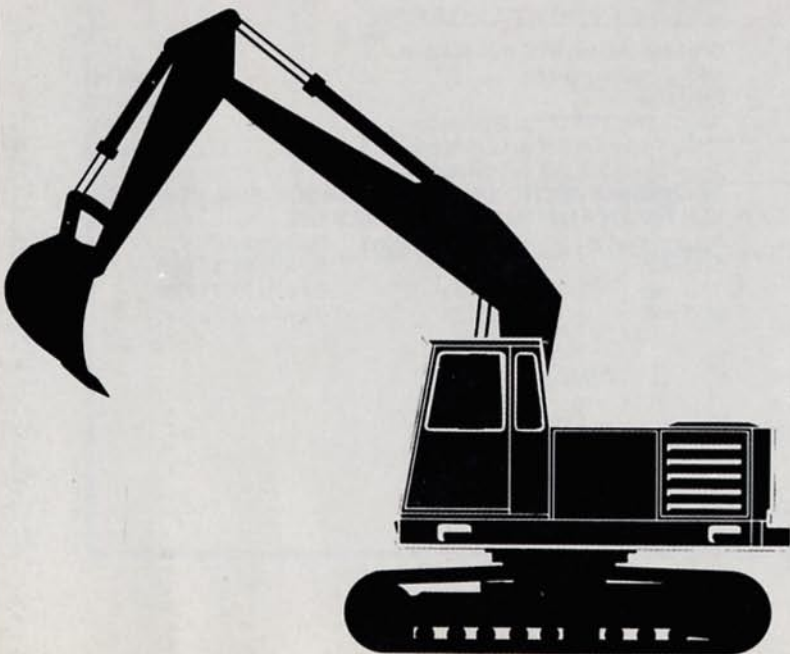
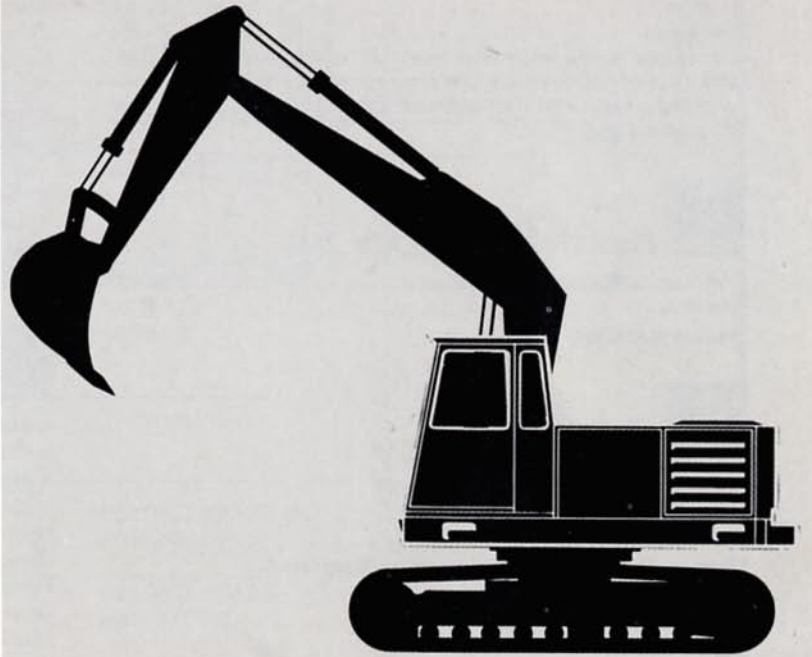


AKERMAN H7^C

Deutsch 10



GRUNDMASCHINE



DIESELMOTOR

VOLVO PENTA TD61ACE

TD61ACE ist ein wassergekühlter, 6-zylindriger 4-Taktmotor mit Direkteinspritzung und Turboladung.

Leistung bei 1800 U/min 107 kW (145 PS)
(Gem. ISO 2534, intermittierend, brutto)

Bohrung 98.43 mm

Hublänge 120 mm

Hubraum 5.48 dm³

Der Motor ist für leichteren Start bei kaltem Wetter mit einem elektrischen Startelement und einem gasolgetriebenen Motorvorbewärmer ausgerüstet. Der automatische Drehzahlregler ist Standardausrüstung.



ELEKTRISCHE ANLAGE, 24V

Wechselstromgenerator 28V/45A

Batterie 4 st. (12V)

Batteriekapazität 2 x 60Ah



HYDRAULIKSYSTEM

Pumpe 1 (Schwenk, druckreguliert)

Max. Druck 28 MPa (280 bar)

Max. Fördermenge 64 l/min

Pumpe 2 und 3 (leistungs- und druckreguliert)

Max. Druck 25 MPa (250 bar)

Max. Fördermenge 2 x 114 l/min

Pumpe 3 mit HLD

Max. Druck 29 MPa (290 bar)

Servopumpe

Eine Zahnradpumpe, die den Servokreis antreibt.

Druck 6.5 MPa (65 bar)

Fördermenge etwa 18 l/min



SCHWENKSYSTEM

Der Oberwagen schwenkt mit Hilfe eines Axialkolbenmotors. Zwischen Motor und Drehkranz befinden sich Schwenksperr, Schwenkgetriebe und Drehrizel. Der Drehkranz ist innenverzahnt.

Schwenkgeschwindigkeit 7.9 U/min

90° schwenken, Start bis Stopp 4.4 s

180° schwenken, Start bis Stopp 6.3 s

(Löffel leer - Ausrüstung ausgestreckt)



UNTERWAGEN

Antrieb

Jede Raupe wird von einem hydraulischen Axialkolbenmotor angetrieben. Zwischen Motor und Antriebsrad befinden sich Raupenbremse und ein 3-Stufengetriebe.

Die Lamellenfahrbremsen werden durch Federkraft betätigt und hydraulisch freigelegt.

Max. Zugkraft 155 kN (15.8 Mp)

Fahrgeschwindigkeit, zweiter gang 2.9 km/h

Fahrgeschwindigkeit, erster gang 2.2 km/h

Raupenbänder

Kettengröße B4 - extra verstärkt für Baggerbetrieb.

Bodenplatten/Seite 49 Stück

Raupenbreite 600 (750 und 900) mm

Rollen/Seite 9 Laufrollen und 1 Tragrolle



ZYLINDERDATEN

Auslegerzylinder

Zylinder-Innendurchmesser 150 mm

Kolbenstangendurchmesser 105 mm

Hublänge 1225 mm

Kolbenshubkraft 442 kN (45.0 Mp)

Kolbenshubkraft mit HLD 512 kN (52.2 Mp)

Stielzylinder

Zylinder-Innendurchmesser 140 mm

Kolbenstangendurchmesser 90 mm

Hublänge 1100 mm

Kolbenshubkraft 385 kN (39.2 Mp)

Löffelzylinder

Zylinder-Innendurchmesser 125 mm

Kolbenstangendurchmesser 80 mm

Hublänge 850 mm

Kolbenshubkraft 307 kN (31.3 Mp)

Kolbenshubkraft mit HLD 356 kN (36.3 Mp)



VOLUMEN

Kraftstofftank 290 l

Hydraulische Auffüllpumpe, Förderleistung etwa 90 l/min

Kühlsystem (inkl. Frostschutzmittel) 28 l

Hydrauliksystem, insgesamt 320 l

Hydrauliköltank 220 l

Dieselmotor (Schmieröl) 22 l

Pumpengetriebe 3.1 l

Schwenkgetriebe 16.5 l

Drehkranz 20 l

Fahrgetriebe 2 x 14 l



GERÄUSCHPEGEL

Durchschnittswert der Schallemission, im Abstand von 10 m rundum gemessen. 74.0 dB(A)

(Gem. ISO/DIS 6393)

In der Kabine bei geschlossener Tür 79.0 dB(A)

(Gem. ISO/DIS 6394)



GEWICHTANGABEN

Grundgerät mit 600 mm Ketten, inkl. Gegengewicht 12840 kg

Gegengewicht 1050 kg

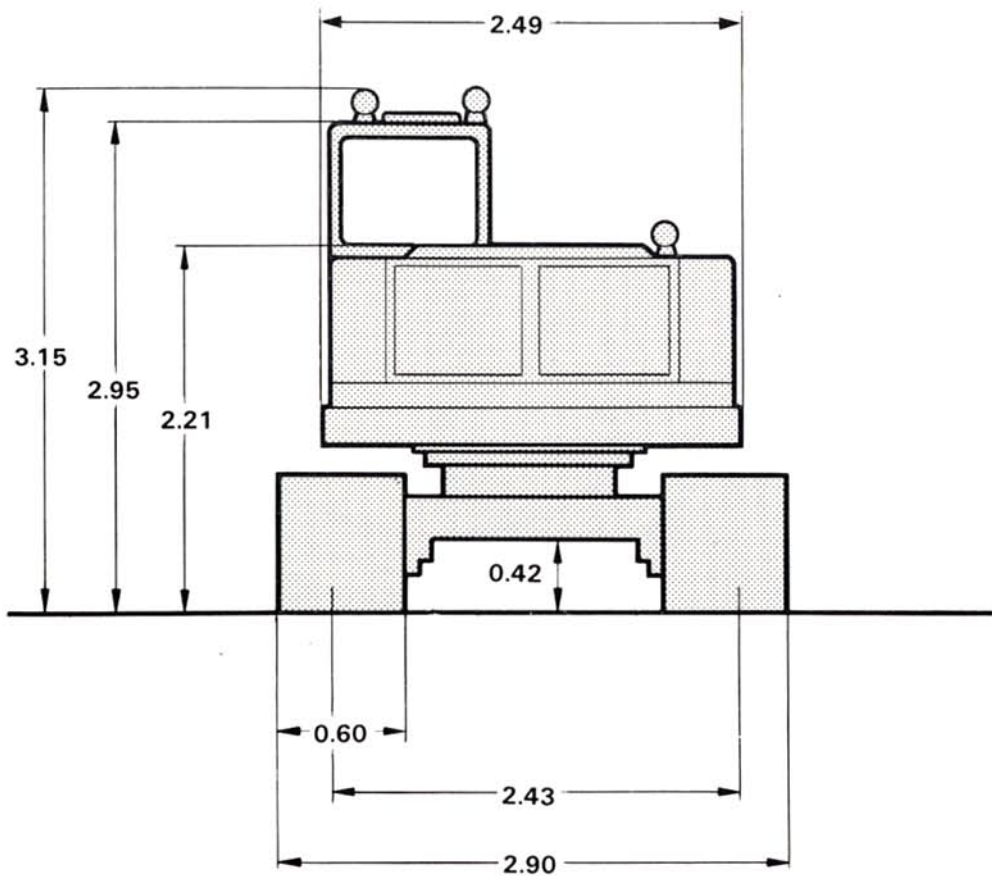
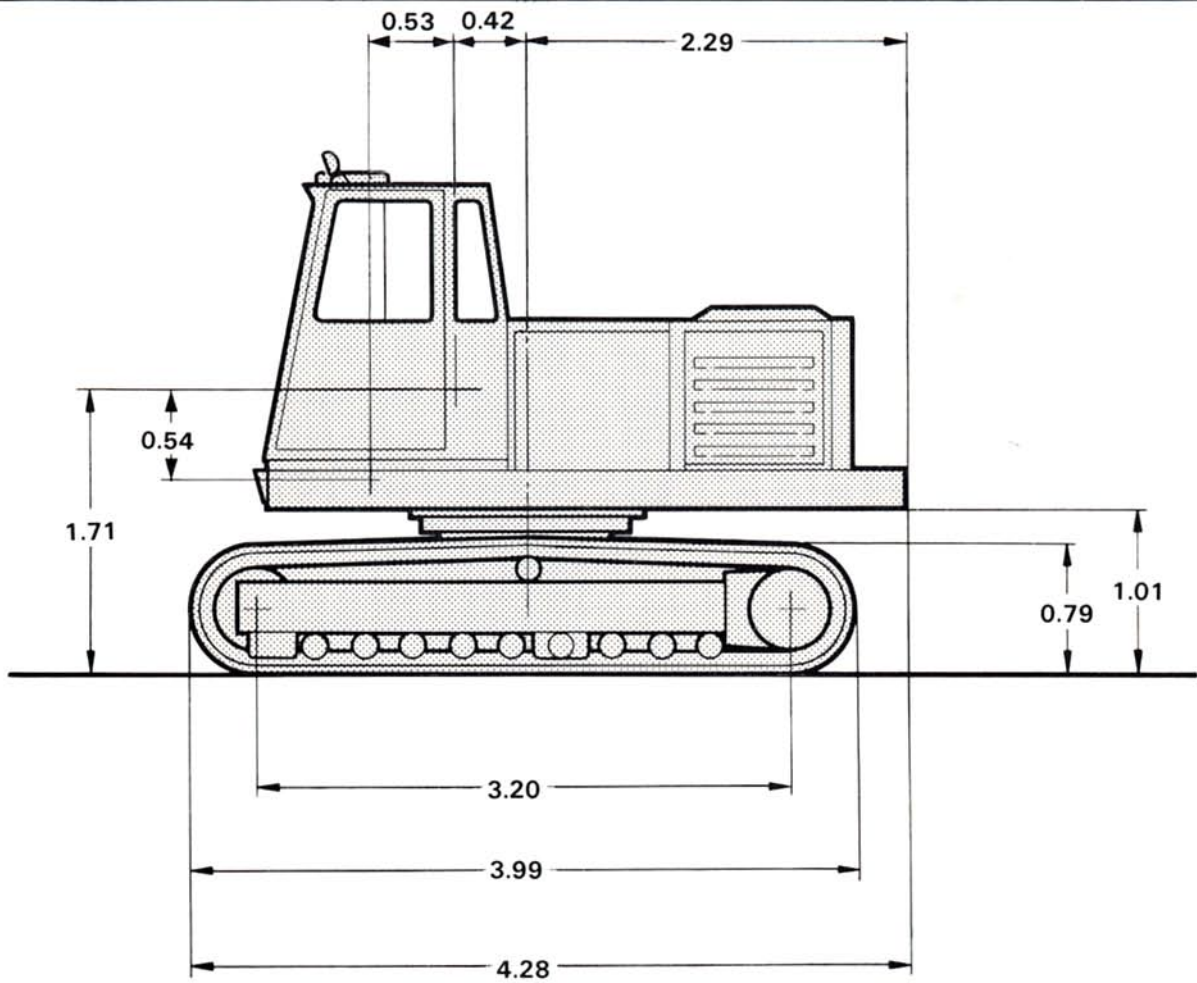
Ausrüstung mit 2.0 m Löffelstiel 2560 kg

Ausrüstung mit 2.4 m Löffelstiel 2650 kg

Ausrüstung mit 2.8 m Löffelstiel 2665 kg

BETRIEBSGEWICHT UND BODENDRUCK FÜR KOMPLETTEN BAGGER MIT KURZEM LÖFFELSTIEL.

Raupenbreite	Totalgewicht	Bodendruck
600 mm	15.4 t	37 kPa (0.37 bar)
750 mm	15.9 t	31 kPa (0.31 bar)
900 mm	16.3 t	26 kPa (0.26 bar)



TIEFLÖFFELAUSRÜSTUNG

TIEFLÖFFELAUSRÜSTUNG

Auslegerlänge 4.65 m

Daten für Löffelstiel - 2.0 m

HD Löffel 700 | CECE = 725 | SAE J296

Gewicht 540 kg

Schnittbreite 990 mm

Daten für Löffelstiel - 2.4 m

HD-Löffel 700 | CECE = 725 | SAE J296

Gewicht 540 kg

Schnittbreite 990 mm

Daten für Löffelstiel - 2.8 m

HD Löffel 600 | CECE = 625 | SAE J296

Gewicht 480 kg

Schnittbreite 930 mm

GRABKRAFT

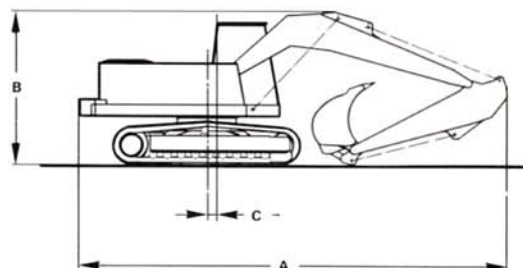
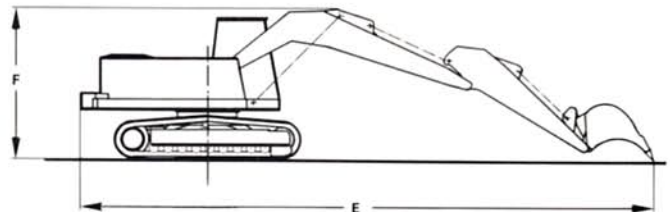
	Stiel 2.0 m	Stiel 2.4 m	Stiel 2.8 m
Brechkraft am Löffelzahn verursacht vom Löffelzyl. bei 160° gewinkeltem Löffel	106 kN (10.8 Mp)	106 kN (10.8 Mp)	111 kN (11.3 Mp)
Reisskraft am Löffelzahn verursacht vom Stielzyl.	72 kN (7.4 Mp)	65 kN (6.6 Mp)	59 kN (6.0 Mp)

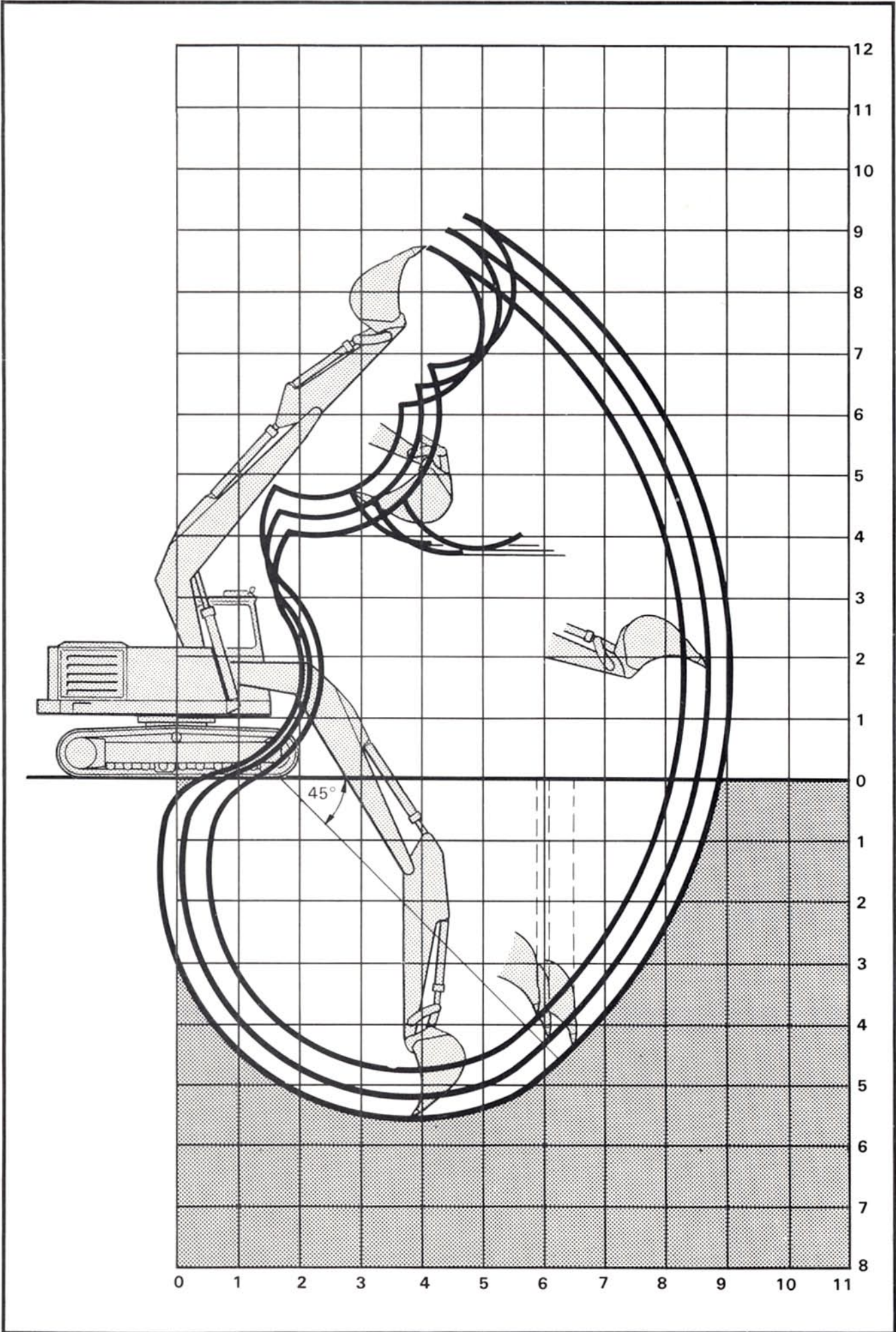
GRABDATEN

	Stiel 2.0 m	Stiel 2.4 m	Stiel 2.8 m
Max. Reichweite am Boden	8.1 m	8.5 m	8.9 m
Max. Grabtiefe	4.8 m	5.2 m	5.6 m
Max. Höhe Zahnspitze über Boden	8.7 m	9.0 m	9.2 m
Max. praktische Ausschütthöhe	3.9 m	3.7 m	3.8 m
Praktische Grabtiefe bei 45°			
Rutschwinkel des Materials	4.1 m	4.4 m	4.6 m
Max. senkrechte Grabtiefe	4.0 m	4.3 m	4.4 m

TRANSPORTDATEN

Min. Transportlänge mit gewinkelter Ausrüstung (A)	8.1 m	8.1 m	8.0 m
Min. Transporthöhe mit gewinkelter Ausrüstung (B)	3.2 m	3.3 m	3.4 m
Schwerpunkt vor dem Schwenkzentrum gewinkelter Ausrüstung (C)	0.24 m	0.23 m	0.22 m
Gesamtlänge mit ausgestreckter Ausrüstung (E)	10.4 m	10.8 m	11.2 m
Min. Transporthöhe mit ausgestreckter Ausrüstung (F)	3.2 m	3.2 m	3.2 m





HEBEVERMÖGEN

MAX LAST IM LADEHAKEN DES LÖFFELS (kg) = 80% DER KIPPLAST (DEUTSCHE NORM)

A = Höhe, Löffelbefestigung (m) B = Ausladung der Last vom Schwenkzentrum (m)

MIT 2.0 m STIEL

LÄNGS RAUPEN

A \ B	3.0	4.0	5.0	6.0	7.0	8.0	Max. Reichweite
7			3020*				
6				3030*			3150/B= 6.2
5			2910*	2980*			3100/B= 6.9
4		4060*	3520*	3270*	3000		2690/B= 7.4
3			4390*	3730*	2950		2470/B= 7.7
2			5010	3720	2880		2380/B= 7.8
1			4850	3620	2820		2400/B= 7.7
0			4780	3560	2780		2440/B= 7.6
-1		7020	4760	3530	2770		2660/B= 7.2
-2	9390*	5540*	4780	3560			3070/B= 6.6
-3		6260*	4870				
-4							

MIT 2.0 m STIEL

QUER RAUPEN

A \ B	3.0	4.0	5.0	6.0	7.0	8.0	Max. Reichweite
7			3020*				
6				2640			2460/B= 6.2
5			2910*	2640			1980/B= 6.9
4		4060*	3520*	2560	1910		1690/B= 7.4
3			3330	2450	1860		1520/B= 7.7
2			3130	2340	1790		1460/B= 7.8
1			2990	2250	1740		1460/B= 7.7
0			2920	2190	1700		1480/B= 7.6
-1		4190	2900	2170	1690		1620/B= 7.2
-2	7090	4250	2930	2190			1890/B= 6.6
-3		4340	3000				
-4							

Lastwerte mit Stern (*) werden von der hydraulischen Hubkraft begrenzt. Übrige Lastwerte werden von der Maschinenstabilität begrenzt.
Arbeitsdruck mit HLD = 29 MPa (290 bar)

HEBEVERMÖGEN

MAX LAST IM LADEHAKEN DES LÖFFELS (kg) = 80% DER KIPPLAST (DEUTSCHE NORM)

A = Höhe, Löffelbefestigung (m) B = Ausladung der Last vom Schwenkzentrum (m)

MIT 2.4 m STIEL

LÄNGS RAUPEN

A \ B	3.0	4.0	5.0	6.0	7.0	8.0	Max. Reichweite
7							
6				2550*			
5				2610*	2780*		2800/B= 7.3
4			3070*	2930*	2890*		2430/B= 7.8
3			3940*	3410*	2940	2290	2290/B= 8.0
2			4870*	3720	2860	2260	2150/B= 8.2
1			4840	3600	2790	2220	2170/B= 8.1
0		6940	4730	3520	2740	2200	2200/B= 8.0
-1	10650*	6330*	4690	3480	2710		2390/B= 7.6
-2	8340*	5840*	4700	3480	2740		2680/B= 7.1
-3	6060*	6740*	4760	3540			
-4							

MIT 2.4 m STIEL

QUER RAUPEN

A \ B	3.0	4.0	5.0	6.0	7.0	8.0	Max. Reichweite
7							
6				2550*			
5				2610*	1940		1760/B= 7.3
4			3070*	2580	1910		1500/B= 7.8
3			3370	2460	1850	1390	1390/B= 8.0
2			3150	2330	1770	1360	1290/B= 8.2
1			2980	2220	1710	1330	1290/B= 8.1
0		4110	2880	2150	1660	1310	1310/B= 8.0
-1	6820	4100	2840	2110	1630		1430/B= 7.6
-2	6920	4140	2850	2110	1650		1620/B= 7.1
-3	6060*	4220	2900	2170			
-4							

Lastwerte mit Stern (*) werden von der hydraulischen Hubkraft begrenzt. Übrige Lastwerte werden von der Maschinenstabilität begrenzt.
Arbeitsdruck mit HLD = 29 MPa (290 bar)

HEBEVERMÖGEN

MAX LAST IM LADEHAKEN DES LÖFFELS (kg) = 80% DER KIPPLAST (DEUTSCHE NORM)

A = Höhe, Löffelbefestigung (m) B = Ausladung der Last vom Schwenkzentrum (m)

MIT 2.8 m STIEL

LÄNGS RAUPEN

A \ B	3.0	4.0	5.0	6.0	7.0	8.0	Max. Reichweite
7				2460*			
6				2210*	2580*		2320/B= 7.2
5				2320*	2500*		2250/B= 7.8
4				2650*	2650*	2370	2240/B= 8.2
3		4280*	3520*	3140*	2930*	2330	2120/B= 8.4
2			4480*	3700*	2900	2280	2040/B= 8.5
1			4880	3630	2810	2240	2010/B= 8.5
0		6170*	4740	3530	2750	2200	2070/B= 8.3
-1	9890*	6050*	4670	3470	2710	2190	2190/B= 8.0
-2	7890*	5640*	4660	3450	2710		2440/B= 7.5
-3	6340*	6960	4700	3490			
-4		5930*	4640*				

MIT 2.8 m STIEL

QUER RAUPEN

A \ B	3.0	4.0	5.0	6.0	7.0	8.0	Max. Reichweite
7				2460*			
6				2210*	2000		1860/B= 7.2
5				2320*	2000		1560/B= 7.8
4				2640	1960	1460	1370/B= 8.2
3		4280*	3450	2510	1890	1430	1280/B= 8.4
2			3210	2370	1800	1390	1210/B= 8.5
1			3010	2250	1720	1340	1180/B= 8.5
0		4090	2880	2150	1660	1310	1220/B= 8.3
-1	6690	4050	2820	2100	1630	1300	1300/B= 8.0
-2	6770	4060	2810	2090	1620		1460/B= 7.5
-3	6340*	4130	2840	2120			
-4		4260	2950				

Lastwerte mit Stern (*) werden von der hydraulischen Hubkraft begrenzt. Übrige Lastwerte werden von der Maschinenstabilität begrenzt.
Arbeitsdruck mit HLD = 29 MPa (290 bar)



A series of horizontal dotted lines for writing, spanning the width of the page.



A series of horizontal dotted lines spanning the width of the page, intended for handwriting practice.

EXTRA AUSRÜSTUNGEN

ALTERNATIVE AUSRÜSTUNGEN FÜR ÅKERMAN H7C.

Langer Löffelstiel 2.4 m

Extra Langer Löffelstiel 2.8 m

Schnellwechsler für Anbaugeräte/Löffel.

Sicherheitslasthaken am Schnellwechsler. Ohne Löffel erhöhte zulässige Hubkraft.

Kranarm* Hydraulisch 1.2 m zu verschieben.

Aufreißer* für extrem harte Böden und Asphalt.

Kabellöffel* Schnittbreite 550 mm. Inhalt CECE 280 l. Gewicht 385 kg.

Drainagelöffel* mit Auswerfer. Schnittbreite 480 mm. Inhalt CECE 180 l. Gewicht 450 kg.

Drehbarer Böschungslöffel* Schnittbreite 1600 mm. Inhalt CECE 400 l. Gewicht 665 kg.

Schrägstellbarer Böschungslöffel* Schnittbreite 1200 mm. Inhalt CECE 400 l. Gewicht 600 kg.

Löffel** für verschiedenes Material

Ausrüstung für die Montage von Hydraulikhammer, Magnet, Greifer und Polygreifer.**

Ausrüstung für Materialhandtierung.

Niveauanzeiger zum Messen der Grabtiefe.

Fernsteuerung für bessere Sicht und Sicherheit.

Rundumkennleuchte

99-Std.-Uhr zur Einstellung des Motorvorwärmers.

Elektr. Motorvorwärmer

Tropenausrüstung für Arbeitsplätze in tropischem Klima.

Elektr. aufgewärmter Fahrersitz, Klimaanlage, Radio mit Kassettenbandspieler und bronzenfarbiges Fensterglas für erhöhten Fahrerkomfort.

Fahrerschutzgitter

Bodenplatten 750 mm Platten. 900 mm Platten.

Überlastwarneinrichtung

Fahrerschutzgitter Bei Abbrucharbeiten oder Arbeiten im Steinbruch muss das Steinschlagschutzgitter über der Fahrerkabine verwendet werden.

* Für Schnellwechsler.

** Für Schnellwechsler und Standard-Befestigung.

Mass- und Gewichtsangaben können kleinere Abweichungen enthalten. Änderungen bei Materialien und Spezifikationen vorbehalten.

Åkermans printing M70502/11/86 Ab Reg.Nr. 1057

 **ÅKERMANS**

ÅKERMANS VERKSTAD AB, Box 115, 241 00 Eslöv. Tel. 0413/131 10.