

**TEKNISK
SPECIFIKATION
ÅKERMAN H7^B**

BASMASKINEN



DIESELMOTOR

VOLVO PENTA TD60B

TD60B är en vattenkyld, direktinsprutad, 6-cylindrig 4-taktsmotor med överladdning (turbo).

Effekt DIN 6270B intermittert vid 1800 r/min .. 97 kW (132 hk)

Cylinderdiameter 98,43 mm

Slaglängd 120 mm

Slagvolym 5,48 dm³

Motorn är också utrustad med ett elektriskt startelement, för att underlätta start vid kall väderlek, samt gasolddriven motorförvärmare.



HYDRAULSYSTEM

Dieselmotorn driver över en pumpväxellåda tre axialkolvpumpar för bom-, skaft-, skop-, transport- och svängrörelserna.

Pump 1 (sväng)

Tryck 25,5 MPa (260 kp/cm²)

Flöde 54 l/min

Pump 2 och 3

Tryck 23,5 MPa (240 kp/cm²)

Flöde 2 x 86 l/min

Servopumpen

(PS) är en kugghjulspump och driver servokretsen.

Tryck 6,5 MPa (65 kp/cm²)

Flöde ca. 17 l/min



SVÄNGSYSTEM

Överdelen svängs med hjälp av en axialkolvmotor. Mellan motor och svängkrans finns svänghållbroms, växellåda och svängdrev i ingrepp med svängkransens innerkuggbana.

Svånghastighet 7,5 r/min

90° sväng, start till stopp 3,9 s

180° sväng, start till stopp 5,9 s

(Tom skopa - utsträckt aggregat)



UNDERVAGN

Drivning

Vardera larvbandet drivs av en hydraulmotor av vingtyp. Mellan drivhjul och motor finns larvbroms och en trestegsväxellåda.

Larvbromsarna är av lamelltyp. Bromsarna ansätts av fjäderkraft och lossas hydrauliskt.

Max. dragkraft/larvband 71 kN (7,2 ton)

Larvhastighet (framåt och bakåt) 1,2 och 2,4 km/h

Larvband

Kedjestorlek B4 - speciellt förstärkt för grävmaskinsbruk

Antal larvplattor/sida 45 st

Larvbandsbredd 600, (750 och 900 mm)

Rullar/sida 8 underrullar och 1 överrulle



CYLINDERDATA

Bomcylinder

Cylinderns innerdiameter 150 mm

Kolvstångsdiameter 105 mm

Slaglängd 1175 mm

Kolvkraft, ut 415 kN (42,4 ton)

Skaftcylinder

Cylinderns innerdiameter 140 mm

Kolvstångsdiameter 90 mm

Slaglängd 1100 mm

Kolvkraft, ut 362 kN (36,9 ton)

Skopcyllinder

Cylinderns innerdiameter 125 mm

Kolvstångsdiameter 80 mm

Slaglängd 850 mm

Kolvkraft, ut 288 kN (29,4 ton)



ELSYSTEM, 24V

Växelströmgenerator 28V/45A

Batteri 4 st (12V)

Batterikapacitet 2 x 60Ah



VOLYMPPGIFTER

Bränsletank 290 l

Hydrauldriven tankningspump, kapacitet 90 l/min

Kylsystem (inkl. glykol) 31 l

Hydraulsystem, totalt 320 l

Hydrauloljetank 220 l

Dieselmotor (smörjolja) 11 l

Pumpväxel 3,4 l

Svängväxel 16,5 l

Svängkrans 20 l

Transportväxel 2 x 14 l



LJUDNIVÅ

(Enl. ISO-förslag ISO/TC 43/SCI 212 + 213E)

Inne i hytten med stängd dörr 74 dB(A)

Omgivning (7 meters avstånd från maskinen)

medelvärde 78 dB(A)



VIKTUPPGIFTER

Basmaskin med 600 mm larv, inkl. motvikt 12200 kg

Motvikt 1050 kg

Grävaggregat med kort skaft 2500 kg

Grävaggregat med långt skaft 2640 kg

ARBETSVIKTER OCH MARKTRYCK FÖR KOMPLETT GRÄV-

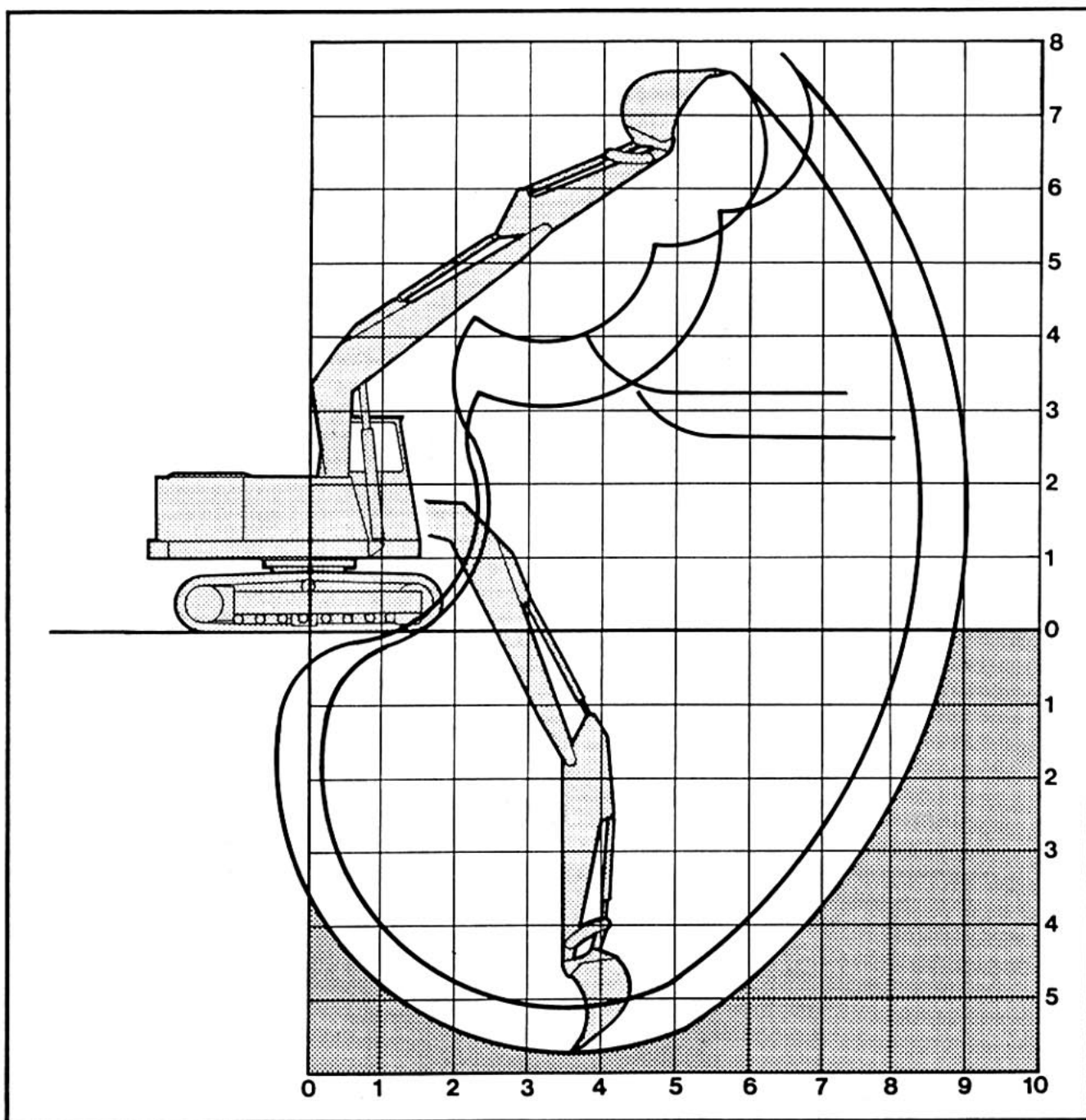
MASKIN MED KORT SKAFT

Larvbandsbredd	Total vikt	Marktryck
----------------	------------	-----------

600 mm	14.700 kg	38,2 kPa (0,39 kp/cm ²)
--------	-----------	-------------------------------------

750 mm	15.200 kg	31,4 kPa (0,32 kp/cm ²)
--------	-----------	-------------------------------------

900 mm	15.600 kg	26,5 kPa (0,27 kp/cm ²)
--------	-----------	-------------------------------------



DJUPGRÄVNINGSSAGGREGAT

Data för kort skaft - 2,0 m

HD-skopa 600 liter CECE = 625 liter SAE J296

Vikt 480 kg

Skärbredd..... 930 mm

Data för långt skaft - 2,8 m

HD-skopa 475 liter CECE = 475 liter SAE J296

Vikt 450 kg

Skärbredd..... 880 mm

GRÄVKRAFT

Grävkraft i skoptand orsakad av skopocyl.
vid 150° vridningsvinkel på skopans

Grävkraft i skoptand orsakad av skaftcyl.

Skaft	Skaft
2,0 m	2,8 m
94 kN	101 kN
(9,5 t)	(10,3 t)
70 kN	57 kN
(7,1 t)	(5,8 t)

GRÄVDATA

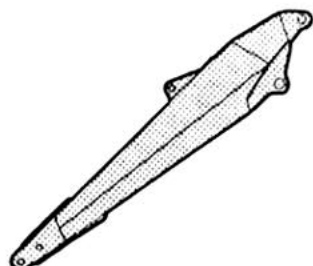
	Skaft	Skaft
	2,0 m	2,8 m
Max. räckvidd i markplanet	8,1 m	8,8 m
Max. grävdjup	5,1 m	5,7 m
Max. höjd markplan - tandspets	7,6 m	7,8 m
Max. praktisk tömningshöjd	3,2 m	2,7 m
Praktiskt grävdjup då materialets rasvinkel är 45°	3,9 m	4,3 m
Max. vertikalt grävdjup	3,8 m	4,1 m

TRANSPORTDATA

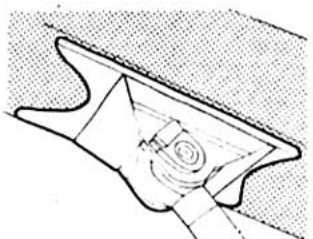
Min. transportlängd med invikt aggregat	8,1 m	8,0 m
Min. transporthöjd med invikt aggregat	3,2 m	3,4 m
Min. svängradle med invikt aggregat	5,8 m	5,7 m
Avstånd svängcentrum - tyngdpunkt (Invikt aggregat)	0,24 m	0,22 m
Totallängd med utsträckt aggregat	10,4 m	11,1 m
Min. transporthöjd med utsträckt aggregat	3,2 m	3,2 m

EXTRAUTRUSTNINGAR

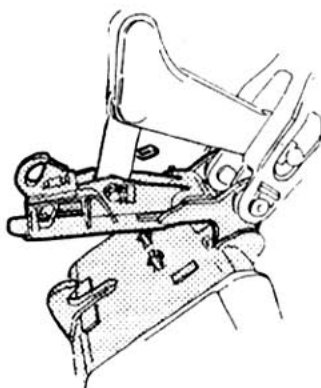
FÖLJANDE EXTRA UTRUSTNINGAR FINNS TILL ÅKERMAN H7B.



Långt skoppskaft 2,8 m.

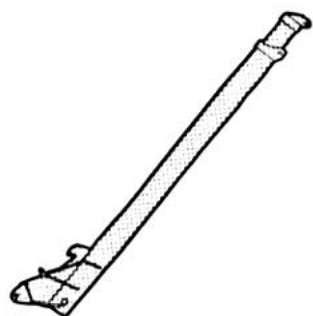


Alternativt bomcylinderfäste på bommen ökar lyfthöjd och minskar främre sväng-radie.

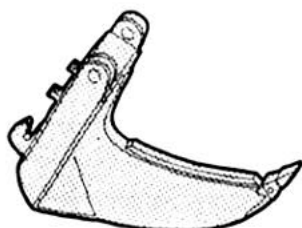


Snabbfäste för redskap/skopa.

Säkerhetslyftkroken är monterad på fästet. Då skopan ställs av, ökar lyftförmågan.

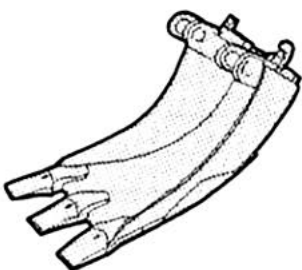


Kranarm* hydrauliskt utskjutbar 1,2 m.



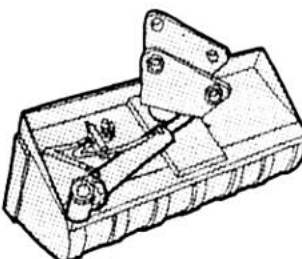
Rivare* för tjäle och asfalt.

Kabelskopa* Skärbredd 550 mm. Volym CECE 280 l. Vikt 385 kg.

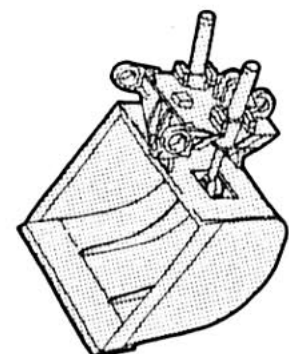


Skopor för olika material.

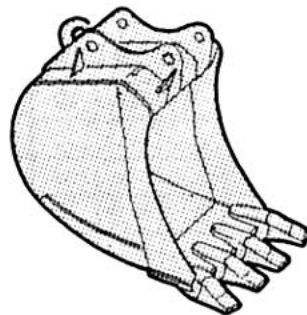
Täckdäckningsskopa* med utkastare. Skärbredd 480 mm. Volym CECE 180 liter. Vikt 450 kg.



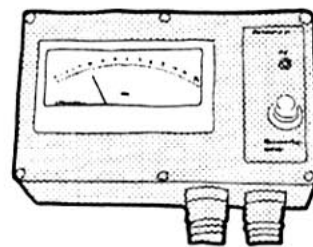
Vridbar planeringskopa** Skärbredd 1550 mm. Volym CECE 400 liter. Vikt 575 kg.



Snedställbar släntskopa** manövrerad med 3:e arbets-pumpen. Skärbredd 1200 mm Volym CECE 400 liter Vikt c:a 570 kg



Fuel Miser för lägre bränslekostnader.



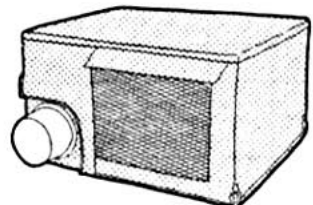
Nivåindikator för mätning av grävdjup.

Fjärrstyrning för bättre sikt och säkerhet.

Roterande varningslampa

99-timmarsur för förinställning av motorvärmare.

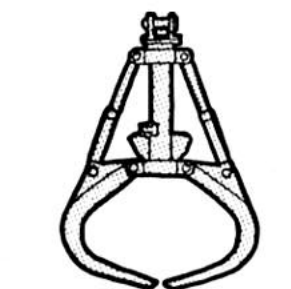
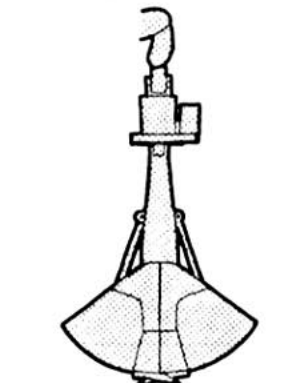
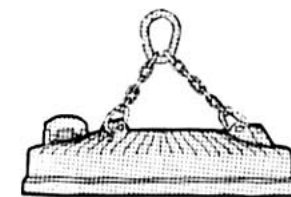
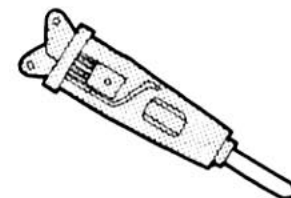
Doppvärmare för motor



Eluppvärmd förarstol, luftkonditionering, radio med kassettbandspelare och brönsfärgat fönsterglas för ökad förarkomfort.

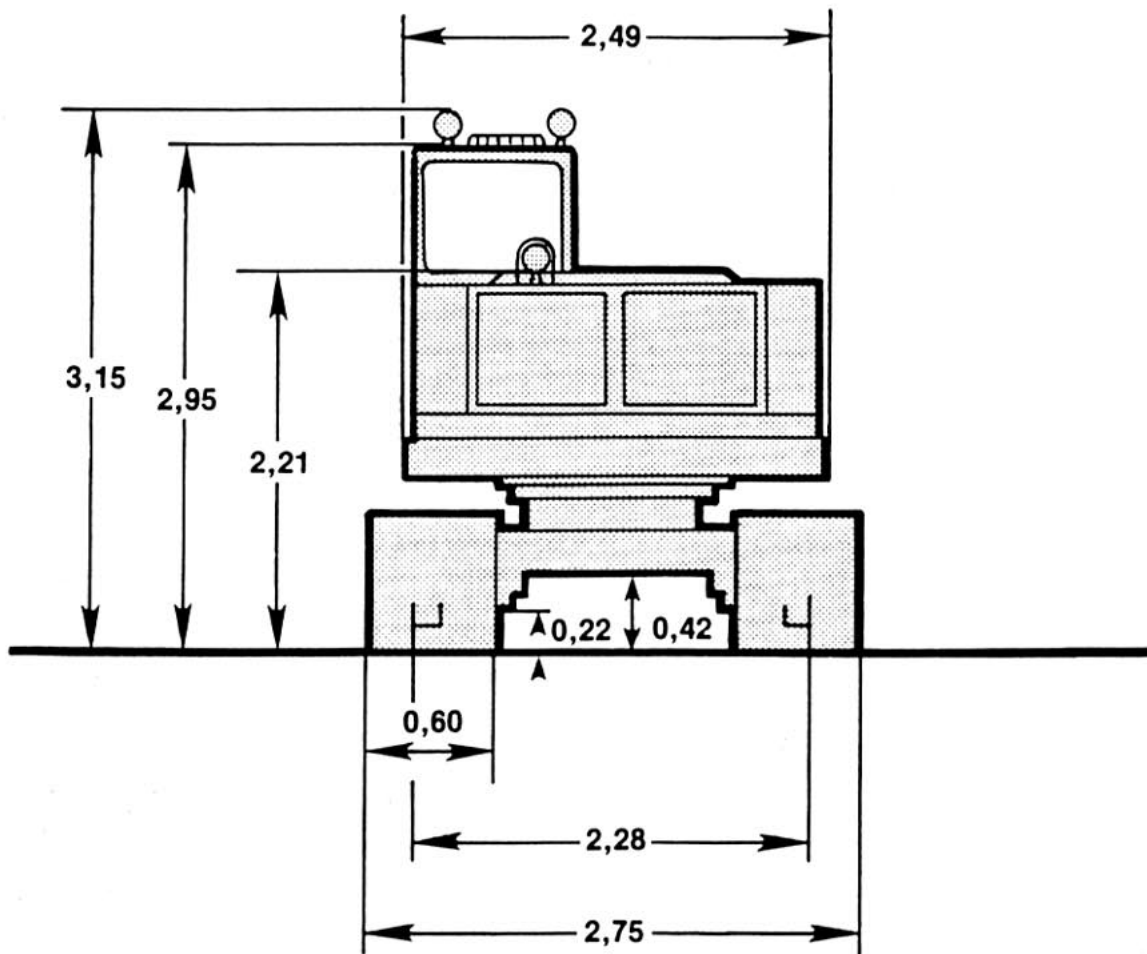
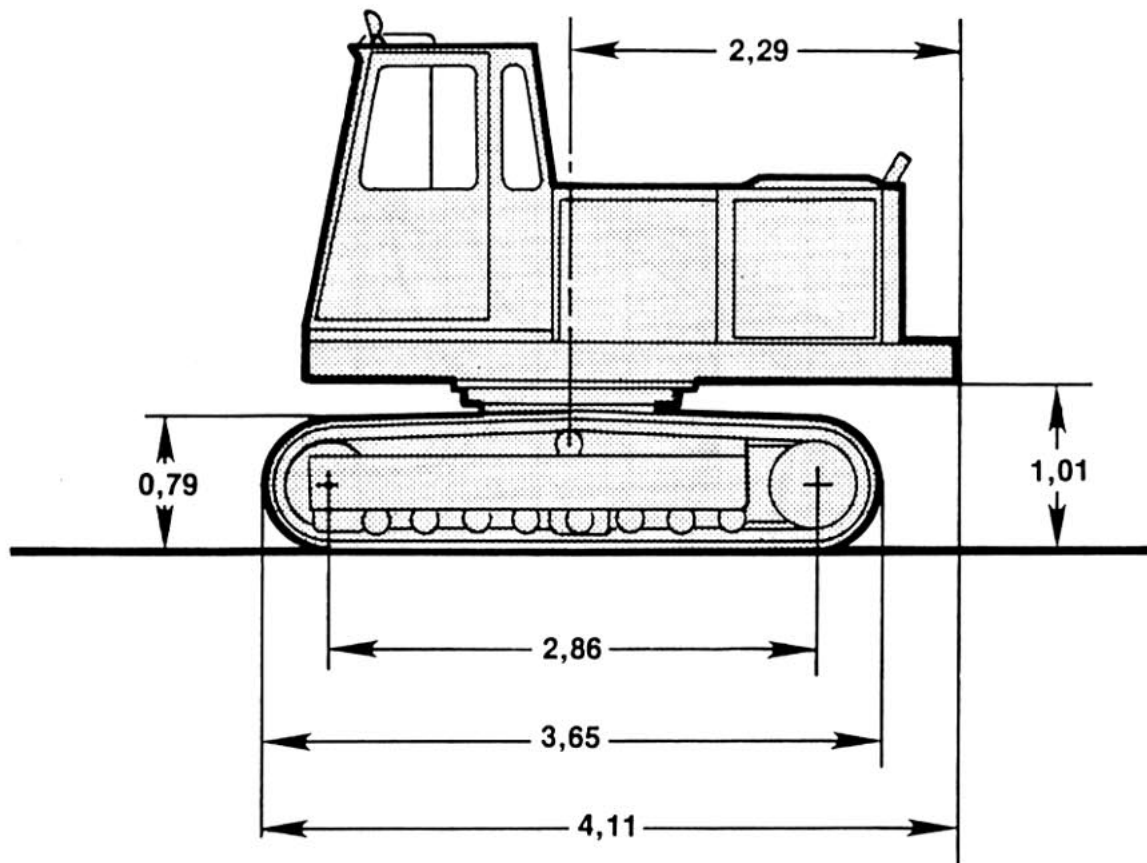
Tropikutrustning för arbetsplatser i tropiskt klimat.

Larvplattor trestegsplattor 750 mm. trestegsplattor 900 mm.



Utrustning för montering av hydraulhammare, magnet, gripskopa och polygrip.

- * Anpassad för snabbfäste
- ** Anpassad för både snabb- och standard-fäste.



LYFTDATA

MAX LAST I SKOPANS KROK (KG) = 65% AV TIPPLASTEN (SVENSK NORM)
 A = Skopinfästningens höjd (m) B = Lastens utliggning från maskincentrum (m)

MED 2,0 M SKAFT

LÄNGS LARV

A \ B	2	3	4	5	6	7	8	9	10
6									
5									
4					2440*	1840			
3				3300*	2490	1900			
2				3200	2390	1850			
1				3080	2320	1800			
0			4370	3020	2270	1770			
-1		7560	4380	3010	2550	1770			
-2		7610*	4430	2030	2270				
-3		6320*	4510	3100					
-4									
-5									
-6									

MED 2,0 M SKAFT

TVÄRS LARV

A \ B	2	3	4	5	6	7	8	9	10
6									
5									
4					1780	1310			
3				2310	1700	1270			
2				2150	1610	1220			
1				2040	1530	1180			
0			2830	1990	1490	1150			
-1		4700	2840	1970	1470	1150			
-2		4780	2880	1990	1490				
-3		4910	2960	2060					
-4									
-5									
-6									

MED 2,8 M SKAFT

LÄNGS LARV

A \ B	2	3	4	5	6	7	8	9	10
6						1890*			
5						1810*			
4						1920*	1490		
3					2290*	1900	1470		
2				3250	2400	1840	1430		
1			4410	3080	2300	1770	1400		
0			4280	2970	2220	1720	1370		
-1		7300	4240	2920	2180	1690			
-2	10300*	7350	4250	2910	2180	1700			
-3	10830*	7470	4310	2940	2200				
-4		6100*	4430	3040					
-5									
-6									

MED 2,8 M SKAFT

TVÄRS LARV

A \ B	2	3	4	5	6	7	8	9	10
6						1360			
5						1360			
4						1330	970		
3					1720	1270	950		
2				2190	1610	1210	910		
1			2860	2030	1510	1150	880		
0			2740	1930	1440	1100	850		
-1		4460	2710	1880	1400	1070			
-2	10300*	4510	2720	1670	1390	1070			
-3	10830*	4610	2770	1900	1420				
-4		4780	2870	1990					
-5									
-6									

Laster med asterisk (*) begränsas av bomcyl. lyftförmåga.

Arb.tryck = 23,5 MPa (240 kp/cm²).

Verkningsgrad = 0,9.

Övriga laster begränsas av maskinens stabilitet.

**ÅKERMANMASKINER
I SYDSVERIGE AB**

Box 126
241 00 ESLÖV
Eslöv 0413-131 10
Växjö 0470-201 55

AB ÅKERMANMASKINER

Box 73
741 00 KNIVSTA
Knivsta 018-38 05 60
Linköping 013-11 07 75
Örebro 019-23 41 44
Borlänge 0243-104 04

**ÅKERMANMASKINER
I GÖTEBORG AB**

Box 23
431 21 MÖLNDAL 1
Mölndal 031-87 03 00
Karlstad 054-10 27 00

**ÅKERMANMASKINER
I NORRLAND AB**

Box 55
870 10 ÄLANDSBRO
Älandsbro 0611-604 55
Luleå 0920-201 90
Umeå 090-13 54 20

NORGE

ÅKERMANS MASKIN A/S

Industriveien 8
Postboks 148
2020 SKEDSMOKORSET
Oslo 02-74 76 20
Stavanger 045-8 95 32
Bergen 05-27 64 64
Åndalsnes 072-2 53 72
Trondheim 075-5 62 20
Bodø 081-4 56 00
Tromsø 083-7 11 55
Alta 084-3 57 05

FINLAND

OY JUSSI-ÅKERMAN AB

Juva industrigatan 17
02920 ESBO 92
Esbo 90-84 82 44
Vasa 61-35 353
Uleåborg 81-34 57 38
Kuopio 71-45 18 81

DANMARK

**ÅKERMANS ENTREPRENØR-
MASKIN A/S**

Unionsvej 12
4600 KØGE
Køge 03-65 80 00
Hammel 06-96 33 00

Samtliga uppgifter i specifikationen kan - till följd av konstruktionsändringar justeras utan föregående meddelande. Mått- och viktangivelser kan ha mindre avvikelser.

Printed Åkermans Tryckeri 3330/04/81
Fr.o.m. reg.nr. 199



ÅKERMANS

ÅKERMANS VERKSTAD AB, Box 115, 241 00 Eslöv, Tel. 0413/131 10.