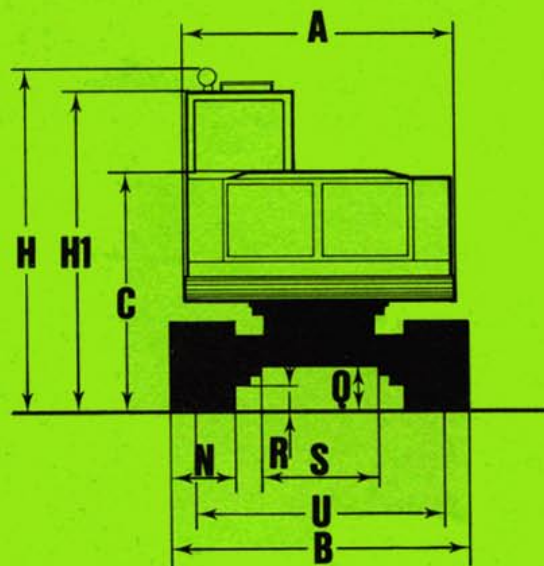
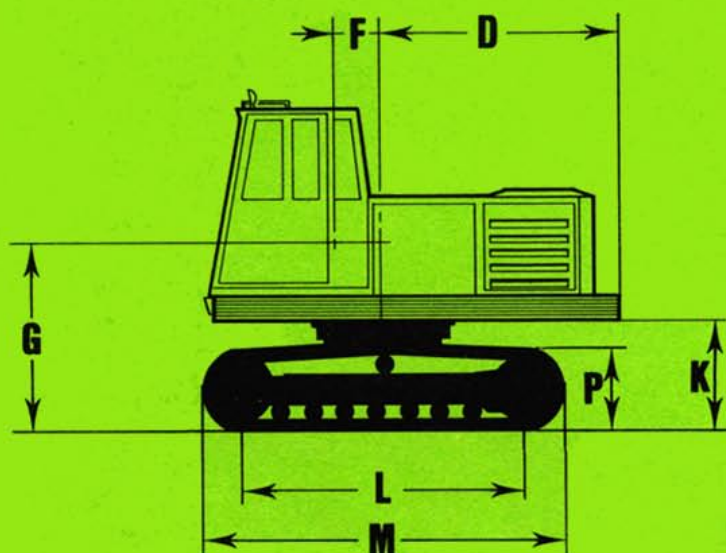


# **TEKNISK SPECIFIKATION**

## **ÅKERMAN H7**

# BASMASKINEN



## Överdel

### Motor

Volvo Penta TD60A

Effekt SAE J816 vid 1800r/min ..... 142hk(104kW/30rps)

Bränsletank, volym ..... 290 liter

Hydrauldriven tankningspump, kapacitet ..... 80 l/min

### Hydraulik

3 arbetspumpar

Pump 1 (sväng)kugghjulstyp .. tryck 200kp/cm<sup>2</sup>(19,6MPa)

Flöde ..... 72 liter/min

Pump 2 + 3 kolvtyp ..... tryck 240kp/cm<sup>2</sup>(23,6MPa)

Flöde ..... 2 x 86 liter/min

1 servopump, kugghjulstyp

Tryck ..... 65kp/cm<sup>2</sup>(6,4MPa)

Kapacitet ..... ca 17 l/min

Hydraultank, volym ..... 220 liter

Svängsystem, hydraulmotor av kolvtyp

Svånghastighet ..... 7,0r/min

90° sväng, från start till stopp ..... 4,1 sek

180° sväng, från start till stopp ..... 6,2 sek

(Tom skopa - helt utsträckt aggregat: kort skaft och 600 l skopa).

### Undervagn

Drivning

Hydraulmotorer av vingtyp, hydrauliska lamellbromsar

Larvhastighet ..... 1,2/2,4 km/h

Dragkraft/larvband ..... 7,2 ton(71kN)

Larvbandsbredd ..... 0,60, 0,75 och 0,90 m

Rullar ..... 7 underrullar och 1 överrulle per sida

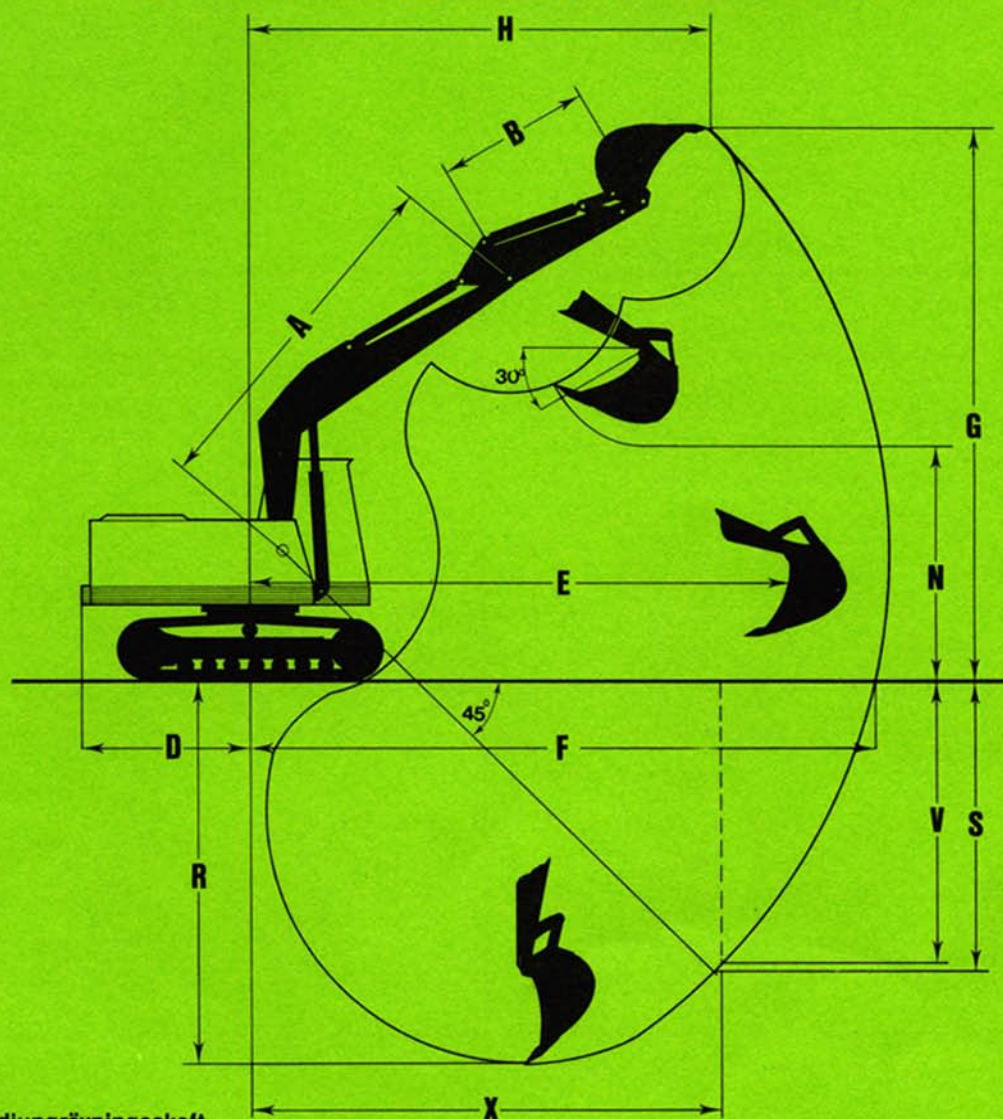
A	Bredd, maskinhus	m	2,49
B	Totalbredd, bandaggregat	m	2,75
C	Höjd, maskinhus över markplan	m	2,21
D	Bakre svängradie	m	2,19
F	Avstånd, svängcentrum - bominfästning	m	0,42
G	Höjd, bominfästning över markplan	m	1,74
H	Totalhöjd, förarhytt inkl. strålkastare över markplan	m	3,16
H1	Höjd, förarhytt över markplan	m	2,95
K	Frigångshöjd, motvikt över markplan	m	1,01
L	Centrumavstånd, driv- och spännhjul	m	2,61
M	Totallängd, bandaggregat	m	3,40
N	Bredd, bandplattor	m	0,60
P	Höjd, bandaggregat vid centrum av driv- och spännhjul	m	0,79
Q	Frigångshöjd vid underrede	m	0,42
R	Min. frigångshöjd	m	0,22
S	Horisontalavstånd där Q innehålls	m	1,09
T	Tyngdpunktens läge		
U	Avstånd ytterkant - (ytterkant kedja, tippande kant)	m	2,28
Y	Avstånd svängcentrum - tyngdpunkt, längs larv		
Z	Avstånd markplan - tyngdpunkt		

### Vikt

Basmaskin inkl. motvikt ..... 11,6 ton

Motvikt ..... 0,75 ton

# AGGREGATET



## Data för 2,0 m djupgrävningsskaft

HD-skopa 600 liter SAE

Vikt ..... 480 kg

Skärbredd ..... 0,93 m

Grävkraft i skoptand:

orsakad av skopcyllindern

vid 150° vridningsvinkel på skopan ..... 9,5 ton(94kN)

orsakad av skaftcyllindern ..... 7,8 ton(77kN)

## Data för 2,8 m djupgrävningsskaft

HD-skopa 475 liter SAE

Vikt ..... ca 450 kg

### Cylinderdata

Bomcyllinderns innerdiameter ..... 150 mm

Kolvstångsdiameter ..... 105 mm

Slaglängd ..... 1,175 m

Kolvkraft, ut ..... 42,4 ton(416kN)

Skaftcyllinderns innerdiameter ..... 140 mm

Kolvstångsdiameter ..... 90 mm

Slaglängd ..... 1,100 m

Kolvkraft, ut ..... 36,9 ton(362kN)

Skopcyllinderns innerdiameter ..... 125 mm

Kolvstångsdiameter ..... 80 mm

Slaglängd ..... 0,850 m

Kolvkraft, ut ..... 29,4 ton(288kN)

Skopstorlek	.....	l 600	475
A	Bomlängd, centrum - centrum	m 4,65	4,65
B	Skaftlängd, centrum - centrum	m 2,00	2,80
D	Bakre svängradie	m 2,19	2,19
E	Max utliggning, centrum - skopin-fästning	m 7,00	7,80
F	Max räckvidd i markplan	m 8,10	8,80
G	Max höjd markplan - tandspets	m 7,27	7,70
H	Mot G svarande avstånd svängcentrum - tandspets	m 6,00	
N	Max tömningshöjd (praktiskt värde)	m 3,08	2,75
R	Max skärdjup	m 5,10	5,75
S	Praktiskt grävdjup då materialets rasvinkel är 45°	m 3,88	4,30
V	Max vertikalt skärdjup	m 3,76	4,60
X	Max mot V svarande räckvidd	m 6,10	6,15

### Vikt

Aggregat exkl. skopa ..... 2,02 ton

## LÄNGS LARV

Max. last i skopans krok (kg)							
Skopinf höjd (m)	Lastens utliggning från centrum (m)						
	2	3	4	5	6	7	8
7							
6							
5							
4					1940	1440	
3				2540	1860	1390	
2				2380	1770	1340	
1				2260	1690	1300	
0			3180	2210	1640	1270	
-1		5440	3190	2190	1630	1270	
-2		5530	3240	2210	1640		
-3		5670	3320	2280			
-4							
-5							
-6							

## TVÄRS LARV

Max. last i skopans krok (kg)							
Skopinf höjd (m)	Lastens utliggning från centrum (m)						
	2	3	4	5	6	7	8
7							
6							
5							
4					1580	1150	
3				2060	1500	1110	
2				1900	1410	1060	
1				1800	1340	1020	
0			2500	1740	1290	990	
-1		4180	2500	1720	1280	980	
-2		4260	2550	1740	1290		
-3		4400	2630	1810			
-4							
-5							
-6							

Laster med asterisk (\*) begränsas av bomcyl. lyftförmåga.  
 Arb. tryck = 240kp/cm(23,6MPa).  
 Verkningsgrad = 0,9  
 Övriga laster begränsas av maskinens stabilitet.  
 Angiven max. last = 65% (svensk norm).

## Arbetsvikt

Basmaskin med djupgrävningsaggregat  
 och 600 mm bred larv ..... 14,1 ton  
 Marktryck ..... 0,41kp/cm<sup>2</sup>(40,2kPa)

Basmaskin med djupgrävningsaggregat  
 och 750 mm bred larv ..... 14,64 ton  
 Marktryck ..... 0,34kp/cm<sup>2</sup>(33,4kPa)

Basmaskin med djupgrävningsaggregat  
 och 900 mm bred larv ..... 15,02 ton  
 Marktryck ..... 0,29kp/cm<sup>2</sup>(28,4kPa)

Samtliga uppgifter i specifikationen kan - till följd av konstruktionsändringar justeras  
 utan föregående meddelande. Mått- och viktangivelser kan ha mindre avvikelser.