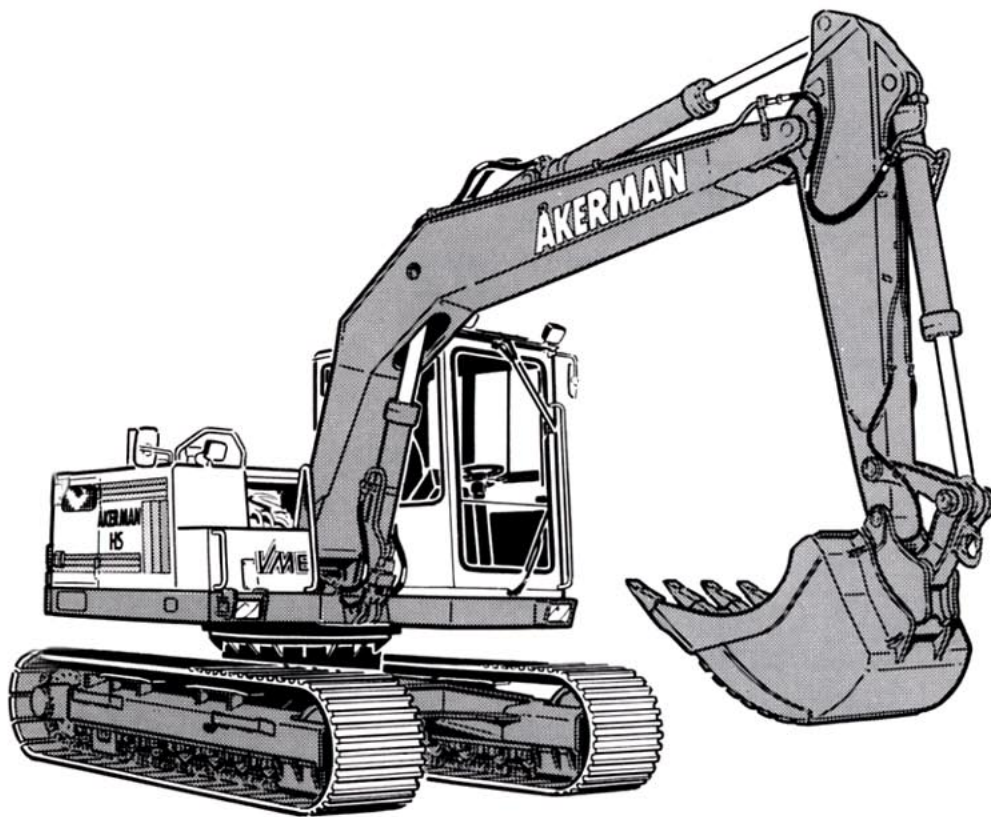




Åkerman H5

Svensk 11



Motoreffekt..... 80 kW (109 hk)
Maskinvikt..... 12.9 t
Skopor..... 150 - 600 l

ÅKERMAN

BASMASKIN



DIESELMOTOR

IVECO 8041 Si25
8041 Si25 är en vätskekyld, direktinsprutad 4-cyl. 4-takts dieselmotor, med överladdning (turbo).
Effekt vid 2300 r/min.....80 kW (109 hk)
(Enl. ISO 3046 och DIN 6271)
Cylinderdiameter104 mm
Slaglängd115 mm
Slagvolym3.9 dm³



ELSYSTEM, 24 V

Växelströmgenerator.....28V/55A
Batteri4 st (12 V)
Batterikapacitet.....2 x 60 Ah



HYDRAULSYSTEM

Pump 1
Max. tryck24 MPa (240 bar)
Max. flöde50 l/min
Pump 2 och 3
Max tryck vid grävning.....24 MPa (240 bar)
Max tryck vid transport27 MPa (270 bar)
Max. flöde.....2 x 66 l/min
Servopump
Tryck6.5 Mpa (65 bar)
Flödeca. 21 l/min



SVÄNGSYSTEM

Överdelen svängs med hjälp av en axialkolvmotor. Mellan motor och svängkrans finns svänghållbroms, växellåda och svängdrev i ingrepp med svängkransens innerkuggbana.
Svänghastighet.....6.8 r/min
90° sväng, start till stopp.....4.1 s
180° sväng, start till stopp.....6.3 s
(Tom skopa - utsträckt aggregat)



UNDERVAGN

Drivning
Vardera larvbandet drivs av en tvåstegs hydraulmotor av kolvtyp. Mellan motor och drivhjul finns en planetväxellåda med inbyggd larvbrom s.
Larvbromsarna är av lamelltyp. Bromsarna ansätts av fjäderkraft och lossas hydrauliskt.
Max. dragkraft.....132 kN
Larvhastighet, (framåt och bakåt).....5.1 km/h
Larvband
Kedjestorlek B4 - speciellt förstärkt för grävmaskinsbruk.
Antal larvplattor/sida47 st
Larvbandsbredd600 (750, 900) mm
Rullar/sida8 underrullar och glidskenor



CYLINDERDATA

Bomcylinder
Cylinderns innerdiameter140 mm
Kolvtångsdiameter90 mm
Slaglängd950 mm
Kolvkraft, ut.....369 kN (37.7 Mp)
Skaftcylinder
Cylinderns innerdiameter125 mm
Kolvtångsdiameter80 mm
Slaglängd910 mm
Kolvkraft, ut.....295 kN (30.0 Mp)
Skopocylinder
Cylinderns innerdiameter110 mm
Kolvtångsdiameter70 mm
Slaglängd800 mm
Kolvkraft, ut.....228 kN (23.3 Mp)



VOLYMUPPGIFTER

Bränsletank225 l
Hydrauldriven tankningspump, kapacitet.....90 l min
Kylsystem (inkl. glykol).....19 l
Hydraulsystem, totalt220 l
Hydrauloljetank150 l
Dieselmotor (smörjolja)11.5 l
Pumpväxel2 l
Svängväxel.....14 l
Planetväxel, transport2 x 2.7 l



LJUDNIVÅ

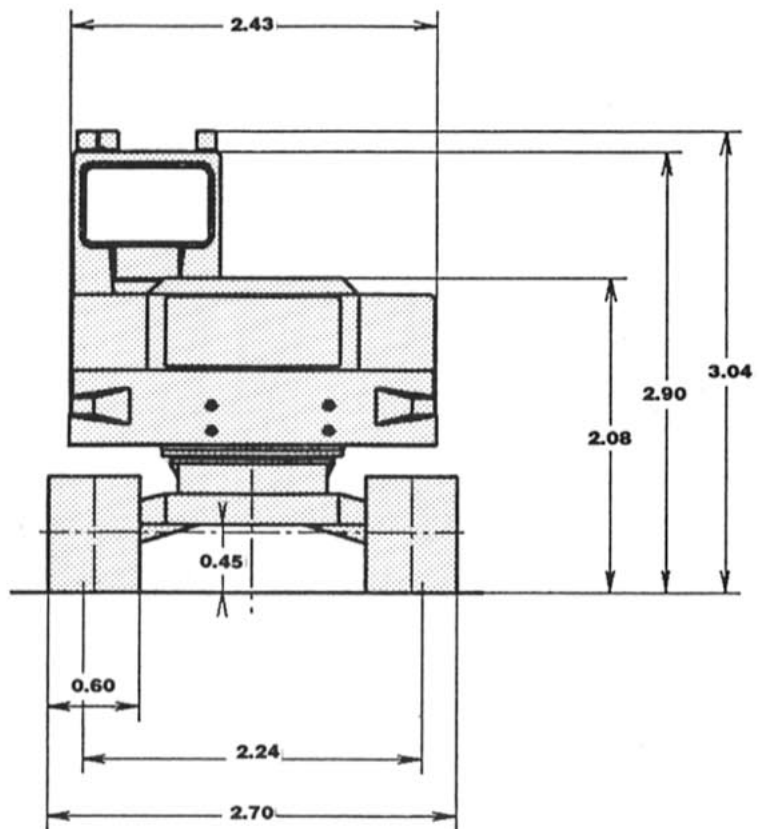
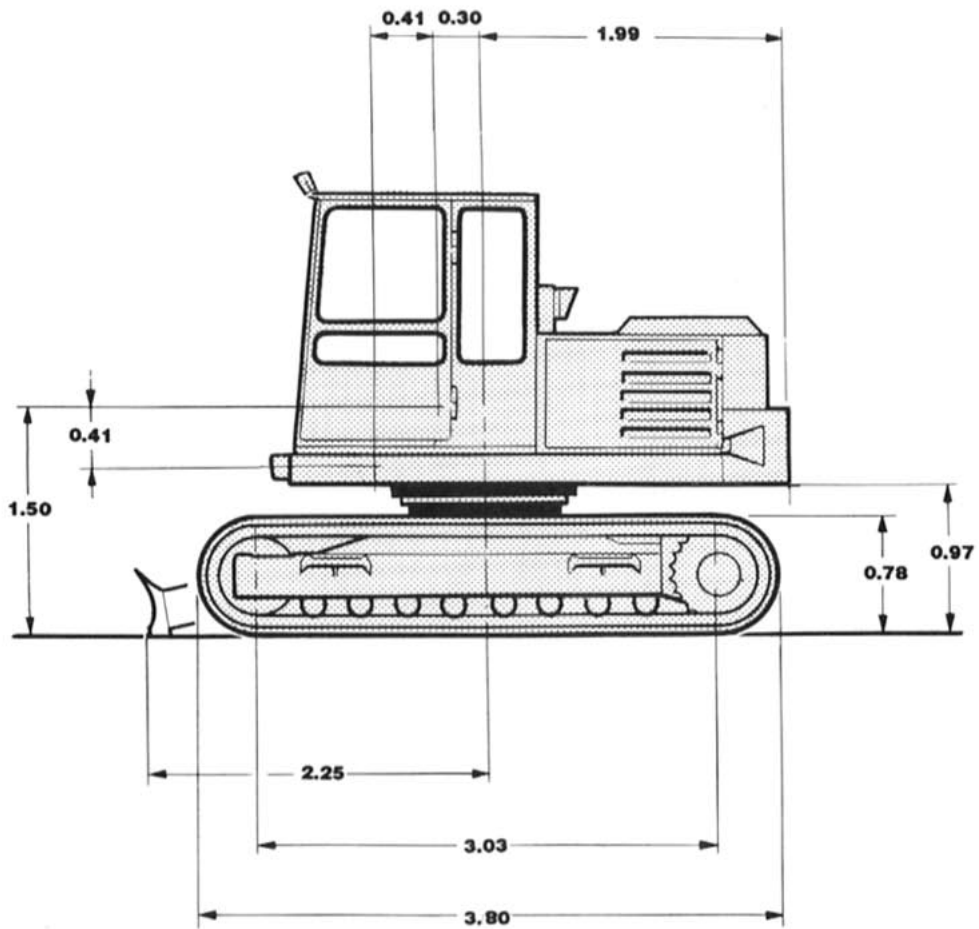
På 10m avstånd från maskinen
medelvärde av L_{pA} (ljudtryck)71 dB(A)
medelvärde av L_{wA} (ljudeffekt).....99 dB(A)
(ISO 6393)
I hytten med stängd dörr
medelvärde av, L_{pA}.....73 dB(A)
(ISO 6394)
Godkänd enl. direktiv 86/662/EEC



VIKTUPPGIFTER

Basmaskin inkl. motvikt.....ca 10840 kg
Motvikt1150 kg
Grävaggregat med 1.9 m skaft2060 kg
Grävaggregat med 2.4 m skaft2060 kg

Arbetsvikt, komplett grävmaskin12.9 t



DJUPGRÄVNING

DJUPGRÄVNINGSSAGGREGAT

Bomlängd.....	4.4 m
Skopa för maskin med 1.9 m skaft	
HD-skopa 600 I SAE J296 = 600 I CECE	
Vikt.....	440 kg
Skärbredd.....	1000 mm
Vikt snabbfäste.....	70 kg

Skopa för maskin med 2.4 m skaft

HD-skopa 500 I SAE J296 = 500 I CECE	
Vikt.....	380 kg
Skärbredd.....	930 mm
Vikt snabbfäste.....	70 kg

GRÄVKRAFT

	Skaft 1.9 m	Skaft 2.4 m
Grävkraft i skopskär orsakad av skopcykl. vid 176° vridningsvinkel på skopan.	70 kN (7.1 Mp)	74 kN (7.5 Mp)

Grävkraft i skopskär orsakad av skaftcykl.	52 kN (5.3 Mp)	45 kN (4.6 Mp)
--	-------------------	-------------------

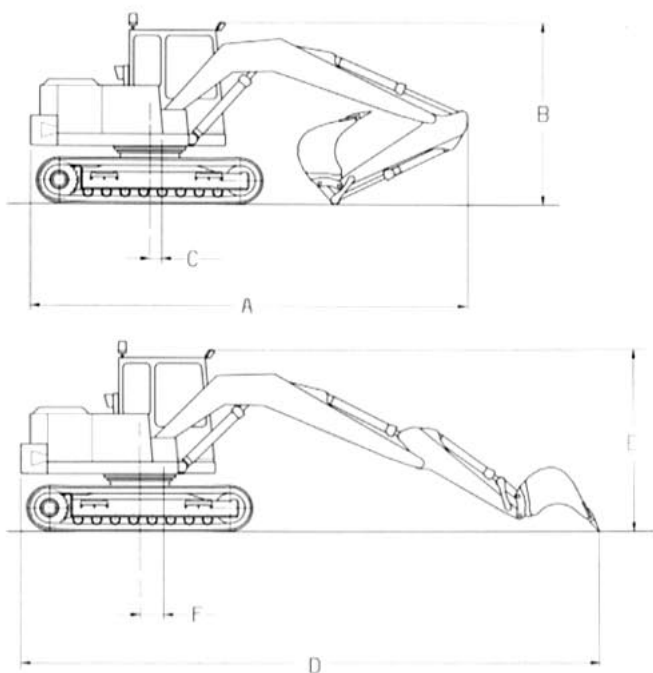
Grävkrafterna har beräknats med Åkermans standard-skopa.

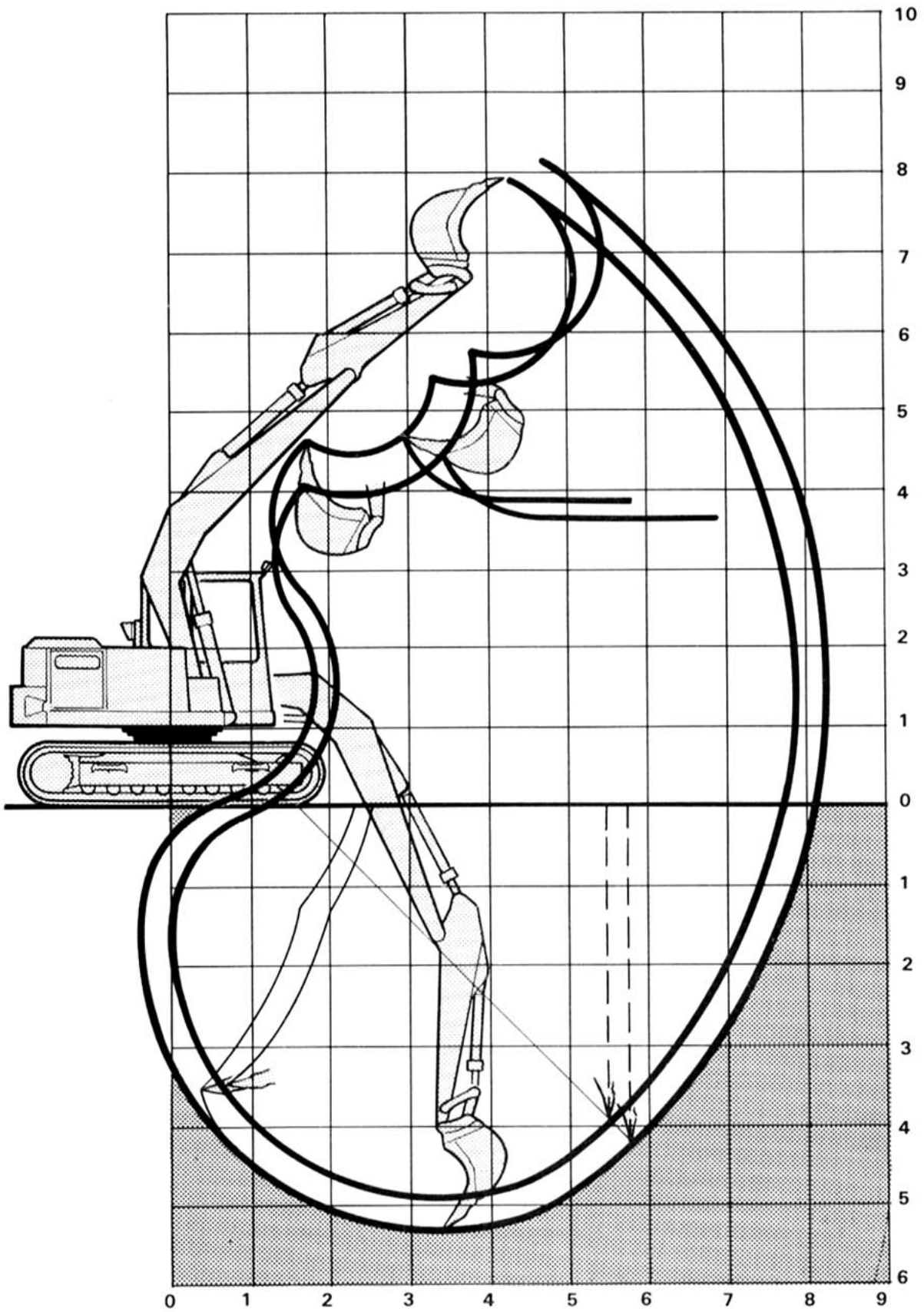
GRÄVDATA

	Skaft 1.9 m	Skaft 2.4 m
Max. räckvidd i markplanet.....	7.7 m	8.1 m
Max. grävdjup.....	4.9 m	5.3 m
Max. höjd markplan - tandspets.....	7.9 m	8.1 m
Max. tömningshöjd.....	5.3 m	5.6 m
Max. praktisk tömningshöjd.....	3.9 m	3.6 m
Praktiskt grävdjup då materialets rasvinkel är 45°.....		
	4.0 m	4.2 m
Max. vertikalt grävdjup.....	4.1 m	4.5 m
Max. räckvidd, svängcentrum - skopinfästning.....	6.5 m	6.9 m
Max. höjd markplan - skopinfästning.....	6.7 m	6.9 m
Min. främre svängradie.....	2.9 m	2.9 m

TRANSPORTDATA

Min. transportlängd med invikt aggregat (A).....	7.3 m	7.3 m
Min. transporthöjd med invikt aggregat (B).....	3.04 m	3.04 m
Tyngdpunktens läge framför svängcentrum invikt aggregat (C).....	0.2 m	0.2 m
Totallängd med utsträckt aggregat (D).....	9.7 m	10.1 m
Min. transporthöjd med utsträckt aggregat (E).....	3.04 m	3.04 m
Tyngdpunktens läge framför svängcentrum utsträckt aggregat (F).....	0.4 m	0.4 m





LYFTKAPACITET

MAX LAST I LYFTKROK (kg) = 65% AV TIPPLASTEN

A = Skopinfästningens höjd (m) B = Lastens utliggning från maskincentrum (m)

Med 1.90 m skaft

Längs undervagn

A \ B	3.0	4.0	5.0	6.0	7.0	8.0	9.0	10.0	Max utliggning
6			1730*						1590*/B= 5.5
5			1750*	1670*					1620*/B= 6.3
4		2150*	1940*	1830*					1610*/B= 6.9
3		2650*	2200*	1970*	1750*				1680*/B= 7.2
2		3290*	2490*	2130*	1770				1620 /B= 7.4
1		3780*	2770*	2210*	1740				1590 /B= 7.4
0		3950*	2910	2180	1720				1640 /B= 7.2
-1	5370*	3870*	2890	2170					1750 /B= 6.9
-2	4900*	3620*	2750*	2130*					1940*/B= 6.3
-3	4070*	2980*	2230*						1830*/B= 5.5
-4									
-5									
-6									
-7									

Med 1.90 m skaft

Tvärs undervagn

A \ B	3.0	4.0	5.0	6.0	7.0	8.0	9.0	10.0	Max utliggning
6			1730*						1590*/B= 5.5
5			1750*	1620					1490 /B= 6.3
4		2150*	1940*	1590					1230 /B= 6.9
3		2650*	2070*	1550	1170				1110 /B= 7.2
2		2770	1980	1480	1130				1020 /B= 7.4
1		2660	1890	1420	1100				1000 /B= 7.4
0		2610	1840	1380	1080				1030 /B= 7.2
-1	4250	2600	1820	1370					1100 /B= 6.9
-2	4280	2620	1830	1380					1290 /B= 6.3
-3	4070*	2670	1880						1630 /B= 5.5
-4									
-5									
-6									
-7									

Laster med asterisk (*) begränsas av den hydrauliska lyftförmågan. Övriga laster begränsas av maskinens stabilitet.
Arb. tryck: 24 MPa (240 bar).

LYFTKAPACITET

MAX LAST I LYFTKROK (kg) = 65% AV TIPPLASTEN

A = Skopinfästningens höjd (m) B = Lastens utliggning från maskincentrum (m)

Med 2.40 m skaft

Längs undervagn

A \ B	3.0	4.0	5.0	6.0	7.0	8.0	9.0	10.0	Max utliggning
6				1450*					1440*/B= 6.1
5			1500*	1550*					1450*/B= 6.8
4			1710*	1640*	1590*				1480*/B= 7.3
3	3030*	2330*	2000*	1810*	1700*				1530*/B= 7.6
2		3000*	2320*	2000*	1770				1500 /B= 7.8
1		3620*	2630*	2170*	1770				1470 /B= 7.8
0	5600*	3900*	2890*	2210	1730				1520 /B= 7.6
-1	5540*	3930*	2910	2180	1720				1610 /B= 7.3
-2	5230*	3790*	2880*	2180					1810 /B= 6.8
-3	4600*	3370*	2560*	1890*					1810*/B= 6.1
-4	3410*	2400*							1810*/B= 4.8
-5									
-6									
-7									

Med 2.40 m skaft

Tvårs undervagn

A \ B	3.0	4.0	5.0	6.0	7.0	8.0	9.0	10.0	Max utliggning
6				1450*					1440*/B= 6.1
5			1500*	1550*					1320 /B= 6.8
4			1710*	1600	1230				1130 /B= 7.3
3	3030*	2330*	2000*	1590	1200				1020 /B= 7.6
2		2870	2040	1520	1160				950 /B= 7.8
1		2710	1940	1460	1120				920 /B= 7.8
0	4190	2630	1870	1410	1090				950 /B= 7.6
-1	4200	2600	1830	1380	1080				1010 /B= 7.3
-2	4230	2600	1830	1380					1140 /B= 6.8
-3	4280	2640	1850	1410					1380 /B= 6.1
-4	3410*	2400*							1810*/B= 4.8
-5									
-6									
-7									

Laster med asterisk (*) begränsas av den hydrauliska lyftförmågan. Övriga laster begränsas av maskinens stabilitet.
Arb. tryck: 24 MPa (240 bar).

Samtliga uppgifter i specifikationen kan - till följd av konstruktionsändringar - justeras utan föregående meddelande.
Mått- och viktangivelser kan ha mindre avvikelser.

Åkerman printing. M105100/04/92 Fr.o.m. reg.nr 001

VME Excavators AB
Box 115, S-241 22 ESLÖV