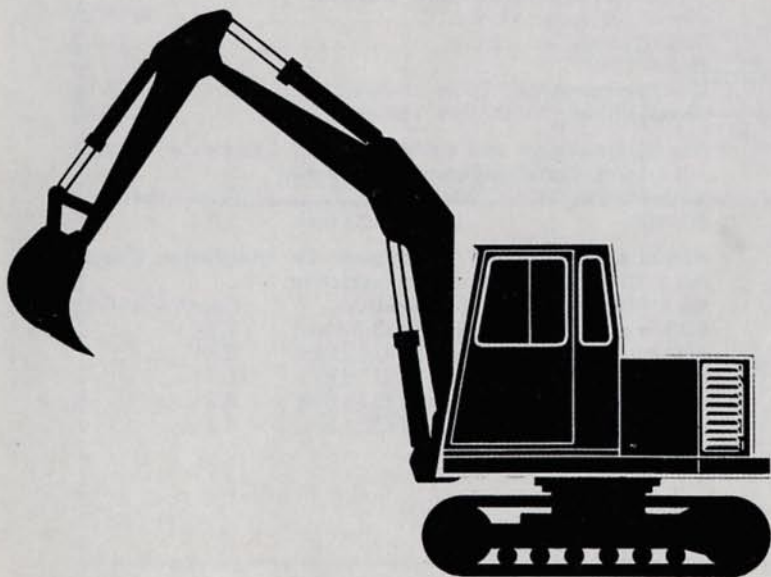
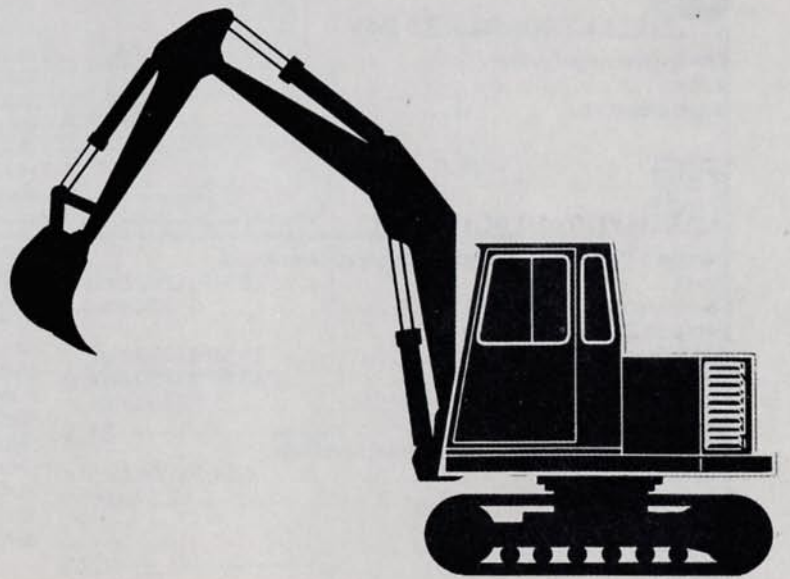


AKERMAN H3^B

Deutsch 10



GRUNDMASCHINE



DIESELMOTOR

VOLVO PENTA TD31ACE
 TD31ACE ist ein wassergekühlter 4 Zylinder 4-Taktmotor.
 mit Direkteinspritzung und Turboladung
 Leistung bei 2600 U/Min 49 kW (67 PS)
 (Gem. ISO 2534, intermittierend, brutto)
 Bohrung 92 mm
 Hublänge 90 mm
 Hubraum 2.4 dm³



ELEKTROANLAGE 24V

Wechselstromgenerator 28V/45A
 Batterie 2 St. (12V)
 Batterieleistung 60 Ah



HYDRAULIKANLAGE

Pumpe 1 (Schwenken und Auslegerschwenkung)
 Druck 26 MPa (260 bar)
 Fördermenge 32 l/min
Pumpen 2 und 3
 Druck, Baggern 21 MPa (210 bar)
 Druck, Fahren 23 MPa (230 bar)
 Fördermenge 2 x 45 l/min
Servopumpe (PS)
 Eine Zahnradpumpe die den Servokreis antreibt.
 Betriebsdruck 6.5 MPa (65 bar)
 Fördermenge 12.3 l/min



SCHWENKSYSTEM

Der Oberwagen schwenkt mit Hilfe eines Axialkolbenmotor.
 Zwischen Motor und Drehkranz befinden sich Schwenksperr,
 Schwenkgetriebe und Drehritzel. Der Drehkranz ist innenverzahnt.
 Schwenkgeschwindigkeit 7.2 U/min
 90° Schwenken, Start bis Stopp 4.8 s
 180° Schwenken, Start bis Stopp 7.1 s
 Löffel leer - Ausrüstung ausgestreckte.



UNTERWAGEN

Antrieb
 Die Ketten werden von je einem hydraulischen Axialkolbenmotor
 angetrieben. Zwischen Motor und Turas befinden sich Fahr-
 bremsen und 2-Stufengetriebe.
 Die Lamellenfahrbremse wird durch Federkraft blockiert und hy-
 draulisch gelöst.
 Max. Zugkraft 81 kN (8.3 Mp)
 Fahrgeschwindigkeit (langsam/schnell) 1.5 bzw. 3.0 km/h
Ketten
 Kettengröße B2 - besonders für Baggerbetrieb verstärkt.
 Bodenplatten je Seite 38 St.
 Plattenbreite 500 (400-900 mm)
 Rollen je Seite 6 Laufrollen
 Gleitschiene an Stelle von Stützrolle.



ZYLINDERDATEN

Auslegerzylinder
 Innendurchmesser 125 mm
 Kolbenstangendiameter 70 mm
 Hublänge 700 mm
 Kolbenshubkraft 258 kN (26.3 Mp)
Stielzylinder
 Innendurchmesser 125 mm
 Kolbenstangendiameter 70 mm
 Hublänge 700 mm
 Kolbenshubkraft 258 kN (26.3 Mp)
Löffelzylinder
 Innendurchmesser 100 mm
 Kolbenstangendiameter 63 mm
 Hublänge 650 mm
 Kolbenshubkraft 165 kN (16.8 Mp)
Schwenkzylinder
 Innendurchmesser 110 mm
 Kolbenstangendiameter 63 mm
 Hublänge 334 mm
 Kolbenshubkraft 247 kN (25.2 Mp)



VOLUMEN

Kraftstofftank 150 l
 Hydraulische Auffüllpumpe, Förderleistung ca 60 l/min
 Kühlsystem (inkl. Frostschutzmittel) 23 l
 Hydrauliköltank 110 l
 Hydrauliksystem, gesamthaft 160 l
 Dieselmotor (Schmieröl) 10 l
 Pumpengetriebe 2 l
 Schwenkgetriebe 7 l
 Fahrgetriebe 2 x 7 l



GERÄUSCHPEGEL

Durchschnittswert der Schallemission, im Abstand
 von 10 m rundum gemessen 75 dB(A)
 (Gem. ISO/DIS 6393)
 In der Kabine bei geschlossener Tür 82 dB(A)
 (Gem. ISO/DIS 6394)



GEWICHTSDATEN

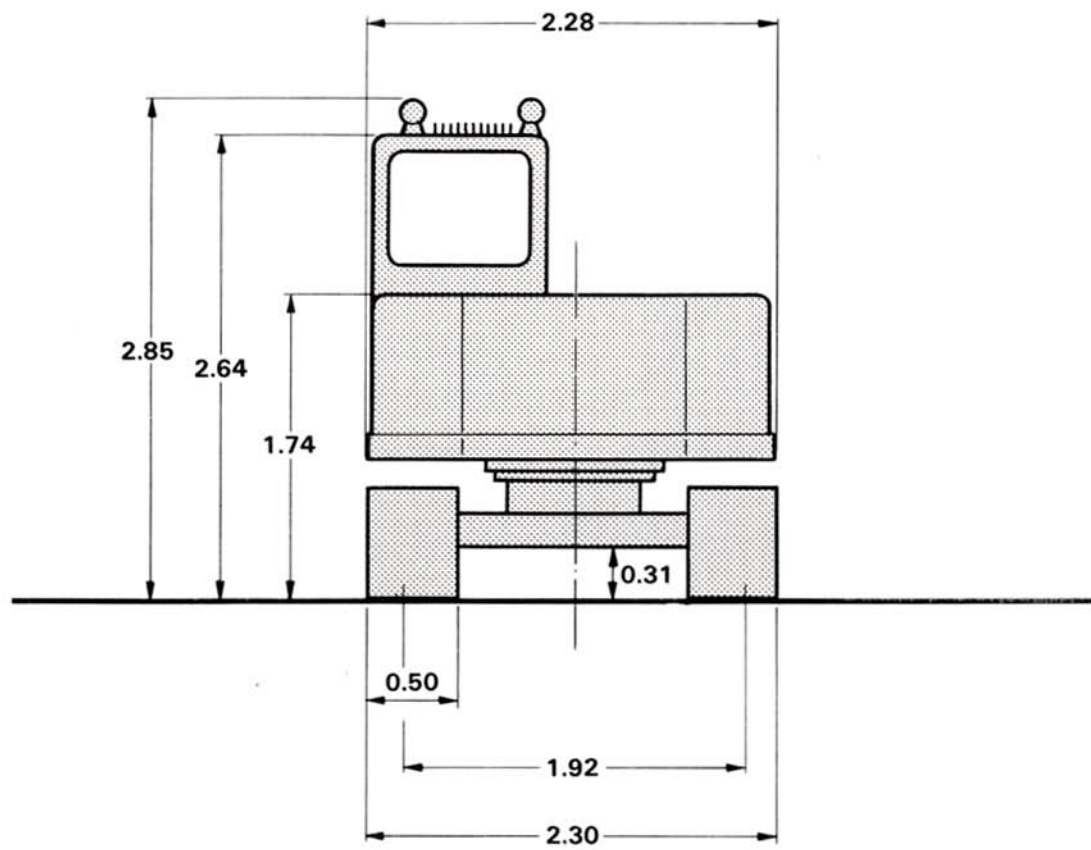
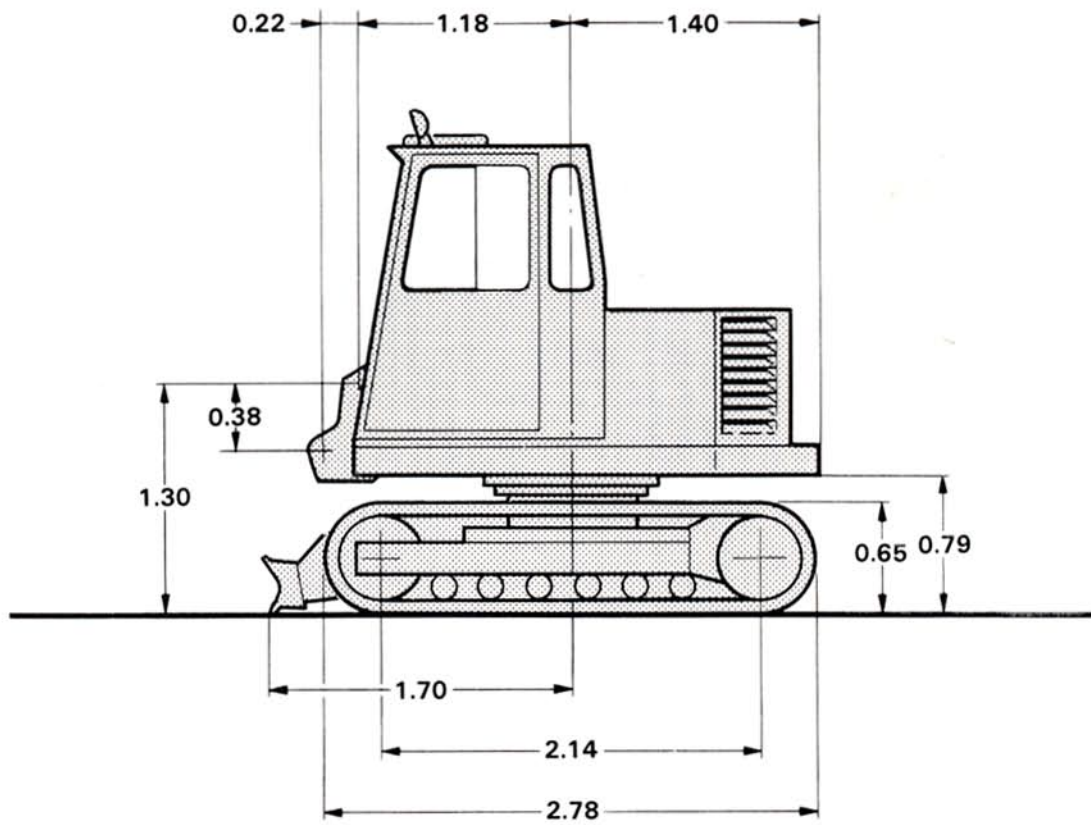
Grundmaschine mit 500 mm - Ketten,
einschl. Gegengewicht 7175 kg
 Gegengewicht 350 kg
 Planierschild 400 kg
 Grabausrüstung mit 1.75 m - Löffelstiel 1125 kg
 Grabausrüstung mit 2.30 m - Löffelstiel 1180 kg

**Betriebsgewichte und Bodendruck für kompletten Bagger
 mit 1.75 m - Löffelstiel ohne Planierschild**

Kettenbreite	Bodendruck	Gesamtgewicht
500 mm	32 kPa (0.32 bar)	7.9 t

**Betriebsgewichte und Bodendruck für kompletten Bagger
 mit 1.75 m - Löffelstiel und Planierschild**

Kettenbreite	Bodendruck	Gesamtgewicht
500 mm	34 kPa (0.34 bar)	8.3 t
400 mm	42 kPa (0.42 bar)	8.2 t
600 mm	28 kPa (0.28 bar)	8.4 t
700 mm	25 kPa (0.25 bar)	8.6 t
900 mm	21 kPa (0.21 bar)	8.9 t



TIEFLÖFFELAUSRÜSTUNG

TIEFLÖFFELAUSRÜSTUNG

Auslegerlänge	3.30 m
Daten für Löffelstiel - 1.75 m	
HD-Löffel 325 CECE = 350 SAE J296	
Gewicht	225 kg
Schnittbreite	800 mm
Gewicht einschl. Schnellwechsler	265 kg
Daten für Löffelstiel - 2.30 m	
HD-Löffel 275 CECE = 290 SAE J296	
Gewicht	220 kg
Schnittbreite	750 mm
Gewicht einschl. Schnellwechsler	260 kg

GRABKRAFT

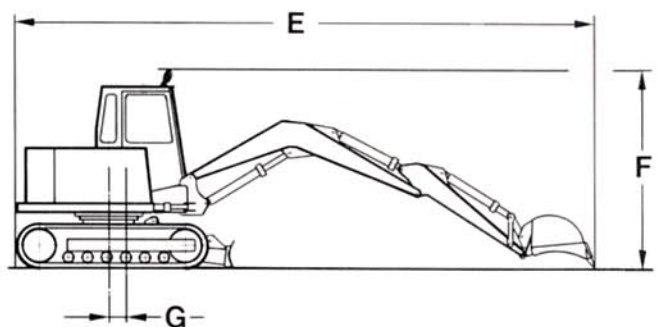
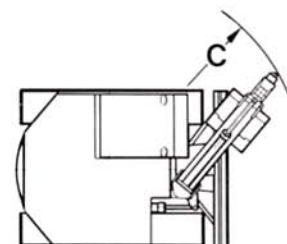
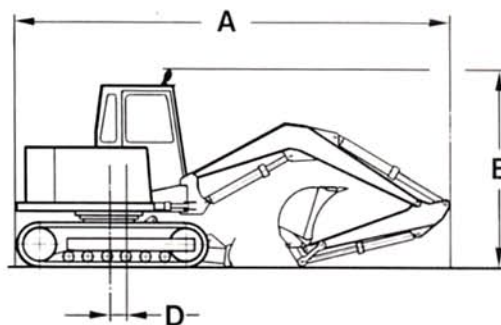
	Stiel 1.75 m 45 kN (4.6 Mp)	Stiel 2.30 m 48 kN (4.9 Mp)
Brechkraft am Löffelzahn verursacht vom Löffelzyl. bei 180° gewinkeltem Löffel		
Reisskraft am Löffelzahn verursacht vom Stielzylinder	36 kN (3.7 Mp)	32 kN (3.3 Mp)

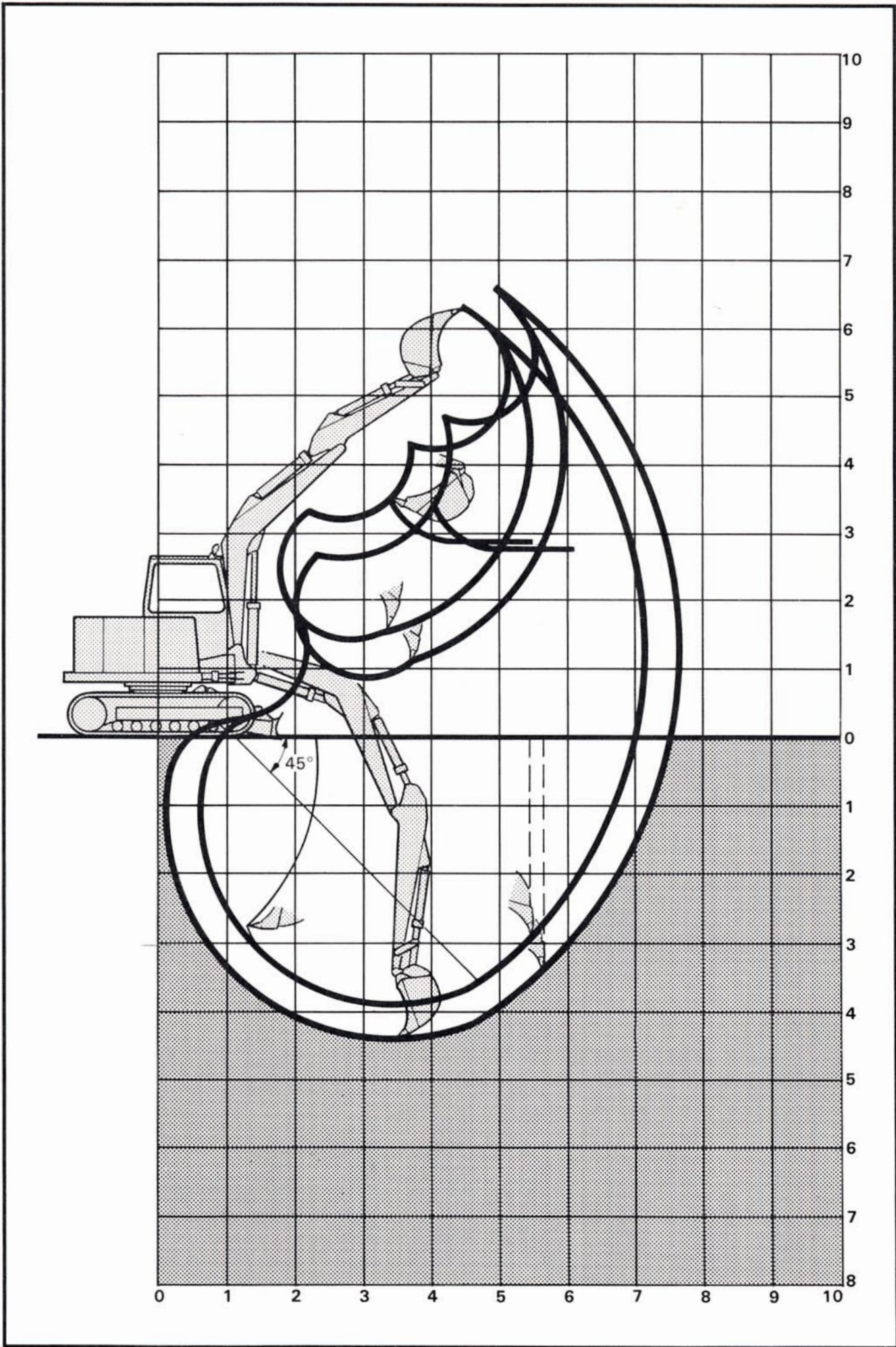
GRABDATEN

	Stiel 1.75 m 7.0 m	Stiel 2.30 m 7.5 m
Max. Reichweite am Boden		
Max. Ausladung, Schwenkzentrum-Löffelaufhängung	6.1 m	6.6 m
Reichweite markiert bei 50° nach links gedrehtem Ausleger	6.5 m	7.0 m
Max. Grabtiefe	3.9 m	4.4 m
Max. Höhe Zahnspitze über Boden	6.3 m	6.5 m
Max. Ausladung, Schwenkzentrum-Zahnspitze, bei max. Höhe Planum-Zahnspitze	4.5 m	5.0 m
Max. Höhe Planum - Löffelaufhängung	5.3 m	5.6 m
Max. praktische Ausschütthöhe	2.9 m	2.8 m
Praktische Grabtiefe bei 45°		
Rutschwinkel des Materials	3.6 m	3.9 m
Max. senkrechte Grabtiefe	2.9 m	3.3 m
Max. Ausladung vom Schwenkzentrum bei max. vertikaler Grabtiefe	5.4 m	5.6 m

TRANSPORTDATEN

	Stiel 1.75 m	Stiel 2.30 m
Min. Transportlänge mit gewinkelter Ausrüstung (A)	5.1 m	5.1 m
Min. Transporthöhe mit gewinkelter Ausrüstung (B)	2.9 m	2.9 m
Min. Schwenkradius mit gewinkelter Ausrüstung und Ausleger 50° nach links (C) ..	2.9 m	2.9 m
Schwerpunkt vor dem Schwenkzentrum mit gewinkelter Ausrüstung (D)	0.42 m	0.45 m
Gesamtlänge mit ausgestreckter Ausrüstung (E)	8.4 m	8.9 m
Min. Transporthöhe mit ausgestreckter Ausrüstung (F)	2.9 m	2.9 m
Schwerpunkt vor dem Schwenkzentrum mit ausgestreckter Ausrüstung (G) ..	0.55 m	0.60 m





HEBEVERMÖGEN

MAX. LAST AM LASTHAKEN DES HEBELS (kg) = 80% DER KIPPLAST (DEUTSCHE NORM)

A = Höhe/Löffelbefestigung (m) B = Ausladung der Last vom Schwenkzentrum (m)

MIT 1.75 m STIEL

PLANIERSCHILD OBEN

LÄNGS RAUPEN

A \ B	3.0	3.5	4.0	4.5	5.0	5.5	6.0	6.5	Max. Ausladung
5									1100* /B= 4.8
4					1040*	1040			970 /B= 5.7
3				1210*	1190*	1030	860		810 /B= 6.2
2		2130	1710	1410	1170	990	840		740 /B= 6.4
1			1600	1330	1120	950	820	700	700 /B= 6.5
0		1930	1550	1280	1080	920	800		730 /B= 6.3
-1	2550	1940	1540	1270	1070	920			820 /B= 5.9
-2	2590	1970	1570	1290	1090				1030 /B= 5.2
-3									

MIT 1.75 m STIEL

PLANIERSCHILD OBEN

QUER RAUPEN

A \ B	3.0	3.5	4.0	4.5	5.0	5.5	6.0	6.5	Max. Ausladung
5									1100* /B= 4.8
4					1040*	870			800 /B= 5.7
3				1210*	1020	850	710		660 /B= 6.2
2		1750	1410	1160	970	820	690		600 /B= 6.4
1			1310	1090	920	780	670	570	570 /B= 6.5
0		1560	1260	1050	880	750	650		590 /B= 6.3
-1	2050	1570	1260	1040	870	750			670 /B= 5.9
-2	2080	1600	1280	1050	890				840 /B= 5.2
-3									

MIT 1.75 m STIEL

PLANIERSCHILD UNTEN

LÄNGS RAUPEN

A \ B	3.0	3.5	4.0	4.5	5.0	5.5	6.0	6.5	Max. Ausladung
5									1100* /B= 4.8
4					1040*	1130*			1190* /B= 5.7
3				1210*	1190*	1180*	1200*		1230* /B= 6.2
2		2450*	1930*	1650*	1480*	1370*	1310*		1290* /B= 6.4
1			2590*	2100*	1800*	1590*	1450*	1360*	1360* /B= 6.5
0		3640*	2900*	2380*	2010*	1750*	1560*		1450* /B= 6.3
-1	4330*	3510*	2890*	2420*	2060*	1770*			1550* /B= 5.9
-2	3730*	3080*	2580*	2170*	1800*				1640* /B= 5.2
-3									

MIT 1.75 m STIEL

PLANIERSCHILD UNTEN

QUER RAUPEN

A \ B	3.0	3.5	4.0	4.5	5.0	5.5	6.0	6.5	Max. Ausladung
5									1100* /B= 4.8
4					1040*	980			910 /B= 5.7
3				1210*	1150	970	810		760 /B= 6.2
2		1980	1600	1320	1100	930	790		700 /B= 6.4
1			1490	1240	1050	890	760	660	660 /B= 6.5
0		1790	1440	1200	1010	870	750		690 /B= 6.3
-1	2350	1790	1440	1190	1000	860			770 /B= 5.9
-2	2390	1820	1460	1210	1020				960 /B= 5.2
-3									

Lastwerte mit Stern (*) werden von der hydraulischen Hubkraft begrenzt. Übrige Lastwerte sind von der Baggerstabilität abhängig.
Arbeitsdruck = 21 MPa (210 bar)

Bei abmontiertem Löffel erhöht sich die zulässige Last um 140 kg.

HEBEVERMÖGEN

MAX. LAST AM LASTHAKEN DES HEBELS (kg) = 80% DER KIPPLAST (DEUTSCHE NORM)
 A = Höhe/Löffelbefestigung (m) B = Ausladung der Last vom Schwenkzentrum (m)

MIT 2.30 m STIEL		PLANIERSCHILD OBEN							LÄNGS RAUPEN
B \ A	3.0	3.5	4.0	4.5	5.0	5.5	6.0	6.5	Max. Ausladung
5						910*			910* /B= 5.5
4						820*	880		780 /B= 6.3
3						920*	860	730	680 /B= 6.7
2			1450*	1300*	1170	980	830	710	620 /B= 6.9
1		2000	1610	1330	1110	940	800	680	590 /B= 7.0
0		1900	1530	1260	1060	900	770	660	610 /B= 6.8
-1	2470	1880	1500	1230	1030	880	750	660	660 /B= 6.5
-2	2500	1890	1500	1230	1030	880			790 /B= 5.9
-3	2560	1940	1550	1270					1110 /B= 4.9

MIT 2.30 m STIEL		PLANIERSCHILD OBEN							QUER RAUPEN
B \ A	3.0	3.5	4.0	4.5	5.0	5.5	6.0	6.5	Max. Ausladung
5						870			870 /B= 5.5
4						820*	720		640 /B= 6.3
3						850	710	590	550 /B= 6.7
2			1450	1180	970	810	680	570	500 /B= 6.9
1		1630	1320	1090	910	760	650	550	460 /B= 7.0
0		1530	1240	1020	860	730	620	530	480 /B= 6.8
-1	1970	1510	1210	990	830	710	600	520	520 /B= 6.5
-2	1990	1520	1220	1000	830	710			630 /B= 5.9
-3	2060	1570	1260	1030					910 /B= 4.9

MIT 2.30 m STIEL		PLANIERSCHILD UNTEN							LÄNGS RAUPEN
B \ A	3.0	3.5	4.0	4.5	5.0	5.5	6.0	6.5	Max. Ausladung
5						910*			910* /B= 5.5
4						820*	910*		990* /B= 6.3
3						920*	950*	1000*	1020* /B= 6.7
2			1450*	1300*	1210*	1140*	1100*	1080*	1080* /B= 6.9
1		2860*	2200*	1810*	1570*	1400*	1290*	1210*	1150* /B= 7.0
0		3460*	2700*	2200*	1860*	1620*	1450*	1310*	1240* /B= 6.8
-1	4590*	3570*	2870*	2370*	2000*	1730*	1510*	1320*	1320* /B= 6.5
-2	4190*	3350*	2750*	2300*	1940*	1650*			1410* /B= 5.9
-3	3320*	2700*	2230*	1830*					1490* /B= 4.9

MIT 2.30 m STIEL		PLANIERSCHILD UNTEN							QUER RAUPEN
B \ A	3.0	3.5	4.0	4.5	5.0	5.5	6.0	6.5	Max. Ausladung
5						910*			910* /B= 5.5
4						820*	820		730 /B= 6.3
3						920*	810	680	630 /B= 6.7
2			1450*	1300*	1100	920	780	660	580 /B= 6.9
1		1850	1500	1240	1040	880	750	640	550 /B= 7.0
0		1760	1420	1170	990	840	720	620	570 /B= 6.8
-1	2270	1740	1390	1150	960	820	700	610	610 /B= 6.5
-2	2290	1750	1400	1150	960	820			740 /B= 5.9
-3	2360	1800	1440	1190					1040 /B= 4.9

Lastwerte mit Stern (*) werden von der hydraulischen Hubkraft begrenzt. Übrige Lastwerte sind von der Baggerstabilität abhängig.
 Arbeitsdruck = 21 MPa (210 bar)
 Bei abmontiertem Löffel erhöht sich die zulässige Last um 130 kg.

EXTRA AUSRÜSTUNGEN

ALTERNATIVE AUSRÜSTUNGEN FÜR ÅKERMAN H3B.

Anschluss für hydraulisches
Handwerkzeug

Langer Löffelstiel 2.30 m

Ausrüstung für Montage von
Hydraulikhammer.

Schrägstellbarer Bö-
schungslöffel
Inhalt CECE 170 l.
Gewicht 260 kg.

Überlastwarneinrichtung

Planierschild
Breite: 2.2, 2.3, 2.5 und 2.7 m.

Niveauanzeiger
um Grabtiefe anzuzeigen.

Elektrisch heizbarer
Fahrsitz, Radio, getönte
Scheiben für erhöhten Fah-
rerkomfort.

Kabellöffel

Bodenplatten
Breite: 400, 600, 700 und
900 mm.

Fernsteuerung
für bessere Sicht und Sicher-
heit.

Blinklicht

Schutzgitter

Standheizung
Zum Aufwärmen von Kabine
und Motor.

Planierschildausrüstung

Mass- und Gewichtsangaben können kleinere Abweichungen enthalten. Änderungen bei Materialien und Spezifikationen vorbehalten.

Åkermans Printing M83802/03/87Ab Reg.Nr 277



ÅKERMANS VERKSTAD AB, BOX 115, S-241 00 ESLÖV, SCHWEDEN, TEL. 0413/131 10.