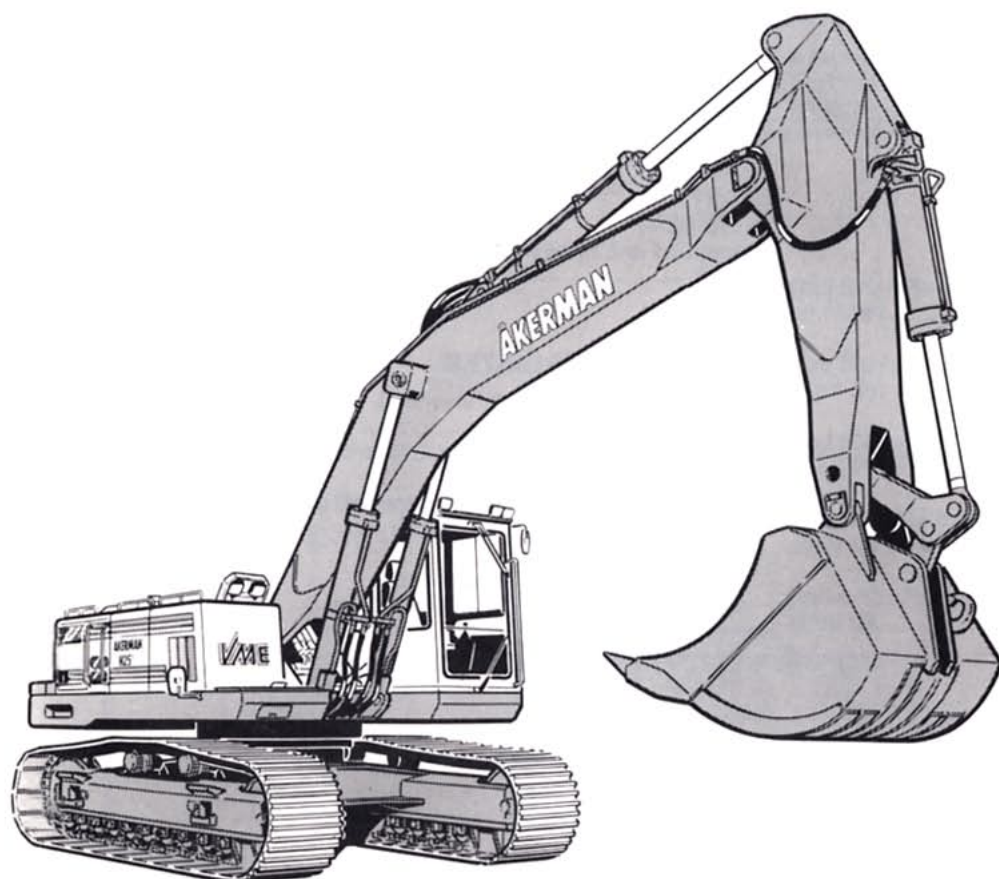




Åkerman H25DME



Motoreffekt..... 284 kW (386 hk)
Maskinvikt..... 60 t
Skopa 3500 l

ÅKERMAN

BASMASKIN



DIESELMOTOR

VOLVO TID 121L

TID 121L är en vätskekyld, direktinsprutad 6-cyl. 4-takts dieselmotor, med överladdning (turbo) och intercooler.

Effekt vid 1800r/min284 kW (386 hk)
(Enl. ISO 3046 och DIN 6271)

Cylinderdiameter130.175mm

Slaglängd150mm

Slagvolym11.98 dm³

Motorn är utrustad med ett elektriskt startelement för att underlätta start vid kall väderlek - samt gasolddriven motorförvärmare.



ELSYSTEM

Växelströmgenerator28 V/45A

Batteri2 st. (12V)

Batterikapacitet2 x 160 Ah



HYDRAULSYSTEM

Pump 1 (sväng, tryck- och effektregerad)

Max. tryck29 MPa (290 bar)

Max. flöde180 l/min

Pump 2 och 3

Max. tryck30 MPa (300 bar)

Max. flöde2 x 180 l/min

Pump 4 och 5 (tryck- och effektregerade)

Max. tryck30 MPa (300 bar)

Max. flöde2 x 173 l/min

Servopump

Tryck6.5 MPa (65 bar)

Flödeca. 33 l/min

Fläktpump

Tryck25 MPa (250 bar)

Flöde30 l/min



SVÄNGSYSTEM

Överdelen svängs med hjälp av en axialkolvmotor. Mellan motor och svängkrans finns svänghållbroms, växellåda och svängdrev i ingrepp med svängkransens innerkuggbana.

Svänghastighet5.0 r/min

90° sväng, start till stopp6.5 s

180° sväng, start till stopp9.5 s

(Tom skopa - utsträckt aggregat)



UNDERVAGN

Drivning

Vardera larvbandet drivs av en hydraulmotor av koltyp. Mellan motor och drivhjul finns en fyrstegsväxellåda till vilken även en larvbroms är ansluten.

Larvbromsarna är av lamelltyp. Bromsarna ansätts av fjäderkraft och lossas hydrauliskt.

Max. dragkraft554 kN (56.5 Mp)

Larvhastighet, (framåt och bakåt)2.3 km/h

Larvband

Kedjestorlek B8 - speciellt förstärkt för grävmaskinsbruk.

Antal larvplattor/sida53 st

Larvbandsbredd800 (600,1000) mm

Rullar/sida10 underrullar och 2 överrullar



VOLYMUPPGIFTER

Bränsletank770 l

Hydrauldriven tankningspump, kapacitet90 l/min

Kylsystem (inkl. glykol)69 l

Hydraulsystem, totalt840 l

Hydrauloljetank530 l

Dieselmotor (smörjolja)38 l

Pumpväxel2.3 l

Svängväxel50 l

Svängkrans25 l

Transportväxel2 x 16 l

Slutväxel2 x 22 l



LJUDNIVÅ

På 16m avstånd från maskinen

medelvärde av L_{pA} (ljudtryck)74 dB(A)

medelvärde av L_{WA} (ljudeffekt)106 dB(A)

(ISO 6393)

I hytten med stängd dörr

L_{pA} (ljudtryck)73 dB(A)

(ISO 6394)

Godkänd enl. direktiv 86/662/EEC



VIKTUPPGIFTER

Basmaskin med 800 mm larv, inkl. motvikt46360 kg

Motvikt8800 kg

Djupgrävningsaggregat med 2.75 m skaft12600 kg

Arbetsvikt och marktryck för komplett grävmaskin med 2.75 m skaft

Larvbandsbredd

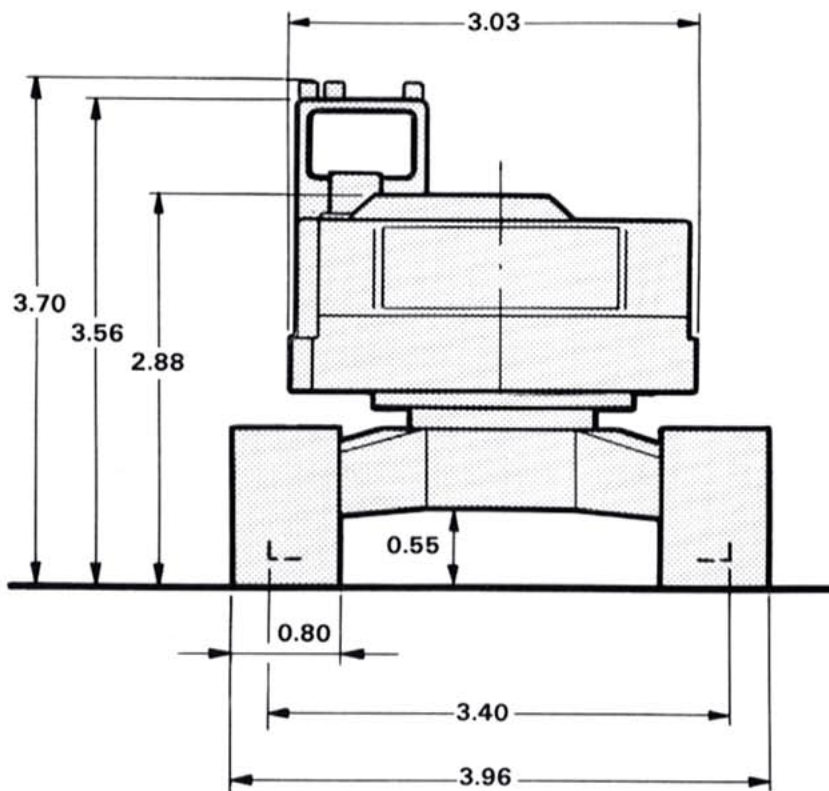
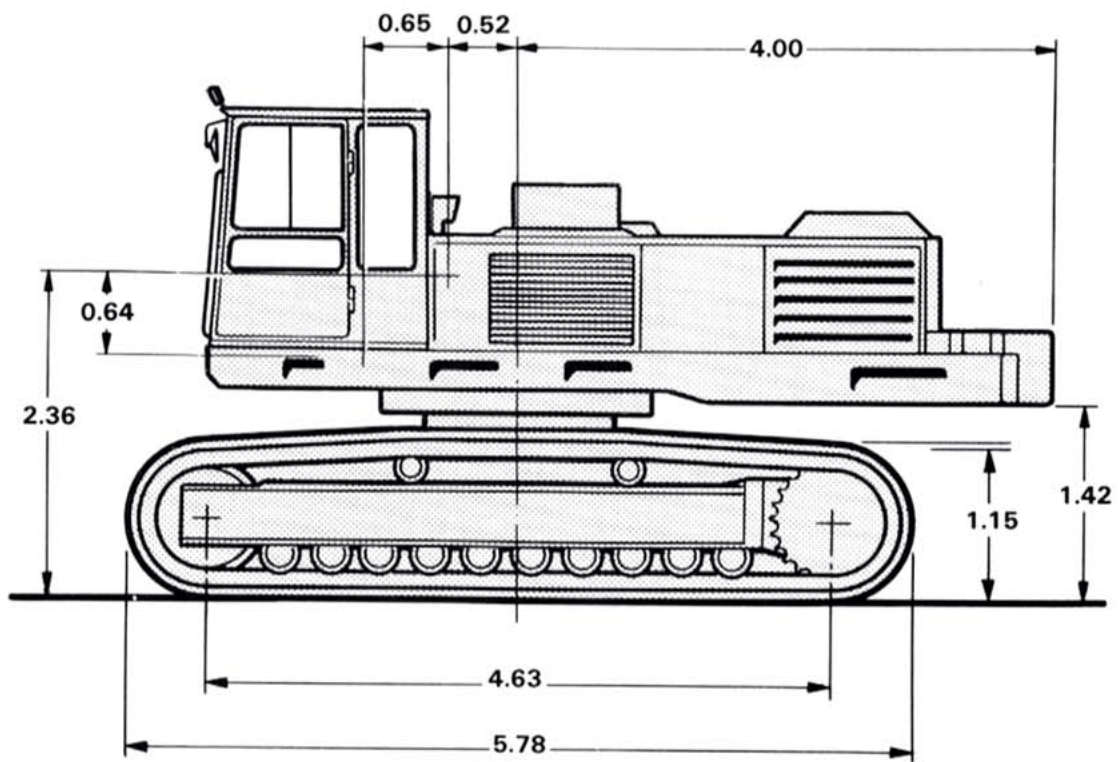
800 mm

Marktryck

72 kPa (0.72 bar)

Totalvikt

60.0 t



DJUPGRÄVNING

DJUPGRÄVNINGSSAGGREGAT

Bomlängd 6.6 m

Data för 2.75 m skaft

HD-skopa 3200 liter CECE = 3500 liter SAE J296

Vikt 3200 kg

Skärbredd 1850 mm

CYLINDERDATA

Bomcylinder

Cylinderns innerdiameter 200 mm

Kolvstångsdiameter 125 mm

Slaglängd 1500 mm

Kolvkraft, ut 2 x 942 kN (2 x 96.1 Mp)

Skaftcylinder

Cylinderns innerdiameter 200 mm

Kolvstångsdiameter 140 mm

Slaglängd 2050 mm

Kolvkraft, ut 942 kN (96.1 Mp)

Skopocylinder

Cylinderns innerdiameter 200 mm

Kolvstångsdiameter 125 mm

Slaglängd 1500 mm

Kolvkraft, ut 942 kN (96.1 Mp)

Maskinen är standardutrustad med automatisk aggregat-smörjning.

GRÄVKRAFT

Grävkraft i skopskär orsakad av skopocyl. vid 155° vridningsvinkel på skopan.

Grävkraft i skopskär orsakad av skaftcylindern.

Grävkräfterna har beräknats med Åkermans standardskopa.

Skaft
2.75 m
352 kN
(35.9 Mp)

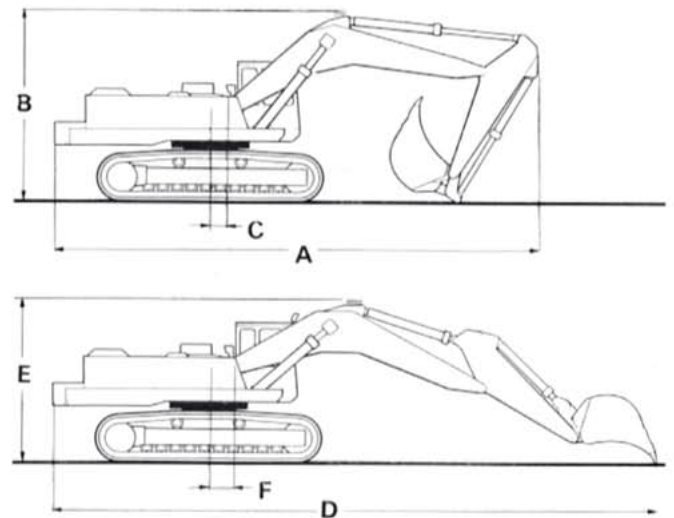
278 kN
(28.4 Mp)

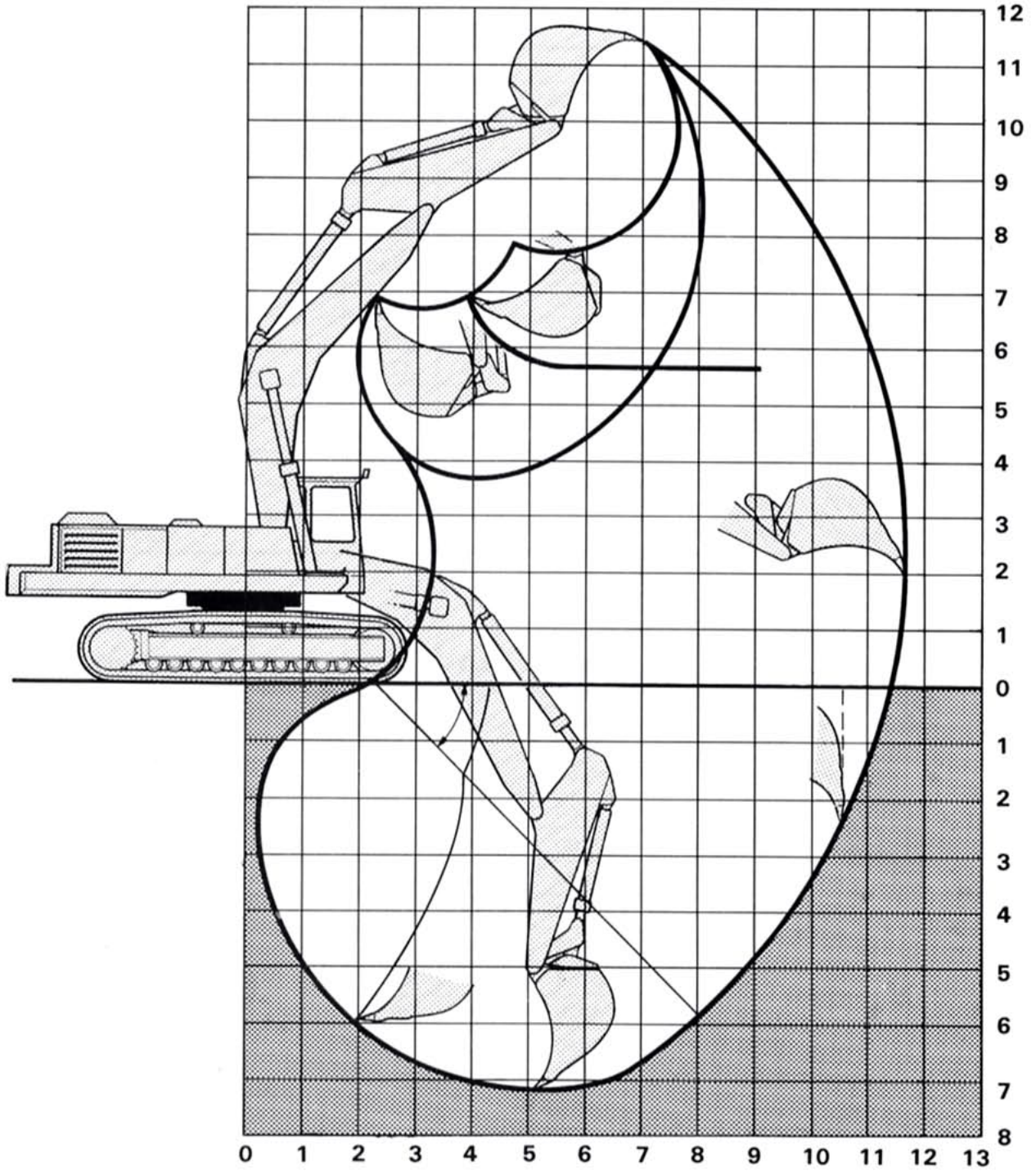
GRÄVDATA

	Skaft 2.75 m
Max. räckvidd i markplan	11.5 m
Max. grävdjup	7.2 m
Max. höjd markplan - tandspets	11.5 m
Max. tömningshöjd	7.8 m
Max. praktisk tömningshöjd	5.5 m
Praktiskt grävdjup då materialets rasvinkel är 45°	5.9 m
Max. vertikalt grävdjup	3.3 m
Max. utliggning svängcentrum - skopinfästning	9.7 m
Max. höjd markplan - skopinfästning	10.2 m

TRANSPORTDATA

Min. transportlängd med invikt aggregat (A)	12.6 m
Min. transporthöjd med invikt aggregat (B)	4.6 m
Totallängd med utsträckt aggregat (D)	15.5 m
Min. transporthöjd med utsträckt aggregat (E)	4.4 m





LYFTKAPACITET

MAX LAST I SKOPANS KROK (kg) = 65% AV TIPPLASTEN

A = Skopinfästningens höjd (m) B = Lastens utliggning från maskincentrum (m)

MED 2.75 m SKAFT

LÄNGS UNDERVAGN

A \ B	5.0	6.0	7.0	8.0	9.0	10.0	11.0	12.0	Max. utliggning
9			9780*	9660*					8940*/B= 8.5
8			9930*	9610*	8900*				8610*/B= 9.4
7		11470*	10550*	9900*	9480*	8510*			8510*/B= 10.0
6		12790*	11450*	10460*	9750*	8870*			8310*/B= 10.5
5		14200*	12380*	11120*	10140*	9060			7800 /B= 10.9
4			13370*	11780*	10590*	8940	7520		7390 /B= 11.1
3			14360*	12370*	10440*	8740	7380		7030 /B= 11.3
2			15250*	12380	10200	8540	7250		6920 /B= 11.3
1			15140	12130	9990	8400	7150		6950 /B= 11.2
0			14960	11960	9850	8340	7120		7120 /B= 11.0
-1		18970*	14910	11890	9840	8300			7440 /B= 10.7
-2	21820*	17900*	14820*	11890	9890	8320			8080 /B= 10.2
-3	19550*	16140*	13320*	11080*	9170*				7690*/B= 9.6
-4	16330*	13360*	10830*	8880*					7160*/B= 8.7
-5	11370*	8840*	6930*						6540*/B= 7.2

MED 2.75 m SKAFT

TVÄRS UNDERVAGN

A \ B	5.0	6.0	7.0	8.0	9.0	10.0	11.0	12.0	Max. utliggning
9			9780*	9660*					8830 /B= 8.5
8			9930*	9580*	7820				7090 /B= 9.4
7		11470*	10550*	9370	7690	6110			6100 /B= 10.0
6		12790*	11350	9220*	7460	6010			5380 /B= 10.5
5		14030	11040	8900	7180	5830			4830 /B= 10.9
4			10450	8460	6880	5630	4620		4520 /B= 11.1
3			9920	8030	6590	5430	4490		4240 /B= 11.3
2			9560	7710	6340	5250	4370		4150 /B= 11.3
1			9310	7490	6150	5110	4280		4150 /B= 11.2
0			9150	7340	6020	5040	4250		4250 /B= 11.0
-1		11690	9090	7270	5990	5010			4460 /B= 10.7
-2	16150	11870	9110	7270	6060	5040			4880 /B= 10.2
-3	16560	11990	9210	7440	6110				5520 /B= 9.6
-4	11370*	12210	9410	7620					6660 /B= 8.7
-5	11370*	8840*	6930*						6540*/B= 7.2

Laster med asterisk (*) begränsas av den hydrauliska lyftförmågan. Övriga laster begränsas av maskinens stabilitet. Arb. tryck = 30 MPa (300 bar)

Värdena i lyfttabellen har beräknats med 8800 kg motvikt.

Samtliga uppgifter i specifikationen kan - till följd av konstruktionsändringar - justeras utan föregående meddelande.
Mått- och viktangivelser kan ha mindre avvikelser.

Ref. no 12 2 430 0018 SWEDISH
Printed in Sweden 01.02.93

VME Excavators AB
Box 115, S-241 22 ESLÖV