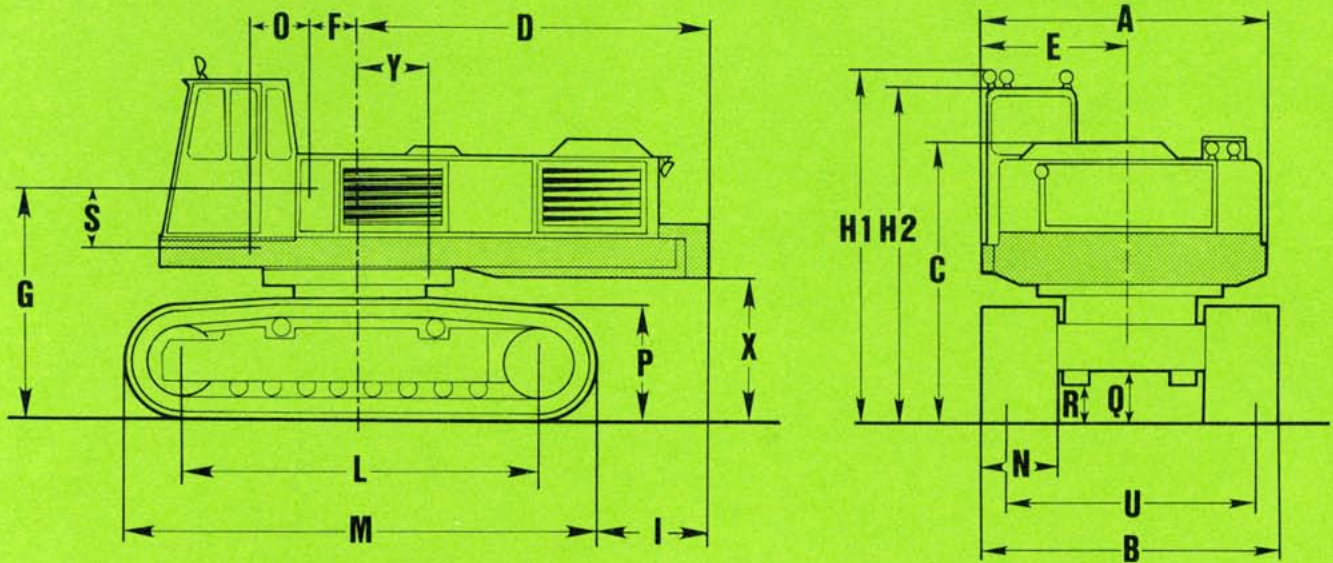


TEKNISK SPECIFIKATION

ÅKERMAN H25^c

BASMASKINEN



ÖVERDEL

Motor

Volvo Penta TD120C	
Effekt DIN 6270 int. B vid 1800r/min	326hk(240kW)
Effekt SAE J816 vid 1800r/min	368hk(271kW)
Cylinderdiameter	130,17 mm
Slaglängd	150 mm
Slagvolym	11,98 liter

Bränsletänk, volym	770 liter
Hydrauldriven tankningspump, kapacitet	90 l/min

Hydraulik

2 arbetspumpar, kolvtyp	
Arbetstryck	260kp/cm ² (25,5MPa)
Flöde	2 x 180 l/min

2 arbetspumpar, kolvtyp, effektregerade	
Arbetstryck	260kp/cm ² (25,5MPa)
Maxflöde vid 100 kp/cm ²	2 x 170 l/min
Minflöde vid 260kp/cm ²	0 l/min

1 svängpump, kolvtyp (tryckkompenserad)	
Arbetstryck	240 kp/cm ² (23,5 MPa)
Flöde	0 - 180 l/min

1 servopump, kugghjulstyp	
Arbetstryck	65kp/cm ² (6,4MPa)
Flöde	ca 18 l/min

Hydrauloljetänk, volym	530 liter
------------------------	-----------

Svängsystem

Hydraulmotor av kolvtyp, reduktionsväxel, broms svängdrev.	
Kullagerkrans i oljebad.	
Svänghastighet	5,0 r/min
90° - sväng, från start till stopp	6,5 sek
180° - sväng, från start till stopp	9,5 sek
(Tom skopa - helt utsträckt aggregat)	

Elsystem, 24V

Växelströmgenerator 28V/45A	
Batteri	2 st 12V
Batterikapacitet	160Ah

UNDERVAGN

2 överrullar, 8 underrullar på var sida.	
Kedjestorlek D8H speciellt förstärkt för grävmaskinsbruk.	
Antal larvplattor/per sida	45 st
Undervagnens bandramar hydrauliskt förskjutbara.	

Drivning

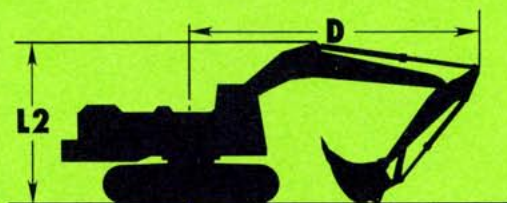
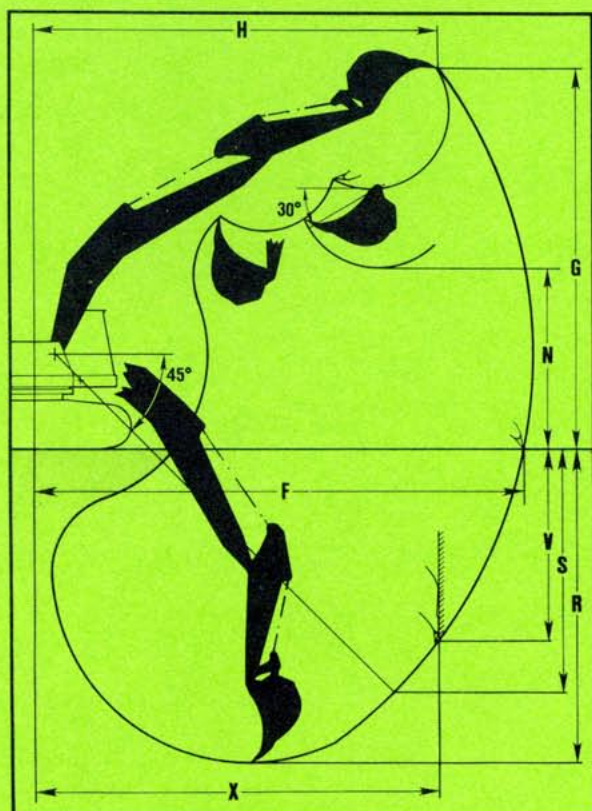
Hydraulmotorer Volvo kolvtyp, reduktionsväxlar, broms.	
Larvhastighet	2,5 km/h
Max dragkraft/larvband	22,7 ton(223kN)

A	Bredd överdel	m 3,03
B	Totalbredd, bandaggregat (N = 0,80)	m 3,15 - 3,65 - 4,15
C	Höjd, maskinhus över markplan	m 2,93
D	Bakre svängradie, överdel	m 4,00
E	Avstånd, svängcentrum - förarhyttens ytersida	m 1,58
F	Avstånd, svängcentrum - bominfästning	m 0,52
G	Höjd, bominfästning över markplan	m 2,41
H1	Totalhöjd, inkl. strålkastare	m 3,77
H2	Höjd, förarhytt över markplan	m 3,57
I	Avstånd bakkant bandram - bakkant motvikt	m 1,57
L	Centrumavstånd, driv- och spännhjul	m 3,72
M	Totallängd, bandaggregat	m 4,85
N	Bredd, bandplattor	m 0,80 - 0,60
O	Avstånd bomkolvfäste - bomfäste, horisontalt	m 0,65
P	Totalhöjd, bandaggregat vid centrum av driv- och spännhjul	m 1,15
Q	Frigångshöjd	m 0,55
R	Min. frigångshöjd	m 0,37
S	Avstånd bomkolvfäste - bomfäste, vertikalt	m 0,64
U	Avstånd ytterkant - ytterkant hjul (tippkant)	m 2,59 - 3,09 - 3,59
X	Frigångshöjd för motvikt över markplan	m 1,46
Y	Avstånd, svängcentrum - tyngdpunkt	m 0,82

Vikt

Basmaskin (inkl. motvikt), smal larv	41,2 ton
Basmaskin (inkl. motvikt), bred larv	42,5 ton
Motvikt	7,8 ton

AGGREGATET



MASKIN I TRANSPORTSTÄLLNING

DJUPGRÄVNINGSSAGGREGAT

MED 3 M SKAFT

HD-skopa, 2400 liter CECE, 2600 liter SAE J 296

Vikt	2530 kg
Skärbredd	1,60 m
Grävkraft i skoptand orsakad av skopcy lindern	26,9 ton(264kN)
skaftcy lindern	18,7 ton(183kN)

Cylinderdata

Bomcy lindrarnas innerdiameter	200 mm
Kolvstångsdiameter	125 mm
Slaglängd	1300 mm
Kolvkraft, ut	2 x 82 ton (804kN)

Skaftcy linderns innerdiameter	200 mm
Kolvstångsdiameter	140 mm
Slaglängd	1900 mm
Kolvkraft, ut	82 ton(804kN)

Skopcy linderns innerdiameter	200 mm
Kolvstångsdiameter	125 mm
Slaglängd	1300 mm
Kolvkraft, ut	82 ton(804kN)

Vikt

Aggregat exkl. skopa	8,8 ton
----------------------	---------

MED 4 M SKAFT

HD-skopa, 1950 liter CECE, 2100 liter SAE J296

Vikt	2190 kg
Skärbredd	1,40 m
Grävkraft i skoptand orsakad av skopcy lindern	26,9 ton(264kN)
skaftcy lindern	15,6 ton(153kN)

Cylinderdata

Se data för 3 m skaft

Vikt

Aggregat exkl. skopa	9,4 ton
----------------------	---------

	Kort skaft	Långt skaft
A Bomlängd	7,3	7,3 m
B Skaftlängd	3,0	4,0 m
D Max. längd vid transport, svängcentrum - aggregat	9,07	9,12 m
F Max. räckvidd i markplan	12,5	13,2 m
G Max. höjd markplan - tandspets	9,7	8,8 m
H Mot G svarande avstånd svängcentrum - tandspets	10,3	11,7 m
L1 Min. höjd vid transport (utsträckt aggregat och utan skopa)	3,8	4,1 m
L2 Min. höjd vid transport (invikt aggregat och utan skopa)	4,3	4,4 m
N Max. tömningshöjd	4,6	4,1 m
R Max. skärdjup	8,0	9,0 m
S Praktiskt grävdjup då materialets rasvinkel är 45°	6,2	6,7 m
V Max. vertikalt skärdjup	4,9	4,4 m
X Mot V svarande räckvidd	10,3	11,4 m
YM Avstånd svängcentrum - tyngdpunkt (inkl. motvikt och 800 mm bred larv)	0,76	m
YU Avstånd svängcentrum - tyngdpunkt (excl. motvikt och 800 mm bred larv)	1,48	m

LYFTDATA

MED 3,0 M SKAFT

LÄNGS LARV

MAX LAST I SKOPANS KROK (KG) = 65% AV TIPPLASTEN (SVENSK NORM)										
SKOPINF HÖJD (M)	LASTENS UTLIGGNING FRÅN CENTRUM (M)									
	4	5	6	7	8	9	10	11	12	
7										
6							5800*	5000		
5						6730*	6000	4920		
4					8520*	7090	5820	4810		
3					8340	6840	5650	4690		
2					8060	6620	5490	4580	3830	
1					7860	6450	5360	4490		
0					7730	6340	5270	4440		
-1				9620	7670	6280	5230	4420		
-2			12600	9640	7680	6280	5240	4480		
-3	19080*	15870*	12740	9730	7740	6330	5310			
-4	16010*	13660*	11640*	9880	7870	6470				
-5		10750*	9310*	7900*	6450*					
-6										
-7										

MED 3,0 M SKAFT

TVÄRS LARV

MAX LAST I SKOPANS KROK (KG) = 65% AV TIPPLASTEN (SVENSK NORM)												
SKOPINF HÖJD (M)	LASTENS UTLIGGNING FRÅN CENTRUM (M)											
	4	5	6	7	8	9	10	11	12			
7												
6									5780	4670		
5								6730*	5620	4590		
4							8180	6650	5450	4480		
3							7820	6400	5280	4360		
2							7540	6190	5120	4260	3540	
1							7340	6020	4990	4170		
0							7220	5910	4900	4110		
-1							8980	7160	5850	4860	4100	
-2							11770	9000	7160	5850	4870	4160
-3	19080*	15870*	11910	9090	7230	5900	4940					
-4	16010*	13660*	11640*	9250	7360	6040						
-5		10750*	9310*	7900*	6450*							
-6												
-7												

Laster med asterisk (*) begränsas av bomcyl. lyftförmåga.
 Arb. tryck = 260 kp/cm²(25,5MPa)
 Verkningsgrad = 0,9
 Övriga laster begränsas av maskinens stabilitet.

Arbetsvikt

Basmaskin + djupgrävningsaggregat med
 3 m skaft 53,8 ton
 Marktryck med 800 bred larv 0,82 kp/cm²(80kN/m²)

Basmaskin + djupgrävningsaggregat med
 4 m skaft 54,0 ton
 Marktryck med 800 mm bred larv 0,82 kp/cm²(80kN/m²)

Samtliga uppgifter i specifikationen kan - till följd av konstruktionsändringar - justeras utan föregående meddelande. Mått- och viktangivelser kan ha mindre avvikelser.