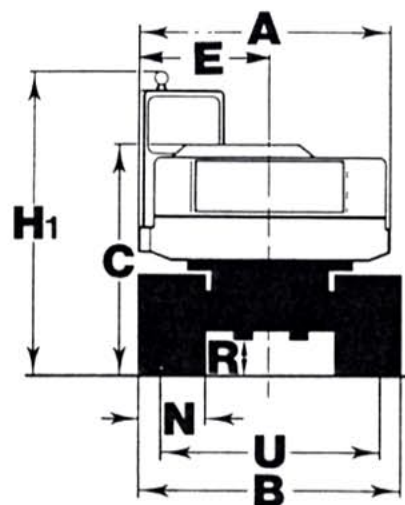
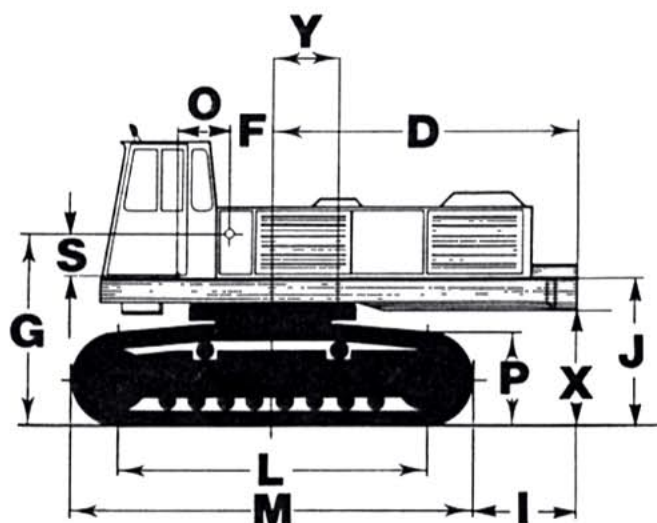


TEKNISK SPECIFIKATION

ÅKERMAN H25^B

BASMASKINEN



Överdel

Motor

Volvo Penta TD120
 Effekt SAE J816 vid 1800 r/min 330hk(243kW)
 Cylinderdiameter 130,17 mm
 Slaglängd 150 mm
 Slagvolym 11,98 liter

Bränsletank, volym 770 liter
 Hydrauldriven tankningspump, kapacitet ca 80l/min

Hydraulik

3 arbetspumpar, kolvtyp
 Arbetsstryck 225kp/cm²(22,1MPa)
 Flöde 3 x 170l/min

2 arbetspumpar, kugghjulstyp
 Arbetsstryck 180kp/cm²(17,7MPa)
 Flöde 2 x 95 l/min

1 servopump, kugghjulstyp
 Arbetsstryck 65kp/cm²(6,4MPa)
 Flöde ca 13 l/min

Hydrauloljetank, volym 530 liter
 Hydraulsystemet, totalt 830 liter

Svängsystem

Hydraulmotor kolvtyp, reduktionsväxel, broms svängdrev.
 Kullagerkrans i oljebad.
 Svänghastighet 5,14 r/min
 90° - sväng, från start till stopp 7,6 sek
 180° - sväng, från start till stopp 11,8 sek
 (Tom skopa - helt utsträckt aggregat:
 kort skaft o. 2000 l skopa).

Elsystem

24V/25A, växelströmgenerator
 Batteridata 2 st 12V x 160Ah

Undervagn

2 överrullar, 8 underrullar på var sida.
 Undervagnens bandramar hydrauliskt förskjutbara.
 Totalbredd undervagn 3,15 - 3,65 - 4,15 m

Drivning

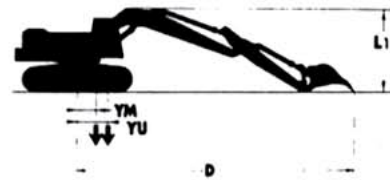
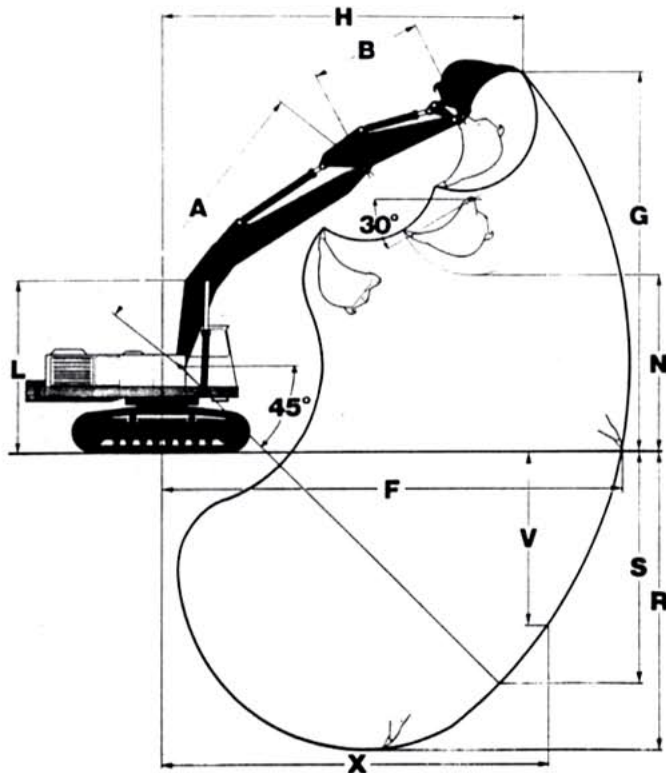
Hydraulmotorer Vickers vingtyp, reduktionsväxlar, broms.
 Larvhastighet 1,3 och 2,5 km/h
 Max dragkraft/larvband 22,3 ton(219kN)
 Oberoende transport 0,8 km/h

A	Bredd maskinhus	m	3,03
B	Totalbredd, bandaggregat	m	3,15 - 3,65 - 4,15
C	Höjd, maskinhus över markplan	m	2,85
D	Bakre svängradie, överdel	m	3,70
E	Avstånd, svängcentrum - förarhyttens ytersida	m	1,58
F	Avstånd, svängcentrum - bominfästning	m	0,52
G	Höjd, bominfästning över markplan	m	2,34
H	Totalhöjd, inkl. strålkastare	m	3,65
I	Avstånd bakkant bandram - bakkant motvikt	m	1,27
J	Överdelens höjd över markplan	m	1,79
L	Centrumavstånd, driv- och spännhjul	m	3,72
M	Totallängd, bandaggregat	m	4,85
N	Bredd, bandplattor	m	0,80 - 0,60
O	Avstånd bomkolvfäste - bomfäste, horisontalt	m	0,63
P	Totalhöjd, bandaggregat vid centrum av driv- och spännhjul	m	1,15
R	Min. frigångshöjd	m	0,48
S	Avstånd bomkolvfäste - bomfäste, vertikalt	m	0,62
U	Avstånd ytterkant - ytterkant hjul (tippkant)	m	2,59 - 3,09 - 3,59
X	Frigångshöjd för motvikt över markplan	m	1,39
Y	Avstånd, svängcentrum - tyngdpunkt	m	0,87

Vikt

Basmaskin (inkl. rätvikt), smal larv 37,4 ton
 Basmaskin (inkl. motvikt), bred larv 38,7 ton
 Motvikt 6,5 ton

AGGREGATET



MASKIN I TRANSPORTSTÄLLNING

Djupgrävningsaggregat

Data med 3 m skaft

HD-skopa, SAE 2000 liter

Vikt	1930 kg
Skärbredd	1,40 m
Grävkraft i skoptand orsakad av	
skopcyllindern	23,1 ton(227kN)
skaftcyllindern	16,1 ton(158kN)

Cylinderdata

Se data för 3 m skaft

Cylinderdata

Bomcyllindrarnas innerdiameter	200 mm
Kolvstångsdiameter	125 mm
Slaglängd	1,30 m
Kolvkraft ut	2 x 71 ton(697kN)

Skaftcyllinderns innerdiameter	200 mm
Kolvstångsdiameter	140 mm
Slaglängd	1,90 m
Kolvkraft ut	71 ton(697kN)

Skopcyllinderns innerdiameter	200 mm
Kolvstångsdiameter	125 mm
Slaglängd	1,30 m
Kolvkraft ut	71 ton(697kN)

Vikt

Aggregat exkl. skopa	7,1 ton
----------------------	---------

Data med 4 m skaft

HD-skopa, SAE 1500 liter

Vikt	1590 kg
Skärbredd	1,23 m
Grävkraft i skoptand orsakad av	
skopcyllinder	22,8 ton(224kN)
skaftcyllinder	13,4 ton(131kN)

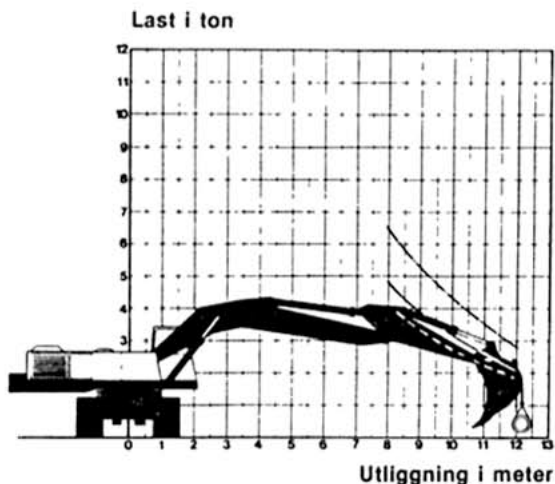
Vikt

Aggregat exkl. skopa	7,54 ton
----------------------	----------

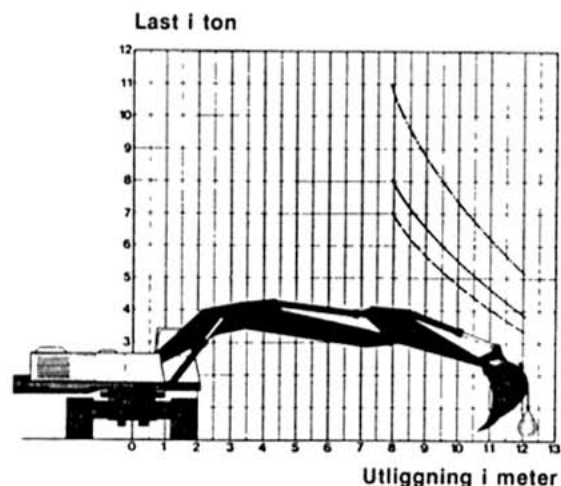
		Långt skaft	Kort skaft
A	Bomlängd	7,30 m	7,30 m
B	Skaftlängd	4,00 m	3,00 m
F	Max räckvidd i markplan	13,20 m	12,50 m
G	Max höjd markplan - tandspets	9,60 m	10,30 m
H	Mot G svarande avstånd svängcentrum - tandspets	11,20 m	9,80 m
L	Min höjd vid transport (invikt aggr., skaftcyl. + axel urtagen)	3,65 m	3,55 m
L1	Min höjd vid transport (utsträckt aggregat)	4,30 m	3,75 m
N	Max tömningshöjd	4,50 m	4,80 m
R	Max skärdjup	9,10 m	8,10 m
S	Praktiskt grävdjup då materialets rasvinkel är 45°	6,80 m	6,30 m
V	Max vertikalt skärdjup	4,60 m	4,70 m
X	Mot V svarande räckvidd	11,40 m	10,50 m
YM	Avstånd svängcentrum - tyngdpunkt (inkl. motvikt och 800 mm bred larv)	0,70 m	0,74 m
YU	Avstånd svängcentrum - tyngdpunkt (exkl. motvikt och med 800 mm bred larv)	1,33 m	1,38 m

LYFTDATA

LARVBAND I INNERLÄGE

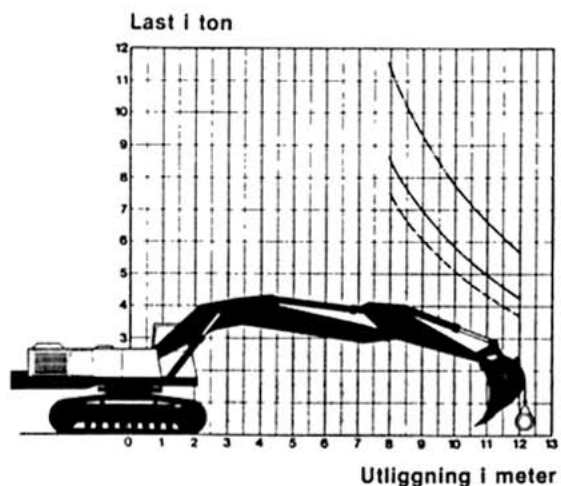


LARVBAND I YTTERLÄGE



Maskin utrustad med kort skaft och 2000 liters skopa.
Skopvikt 1930 kg.

- Stjälpkurva för stillastående maskin på fast horisontellt underlag.
- Tillåten last (= 75% av stjälpkurva).
- Tillåten last (= 65% av stjälpkurva). Svensk norm.



Arbetsvikt

Basmaskin + djupgrävningsaggregat med
3 m skaft 47,7 ton
Marktryck med 800 mm bred larv 0,72kp/cm²(71kPa)

Basmaskin + djupgrävningsaggregat med
4 m skaft 47,8 ton
Marktryck med 800 mm bred larv 0,72kp/cm²(71kPa)

Samtliga uppgifter i specifikationen kan - till följd av konstruktionsändringar - justeras utan föregående meddelande.

Mått- och viktangivelser kan ha mindre avvikelser.