

H25 har konstruerats och tillverkats för hårda, skandinaviska arbetsförhållanden. Över 30 års erfarenhet finns hos Åkermans - i dag Skandinavians största tillverkare av bandburna grävmaskiner.

H25 kan utrustas med djupgrävningsaggregat med skaft och skopor för olika grävförhållanden. Höjdgrävningsaggregatet kan förses med 1900 - 2600 liters berglastningsskopor. Undervagnens banddramar är hydrauliskt utskjutbara. Det ger maskinen ett stabilt arbetsläge med över 4 meters totalbredd och ett läge, med larven inskjuten, som är smalt nog för transport på trailer.

Ett rent hydraulsystem är en förutsättning för en driftsäker maskin. Därför monteras H25:s hydraulkomponenter i ett extremt rent rum. Hela hydraulsystemet renkörs dessutom innan maskinen levereras.

Olika filter och silar i maskinen hjälper till att bevara hydraulsystemet rent efter leverans.

H25 är en förarvänlig maskin:

Rymlig, välisolerad förarhytt med kraftig defroster och hyttvärmare. Säkerhetsglas, parallellförande vindrutetorkare och fem strålkastare är standard. Takfönstret är skyddat med ett galler. Framrutan kan förses med extra gallerskydd. Maskinen är lättmanövrerad. All grävning och larvning sker med de två manöverspakarna.

Specifikation basmaskin

Överdel

Motor	Volvo Penta TD120 Effekt SAE J816 vid 1800 varv/min 330 hk Cylinderdiameter 130, 17 mm Slaglängd 150 mm Slagvolym 11, 98 liter Bränsletank, volym 770 liter Hydrauldriven tankningspump, kapacitet ca 80 l/min
Hydraulik	3 arbetspumpar, Vickers vingtyp Arbetstryck 190 kp/cm ² Kapacitet 3 x 236 l/min 1 servopump, Bosch kugghjulstyp Arbetstryck 65 kp/cm ² Kapacitet ca 13 l/min Hydrauloljetank, volym 360 liter Hydraulsystemet, totalt 550 liter
Svängsystem	Hydraulmotor Commercial kugghjulstyp, reduktionsväxel, broms svängdrev, Kullagerkrans i oljebad, Svänghastighet 5, 3 varv/min 90° - sväng, från start till stopp 6 sek 180° - sväng, från start till stopp 9, 2 sek (Tom skopa - helt utsträckt aggregat)
Elsystem	24V/25A, växelströmgenerator Batteridata 2 st 12 V x 152 Ah
Vikt	Basmaskin (inkl. motvikt) 36, 4 ton Motvikt 6, 5 ton

Undervagn

2 överrullar, 8 underrullar

Undervagnens bandramar hydrauliskt förskjutbara.

Totalbredd undervagn 3, 15 - 3, 65 - 4, 15 m

Larvband
Bredd 600 och 800 mm
Marktryck 0, 87 och 0, 67 kp/cm²

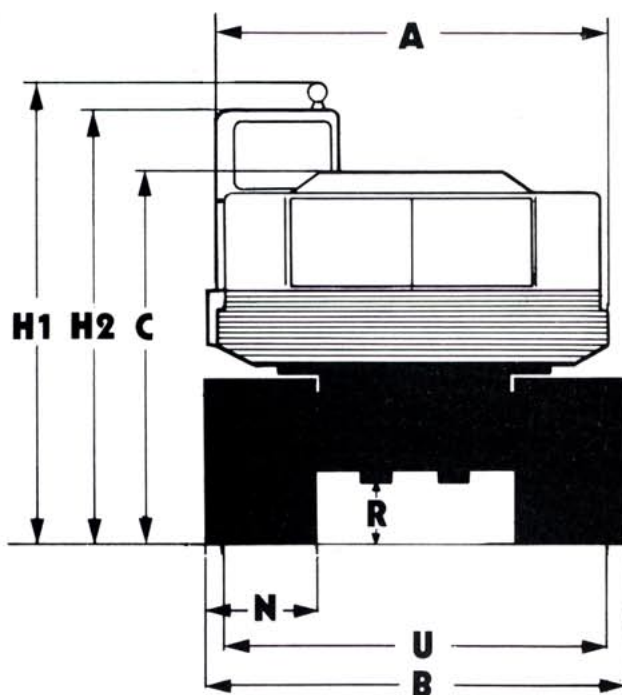
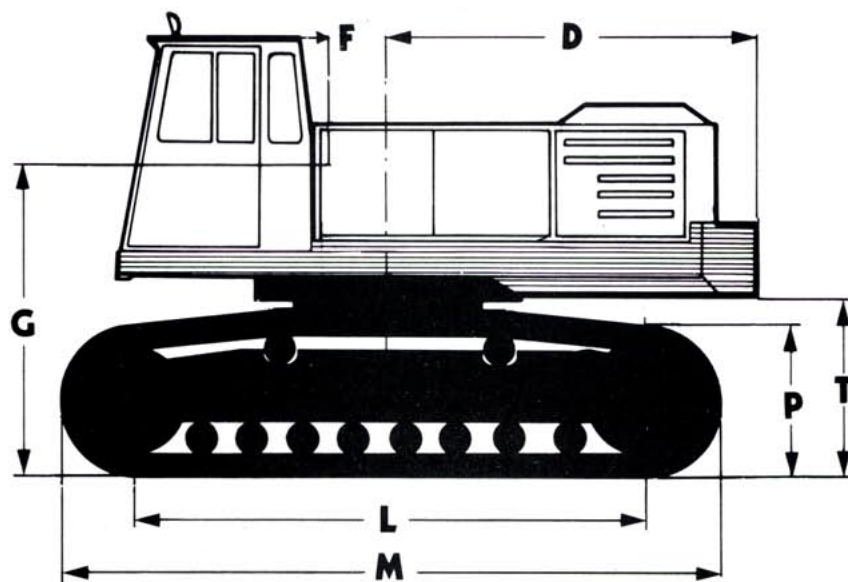
Drivning
Hydraulmotorer Vickers vingtyp, reduktionsväxlar, broms.
Larvhastighet 1, 1 och 2, 1 km/tim
Max dragkraft/larvband 17, 6 ton

Transportforskningskommissionens - TFK's - anvisningar ligger till grund för dataredovisningen i denna specifikation.

Samtliga uppgifter i specifikationen kan - till följd av konstruktionsändringar - justeras utan föregående meddelande.

Mått- och viktangivelser kan ha mindre avvikelser.

Måttskiss basmaskin



A	Bredd maskinhus.....	mm 2900
B	Totalbredd, bandaggregat.....	3150-3650-4150
C	Höjd, maskinhus över markplan.....	2905
D	Bakre svängradie, överdel.....	3100
F	Avstånd, svängcentrum - bomlagring.....	420
G	Höjd, bomlagring över markplan.....	2275
H1	Höjd, förarhytt inkl. strålkastare över markplan.....	3505
H2	Höjd, förarhytt över markplan.....	3295
L	Centrumavstånd, driv- och spännhjul.....	3715
M	Totallängd, bandaggregat.....	4845
N	Bredd, bandplattor.....	800-600
P	Totalhöjd, bandaggregat vid centrum av driv- och spännhjul.....	1150
R	Min. frigångshöjd.....	484
U	Avstånd ytterkant - ytterkant hjul (tippkant).....	2590-3090-3590
X	Frigångshöjd, motvikt över markplan.....	1360

Specifikation aggregat

Djupgrävningssaggregat

Skopor	Skopa, SAE 1250 liter ^{*)}	
	Vikt.....	1400 kg
	Skärbredd	1,23 m
	Skopa, SAE 1750 liter	
	Vikt.....	1925 kg
	Skärbredd	1,40 m
*) Finns med extra förstärkt skopbotten		
Grävkraft i skoptand,	för H25 med 3,5 m skaft:	
	orsakad av skopcyllindern.....	18,8 ton
	orsakad av skaftcyllindern.....	12,3 ton
	för H25 med 2,6 m skaft:	
	orsakad av skopcyllindern.....	18,8 ton
	orsakad av skaftcyllindern.....	14,8 ton
Cylinderdata	Bomcyllindrarnas innerdiameter.....	∅ 200 mm
	Kolvstångsdiameter	∅ 125 mm
	Slaglängd.....	1,30 m
	Kolvkraft ut.....	2 x 59,7 ton
	Skaftcyllinderns innerdiameter.....	∅ 200 mm
	Kolvstångsdiameter	∅ 140 mm
	Slaglängd.....	1,9 m
	Kolvkraft ut.....	59,7 ton
	Skopcyllinderns innerdiameter.....	∅ 200 mm
	Kolvstångsdiameter	∅ 125 mm
	Slaglängd.....	1,30 m
	Kolvkraft ut.....	59,7 ton
Vikt	Aggregat (3,5 m skaft) exkl. skopa.....	5,18 ton
	Aggregat (2,6 m skaft) exkl. skopa.....	5,07 ton

Höjdgrävningssaggregat

Skopor	Berglastningsskopa, SAE 1900 liter	
	Vikt.....	2100 kg
	Skärbredd	1,70 m
	Berglastningsskopa, SAE 2600 liter	
	Vikt.....	3000 kg
	Skärbredd	1,90 m
Grävkraft i skoptand	orsakad av skopcyllindern.....	17,8 ton
	orsakad av skaftcyllindern.....	16,5 ton
Cylinderdata	Bomcyllindrarna, se data för Djupgrävningssaggregat	
	Skaftcyllinderns innerdiameter.....	∅ 180 mm
	Kolvstångsdiameter.....	∅ 125 mm
	Slaglängd.....	1,79 m
	Kolvkraft ut.....	48,3 ton
	Skopcyllindern, se data för Djupgrävningssaggregat	
Vikt	Aggregat exkl. skopa.....	5,02 ton

Arbetsvikt	Basmaskin + djupgrävningssaggregat	43,5 ton
	Basmaskin + höjdgrävningssaggregat (1900 l skopa).....	43,5 ton
	Basmaskin + höjdgrävningssaggregat (2600 l skopa).....	44,4 ton

Transportforskningskommissionens - TFK's - anvisningar ligger till grund för dataredovisningen i denna specifikation.
 Samtliga uppgifter i specifikationen kan - till följd av konstruktionsändringar - justeras utan föregående meddelande.
 Mått- och viktangivelser kan ha mindre avvikelser.