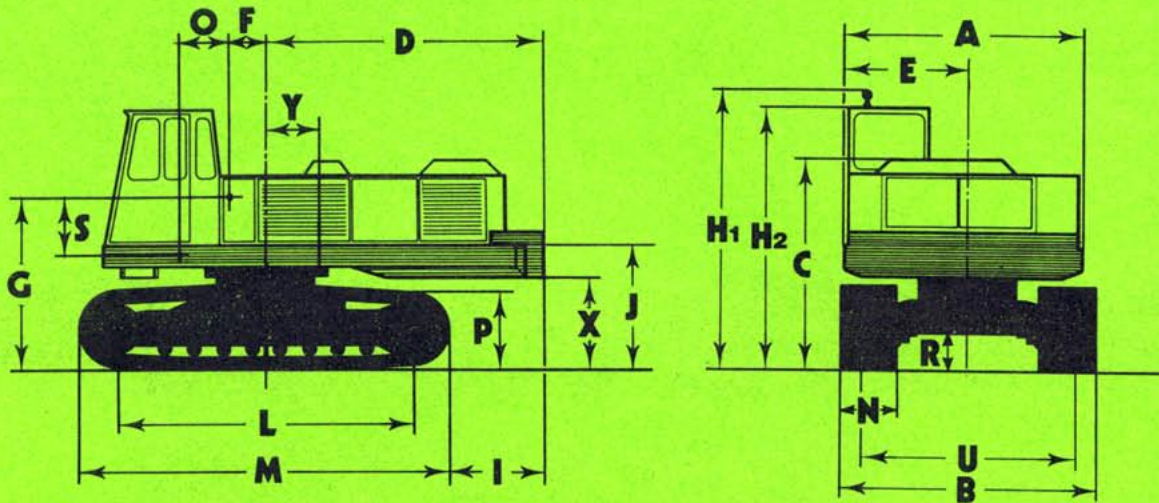


TEKNISK SPECIFIKATION

ÅKERMAN H16^c

BASMASKINEN



Överdel

Motor

Volvo Penta TD100A
 Effekt SAE J816 vid 1900r/min 275hk(202kW)
 Cylinderdiameter 120,65 mm
 Slaglängd 140 mm
 Slagvolym 9,6 liter

Bränsletank, volym 770 liter
 Hydrauldriven tankningspump, kapacitet ca 80l/min

Hydraulik

3 arbetspumpar, kolvtyp
 Arbetsstryck, P2 + P3 225kp/cm²(22,1MPa)
 Flöde 2 x 180 l/min
 Arbetsstryck, P1 (sväng) 190kp/cm²(18,6MPa)
 Flöde svängpump 1 x 146 l/min

1 servopump, kugghjulstyp

Arbetsstryck 65kp/cm²(6,4MPa)
 Flöde ca 13 l/min

Hydrauloljetank, volym 530 liter
 Hydraulsystemet, totalt 780 liter

Svängsystem

Hydraulmotor kolvtyp, reduktionsväxel, broms svängdrev.
 Kullagerkrans i oljebad.
 Svänghastighet 5,2 r/min
 90° sväng, från start till stopp 6,6 sek
 180° sväng, från start till stopp 9,1 sek
 (Tom skopa - helt utsträckt aggregat: kort skaft o.
 1650 l skopa).

Elsystem

24V/25A, växelströmgenerator
 Batteridata 2 st 12V x 160Ah

Undervagn

2 överrullar, 8 underrullar på var sida.
 Kedjestorlek D7E, speciellt förstärkt för grävmaskinsbruk.
 Antal larvplattor per sida 45 st

Drivning

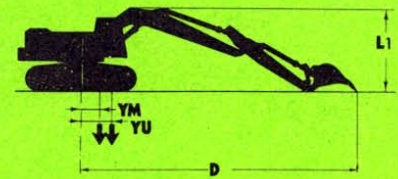
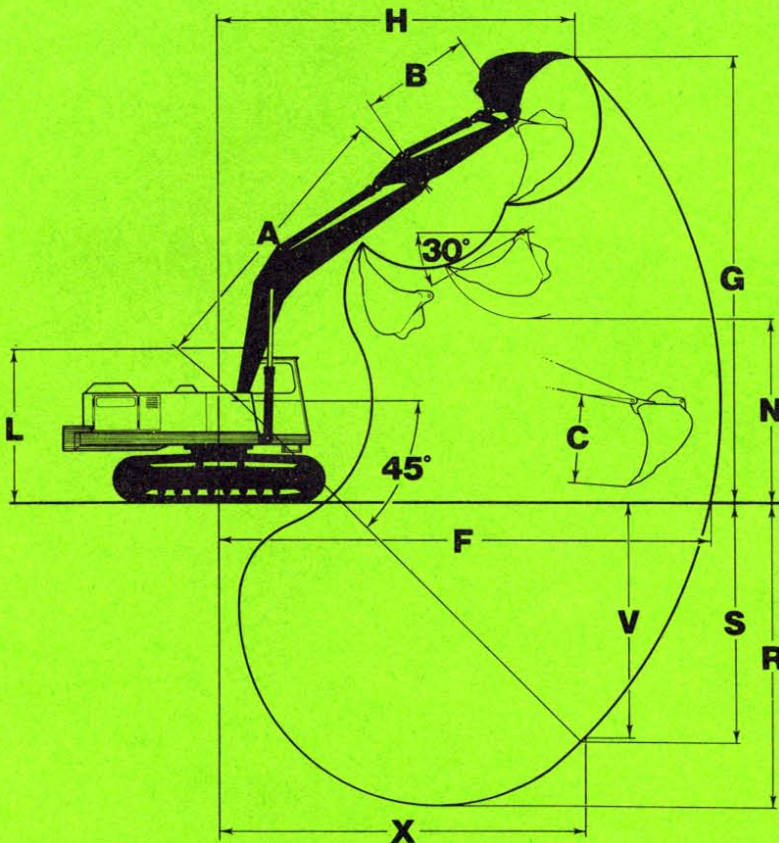
Hydraulmotorer Vickers vingtyp, reduktionsväxlar, broms.
 Larvhastighet 1,6 och 3,2 km/h
 Max dragkraft/ larvband 18 ton(177kN)

A	Bredd överdel	m 2,90
B	Totalbredd, bandaggregat	m 3,10 och 3,30
C	Höjd, maskinhus över markplan	m 2,57
D	Bakre svängradie, överdel	m 3,40
E	Avstånd, svängcentrum - överdelens ytersida	m 1,52
F	Avstånd, svängcentrum - bominfästning	m 0,46
G	Höjd, bominfästning över markplan	m 2,18
H	Totalhöjd, inkl. strålkastare	m 3,34
I	Avstånd bakkant bandram - bakkant motvikt	m 1,08
J	Överdelens höjd över markplan	m 1,53
L	Centrumavstånd, driv- och spännhjul	m 3,62
M	Totallängd, bandaggregat	m 4,63
N	Bredd, bandplattor	m 0,70 och 0,90
O	Avstånd bomcylinderfäste - bomfäste, horisontalt	m 0,61
P	Totalhöjd, bandaggregat vid centrum av driv- och spännhjul	m 1,01
R	Min. frigångshöjd	m 0,46
S	Avstånd bomcylinderfäste - bomfäste, vertikalt	m 0,71
U	Avstånd ytterkant - ytterkant hjul (tippkant)	m 2,60
X	Frigångshöjd för motvikt över markplan	m 1,13
Y	Avstånd, svängcentrum - tyngdpunkt (med 700 mm plattor)	m 0,79

Vikt

Basmaskin (inkl. motvikt), smal larv 29,9 ton
 Basmaskin (inkl. motvikt), bred larv 30,9 ton
 Motvikt 5,3 ton

AGGREGATET



MASKIN I TRANSPORTSTÄLLNING

Data med 2,45 m skaft

HD-skopa, SAE 1650 liter

Vikt	1770 kg
Skärbredd	1,40 m
Grävkraft i skoptand orsakad av	
skopcyllindern	17,4 ton(171kN)
skaftcyllindern	13,6 ton(133kN)

Cylinderdata

Bomcyllindrarnas innerdiameter	160 mm
Kolvstångsdiameter	105 mm
Slaglängd	1,40 m
Kolvkraft ut	2 x 45,2 ton(443kN)

Skaftcyllinderns innerdiameter	180 mm
Kolvstångsdiameter	125 mm
Slaglängd	1,79 m
Kolvkraft ut	57,3 ton(562kN)

Skopcyllinderns innerdiameter	160 mm
Kolvstångsdiameter	105 mm
Slaglängd	1,18 m
Kolvkraft ut	45,2 ton(443kN)

Vikt

Aggregat exkl. skopa	4,67 ton
----------------------	----------

Data med 3,75 m skaft

HD-skopa, SAE 1350 liter

Vikt	1375 kg
Skärbredd	1,23 m
Grävkraft i skoptand orsakad av	
skopcyllindern	17,6 ton(173kN)
skaftcyllindern	10,5 ton(103kN)

Cylinderdata

Se data för 2,45 m skaft

Vikt

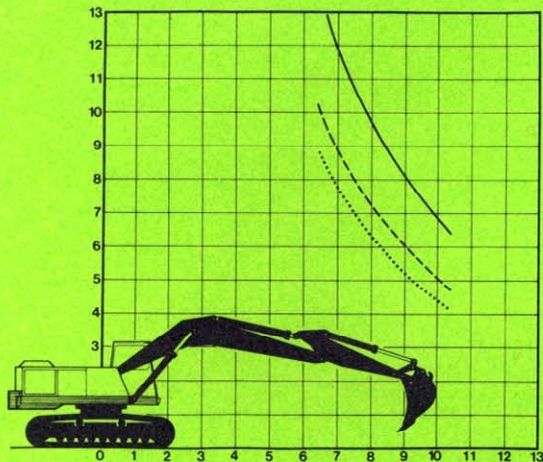
Aggregat exkl. skopa	4,92 ton
----------------------	----------

		Kort skaft	Långt skaft
A	Bomlängd	6,20 m	6,20 m
B	Skaftlängd	2,45 m	3,75 m
D	Se max. räckvidd i markplan F		
F	Max. räckvidd i markplan	10,70 m	11,95 m
G	Max. höjd markplan-tandspets	9,70 m	10,25 m
H	Mot G svarande avstånd svängcentrum-tandspets	7,80 m	9,00 m
L	Min. höjd vid transport (invikt aggr, skaftcyll + axel urtagen)	3,17 m	---
L1	Min. höjd vid transport (utsträckt aggregat)	3,39 m	3,61 m
N	Max. tömningshöjd	4,10 m	3,95 m
R	Max. skärdjup	6,60 m	7,95 m
S	Praktiskt grävdjup då materialets rasvinkel är 45°	5,20 m	5,90 m
V	Max. vertikalt skärdjup	4,70 m	5,60 m
X	Mot V svarande räckvidd	8,30 m	8,80 m
YM	Avstånd svängcentrum - tyngdpunkt (inkl. motvikt och 700 mm bred larv)	0,30 m	0,42 m
YU	Avstånd svängcentrum - tyngdpunkt (exkl. motvikt och med 700 mm bred larv)	0,81 m	0,95 m

LYFTDATA

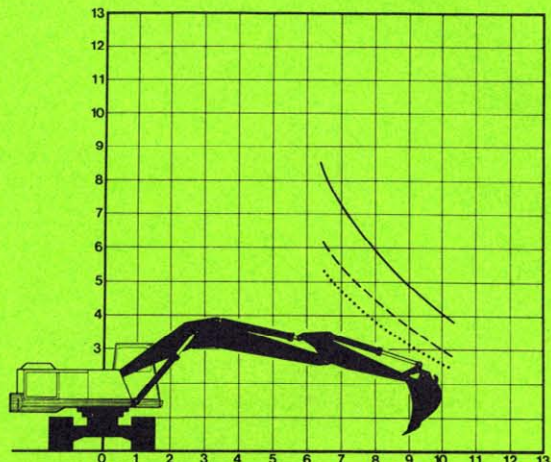
Maskin utrustad med kort skaft och 1650 liters skopa. Skopvikt 1770 kg.

Last i ton



Utliggnings i meter

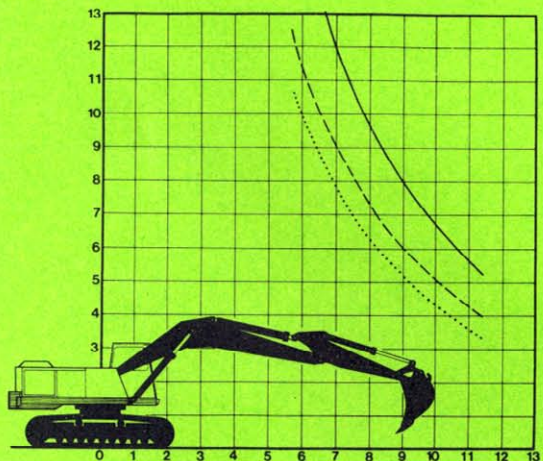
Last i ton



Utliggnings i meter

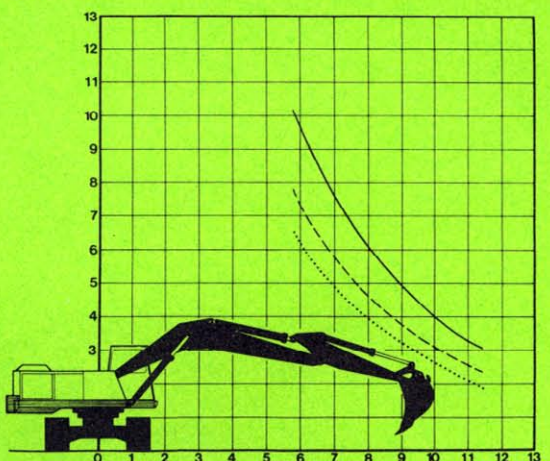
Maskin utrustad med långt skaft och 1350 liters skopa. Skopvikt 1375 kg.

Last i ton



Utliggnings i meter

Last i ton



Utliggnings i meter

- Stjälpkurva för stillastående maskin på fast horisontellt underlag.
- - - - - Tillåten last (= 75% av stjälpkurva).
- Tillåten last (= 65% av stjälpkurva). Svensk norm.

Bomcylindrarnas hydrauliska lyftförmåga lägre än tillåten last längs larv.

Arbetsvikt

Basmaskin med djupgrävningsaggregat och 1650 liters skopa och

700 mm bred larv	36,3 ton
900 mm bred larv	37,3 ton
Marktryck med 700 mm bred larv	0,65kp/cm ² (64kPa)
Marktryck med 900 mm bred larv	0,52kp/cm ² (51kPa)

Basmaskin med djupgrävningsaggregat och 1350 liters skopa och

700 mm bred larv	36,2 ton
900 mm bred larv	37,2 ton
Marktryck med 700 bred larv	0,65kp/cm ² (64kPa)
Marktryck med 900 mm bred larv	0,52kp/cm ² (51kPa)

Samtliga uppgifter i specifikationen kan - till följd av konstruktionsändringar - justeras utan föregående meddelande.

Mått- och viktangivelser kan ha mindre avvikelser.