

# Specifikation basmaskin

## Överdel

Motor	Volvo Penta TD100A Effekt SAE J816 vid 1800 varv/min..... 247 hk Cylinderdiameter..... 120, 65 mm Slaglängd..... 140 mm Slagvolym..... 9, 6 liter Bränsletank, volym..... 770 liter Hydrauldriven tankningspump, kapacitet .....ca 80 l/min
Hydraulik	3 arbetspumpar, Commercial kugghjuls Arbetstryck..... 190 kp/cm <sup>2</sup> Kapacitet..... 3 x 175 l/min 1 servopump, Bosch kugghjuls Arbetstryck..... 65 kp/cm <sup>2</sup> Kapacitet..... ca 13 l/min Hydrauloljetank, volym..... 360 liter Hydraulsystemet, totalt ..... 550 liter
Svängsystem	Hydraulmotor Commercial kugghjuls, reduktionsväxel, broms, sväng- drev. Kullagerkrans i oljebad. Svänghastighet..... 5, 5 varv/min 90° - sväng, från start till stopp..... 5, 4 sek 180° - sväng, från start till stopp..... 8, 0 sek ( Tom skopa - helt utsträckt aggregat )
Elsystem	24V/25A, växelströmgenerator Batteridata..... 2 st 12V x 160Ah
Vikt	Basmaskin inkl. motvikt ..... 24, 6 ton Motvikt..... 5, 3 ton

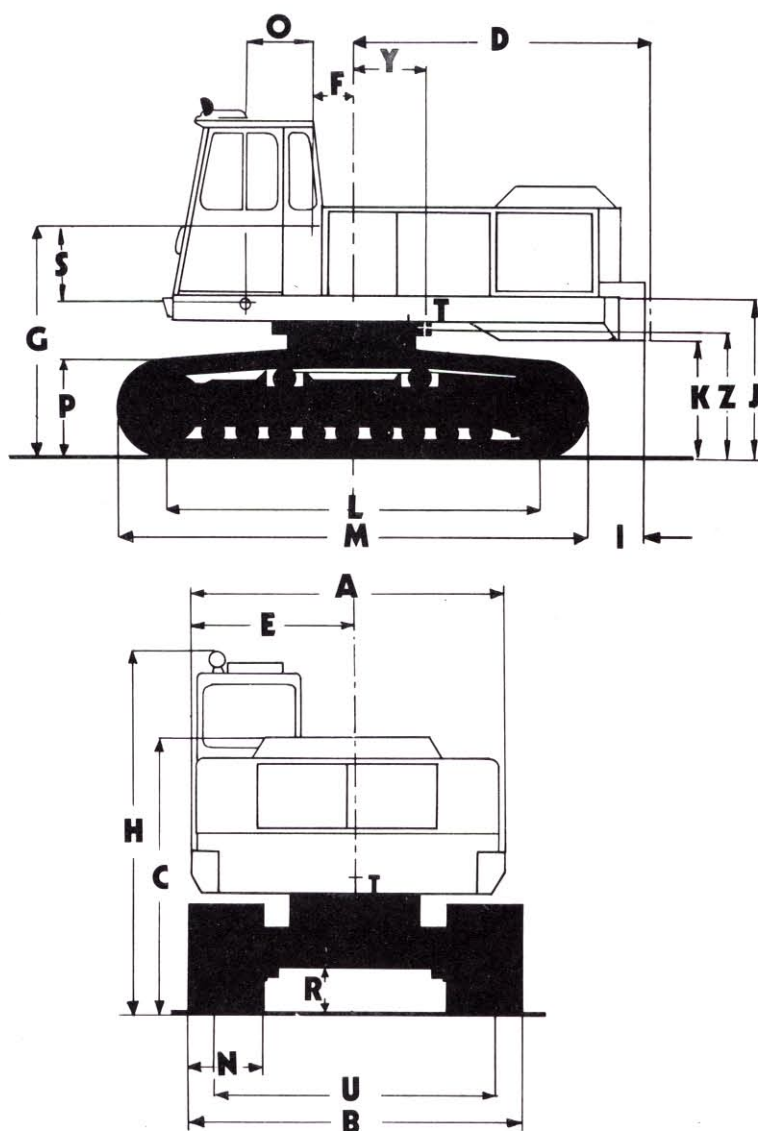
## Undervagn

2 överrullar, 9 underrullar

Larvband	Bredd..... 700 och 800 mm Marktryck..... 0, 56 och 0, 49 kp/cm <sup>2</sup>
Drivning	Hydraulmotorer Vickers ving, reduktionsväxlar, broms, drev. Larvhastighet..... 1, 3 - 2, 5 km/min Max dragkraft/larvband..... 14, 2 ton

Transportforskningskommissionens - TFK's - anvisningar ligger till grund för data-  
redovisningen i denna specifikation.  
Samtliga uppgifter i specifikationen kan - till följd av konstruktionsändringar - juste-  
ras utan föregående meddelande.  
Mått- och viktangivelser kan ha mindre avvikelser.

# Måttskiss basmaskin



A Bredd, maskinhus.....	m 2,90
B Totalbredd, bandaggregat.....	m 3,10
C Höjd, maskinhus över markplan (transporthöjd vid fälld hytt).....	m 2,54
D Bakre svängradie.....	m 2,95
E Avstånd svängcentrum - förarhyttens yttersida.....	m 1,52
F Avstånd svängcentrum - bominfästning.....	m 0,38
G Höjd, bominfästning över markplan.....	m 2,15
H Totalhöjd.....	m 3,35
I Avstånd bakkant bandaggregat - bakkant motvikt.....	m 0,72
J Överdelens höjd över markplan.....	m 1,50
K Frigångshöjd för motvikt över markplan.....	m 1,10
L Centrumavstånd driv- och spännhjul.....	m 3,51
M Totallängd bandaggregat.....	m 4,45
N Bredd bandplattor.....	m 0,70
O Avstånd bomkolvfäste - bomfäste, horisontalt.....	m 0,61
P Höjd, bandaggregat vid centrum av driv- och spännhjul.....	m 0,94
R Frigångshöjd.....	m 0,45
S Avstånd bomkolvfäste - bomfäste, vertikalt.....	m 0,71
T Tyngdpunktens läge.....	-----
U Avstånd ytterkant - ytterkant larvkedja (tippkant).....	m 2,60
X Avstånd svängcentrum - tyngdpunkt, tvärs.....	m 0,00
Y Avstånd svängcentrum - tyngdpunkt, längs.....	m 0,70
Z Avstånd markplan - tyngdpunkt.....	m 1,20

# Specifikation aggregat

## Data H16B med 2,45m skaft:

Skopor	Hd-skopa, SAE 1350 liter Vikt.....1450 kg Skärbredd.....1,23 m
Grävkraft i skoptand	orsakad av skopocylindern vid 125° vridningsvinkel på skopan ..... 15,0 ton vid 150° vridningsvinkel på skopan ..... 12,6 ton orsakad av skaftcylindern ..... 11,8 ton
Cylinderdata	Bomcylindrannas innerdiameter ..... Ø 160 mm Kolvtångsdiameter ..... Ø 105 mm Slaglängd..... 1,40 m Kolvkraft ut..... 38,2 ton Skaftcylinderns innerdiameter ..... Ø 180 mm Kolvtångsdiameter ..... Ø 125 mm Slaglängd..... 1,80 m Kolvkraft ut..... 48,4 ton Skopocylinderns innerdiameter..... Ø 160 mm Kolvtångsdiameter ..... Ø 105 mm Slaglängd..... 1,20 m Kolvkraft ut..... 38,2 ton
Vikt	aggregat exkl. skopa..... 3,8 ton

## Data H16B med 3,75m skaft:

Skopor	HD-skopa, SAE 1100 liter Vikt.....ca 1150 kg Skärbredd.....1,15 m
Grävkraft i skoptand	orsakad av skopocylindern vid 125° vridningsvinkel på skopan.....15,8 ton vid 150° vridningsvinkel på skopan.....13,5 ton orsakad av skaftcylindern .....9,1 ton
Cylinderdata	se Data 2,45 m skaft
Vikt	aggregat exkl. skopa.....4,2 ton

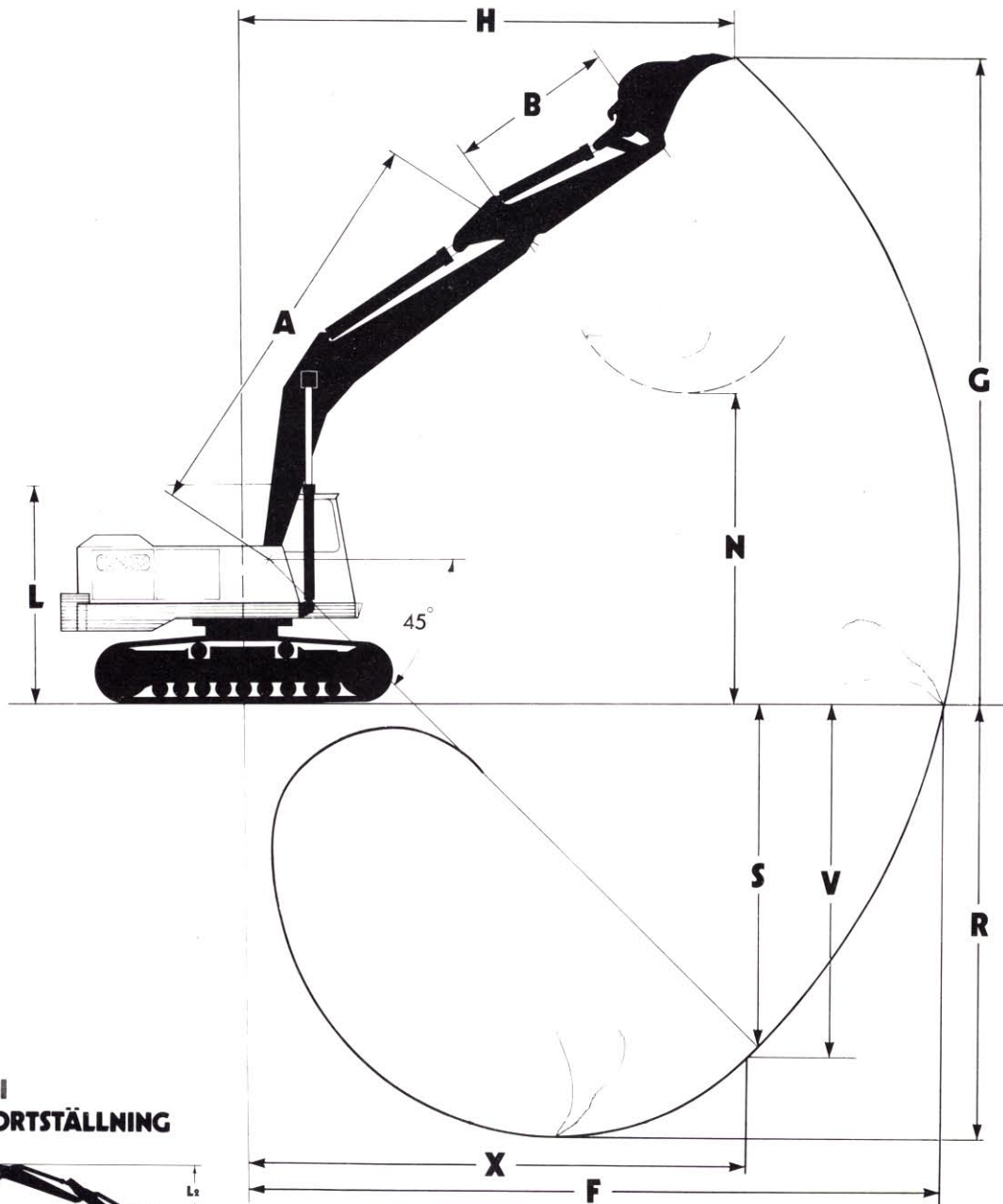
---

Arbetsvikt	Basmaskin + djupgräv, aggregat (2,45 m skaft, 1350 liters skopa) .....29,8 ton
------------	---

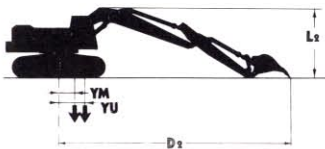
---

Transportforskningskommissionens - TFK's - anvisningar ligger till grund för data-redovisningen i denna specifikation.  
Samtliga uppgifter i specifikationen kan - till följd av konstruktionsändringar - justeras utan föregående meddelande.  
Mått- och viktangivelser kan ha mindre avvikelser.

# Måttskiss djupgrävningsaggregat



## MASKIN I TRANSPORTSTÄLLNING



	Kort skaft	Långt skaft
A Bomlängd .....	m 6,20	m 6,20
B Skaftlängd .....	2,45	3,75
D2 Se max. räckvidd i markplan F .....		
F Max räckvidd i markplan .....	10,60	11,60
G Max. höjd markplan - tandspets .....	9,70	10,30
H Mot G svarande avstånd svängcentrum - tandspets .....	7,60	8,40
L2 Min. höjd vid transport, utsträckt aggregat .....	3,30	3,40
N Max. tömningshöjd .....	4,30	4,00
R Max. skär djup .....	6,60	7,70
S Praktiskt grävdjup då materialets rasvinkel är 45° .....	5,20	5,90
V Max. vertikalt grävdjup .....	4,70	5,60
X Mot V svarande räckvidd .....	8,30	8,80
YM Avstånd svängcentrum tyngdpunkt (inkl. motvikt) .....	0,34	
YU Avstånd svängcentrum tyngdpunkt (exkl. motvikt) .....	1,37	