

**TEKNISK  
SPECIFIKATION  
ÅKERMAN H12<sup>B</sup>**

# BASMASKINEN



## DIESELMOTOR

### VOLVO PENTA TD70G

TD70G är en vattenkyld, direktinsprutad, 6-cylindrig 4-taktsmotor med överladdning (turbo).

Effekt DIN 6270B intermittert vid 2000 r/min . 142 kW (194 hk)

Cylinderdiameter . . . . . 104,77 mm

Slaglängd . . . . . 130 mm

Slagvolym . . . . . 6,73 dm<sup>3</sup>

Motorn är också utrustad med ett elektriskt startelement, för att underlätta start vid kall väderlek, samt gasolddriven motorförvärmare.



## HYDRAULSYSTEM

Dieselmotorn driver över en pumpväxellåda tre axialkolvpumpar för bom-, skaft-, skop-, transport- och svängrörelserna.

### Pump 1 (sväng)

Tryck . . . . . 23,5 MPa (240 kp/cm<sup>2</sup>)

Flöde . . . . . 93 l/min

### Pump 2 och 3

Tryck . . . . . 22,0 MPa (225 kp/cm<sup>2</sup>)

Flöde . . . . . 2 x 132 l/min

### Servopumpen

(PS) är en kugghjulspump och driver servokretsen.

Tryck . . . . . 6,5 MPa (65 kp/cm<sup>2</sup>)

Flöde . . . . . ca. 19 l/min



## SVÄNGSYSTEM

Överdelen svängs med hjälp av en axialkolvmotor. Mellan motor och svängkrans finns svänghållbroms, växellåda och svängdrev i ingrepp med svängkransens innerkuggbana.

Svånghastighet . . . . . 5,3 r/min

90° sväng, start till stopp . . . . . 4,8 s

180° sväng, start till stopp . . . . . 7,6 s

(Tom skopa - utsträckt aggregat)



## UNDERVAGN

### Drivning

Vardera larvbandet drivs av en hydraulmotor av vingtyp. Mellan drivhjul och motor finns larvbroms och en trestegsväxellåda.

Larvbromsarna är av lamelltyp. Bromsarna ansätts av fjäderkraft och lossas hydrauliskt.

Max. dragkraft/larvband . . . . . 120 kN (12,3 ton)

Larvhastighet (framåt och bakåt) . . . . . 1,6 och 3,2 km/h

### Larvband

Kedjestorlek B5 - speciellt förstärkt för grävmaskinsbruk

Antal larvplattor/sida . . . . . 49 st

Larvbandsbredd . . . . . 650, (750 och 900) mm

Rullar/sida . . . . . 9 underrullar och 1 överrulle



## CYLINDERDATA

### Bomcylinder

Cylinderns innerdiameter . . . . . 200 mm

Kolvstångsdiameter . . . . . 125 mm

Slaglängd . . . . . 1300 mm

Kolvkraft, ut . . . . . 691 kN (70,7 ton)

### Skaftcylinder

Cylinderns innerdiameter . . . . . 180 mm

Kolvstångsdiameter . . . . . 125 mm

Slaglängd . . . . . 1300 mm

Kolvkraft, ut . . . . . 560 kN (57,3 ton)

### Skopcylinder

Cylinderns innerdiameter . . . . . 140 mm

Kolvstångsdiameter . . . . . 90 mm

Slaglängd . . . . . 1100 mm

Kolvkraft, ut . . . . . 339 kN (34,6 ton)



## ELSYSTEM, 24V

Växelströmgenerator . . . . . 28V/45A

Batteri . . . . . 4 st (12V)

Batterikapacitet . . . . . 2 x 60Ah



## VOLYMUPPGIFTER

Bransletank . . . . . 340 l

Hydrauldriven tankningspump, kapacitet . . . . . 90 l/min

Kylsystem (inkl. glykol) . . . . . 32 l

Hydraulsystem, totalt . . . . . 430 l

Hydrauloljetank . . . . . 260 l

Dieselmotor (smörjolja) . . . . . 16,5 l

Pumpväxel . . . . . 1,8 l

Svängväxel . . . . . 30 l

Svängkrans . . . . . 17 l

Transportväxel . . . . . 2 x 16 l



## LJUDNIVÅ

(Enl. ISO-förslag ISO/TC 43/SCI 212 + 213E)

Inne i hytten med stängd dörr . . . . . 75 dB(A)

Omgivning (7 meters avstånd från maskinen)

medelvärde . . . . . 77 dB(A)



## VIKTUPPGIFTER

Basmaskin med 650 mm larv, inkl. motvikt . . . . . 18.700 kg

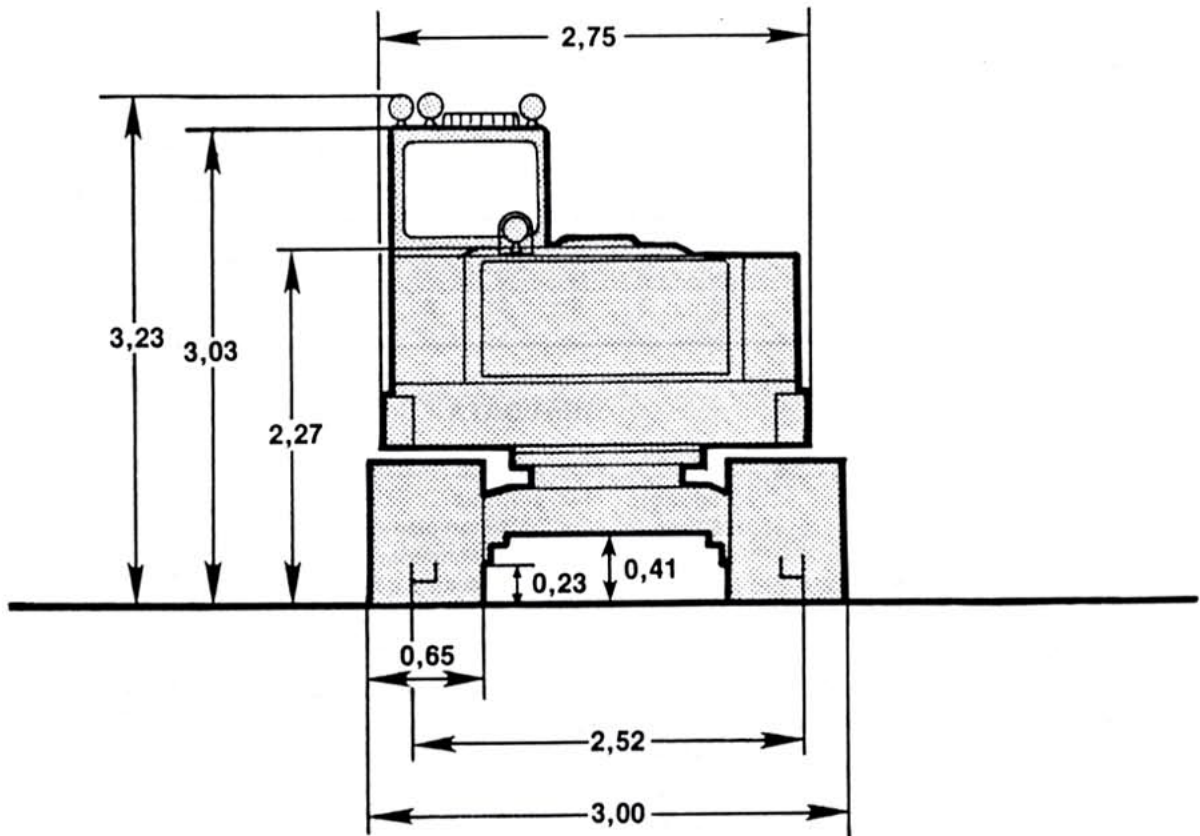
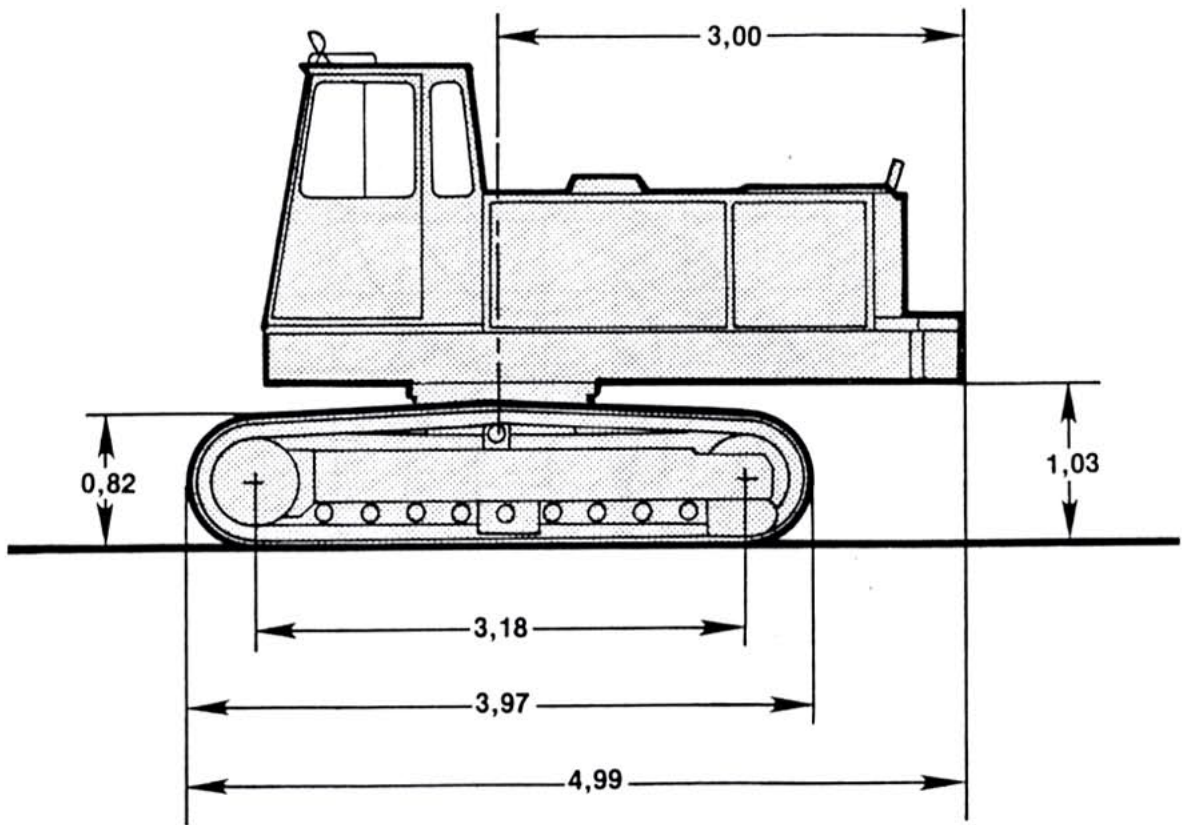
Motvikt . . . . . 3000 kg

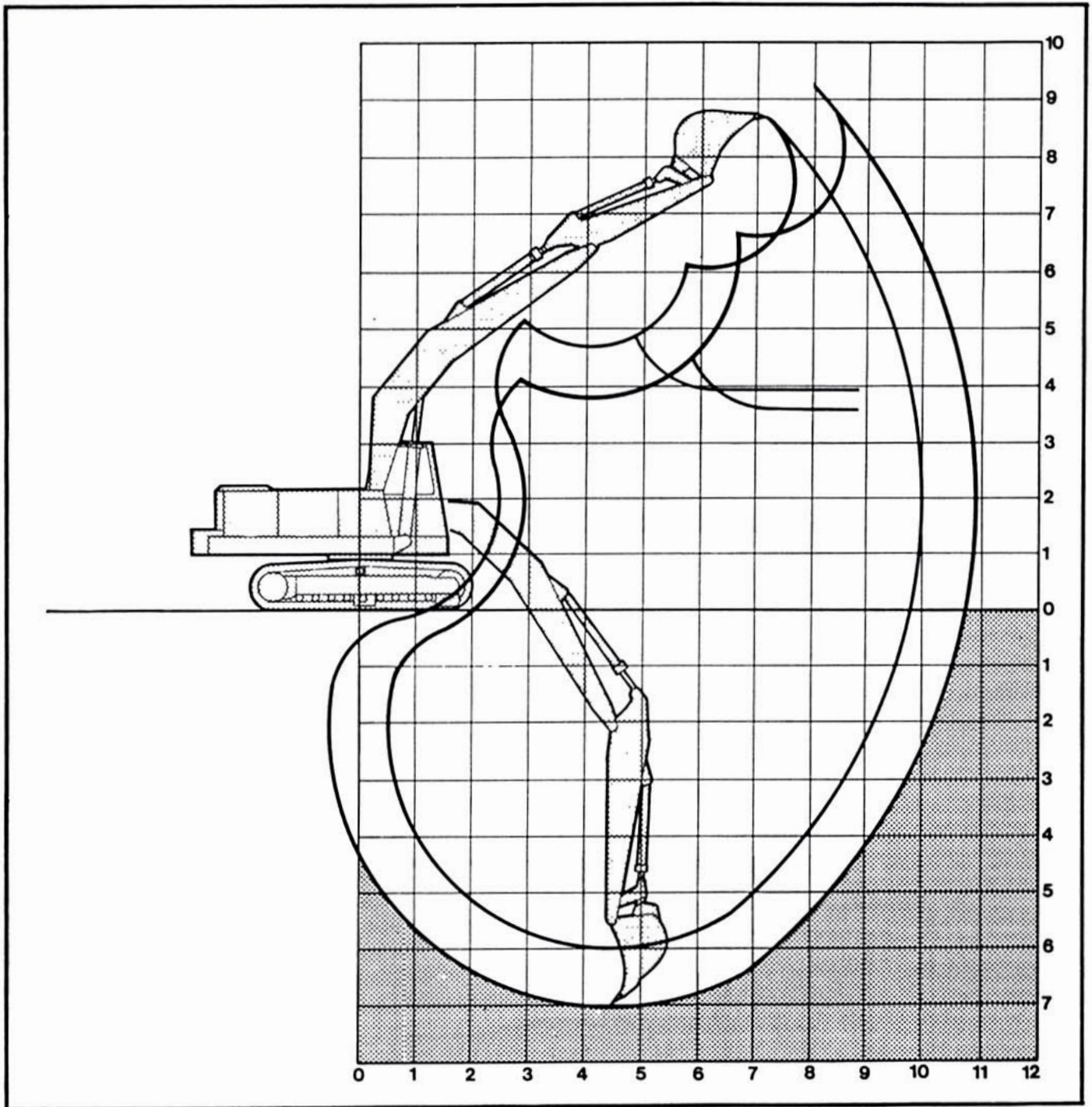
Grävaggregat med kort skaft . . . . . 4300 kg

Grävaggregat med långt skaft . . . . . 4360 kg

## ARBETSVIKTER OCH MARKTRYCK FÖR KOMPLETT GRÄVMASKIN MED KORT SKAFT

Larvbandsbredd	Total vikt	Marktryck
650 mm	23.000 kg	50,0 kPa (0,51 kp/cm <sup>2</sup> )
750 mm	23.300 kg	43,2 kPa (0,44 kp/cm <sup>2</sup> )
900 mm	23.750 kg	37,3 kPa (0,38 kp/cm <sup>2</sup> )





### DJUPGRÄVNINGSSAGGREGAT

Data för kort skaft - 2,4 m

HD-skopa 1050 liter CECE = 1050 liter SAE J296

Vikt ..... 960 kg

Skårbredd..... 1050 mm

Data för långt skaft - 3,4 m

HD-skopa 850 liter CECE = 850 liter SAE J296

Vikt ..... 850 kg

Skårbredd..... 1040 mm

### GRÄVKRAFT

Grävkraft i skoptand orsakad av skopcyll.  
vid 125° vridningsvinkel på skopan

Skaft	Skaft
2,4 m	3,4 m
139 kN (14,2 t)	143 kN (14,6 t)

Grävkraft i skoptand orsakad av skopcyll.  
vid 150° vridningsvinkel på skopan

119 kN (12,1 t)	122 kN (12,4 t)
--------------------	--------------------

Grävkraft i skoptand orsakad av skaftcyll.

107 kN (10,8 t)	87 kN (8,7 t)
--------------------	------------------

### GRÄVDATA

	Skaft	Skaft
	2,4 m	3,4 m
Max. räckvidd i markplanet.....	9,8 m	10,8 m
Max. grävdjup.....	6,0 m	7,0 m
Max. höjd markplan - tandspets.....	8,7 m	9,4 m
Max. praktisk tömningshöjd.....	3,9 m	3,5 m
Praktiskt grävdjup då materialets rasvinkel är 45°.....	4,9 m	5,6 m
Max. vertikalt grävdjup.....	4,1 m	5,8 m

### TRANSPORTDATA

Min. transportlängd med invikt aggregat.....	9,9 m	9,8 m
Min. transporthöjd med invikt aggregat.....	3,3 m	3,9 m
Min. svängradle - Invikt aggregat.....	6,9 m	6,8 m
Tyngdpunktens läge framför svängcentrum (invikt aggregat).....	0,07 m	0,15 m
Totallängd med utsträckt aggregat.....	12,7 m	13,7 m
Min. transporthöjd med utsträckt aggregat....	3,3 m	3,3 m

# LYFTDATA

MAX LAST I SKOPANS KROK (KG) = 65% AV TIPPLASTEN (SVENSK NORM)  
 A = Skopinfästningens höjd (m) B = Lastens utliggning från maskincentrum (m)

MED 2,4 M SKAFT

LÄNGS LARV

A \ B	2	3	4	5	6	7	8	9	10
6							3260		
5							3230		
4					4480*	3930*	3160	2510	
3					4950	3860	3070	2480	
2					4760	3730	2990	2430	
1					4620	3630	2920	2390	
0					4550	3570	2880	2370	
-1				6110	4530	3540	2860		
-2			9140	6160	4540	3550	2880		
-3			9280	6240	4600	3600			
-4			7900*	6380	4730				
-5									
-6									

MED 2,4 M SKAFT

TVÄRS LARV

A \ B	2	3	4	5	6	7	8	9	10
6							2380		
5							2350		
4					3810	2930	2290	1780	
3					3590	2800	2210	1750	
2					3410	2680	2130	1700	
1					3280	2580	2060	1670	
0					3220	2520	2020	1650	
-1				4280	3200	2490	2000		
-2			6280	4330	3210	2500	2020		
-3			6410*	4400	3270	2560			
-4			6590	4530	3380				
-5									
-6									

MED 3,4 M SKAFT

LÄNGS LARV

A \ B	2	3	4	5	6	7	8	9	10
6								2670	
5								2650	
4							3120*	2610	2090
3					4410*	3830*	3160	2550	2060
2				6570	4920	3830	3060	2480	2030
1				6290	4730	3700	2970	2420	2000
0				6140	4600	3600	2900	2380	1980
-1			8940	6070	4520	3540	2850	2350	
-2	7280*	10410*	8970	6060	4490	3510	2830	2350	
-3		12940*	9040	6100	4510	3520	2850		
-4		11010*	9160	6180	4570	3580	2940		
-5			8390*	6330	4690				
-6									

MED 3,4 M SKAFT

TVÄRS LARV

A \ B	2	3	4	5	6	7	8	9	10
6								1930	
5								1920	
4							2380	1870	1450
3					3780	2920	2290	1810	1430
2				4700	3560	2770	2190	1750	1400
1				4450	3380	2650	2110	1700	1370
0				4310	3280	2550	2040	1650	1350
-1			6110	4240	3190	2490	2000	1630	
-2	7280*	10300	6130	4240	3160	2470	1980	1630	
-3		10440	6190	4270	3180	2480	2000		
-4		10630	6310	4350	3230	2530	2080		
-5			6500	4480	3350				
-6									

Laster med asterisk (\*) begränsas av bomcyl. lyftförmåga.

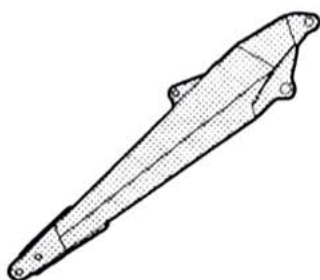
Arb. tryck = 22,0 MPa (225 kp/cm<sup>2</sup>)

Verkningsgrad = 0,9

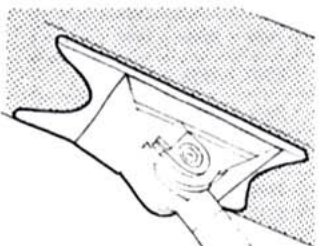
Övriga laster begränsas av maskinens stabilitet.

# EXTRAUTRUSTNINGAR

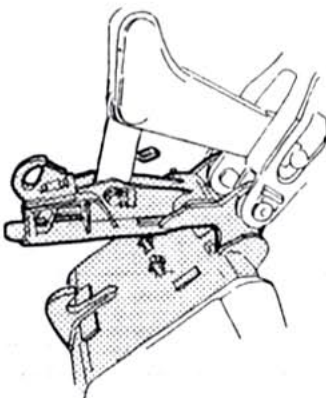
FÖLJANDE EXTRA UTRUSTNINGAR FINNS TILL ÅKERMAN H12B



Långt skopskaft 3,4 m.

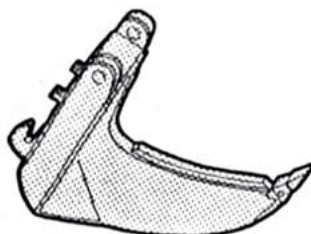


Alternativt bomcylinderfäste på bommen ökar lyfthöjd och minskar främre svängradie.

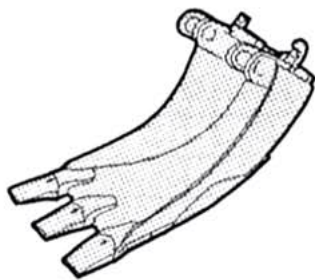


Snabbfäste för redskap/skopa.

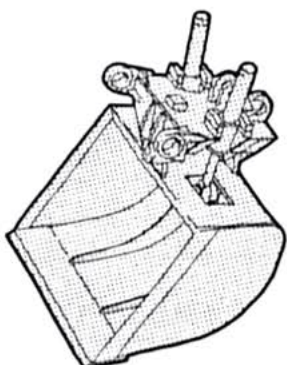
Säkerhetslyftkrokan är monterad på fästet. Då skopan ställs av, ökar lyftförmågan.



Rivare\* för tjäle och asfalt.

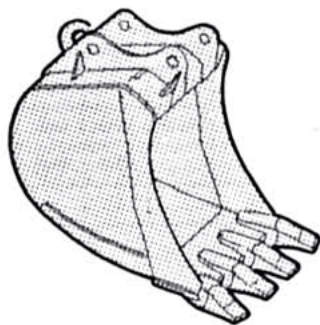


Kabelskopa\*  
Skärbredd 650 mm  
Volym CECE 400 liter  
Vikt 380 kg

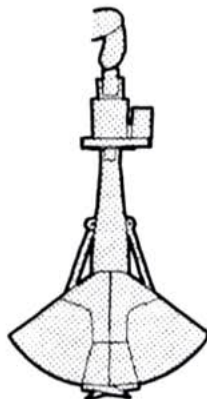
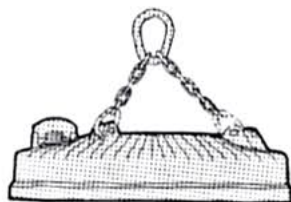
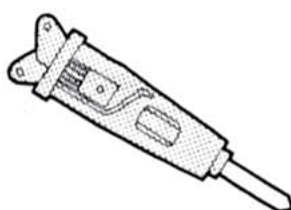


Snedställbar släntskopa\*  
manövrerade med 3:e arbets-  
pumpen.  
Skärbredd 1300 mm  
Volym CECE 650 liter  
Vikt 695 kg

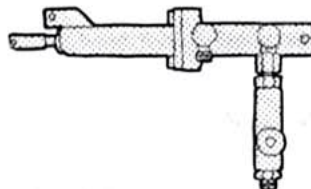
Dikesrensningsskopa  
Skärbredd 2000 mm  
Volym CECE 870 liter  
Vikt 510 kg



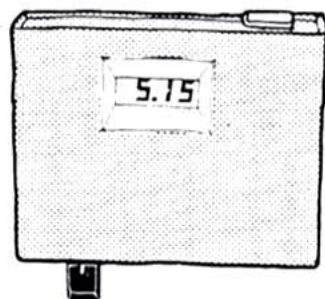
Skopor\*\*  
för olika material.



Utrustning för montering av\*\*  
hydraulhammare, magnet,  
gripskopa och polygrip.



Fuel Miser  
för lägre bränslekostnader.



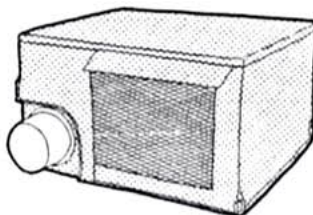
Nivåindikator  
för mätning av grävdjup.

Fjärrstyrning  
för bättre sikt och säkerhet.

Roterande varningslampa

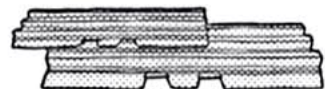
99-timmarsur  
för förinställning av motor-  
värmare.

Doppvärmare för motor



Eluppvärmd förarstol, luft-  
konditionering, radio med  
kassettbandspelare och  
bronsfärgat fönsterglas  
för ökad förarkomfort.

Tropikutrustning  
för arbetsplatser i tropiskt  
klimat.



- \* Anpassad för snabbfäste
- \*\* Anpassad för både snabb- och standardfäste.

**ÅKERMANMASKINER  
I SYDSVERIGE AB**

Box 126  
241 00 ESLÖV  
Eslöv 0413-131 10  
Växjö 0470-201 55

**AB ÅKERMANMASKINER**

Box 73  
741 00 KNIVSTA  
Knivsta 018-38 05 60  
Linköping 013-11 07 75  
Örebro 019-23 41 44  
Borlänge 0243-104 04

**ÅKERMANMASKINER  
I GÖTEBORG AB**

Box 23  
431 21 MÖLNDAL 1  
Mölndal 031-87 03 00  
Karlstad 054-10 27 00

**ÅKERMANMASKINER  
I NORRLAND AB**

Box 55  
870 10 ÄLANDSBRO  
Älandsbro 0611-604 55  
Luleå 0920-201 90  
Umeå 090-13 54 20

**NORGE**

**ÅKERMANS MASKIN A/S**

Industriveien 8  
Postboks 148  
2020 SKEDSMOKORSET  
Oslo 02-74 76 20  
Stavanger 045-8 95 32  
Bergen 05-27 64 64  
Åndalsnes 072-2 53 72  
Trondheim 075-5 62 20  
Bodø 081-4 56 00  
Tromsø 083-7 11 55  
Alta 084-3 57 05

**FINLAND**

**OY JUSSI-ÅKERMAN AB**

Juva industrigatan 17  
02920 ESBO 92  
Esbo 90-84 82 44  
Vasa 61-35 353  
Uleåborg 81-34 57 38  
Kuopio 71-45 18 81

**DANMARK**

**ÅKERMANS ENTREPRENØR-  
MASKIN A/S**

Unionsvej 12  
4600 KØGE  
Køge 03-65 80 00  
Hammel 06-96 33 00

Samtlige oppgifter i spesifikasjonen kan - till följd av konstruktionsändringar justeras utan föregående meddelande. Mått- och viktangivelser kan ha mindre avvikelser.

Printed Åkermans Tryckeri 3340/01/82  
Fr.o.m. reg.nr. 2950



**ÅKERMANS**

ÅKERMANS VERKSTAD AB, Box 115, 241 00 Eslöv, Tel. 0413/131 10.