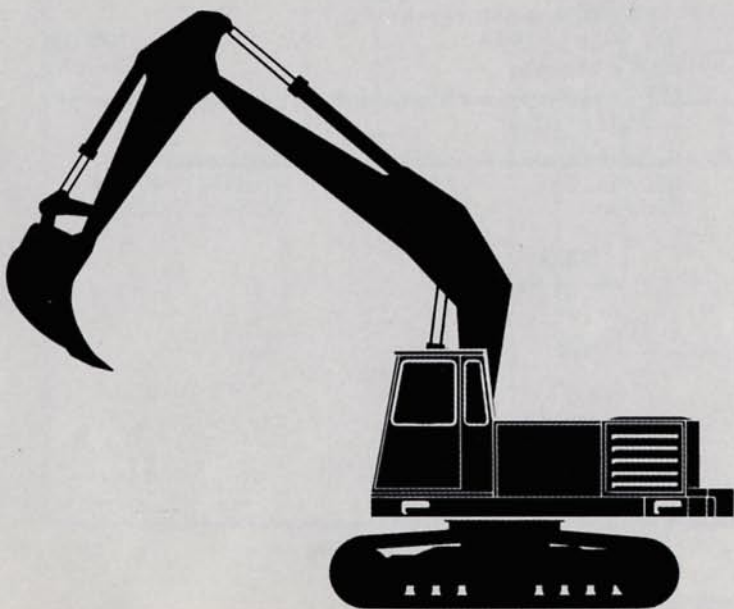
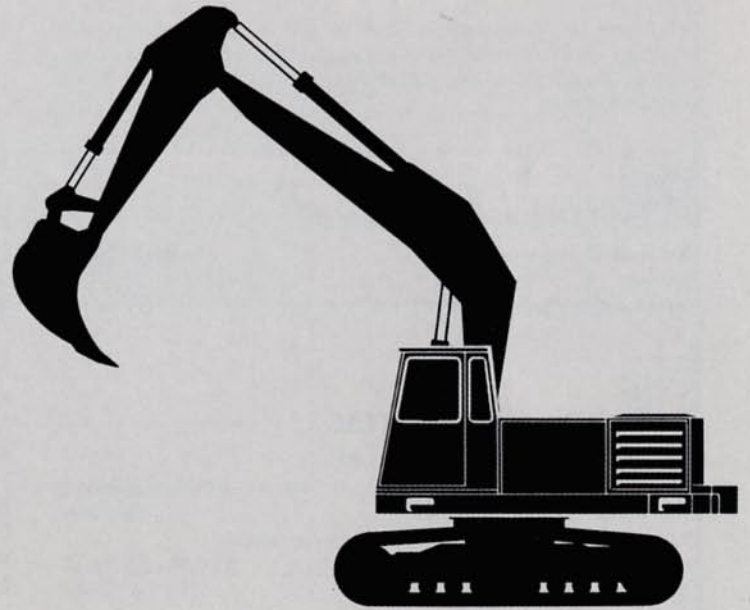


AKERMAN H10^B LC

Deutsch 11



GRUNDMASCHINE



DIESELMOTOR

VOLVO PENTA TD61ACE

TD61ACE ist ein wassergekühlter, 6-zylindriger 4-Taktmotor mit Direkteinspritzung und Turboladung.

Leistung bei 2100 U/min 122 kW (166 PS)
(Gem. ISO 2534, intermittierend, brutto)

Bohrung 98.43 mm

Hublänge 120 mm

Hubraum 5.48 dm³

Der Motor ist für leichteren Start bei kaltem Wetter mit einem elektrischen Startelement und einem gasolgetriebenen Motorwärmer ausgerüstet. Der automatische Drehzahlregler ist Standardausrüstung.



ELEKTRISCHE ANLAGE, 24V

Wechselstromgenerator 28V/45A

Batterie 4 St. (12V)

Batteriekapazität 2 x 60Ah



HYDRAULIKSYSTEM

Pumpe 1 (Schwenk, druckreguliert)

Max. Druck 26 MPa (260 bar)

Max. Fördermenge 88 l/min

Pumpe 2 und 3 (leistungs- und druckreguliert)

Max. Druck 26 MPa (260 bar)

Max. Fördermenge 2 x 142 l/min

Pumpe 3, mit HLD

Max. Druck 30 MPa (300 bar)

Servopumpe

Druck 6.5 MPa (65 bar)

Fördermenge etwa 21 l/min



SCHWENKSYSTEM

Der Oberwagen schwenkt mit Hilfe eines Axialkolbenmotors. Zwischen Motor und Drehkranz befinden sich Schwenksperr, Schwenkgetriebe und Drehritzel. Der Drehkranz ist innenverzahnt.

Schwenkgeschwindigkeit 8 U/min

90° schwenken, Start bis Stopp 4.6 s

180° schwenken, Start bis Stopp 6.5 s

(Löffel leer - Ausrüstung ausgestreckt)



UNTERWAGEN

Antrieb

Jede Raupe wird von einem hydraulischen Axialkolbenmotor angetrieben. Zwischen Motor und Antriebsrad befinden sich Raupenbremse und ein 3-Stufengetriebe.

Die Lamellenfahrbremsen werden durch Federkraft betätigt und hydraulisch freigelegt.

Max. Zugkraft 235 kN (24.0 Mp)

Fahrgeschwindigkeit, zweiter Gang 2.5 km/h

Fahrgeschwindigkeit, erster Gang 1.9 km/h

Raupenbänder

Kettengröße B5 (D6) - extra verstärkt für Baggerbetrieb.

Bodenplatten/Seite 56 Stück

Raupenbreite 650 (750 und 900) mm

Rollen/Seite 11 Laufrollen und 2 Tragrollen



ZYLINDERDATEN

Auslegerzylinder

Zylinder-Innendurchmesser 160 mm

Kolbenstangendurchmesser 105 mm

Hublänge 1395 mm

Kolbenshubkraft 523 kN (53.3 Mp)

Kolbenshubkraft mit HLD 603 kN (61.5 Mp)

Stielzylinder

Zylinder-Innendurchmesser 160 mm

Kolbenstangendurchmesser 105 mm

Hublänge 1175 mm

Kolbenshubkraft 523 kN (53.3 Mp)

Löffelzylinder

Zylinder-Innendurchmesser 140 mm

Kolbenstangendurchmesser 90 mm

Hublänge 850 mm

Kolbenshubkraft 400 kN (40.8 Mp)

Kolbenshubkraft mit HLD 462 kN (47.1 Mp)



VOLUMEN

Kraftstofftank 340 l

Hydraulische Auffüllpumpe, Förderleistung 90 l/min

Kühlsystem (inkl. Frostschutzmittel) 28 l

Hydrauliksystem, insgesamt etwa 400 l

Hydrauliköltank 260 l

Dieselmotor (Schmieröl) 22 l

Pumpengetriebe 2.8 l

Schwenkgetriebe 18 l

Drehkranz 17 l

Fahrgetriebe 2 x 16 l



GERÄUSCHPEGEL

Durchschnittswert der Schallemission, im Abstand

von 10 m rundum gemessen 72 dB(A)

(Gem. ISO/DIS 6393)

In der Kabine bei geschlossener Tür 76 dB(A)

(Gem. ISO/DIS 6394)



GEWICHTANGABEN

Grundgerät mit 650 mm - Ketten,

inkl. Gegengewicht 17860 kg

Gegengewicht 2600 kg

Betriebsgewicht und Bodendruck für kompletten Bagger mit kurzen Löffelstiel.

Raupenbreite

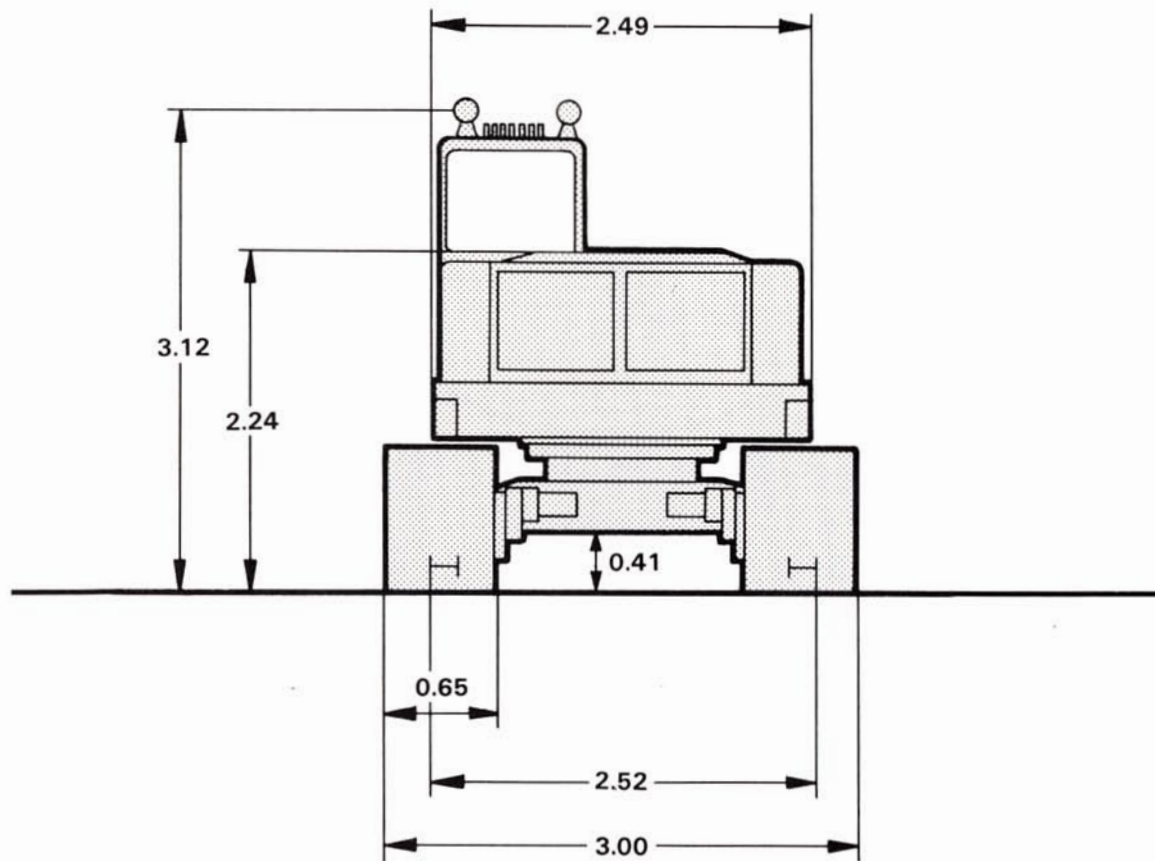
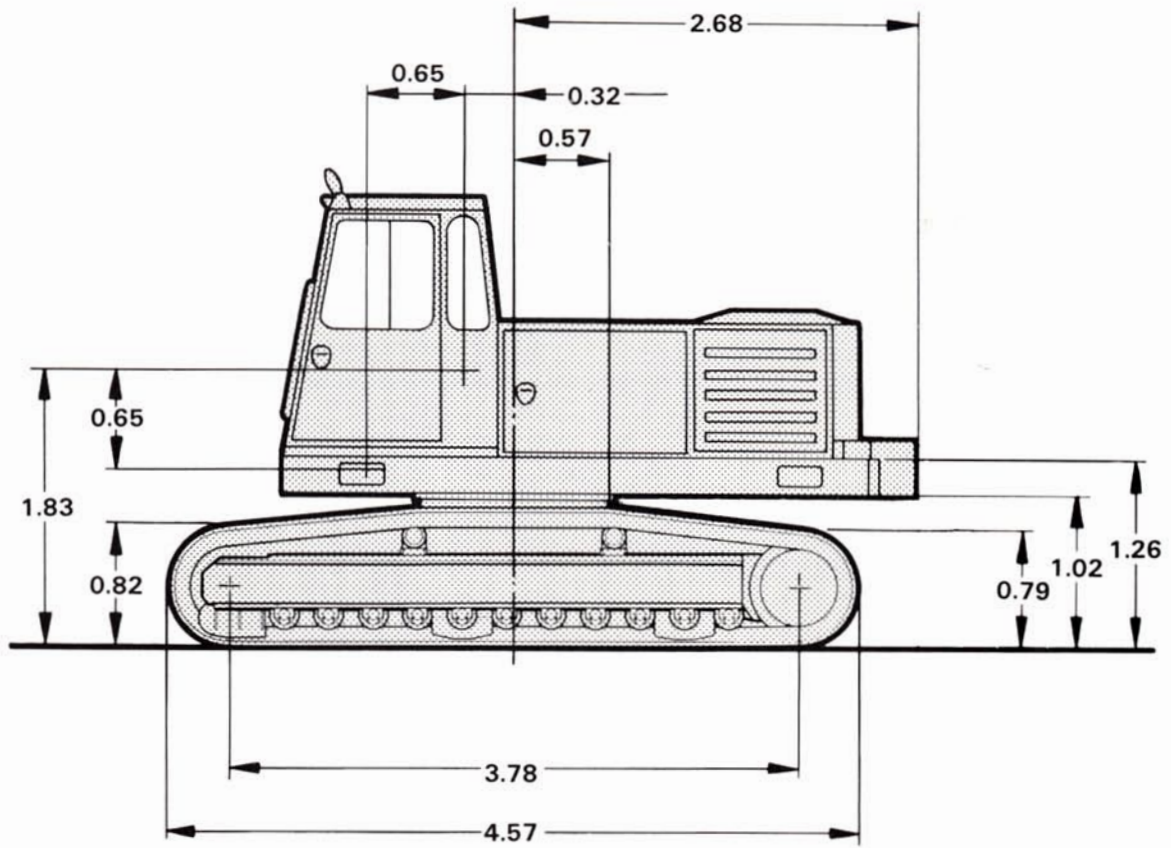
650 mm 21.8 t

900 mm 22.6 t

Bodendruck

40.5 kPa (0.40 bar)

30.3 kPa (0.30 bar)



TIEFLÖFFELAUSRÜSTUNG

TIEFLÖFFELAUSRÜSTUNG

Auslegerlänge	5.2 m
Daten für Löffelstiel - 2.25 m	
HD Löffel 1050 CECE = 1050 SAE J296	
Gewicht	960 kg
Schnittbreite	1050 mm
GP Löffel 1250 CECE = 1300 SAE J296	
(Nur für die Schnellwechsellvorrichtung passend)	
Gewicht einschl. Schnellwechsellvorrichtung	985 kg
Schnittbreite	1250 mm
1000 CECE HD Löffel der Schnellwechsellkupplung angepasst.	
Gewicht: Grabausrüstung mit kurzem Stiel	3900 kg

Daten für Löffelstiel - 2.80 m

HD Löffel 900 CECE = 950 SAE J296	
(Mit oder ohne Schnellwechsellvorrichtung)	
Gewicht	760 kg
Schnittbreite	1050 mm
Gewicht einschl. Schnellwechsellvorrichtung	920 kg
Gewicht: Grabausrüstung mit langem Stiel	3880 kg

Daten für Löffelstiel - 3.85 m

HD Löffel 700 CECE = 750 SAE J296	
(Nur für die Schnellwechsellvorrichtung passend)	
Gewicht	600 kg
Schnittbreite	960 mm
Gewicht einschl. Schnellwechsellvorrichtung	760 kg
Gewicht: Grabausrüstung mit extra langem Stiel	4050 kg

GRABKRAFT

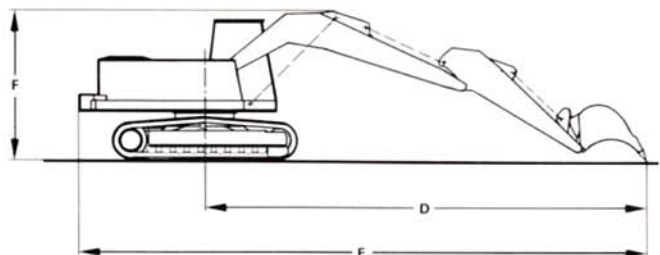
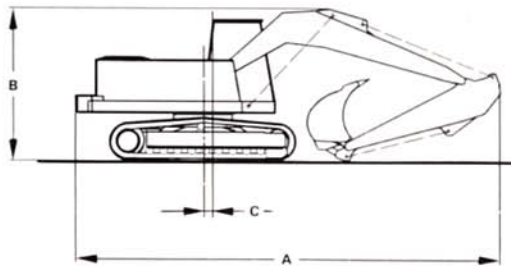
	Stiel 2.25 m	Stiel 2.80 m	Stiel 3.85 m
Brechkraft am Löffelzahn verursacht vom Löffelzyl. bei 128° gewinkeltem Löffel	140 kN (14.3 Mp)	149 kN (15.2 Mp)	
Brechkraft am Löffelzahn verursacht vom Löffelzyl. bei 150° gewinkeltem Löffel			134 kN (13.6 Mp)
Brechkraft am Löffelzahn verursacht vom Löffelzyl. bei 156° gewinkeltem Löffel	121 kN (12.3 Mp)	129 kN (13.2 Mp)	
Reisskraft am Löffelzahn verursacht vom Stielzyl.	91 kN (9.2 Mp)	81 kN (8.3 Mp)	68 kN (6.9 Mp)

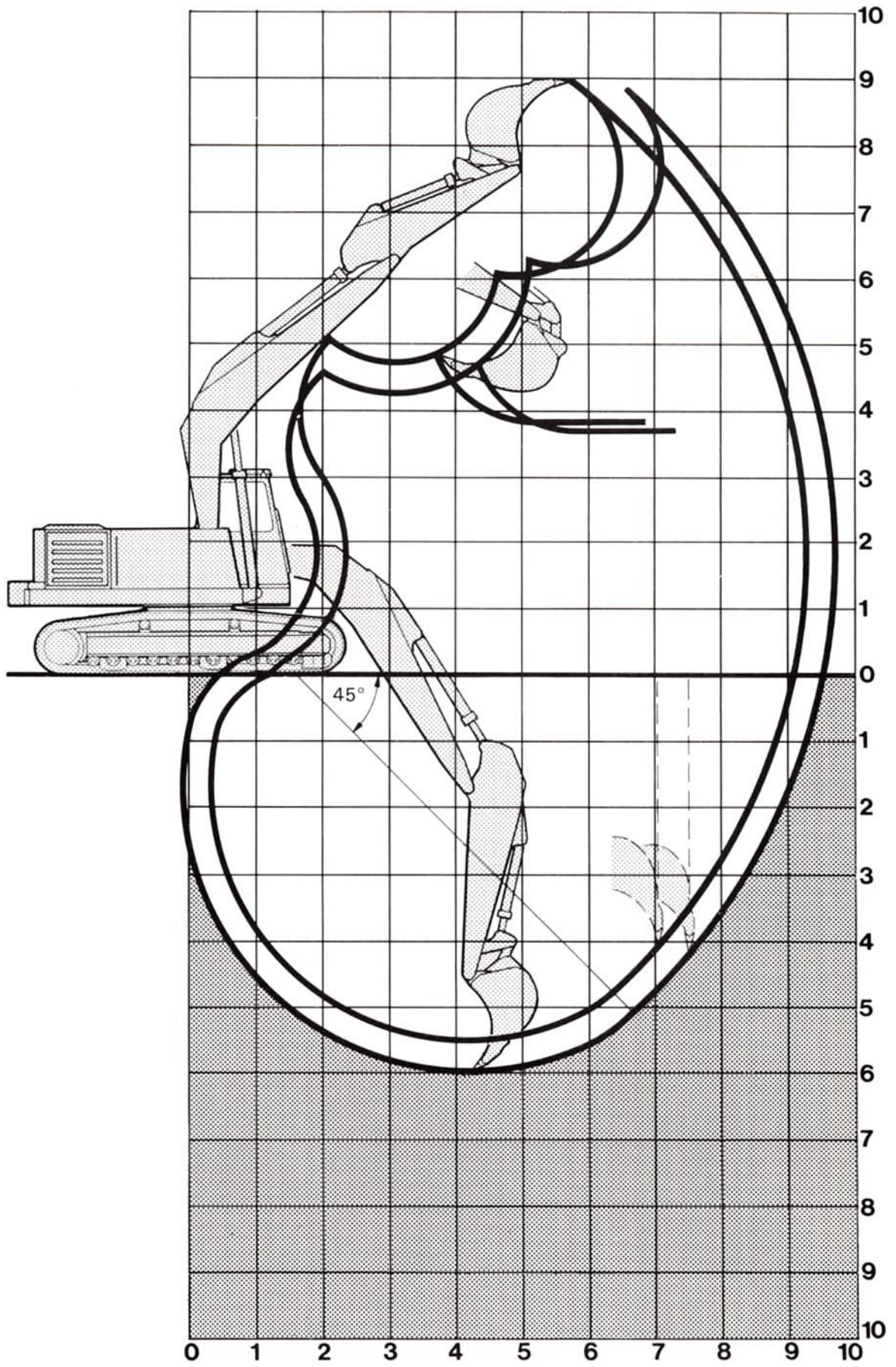
GRABDATEN

	Stiel 2.25 m	Stiel 2.80 m	Stiel 3.85 m
Max. Reichweite am Boden	9.1 m	9.5 m	10.5 m
Max. Grabtiefe	5.5 m	6.0 m	7.0 m
Max. Höhe Zahns Spitze über Boden	8.9 m	8.8 m	9.4 m
Max. praktische Ausschütthöhe	3.8 m	3.7 m	2.9 m
Praktische Grabtiefe bei 45° Rutschwinkel des Materials	4.8 m	5.0 m	5.7 m
Max. senkrechte Grabtiefe	4.1 m	4.2 m	4.9 m

TRANSPORTDATEN

Min. Transportlänge mit gewinkelter Ausrüstung (A)	9.0 m	9.0 m
Min. Transporthöhe mit gewinkelter Ausrüstung (B)	3.20 m	3.25 m
Schwerpunkt vor dem Schwenkzentrum mit gewinkelter Ausrüstung (C)		
	0.18 m	0.19 m
Min. Schwenkradius mit ausgestreckter Ausrüstung (D)	9.1 m	9.5 m
Gesamtlänge mit ausgestreckter Ausrüstung (E)	11.8 m	12.2 m
Min. Transporthöhe mit ausgestreckter Ausrüstung (F)	3.12 m	3.20 m





HEBEVERMÖGEN

MAX LAST IM LADEHAKEN DES LÖFFELS (kg) = 80% DER KIPPLAST (DEUTSCHE NORM)
 A = Höhe, Löffelbefestigung (m) B = Ausladung der Last vom Schwenkzentrum (m)

MIT 2.25 m - STIEL

LÄNGS RAUPEN

A \ B	3.0	4.0	5.0	6.0	7.0	8.0	9.0	Max. Ausladung
7								3900* /B= 6.5
6					3710*			3840* /B= 7.3
5					3760*			3740* /B= 7.9
4			5120*	4430*	4050*	3890*		3600* /B= 8.3
3			6400*	5130*	4450*	4070*		3840 /B= 8.5
2			6830*	5820*	4870*	4230		3720 /B= 8.6
1			6280*	6340*	5220*	4170		3550* /B= 8.6
0			6730*	6620*	5150	4130		3810 /B= 8.4
-1		10470*	5930*	6610*	5120	4130		4130 /B= 8.0
-2	12140*	8990*	6020*	6310*	5110*			4480* /B= 7.5
-3		6180*	6810*	5520*				4330* /B= 6.8
-4								

MIT 2.25 m - STIEL

QUER RAUPEN

A \ B	3.0	4.0	5.0	6.0	7.0	8.0	9.0	Max. Ausladung
7								3650 /B= 6.5
6					3170			2880 /B= 7.3
5					3130			2410 /B= 7.9
4			5120*	4040	3040	2320		2130 /B= 8.3
3			5170	3840	2930	2260		1980 /B= 8.5
2			4870	3660	2810	2190		1890 /B= 8.6
1			4690	3520	2720	2140		1860 /B= 8.6
0			4610	3430	2650	2100		1930 /B= 8.4
-1		6710	4600	3400	2630	2100		2100 /B= 8.0
-2	11520	6790	4640	3420	2650			2380 /B= 7.5
-3		6180*	4730	3490				2880 /B= 6.8
-4								

Lastwerte mit Stern (*) werden von der hydraulischen Hubkraft begrenzt. Übrige Lastwerte werden von der Maschinenstabilität begrenzt.
 Arbeitsdruck mit HLD = 30 MPa (300 bar)

HEBEVERMÖGEN

MAX LAST IM LADEHAKEN DES LÖFFELS (kg) = 80% DER KIPPLAST (DEUTSCHE NORM)

A = Höhe, Löffelbefestigung (m) B = Ausladung der Last vom Schwenkzentrum (m)

MIT 2.80 m - STIEL

LÄNGS RAUPEN

B A	3.0	4.0	5.0	6.0	7.0	8.0	9.0	Max. Ausladung
7					3510*			3510* /B= 7.0
6					3340*			3030* /B= 7.8
5					3480*	3540*		3220* /B= 8.3
4				4060*	3800*	3670*		2940* /B= 8.7
3			5730*	4770*	4220*	3900*		3160* /B= 8.9
2			6940*	5500*	4680*	4180*	3130*	3130* /B= 9.0
1			7830*	6120*	5090*	4250		3550 /B= 8.9
0		10980*	7050*	6530*	5210	4190		3310* /B= 8.8
-1	11520*	9930*	6940*	6650	5160	4160		3440* /B= 8.5
-2	13390*	8040*	7900*	6570*	5160	4190		4190 /B= 8.0
-3	9400*	6520*	7470*	6070*	4840*			4430* /B= 7.3
-4		7620*	6250*	4890*				4230* /B= 6.4

MIT 2.80 m - STIEL

QUER RAUPEN

B A	3.0	4.0	5.0	6.0	7.0	8.0	9.0	Max. Ausladung
7					3310			3310 /B= 7.0
6					3340			2640 /B= 7.8
5					3280	2490		2290 /B= 8.3
4				4060*	3180	2440		2030 /B= 8.7
3			5390	3990	3050	2370		1890 /B= 8.9
2			5040	3780	2920	2290	1810	1810 /B= 9.0
1			4800	3610	2810	2220		1810 /B= 8.9
0		6660	4660	3500	2720	2160		1830 /B= 8.8
-1	11140	6640	4610	3440	2680	2140		1940 /B= 8.5
-2	11250	6700	4610	3430	2670	2160		2160 /B= 8.0
-3	9400*	6520*	4670	3470	2720			2560 /B= 7.3
-4		6970	4800	3590				3270 /B= 6.4

Lastwerte mit Stern (*) werden von der hydraulischen Hubkraft begrenzt. Übrige Lastwerte werden von der Maschinenstabilität begrenzt.
Arbeitsdruck mit HLD = 30 MPa (300 bar)

EXTRA AUSRÜSTUNGEN

ALTERNATIVE AUSRÜSTUNGEN FÜR ÅKERMAN H10BLC

Löffel**
für verschiedenes Material

Ausrüstung für Material-
hantierung

Langer Löffelstiel 2.80 m

Alternative Auslegerzylinder-Befestigung
am Ausleger erhöht die Hubfähigkeit und macht den vorderen Schwenkradius kleiner. (Nicht zusammen mit 2.80 m Stiel)

Ausrüstung für die Montage von Hydraulikhammer, Magnet, Greifer und Polygreifer.**

Niveauanzeiger
zum Messen der Grabtiefe.

Tropenausrüstung
für Arbeitsplätze in tropischem Klima.

Bodenplatten
750 mm Platten.
900 mm Platten.

Drehbarer Böschungslöffel**
Schnittbreite 1550 mm.
Inhalt CECE 400 l.
Gewicht 575 kg.

Kabellöffel*
Schnittbreite 550 mm.
Inhalt CECE 280 l.
Gewicht 385 kg.

Langer Löffelstiel 3.00 m

Schnellwechsler
für Anbaugeräte/Löffel.
Gewicht 160 kg.

Kranarm*
Hydraulisch 1.2 m zu verschieben.

Aufreißer*
für extrem harte Böden und Asphalt.

Extra langer Löffelstiel
3.85 m

Fernsteuerung
für bessere Sicht und Sicherheit.

Rundumkennleuchte

99-Std.-Uhr
zur Einstellung des Motorvorwärmers.

Elektr. Motorvorwärmer

Elektr. aufgewärmter Fahrersitz, Klimaanlage, Radio mit Kassettengerät und bronzefarbiges Fensterglas
für erhöhten Fahrerkomfort.

Überlastwarneinrichtung

Fahrerschutzgitter
Bei Abbrucharbeiten oder Arbeiten im Steinbruch muss das Steinschlagschutzgitter über der Fahrerkabine verwendet werden.

Schrägstellbarer Böschungslöffel*
betätigt mit P3.
Schnittbreite 1300 mm.
Inhalt CECE 650 l.
Gewicht 695 kg.

* Für Schnellwechsler.
** Für Schnellwechsler und Standard-Befestigung.

ÅKERMANS VERKSTAD
Baumaschinen Ges.m.b.H.
Postfach 19
Linzer Strasse 110
A-4614 MARCHTRENK
Tel: 07243 - 2374 - 0
Telex: 025 - 788
Telefax: 7243 2374 27

ÅKERMAN BELGIUM NV
Fabrieksfiliaal voor service en verkoop in gans België
Steenweg op Brussel 299
B-1900 OVERIJSE
Tel: 02 - 6879819
Telex: 64643
Telefax: 02 - 6873634

ÅKERMANS Baumaschinen AG
Postfach, Leuholz
CH-8855 WANGEN SZ
Tel: 055 - 66 11 25
Telex: 875 410
Telefax: 055 - 644 016

VME Deutschland GmbH
Ein Volvo BM - Unternehmen
Rodauer Strasse 55
D-6144 ZWINGENBERG
Tel: 06251 - 7009 - 0
Telex: 468296 vmed
Telefax: 06251 - 72388, 700954

Mass- und Gewichtsangaben können kleinere Abweichungen enthalten. Änderungen bei Materialien und Spezifikationen vorbehalten.

Åkermans printing M85002/03/88 Ab Reg.Nr. 2941

 **ÅKERMANS**

ÅKERMANS VERKSTAD AB, Box 115, 241 00 Eslöv. Tel. 0413-131 10.