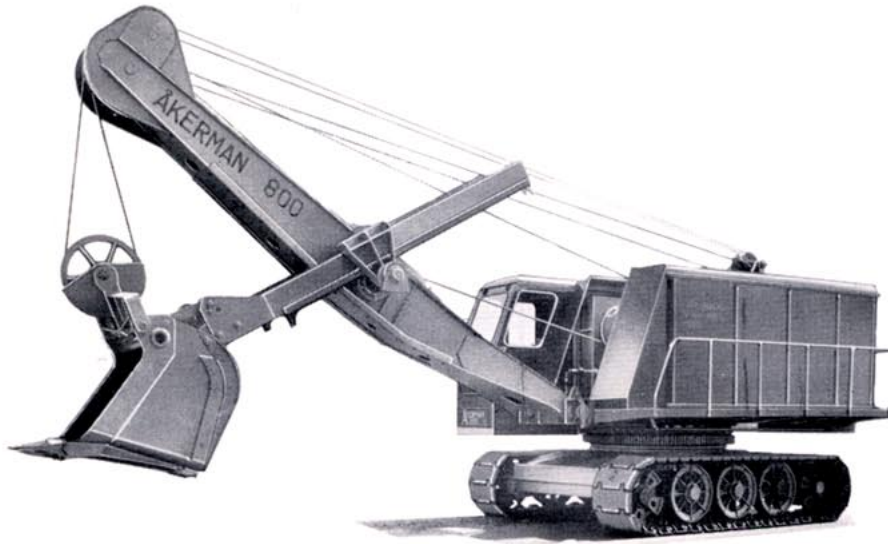


ÅKERMAN 800



Maskinen utrustad med normalt höjdgrävningsaggregat.

Skopvolym 800 och 1000 lit. (struket mått).

Maskineriet helt lagrat med SKF rullager och inbyggt i oljebad.

Hydraulisk manövreringsanordning med variabelt oljetryck för varje organ. (Patent sökt.)

Undervagnen av s. k. "kardantyp" med inbyggda kuggväxlar i oljebad. Även undervagnen är helt lagrad med SKF rullager.

Självremsande larvband med hydraulisk larvbandsspänning. (Patent sökt.)

Linor, lintrummor och linhjul äro dimensionerade enligt Riksförsäkringsanstaltens föreskrifter.

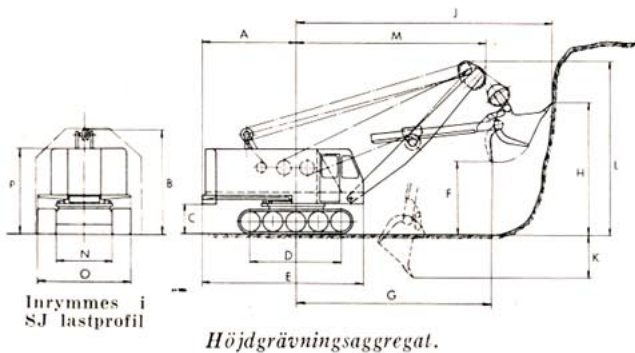
Tekniska data.

Maskinens arbetsvikt c:a 26.000 kg.
Marktryck c:a 0,70 kg/cm²
Transporthastighet . . c:a 1,2—1,9 km/tim

Svängningshastighet c:a 4,8 r/m
Motoreffekt:
Dieselmotor c:a 85 hkr. vid 1200 r/m
El-motor " 50 "

Vi tillverka även följande grävmaskinstyper:

Typ 200 D traktordriven,
" 200 med larvband eller bilmonterad,
" 350 " " " "
" 650 med larvband.

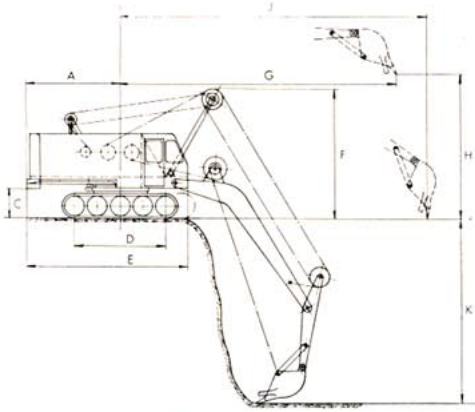


Höjdgrävningssaggregat.

Normalt höjdgrävningssaggregat, 800 lit. skopa.

Bomlängd	mm	5550
Skopskaftets längd	”	3915
” rörelselängd	”	2760
Skoplinans diameter	”	23
Indragningslinans diameter	”	23
Bomlinans diameter	”	19

A	B	C	D	E	F max.	G max.	H max.
3000	3350	1100	2900	5150	4000	6800	5100
J max.	K	L max.	M min.	N	O	P	
9200	1200	6300	5000	1800	3000	2750	



Djupgrävningssaggregat.

Berglastningsaggregat, 1000 lit. skopa.

Bomlängd	mm	4700
Skopskaftets längd	”	3625
” rörelselängd	”	2100

F max.	G max.	H max.	J min.	K	L max.	M min.
3300	5800	4200	6300	1200	5500	4800

Vi tillverka även speciella tunnelgrävningssaggregat.

Normalt djupgrävningssaggregat, 800 lit. skopa.

Bomlängd	mm	5900
Skopskaftets längd	”	2000+1100
Skoplinans diameter	”	23
Bomlinans	”	23

A	C	D	E	F max.	G	H max.	J max.	K max.
3000	1100	2900	5150	4500	8900	4700	9900	6000

Släpskopeaggregat, 800 lit. skopa.

Bomlängd	mm	11000
----------------	----	-------

A	C	D	E	H max.	J max.	K
3000	1100	2900	5150	8000	13500	6500

Släpskopeaggregat, 650 lit. skopa.

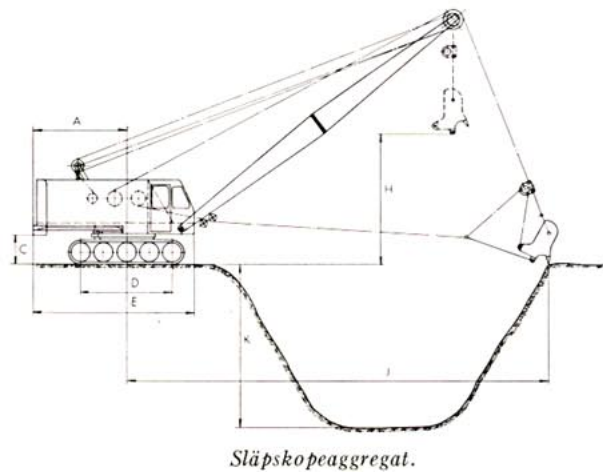
Bomlängd (förlängning)	mm	13000
------------------------------	----	-------

A	C	D	E	H max.	J max.	K
3000	1100	2900	5150	9500	15000	6500

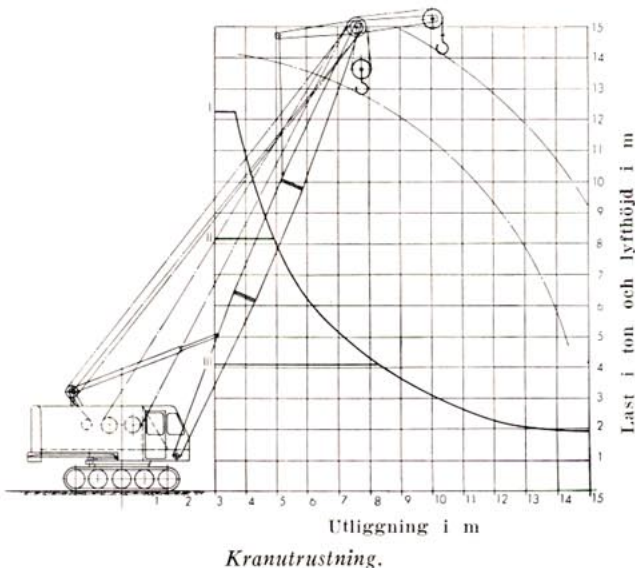
Kranutrustning.

	I	II	III	IV	
Max. last	kg	12200	8300	4100	1000
Linshastighet,	m/sek	0,37	0,55	1,10	1,10
Bomlängd	m	11,0	15,0	15,0	25,0

Vi tillverka även spec. skopor och aggregat, såsom: gripskopor, sidogrävningssaggregat, pälningsskopa m. m.



Släpskopeaggregat.



Kranutrustning.

Illustrationer, mått och uppgifter äro med hänsyn till ev. ändringar utan förbindelse.