

ÅKERMAN 300

SVENSKT MATERIAL — SVENSKT ARBETE

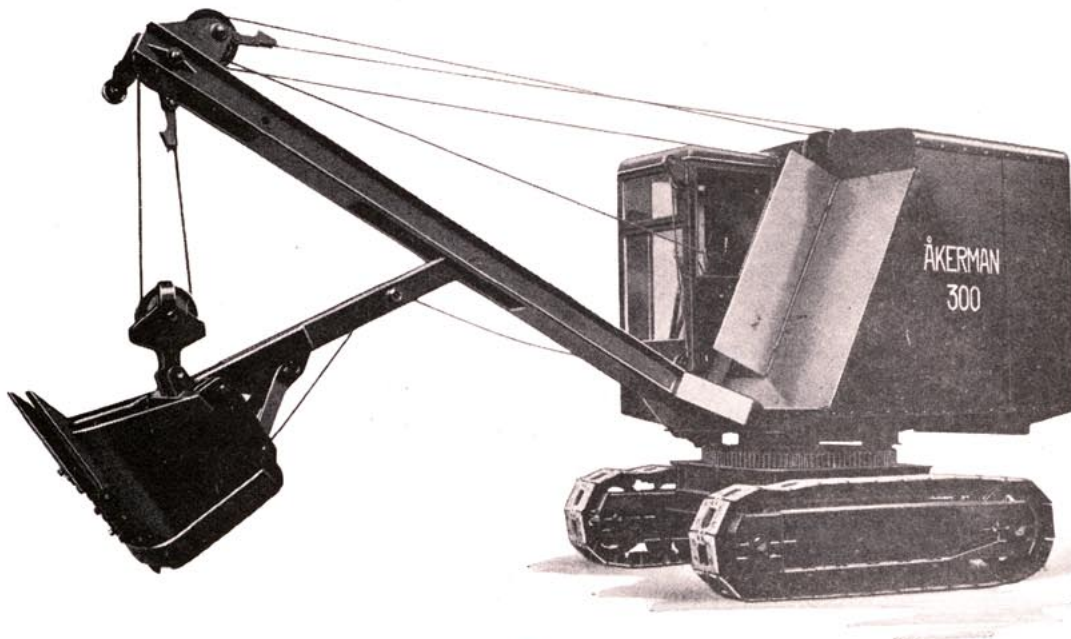


Fig. 1

Skoprymd 300 liter

El. motor, eller 4-cyl. motor användbar för tråkolsgas

Samma skopa för hög- och djupgrävning

Släpskopa

Skumskopa

Skopa för dikesgrävning

Enkel

Kraftig

Billig

Vi utföra även grävmaskin "ÅKERMAN 600", skoprymd 600 liter

A.-B. ÅKERMAN'S GJUTERI & MEK. VERKSTAD - ESLOV

TEL. 303 & 81 - TELEGR.-ADRESS: ÅKERMAN'S

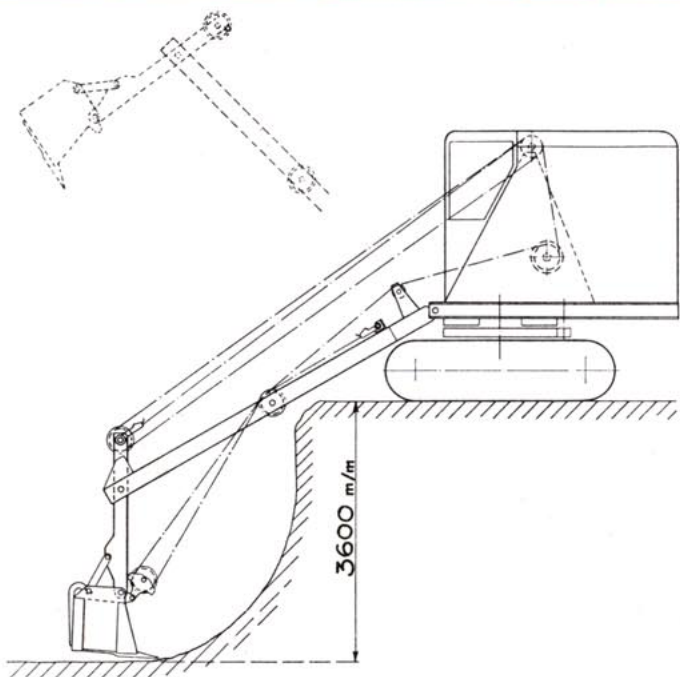


Fig. 2

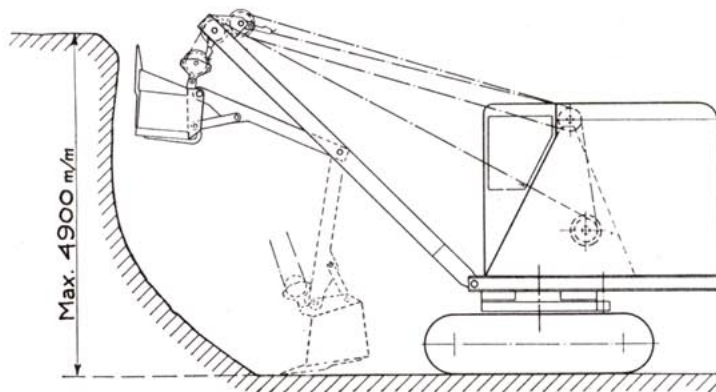


Fig. 3

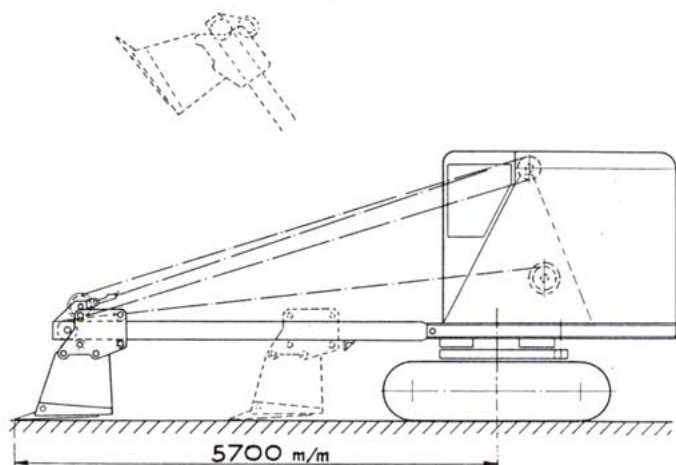


Fig. 4

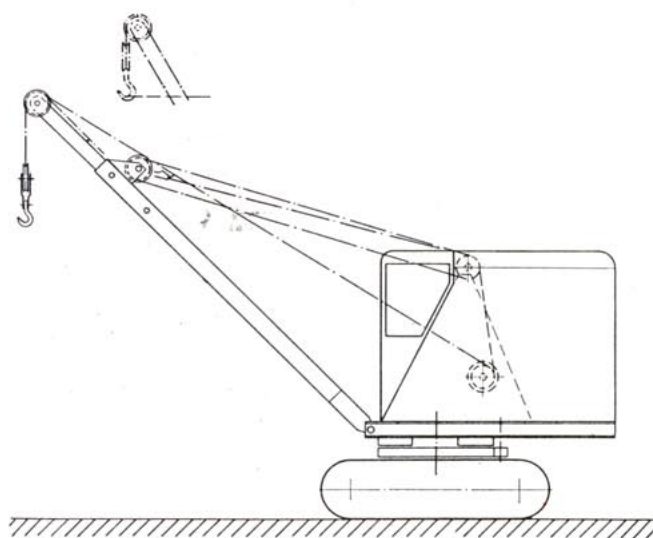


Fig. 5

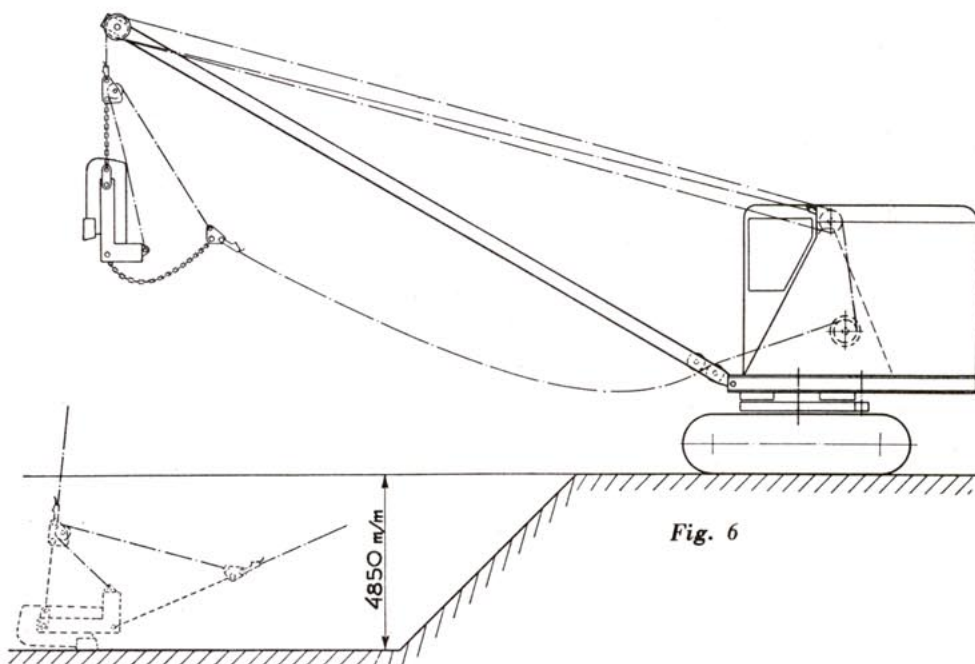


Fig. 6

Fig. 2. Djupgrävning

Fig. 3. Höggrävning

Fig. 4. Skumskopa

Fig. 5. Lyftkran

Fig. 6. Släpskopa

Illustrationer och måttuppgifter äro utan förbindelse.

A.-B. ÅKERMANS GJUTERI & MEK. VERKSTAD - ESLÖV

TEL. 303 & 81 - TELEGR.-ADRESS: ÅKERMANS