

Ta ett bra tag med

**ÅKERMAN**

**200 D**

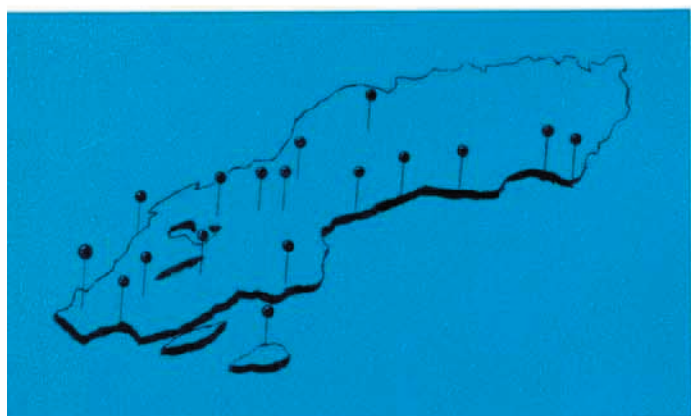


*S. W. Lundberg*

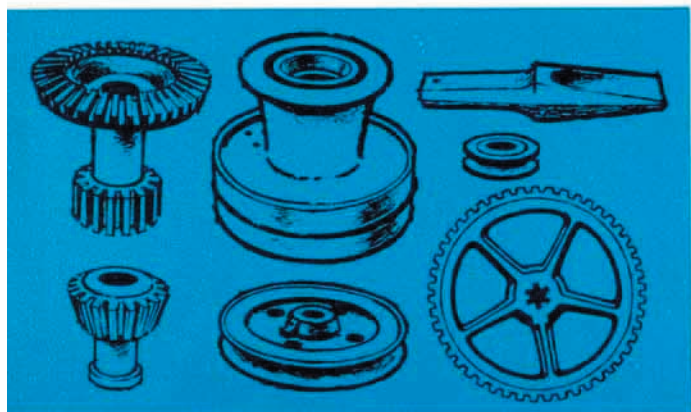
# Detta är ÅKERMANS



**Så här ser de ut** — våra verkstäder i Eslöv. Här tillverkas praktiskt taget uteslutande grävmaskiner. För att klara en kraftigt ökande efterfrågan utvidgar vi undan för undan. I direkt anslutning till tillverkningen finns en speciell service- och reparationsverkstad.



**Ni når oss** genom återförsäljare över hela landet — Ni kan alltid få snabb och effektiv service. För att ytterligare öka denna har vi reservdelslager på olika håll i landet — hos återförsäljarna.



**Ni bör observera:** Alla reservdelar till ÅKERMANS grävmaskiner tillverkas inom landet — de finns alltid tillhands. Antingen det gäller större engångsleveranser eller mindre expressbeställningar.

**Ni är alltid välkommen** till oss, inte minst då Ni har något problem att diskutera. Kom ihåg: När det gäller grävmaskiner, står alltid vi och våra återförsäljare redo att hjälpa Er.



**En grävmaskin behöver** med jämna mellanrum en grundlig genomgång för att kunna utnyttjas effektivt. Det är med tanke på detta, som vi byggt vår serviceverkstad. Här erhåller Ni helrenovering med 6 månaders garanti.



**Vid varje leverans** erbjuder vi Er man att vistas hos oss några dagar. Under denna tid får han lära känna maskinen — genom provkörning, men även genom noggranna instruktioner.



**Maskinisten har ansvaret** för hur väl grävmaskinen utnyttjas. Och hur stor förtjänsten blir. För att sätta honom in i såväl teoretiska som praktiska frågor av vikt anordnar vi med jämna mellanrum 14 dagars kurser. Dessa omfattar renoveringsarbeten, grävning och teori. Och de är helt avgiftsfria.

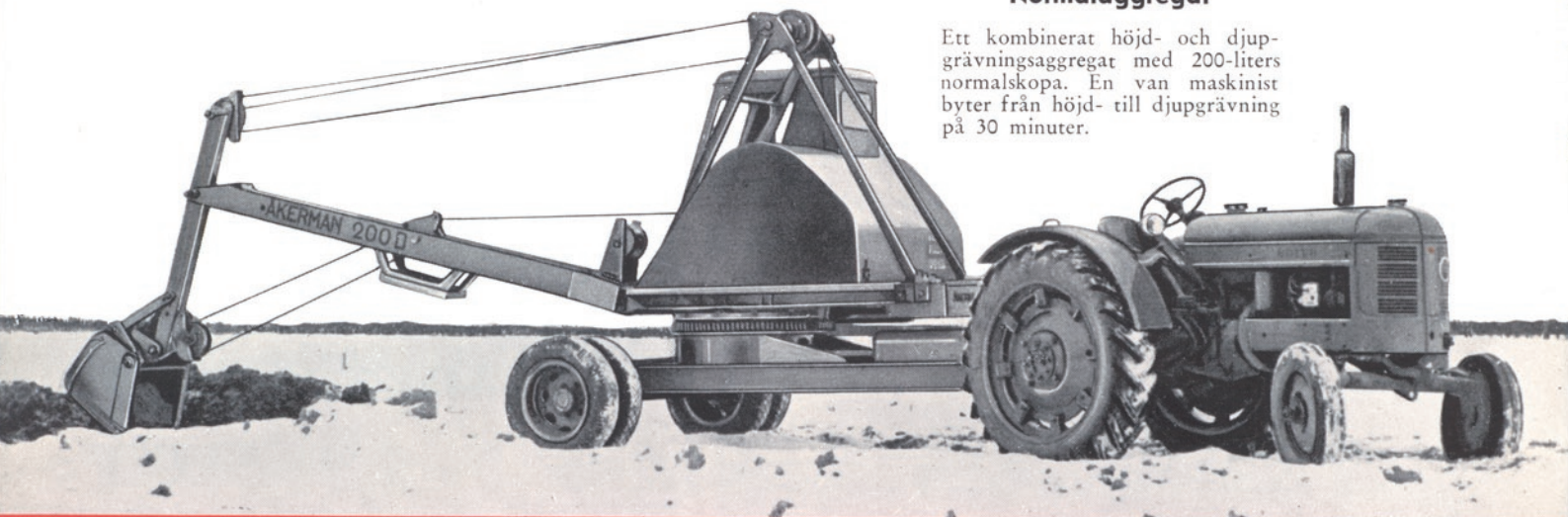


# mångsidigheten

Det är stora fördelar med en mångsidig maskin. ÅKERMAN 200 D kan utrustas på följande sätt:

## Normalaggregat

Ett kombinerat höjd- och djupgrävningsaggregat med 200-liters normalskopa. En van maskinist byter från höjd- till djupgrävning på 30 minuter.



## Täckdikning

Vår patenterade täckdikningsskopa med automatisk tömningsanordning samt normalaggregatets bom och skaft. Skopan finns i 2 olika bredder, 250 mm och 380 mm.



## Kranutrustning

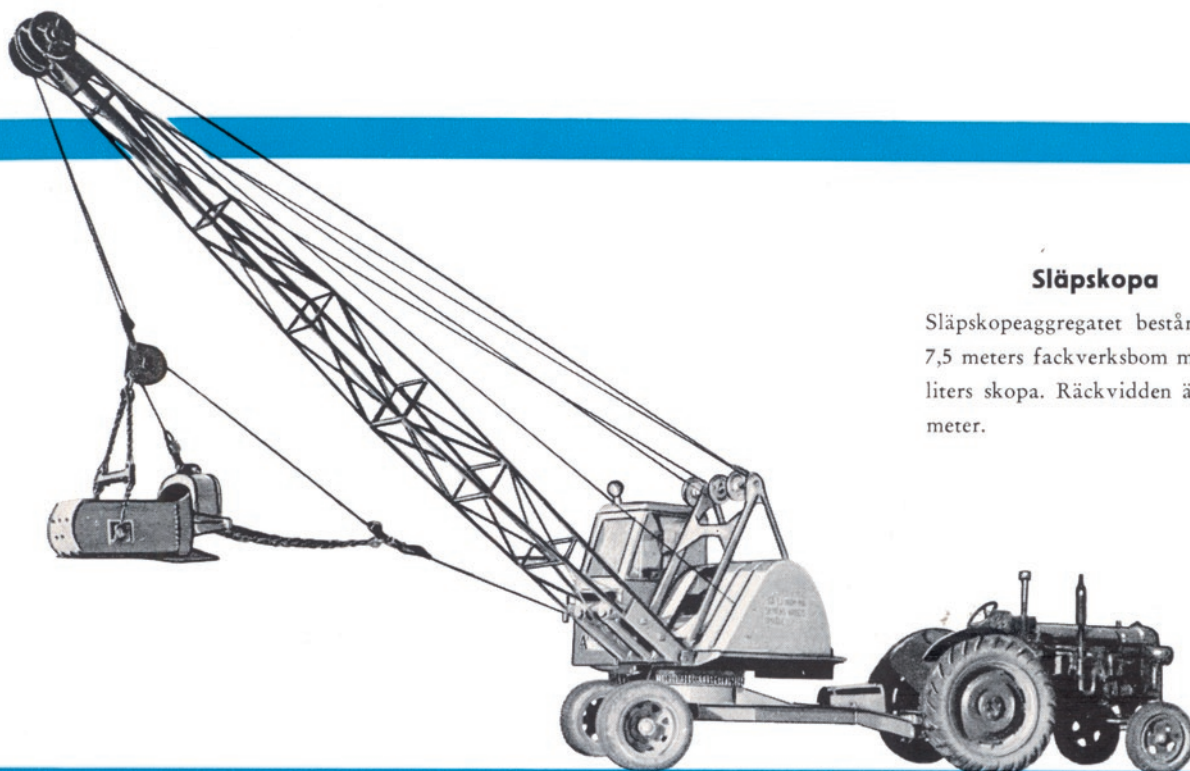
Bommen förlänges med skopskaftet. Kranen får en max. lyftkraft av ca 2,5 ton.



## Skopa för snölastning

Specialaggregat, som ger maskinen ökat användningsområde. Skopan är fällbar.

# framför allt



## Släpskopa

Släpskopsaggregatet består av en 7,5 meters fackverksbom med 175-liters skopa. Räckvidden är ca 10 meter.



## Skopa för gödsellastning

Monteras på normalaggregatet och kan även användas för lastning av betor, halm o. dyl.

## idealisk för många

ÅKERMAN 200 D är en mycket användbar maskin. Här några exempel på, där den kommer väl till pass:

**Grävmaskinsfirmor.** ÅKERMAN 200 D klarar de små jobben såsom grundgrävningar etc. Inga omständiga transporter.

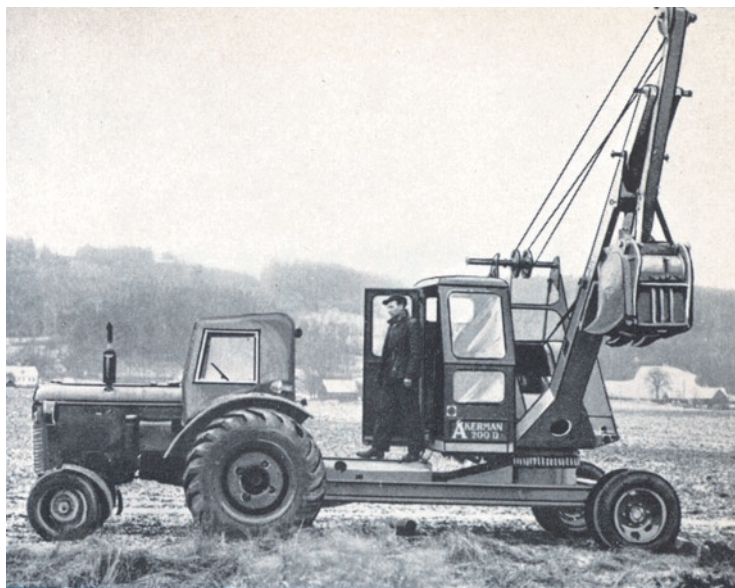
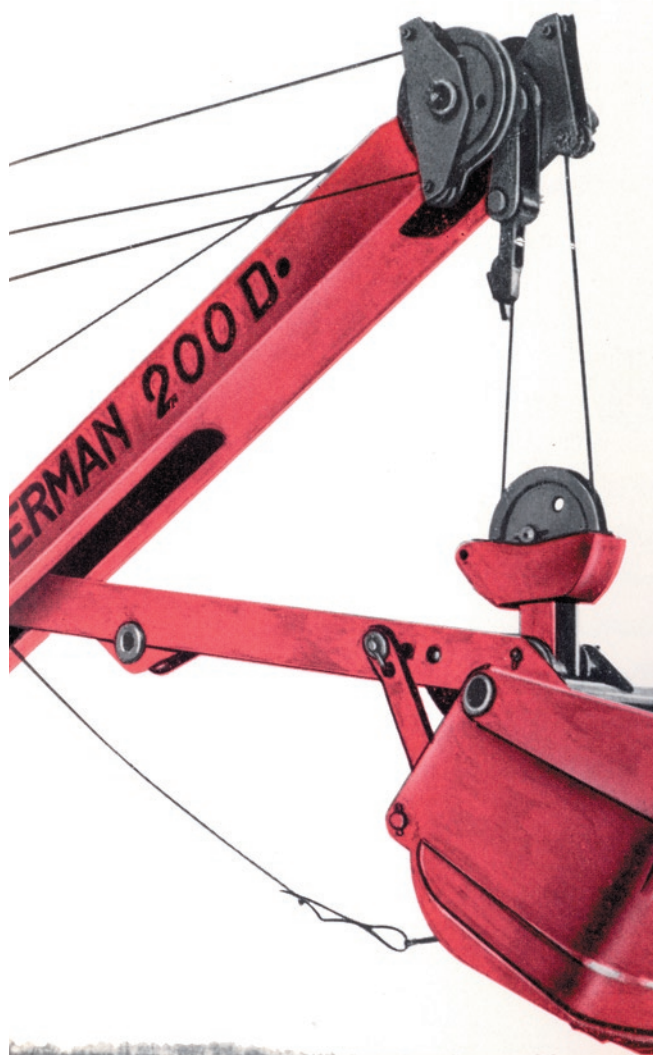
**Maskinstationer och lantbruk.** Maskinens stora mångsidighet gör den, som synes, mycket användbar för lantbrukare. Traktorn kan användas även för andra ändamål.

**Entreprenörer.** För många entreprenadarbeten är 200 D lämplig. Man blir ej beroende av tillgången på lastbilar och släpvagnar. Maskinen flyttar själv, när det behövs.

# snabbheten som gör det

Det mest utmärkande för ÅKERMAN 200 D är snabbheten. Den kan i effektivitet mäta sig med maskiner i betydligt högre både vikt- och pris-klasser.





AKERMAN 200 D har den gummihjulsburna maskinens transportmöjligheter. Ni behöver ej ha bekymmer med lastbil och släpvagn. *Transporterna blir snabba* — maskinen är alltid marschklar.



En mycket viktig sak är att *maskinisten sitter riktigt placerad*. Från sin plats ser han var han gräver. Och han sitter väl skyddad mot väder och vind i den komfortabla hytten på AKERMAN 200 D.

# TEKNISK BESKRIVNING

- **Undervagnen** är utrustad med 4 st. däck 7,00 — 20", 8 lager. Hjulnaven är lagrade i rullager. Undervagnen är helsvetsad av stålplåt och profilstål samt bearbetad för fastsättning av svängkransen.

Svängkransen är utförd av gjutstål med bearbetade kuggar.

Det s.k. "rullbordet", bestående av svängskiva, axlar och 12 st. svängningsrullar, uppbär den svängbara överdelen. Det stora antalet rullar stabiliserar överdelen.

För justering av spelrummet mellan undervagn och överdel finns en trapetsgängad mutter på centrumtappen.

- **Överdelen**, som är utförd av helsvetsat profilstål och stålplåt, uppbär spelmaskineri och grävaggregat. Samtliga kuggjul i överdelen är av legerat gjutstål med bearbetade kuggar.
- **Kraftöverföringen** sker med kardanaxel från traktorns kraftuttag över två koniska kuggväxlar till GePe-kopplingen i överdelen. Kardanknutarna är av nållagertyp.

Kuggväxlarna går i oljebad och är lagrade i rullager. Från GePe-kopplingen överförs kraften till kopplingsaxeln med kilrep. Till- och fränslagning av GePe-kopplingen sker från förareplatsen.

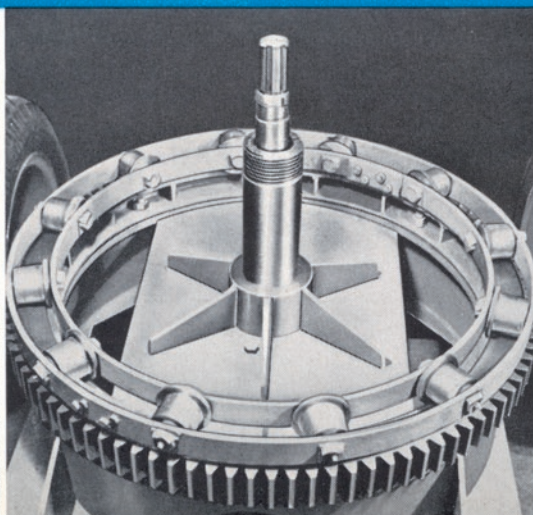
- **Kopplingsaxeln** uppbär lamellkopplingar för svängning och är lagrad i sfäriska kul- och rullager.
- **Trumaxeln**, som drives från kopplingsaxeln med en cylindrisk kuggväxel, uppbär de två huvudtrummorna med kopplingar samt, vid användandet av släpskoeaggregat, även en bomhisstrumma med koppling. Axeln, som är utförd av seghärdat kolstål, är lagrad i kraftiga glidlager.

Trummorna är gjutna av spec. gjutjärn (Meehanite). Kopplingarna består av utvändiga friktionsband med hjälpfriktionsband och excentrar, som medger en mjuk inkoppling med ett minimum av kraft på manöversparkarna. Bromsarna består av utvändiga friktionsband och manövreras med pedaler.

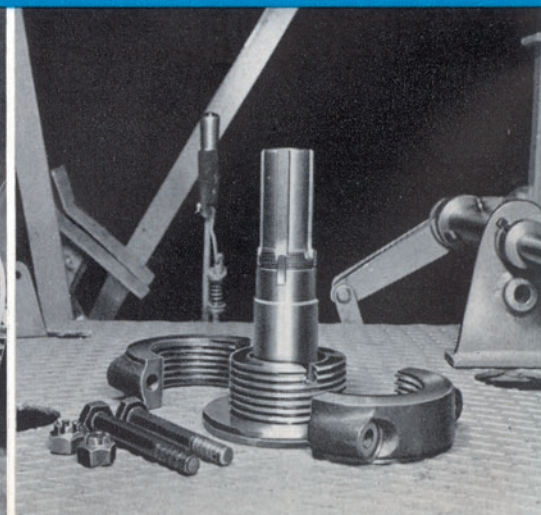
undervagnen underifrån



svängkransen med rullar



mutter för justering av överdel vid centrumaxeln



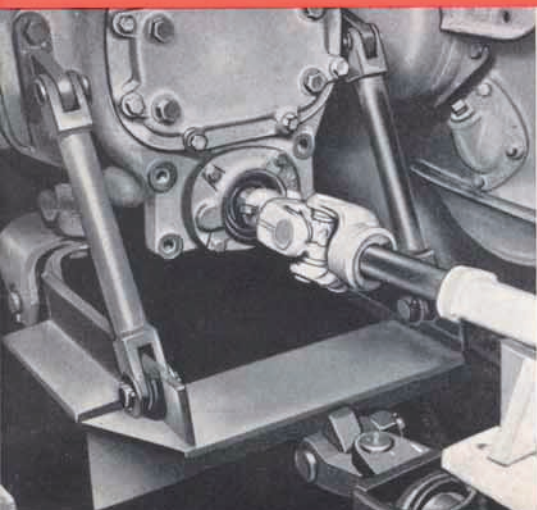


- **Svängningsrörelsen** kan låsas i vilket läge som helst med en låstunga, som passar i svängkransens kuggluckor.
- **Maskinhuset och förarehytten** är utförda av stålplåt. Maskinhuset är avdragbart, vilket gör maskineriet lätt åtkomligt för inspektion och reparation. Förarehytten är frambyggd och försedd med splitterfria och ställbara fönster, som ger god sikt åt alla håll.
- **Normalaggregatet** har såväl bom som skopskaft av profilstål och stålplåt. De är helsvetsade. Även skopan är helsvetsad av stålplåt med sidoskoningar och helgjuten botten av höglegerat manganstål. Den är försedd med 4 st. skoptänder av hejarsmitt, härdat kromnickelstål. Dessa är av instickstyp och lätt utbytbara. Linhjulen är av legerat gjutstål med svarvade linspår och försedda med bussningar. Linläsen är av kiltyp. Linorna är av högsta kvalitet och speciellt tillverkade för grävmaskinsdrift. På bommens mitt finns ett stopp, som användes vid djupgrävning för tillpackning av skopans råge.

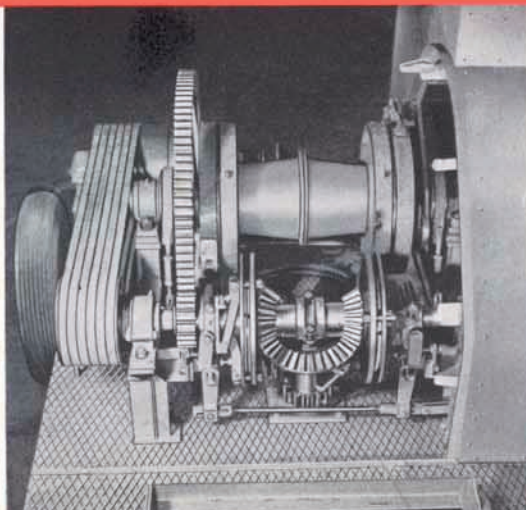
Förutom normalaggregatet finnes även följande specialaggregat och skopor, som lätt kan monteras på maskinen.

- **Djupgrävningsskopa** av stålplåt och med sidoskoningar och helgjuten botten av höglegerat manganstål försedd med 4 st. instickständer. Speciella djupgrävningsskopor för lera och dylikt.
- **Släpskopeaggregat** med helsvetsad fackverksbom och ca 175-liters släpskopa med helgjuten botten av höglegerat manganstål och försedd med 3 st. instickständer.
- **Dikningsskopor** (patent) i olika bredder tillverkade av stålplåt med framdel av höglegerat manganstål och instickständer, lämpliga för täckdikning och ledningsgrävning.
- **Gödselskopa** för lastning av gödsel, halm och dylikt.
- **Snölastningsskopa** för lastning av snö.
- **Schaktblad** för igenfyllning av diken.
- **Kran.** Maskinen kan användas som kran antingen med släpskopebommen eller genom omkoppling av normalaggregatet varvid bommen förlänges med skopskaftet. Den förra kan även förses med förlängningsstycke.

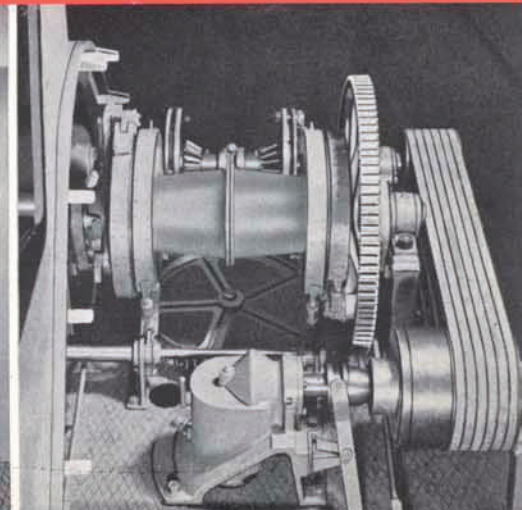
tillkopplingsanordning



maskineri sett bakifrån



maskineri sett framifrån



# VIKT- OCH

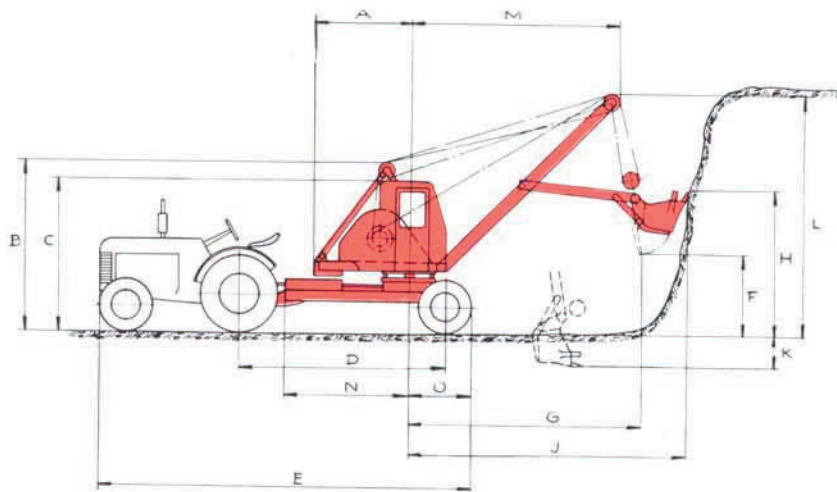
## NORMALAGGREGAT

monterat för höjdgävning

Normalskopa, rymd struket mått ca 200 liter (rågat mått ca 250 liter).

Skopskaftets längd 1.300+650 mm

Bomlängd 4.100 mm



## Tekniska data:

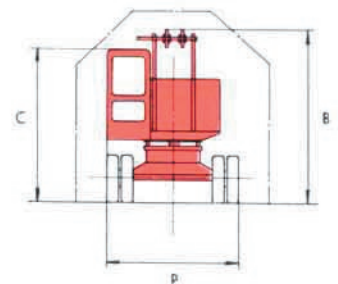
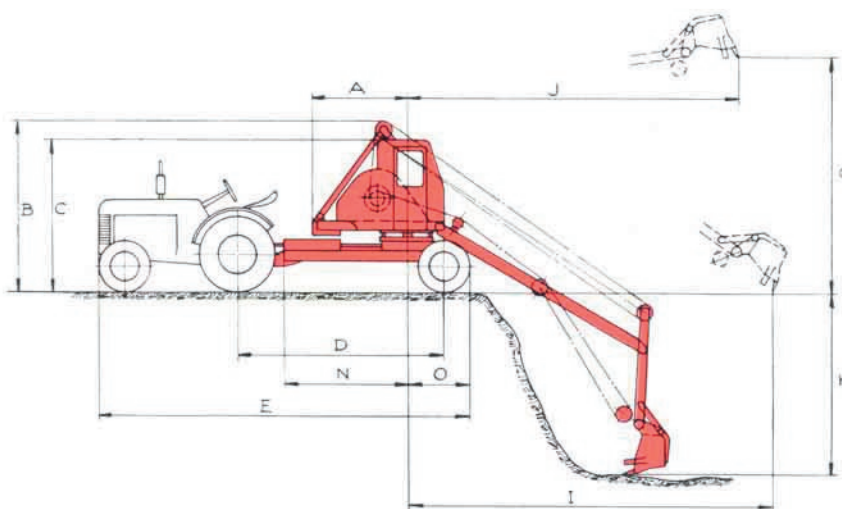
Maskinens totalvikt	
med aggregat	ca 4.800 kg
Axeltryck	„ 3.800 kg
Svängningshastighet	„ 6,5 v/min.
Hisslinans diameter	12 mm
Grävlinans	„ 12 mm
Bomhisslinans	„ 10 mm
Traktoreffekt min.	ca 30 hk
Kraftuttagets varvtal	„ 540 v/min.

A	B	C	D	E	F	G	H	J	K	L	M	N	O
1700	3150	2800	Beroende på traktortyp		max. 3000	3800	max. 4500	5100	500	4800	2500	2350	1250

Måtten i mm.

## NORMALAGGREGAT

monterat för djupgävning



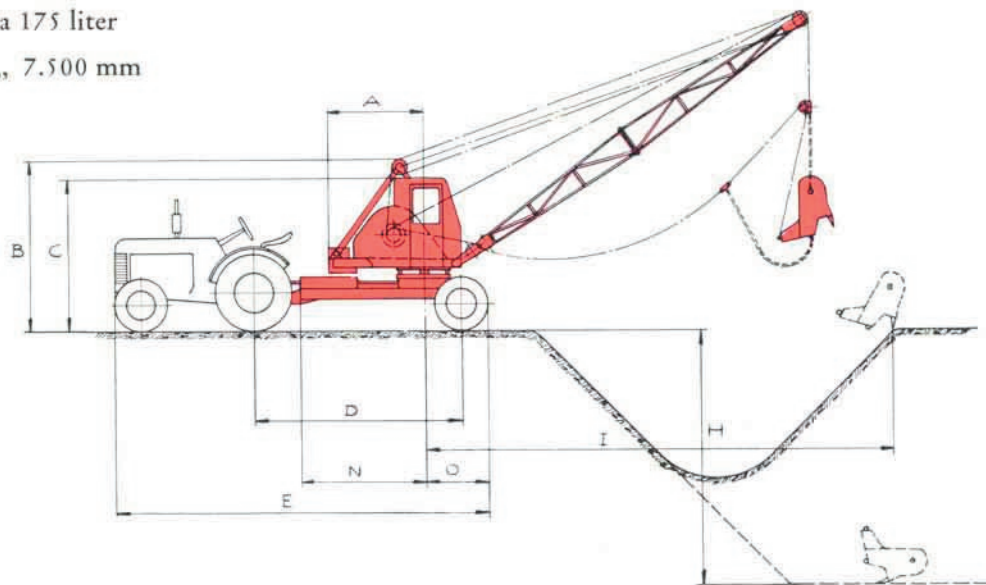
A	B	C	D	E	G	H	I	J	N	O	P
1700	3150	2800	Beroende på traktortyp		max. 4500	max. 3200	max. 6100	5000	2350	1250	2350

Måtten i mm.

# MÅTTABELLER

## SLÄPSKOPEAGGREGAT

Skoprymd ca 175 liter  
 Bomlängd „ 7.500 mm

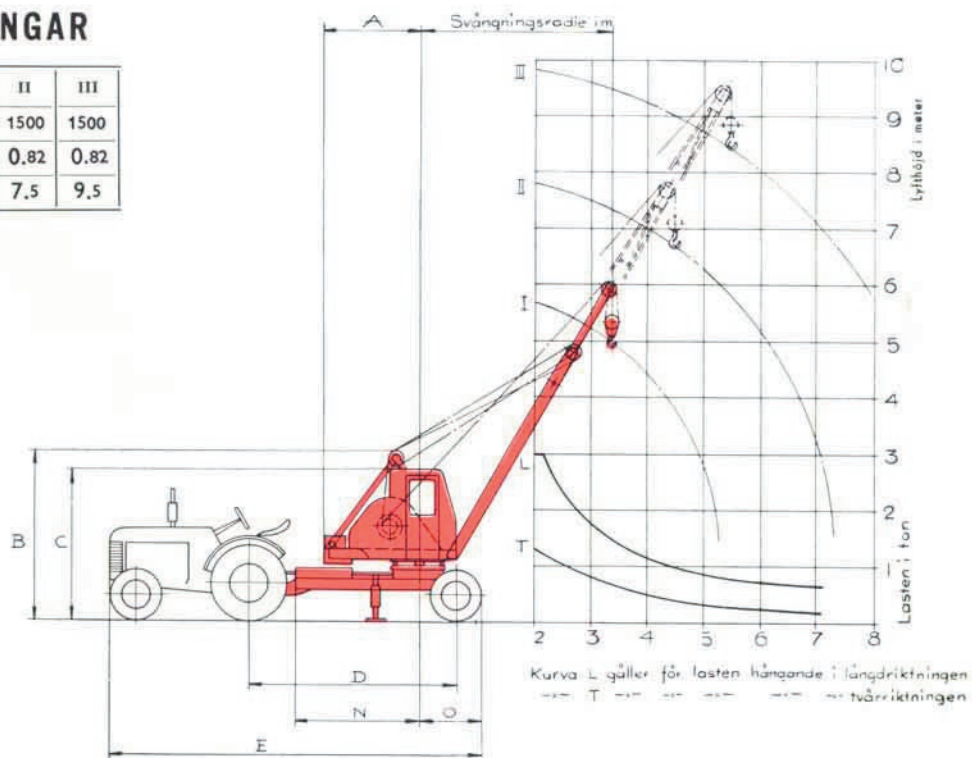


A	B	C	D	E	H max.	I max.	N	O
1700	3150	2800	Beroende på traktortyp		4500	10500	2350	1250

Måtten i mm.

## KRANUTRUSTNINGAR

		I	II	III
Max. last	kg.	3000	1500	1500
Lyfthastighet	m/sek.	0,41	0,82	0,82
Bomlängd	m.	5,4	7,5	9,5



A	B	C	D	E	N	O
1700	3150	2800	Beroende på traktortyp		2350	1250

Måtten i mm.