

VOLVO GRÄVMASKIN

# EW210C

19,9 – 22,2 t, 173 hk



**MORE CARE. BUILT IN.**



# VOLVO – EN PARTNER ATT LITA PÅ.

Gräv djupare, lyft högre, och få mer gjort med Volvos kraftfullaste hjulburna grävmaskin. Allt detta med en stabilitet som du bara förväntar dig från en bandburen grävmaskin. Med de fördelarna kommer EW210C att skapa helt nya standarder för hjulburna grävmaskiners prestanda.

Mycket smidig. Kraftfull. Robust. Bränsleeffektiv. Bekväm. Volvo EW210C är mer än en maskin. Den är en redskapsbärare, allt i en enda maskin.

## **Volvo: din globala lokala partner**

Sedan 1927 har Volvo levererat pålitliga lösningar med verkligt värde. Volvos maskiner bygger på kärnvärdena kvalitet, säkerhet och miljöomsorg. Därför är Volvo ledande inom anläggning och transport. Volvos omfattande utbud av anläggningsmaskiner kompletteras av Volvos bussar, lastbilar, flygmotorer och marina drivsystem. Som världsledande tillverkare av 9- till 18-liters dieselmotorer levererar Volvo en bränsleekonomi som är ledande i sin klass. Det arvet föds på nytt i C-seriens grävmaskiner. Ett arbetspass i hytten på någon av Volvos grävmaskiner och du inser varför så många ser Volvo som sin pålitliga partner.

## **Ett helt arbetslag i en enda maskin**

Andra tillverkare kanske aspirerar på förstaplatsen, men C-seriens hjulgrävmaskiner från Volvo är förmodligen de mest kompetenta anläggningsmaskiner du kan hitta. Men hur kan man påstå något sådant om en grävmaskin? Vänta och se. EW210C är en enda maskin. Men den arbetar som ett helt arbetslag. Gräver

diken. Lyfter tunga rör. Placerar tunga betonghinder. Spräcker stenpartier. Lyfter ner skyddssock i rörgravar. Planering. Sågar betongplattor i broar. Drar loss stormmaterial som fastnat under broar.

All den kraft och kapacitet förankras av väldimensionerade axlar för att ge en extremt stabil grävmaskin som förflyttar sig mellan arbetsplatser med hastigheter upp till 30 km/h.

## **Hytten låter föraren ta befälet**

EW210C har Volvos rymliga Care Cab med utmärkt sikt, klimatanläggning med hög kapacitet, en ny taklucka med genomsikt och ställbar rattstäng. De känsliga reglagen gör det möjligt för föraren att fritt anpassa hydraulflöden och tryck till olika redskap utan att lämna förarstolen. Vätskenivåerna kan övervakas direkt från hytten.

Eftersom den är så rörlig, lätt att använda, bekväm och mångsidig kan EW210C verkligen erbjuda mer. Fler redskap. Fler uppgifter. Mer kontroll. Mer arbete blir gjort – med mindre bränsle. Och efter arbetsdagens slut blir slutresultatet det som alla entreprenörer önskar – mer vinst.





• Kraft och stabilitet för lyft-, kran-, och bärarbeten.



• Volvo Care Cab ger suverän sikt.



• Totalprestanda som grävmaskin/redskapsbärare.



• Varumärket Volvo står för innovation och kvalitet.



• Extra robusta komponenter ger pålitlighet.



• Volvos effektiva, intelligenta V-ACT-motor.

- En stryktålig, mobil redskapsbärare som effektivt gör jobbet för flera maskiner.
- Ställ in redskapets hydraulflöde och hydraultryck från hytten.
- Hyttkomfort och bra sikt förbättrar produktiviteten.
- V-ACT-motorn har högt vridmoment på låga varvtal och överlägsen bränsleeffektivitet.

# EN HYTT SOM ÄR SÅ HÄR BRA KAN BARA KOMMA FRÅN VOLVO.

Varför är nya C-seriens Care Cab från Volvo så rymlig, bekväm och säker? Enkelt. Volvo vet hur viktig föraren är i en grävmaskin.

Vi gjorde hytten i EW210C rymligare och glasytorna större, kompletterade med en genomskinlig, öppningsbar taklucka och såg till så att allt från stolen till rattstången var lätta att anpassa. Vi gör det enklare att göra mer — bekvämare.

## Bättre arbetsplats finns inte

Det räcker med ett arbetspass vid spakarna på en EW210C och föraren vill aldrig köra nåt annat än Volvo. Synpunkterna från förarna är en viktig del av Volvos hyttdesign. Därför är det inte förvånande att Care Cab i EW210C är fulladdad med funktioner för ökad produktivitet. Den är inte bara bra för föraren. Den ger dessutom sin ägare ett konkurrensövertag. Produktivitet och lönsamhet startar i hytten.

Det är lättare än någonsin tidigare att vara produktiv – direkt från förarstolen. Daglig kontroll av olja, kylvätska, hydraulolja och filter kan utföras via den lättlästa elektroniska kontrolldisplayen. Det är slut med att klättra runt på grävmaskinen för den dagliga kollen.

CareTrack samverkar med maskinens diagnostik för att avläsa geografiskt läge, användning, bränsleförbrukning, servicepåminnelser och mycket annat. Med hjälp av GPS-teknik gör CareTrack informationen tillgänglig på avstånd från en dator. CareTrack ger också stölskydd genom att du kan begränsa en maskins användning till ett geografiskt område eller ett visst antal timmar per dag.

Att byta redskap går snabbt och lätt. Föraren kan justera hydraulflödet och -trycket direkt från hytten. Det sparar massor av tid när du använder maskinen

som redskapsbärare. Volvos hydraulik ger smidig, bekväm kontroll med minsta ansträngning tack vare joystickreglagen. Och gången är mjuk, vare sig du kör i full fart eller i krypläge.

## Överlägsen sikt

Volvo är redan berömt för sin hytt med branschens bästa sikt. Nu har vi förbättrat den ytterligare med mer glas i hytten och en genomskinlig taklucka som öppnas med ett gasdrivet stag. Sikten har förbättrats dramatiskt genom att vindrutetorkarmotorn flyttats åt vänster. Rattstången kan lutas fram eller tillbaka för att inte hindra sikten framåt. Med den tvådelade bommen indragen är sikten ut på högersidan helt fri för körning.

En bakåtriktad kamera som integrerats i hyttens display finns som tillval och ger extra säkerhet. Oavsett om föraren gräver, lyfter eller bär – fri sikt ger extra trygghet och bättre produktivitet.

Vi har flyttat kylsystemets fläkt, så den trycksatta hytten är nu ännu tystare. En ny viskosmonterad stötdämpare tar bort vibrationerna från plattformen, så långa skift betyder inte automatiskt stor trötthet. Tack vare den nya konstruktionen i kombination med en förbättrad stol som ökar komforten, minskar dessutom kroppens vibrationer kraftigt.



• Extra ben och fotutrymme ökar förarens komfort.

- Luftfjädring i lyxklass (extrautrustning) med justerbar inställning för höjd, lutning, krängning och fram-back för att lätt passa förare av alla storlekar.
- Joystickkonsolerna kan justeras upp, ner, fram och tillbaka.
- Fram och backomkoppling på höger joystick ger överlägsen kontroll och minskad bentrötthet jämfört med vippedal för fram-back.
- Bredare hytt med mer ben- och fotutrymme.
- Elektroniska kontrollkonsoler medger daglig kontroll av vätskor och filter direkt från hytten.
- Med generösa glasytor i hytten blir den branschledande sikten ännu bättre.
- Genomskinlig, öppningsbar taklucka ger klara siktlinjer för operationer på hög höjd.
- Fällbar rattstång kan lutas mot föraren för att ge fri sikt.
- Löstagbar undre framruta kan förvaras i en ficka i hyttddörren.
- Bakåtriktad kamera som extrautrustning för att ge föraren ökad trygghet.
- Ny viskosmonterad stötdämpning minskar stötar och vibrationer.
- Klimatkontroll med 14 ventilmunstycken håller hyttluften angenäm i alla väder.



• Rattstången kan lutas för att ge god sikt och komfort.

• Samtliga maskinreglage sitter lätt åtkomliga.

• God sikt uppåt genom det genomskinliga taket.



# EN HEL MASKINPARK – I EN ENDA MASKIN.

Varje entreprenör letar efter konkurrensfördelar. Därför byggde Volvo in så många i sitt sortiment av hjulgrävmaskiner. EW210C är en överlägsen redskapsbärare som kan göra flera maskiners arbete – till lägre kostnad och med större lönsamhet.

Med så många alternativ, från skopor och hammare till gafflar och gripar, är EW210C mer än en maskin. Det är en kraft.

## En maskin, många lösningar

Volvo EW210C är en äkta redskapsbärare, konstruerad med styrka och stabilitet för att klara flera maskiners arbete. Tack vare mångfalden av tillgängliga redskap och möjligheten att anpassa hydraulflödet direkt från hytten har EW210C kraften och kvaliteten hos en hel vagnpark – inbyggd.

Den stabila, robusta undervagnen förankrar maskinen vid gräv-, lyft- och precisionsarbeten. Med stödben med bred spårvidd och kraftigt blad kan EW210C lyfta lika mycket som en 24 tons bandgrävmaskin. Och den river varken upp vägbeläggningen eller skadar andra känsliga ytor.

Mångsidigheten hos EW210C startar med bommen. Den dubbla bommen ger otrolig smidighet. Grävmaskinen kan t.ex. arbeta på trånga ytor eller utföra parallellgrävning. Geometrin på den dubbla bommen gör EW210C idealisk för en mängd olika jobb, från att lyfta betongrör till att placera ut el- och telefonstolpar. Den vanliga monobommen ger stabila prestanda för gräv- och lyftoperationer.

## Arbetsredskap för alla jobb

EW210C har prestanda som redskapsbärare som bara begränsas av kundens behov. Anslut ett snabbfäste samt tilt- och rotorhuvud, så får du en verkligt intelligent och extra produktiv maskin. Lång räckvidd och finjusterad krypkontroll gör detta till en fantastisk dikningsmaskin.

Smidig lastkännande hydraulik ger dig full kontroll för asfaltskärning eller hyvling runt olika hinder. Stabiliteten och kraften gör maskinen överlägsen när det gäller att lyfta och lägga ut rör, flytta byggmateriel eller placera ut trafik hinder av betong. Den överlägsna hydrauliken kan driva hammare, gripklor, slyskärare och många andra redskap.

Du kan lätt förse din EW210C med skopor för utdikning, rivare, griptänger, kompaktorer, borrar, gafflar, buskröjare, krossar – och ännu mer.

Alla dessa uppdrag klarar EW210C effektivt, tack vare en körhastighet på upp till 30 km/t. Så oavsett om jobbet befinner sig på andra sidan arbetsplatsen eller på andra sidan stan – EW210C tar med sig kraften dit där den behövs som bäst.





• Kraft, stabilitet, och räckvidd för effektiv dikesgrävning.

• Smidig och lättkörd hydraulik för bästa precision.

• Räckvidd och kraft för dränering och dikning.



• Lyftkapacitet som motsvarar en 24-tons bandgrävare.



• Mångsidig två-delad bom.

- Det stora urvalet redskap låter dig göra mer med en enda maskin.
- Arbeta off-road eller på asfaltgator utan att skada känsliga ytor.
- Med snabbkopplingen byter du redskap snabbt och enkelt.
- Stabiliseringsblad och stödben ökar stabiliteten vid gräv eller lyft.
- Robusta axlar förbättrar stabilitet och hållbarhet för lyft- och grävarbeten.
- Bekvämt att köra i full fart eller i krypläge.

# FANTASTISKA PRESTANDA MED KRAFT FRÅN VOLVO.

Det är egentligen bara genom att personligen köra en maskin med Volvos drivlina som du verkligen inser fördelarna. Ett arbetspass vid spakarna på en EW210C och du vet. De visar sig i kraften ut ur diket. De visar sig i precisionen när du lägger ut rör eller placerar materialpallar. De visar sig som stort vridmoment vid låga varv. Och i en bränsleekonomi i världsklass. Men viktigast av allt: de visar sig i produktivitet – och lönsamhet.



• Utprovade, på arbetsplatser över hela världen.

## Överlägsen kraft – målinriktad

Som världens ledande tillverkare av medelstora dieselmotorer vet Volvo vad kraft är. När det gäller slagvolym, vridmoment och hydraulflöde för att driva EW210C levererar Volvo genuint flerfunktionella prestanda.

Varför får du en konkurrensfördel på arbetsplatsen med kraften från Volvo? Överlägsna komponenter har integrerats perfekt med Volvos teknik för att få ut mesta möjliga av varje kolvslag, förbränningscykel och utväxling.

Elektronisk motorstyrning optimerar hydraulflödet utifrån motorns hastighet och de krav jobbet ställer. Föraren har olika drivlägen som motsvarar ett brett urval olika arbetsuppgifter. Volvo ger

total effektkontroll för att du ska vara garanterad maximalt kraftuttag oavsett hastighet.

Den avancerade V-ACT-motorn från Volvo klarar utsläppskraven i Tier 3/Stage IIIA, så den är skonsam mot miljön. Du kan pressa ut mer från varje bränsledroppe med V-ACT, eftersom systemet utnyttjar nya system för bränsleinsprutning och luftstyrning för att ge ren förbränning och låga utsläpp.

## Robusta, harmoniska hydraulsystem

Den tystare huvudpumpen ger ett stabilt oljeflöde till hydraulik, transport och svängning för smidiga och följsamma prestanda – framför allt när det gäller kombinerade redskapsjobb. En svängmotor med större vridmoment ger

snabbare cykler vid arbete på sluttningar eller när laster placeras ut. EW210C baseras på den utprovade motorn i Volvos hjullastare och är speciellt byggd för att klara utmaningarna i samband med grävning. Den har också flera komponenter och delar gemensamma med andra maskiner från Volvo. Det betyder bättre tillgänglighet för reservdelar, lägre driftskostnader och mer effektiv arbetstid.

Volvo tar ett steg till när det gäller kraft med VCADS Pro och MATRIS – datoriserade verktyg för att analysera och hantera bränsleförbrukning, maskinfunktioner och användning. Volvo CareTrack utnyttjar satelliter för att du ska kunna spåra och administrera maskinen – eller en hel maskinpark.

## VOLVOS MOTORER ÄR LEDANDE PÅ LAND, TILL SJÖSS OCH I LUFTEN

Som ledande tillverkare av dieselmotorer på mellan 9 och 18 liter har Volvo unika expertkunskaper när det gäller att konstruera system som driver en hel värld. Volvos motorer för Volvo Construction Equipment, Volvo Aero, Volvo Bussar, Volvo Penta och

Volvo Lastvagnar definierar begrepp som produktivitet och bränsleekonomi. Vi har vässat våra prestanda på land, till sjöss, i luften och ute i rymden. Tack vare världsledande forskning och utveckling ligger Volvokoncernens produkter i framkant när

det gäller produktivitet. Så när vi säger att Volvos motorer är testade – och beprövade – så kan du lita på det. Tryggheten. Det är det som är den verkliga fördelen med motorena från Volvo.







• Anpassade prestanda med reglering av olika arbetslägen.

• Hydraulik som matchar jobben.

• Förbättrad åtkomst bakom hytten.



• Motorer som byggts för att klara många uppgifter.

#### **V-ACT-motor med stort vridmoment**

- Högtrycksinsprutning med precision.
- Turboladdare med ännu större kapacitet.
- Innovativ återcirkulation av avgaser.
- Branschledande bränsleekonomi.

#### **Elektronisk motorstyrning**

- Realtidssensorer förser motorns styrsystem med data.
- Systemet optimerar förbränningen utifrån sensorernas feedback.
- Maximal tillgänglig effekt styrs till hydrauliken.

#### **Hydraulik med harmoni**

- Maximalt tillgänglig hydrauleffekt anpassad efter motorns varvtal.
- Volvo-hydrauliken styr oljeflödet dit där det behövs som mest.

#### **Telematik, maskinstyrning**

- Volvo CareTrack är ett telematiksystem som utnyttjar satelliter för fjärrövervakning.
- Systemet spårar lokalisering, driftsdata, felkoder, larm och annat.
- Diagnos och maskinhistoria från systemen MATRIS och VCADS Pro.

# EN SUMMERING AV ALLA KUNDFÖRDELAR: NYSKAPANDE HAR ALDRIG SETT SÅ BRA UT.

## MER SÄKERHET

- **Säkerhet** är ett av Volvos **kärnvärden** och det märks på våra maskiner.
- Den ny-designade förarhytten, Volvo Care Cab, **ger ökat skydd och säkerhet för föraren.**
- **Bakåtsiktkamera** som tillval ger föraren ökad trygghet.
- Överbyggnaden över motorn är slät för att ge **mycket god bakåtsikt.**
- **Perforerade, halksäkra trappsteg och gångramper** ger säkert fotfäste.
- **Robusta trappsteg till hytten** motstår skador och är lätta att byta.
- **Låg ljudnivå** i hytten och utanför.
- **Strömbrytare i hytten stoppar motorn i en nödsituation.**
- **Genomskinlig, öppningsbar taklucka** ger fri sikt för högt placerade hinder.
- **Indikator på snabbfästet** visar om redskapet låst fast.
- **Bränslesnål motor med låga utsläppsnivåer** är skonsam mot miljön.
- **Blyfri exteriörlack.**
- **Volvos grävare är till 95% återvinningsbara.**

## FLER LÖSNINGAR

- **Redskapshydrauliken** driver en mängd olika redskap:
  - Gripskopor
  - Släntskopor
  - Tiltrotatorer
  - Buskröjare
  - Kompaktorer
  - Bergborrar
  - Hammare
  - Saxar
  - Betongkrossar
- **Anpassning med ett knapptryck** av redskapens hydraultryck och hydraulflöde görs från hytten.
- **Fullständig kontroll över hammare/sax** från hytten, inklusive flödesstyrning, tryckinställning och möjlighet att lagra och återanvända ett obegränsat antal redskapsinställningar med hyttens knappsats.
- **Volvos snabbfäste.**
- Tillvalet **tiltbar och roterbar infästning** ger 360-graders redskapsrotation och extrem rörlighet.
- Tillvalet **tvådelad bom** underlättar uppgifter på arbetsplatser med begränsat utrymme och ger bättre sikt vid färd.





## MER HYTTKOMFORT

- **Rymligare Volvo Care Cab** med anpassningsbara reglage och bakgrundsbelysta strömbrytare.
- **Större fönster i hytten** ger branschens bästa sikt.
- **Vinklingsbar, ergonomisk rattstång** garanterar fri sikt.
- **Praktisk omkopplare för körning framåt-bakåt** på höger joystick.
- **Föraren skyddas från vibrationer** av den viskosmonterade plattformen.
- **Värme och kylning med hög kapacitet** ger komfort i alla väder.

## HÖGRE LÖNSAMHET

- **Volvo-motor i världsklass** med branschledande bränsleekonomi.
- **Ny Volvo V-ACT-motor med låga utsläppsnivåer.**
- **Beprövad hydraulik:** optimerad kraft där den behövs som bäst.
- **Ömsesidigt anpassad kraft** med oljeåtergång och prioriterade funktioner för snabbare cykler och ökad produktivitet.

## HÖGRE KVALITET

- **Specialkonstruerade stödben och stödblåd** ger **extra bredd** för utmärkt stabilitet.
- **Robusta axlar** förbättrar **stabilitet och hållbarhet** för lyft- och grävarbeten.
- **Stödbladet** har en bred anliggningsyta som **inte skadar vägbeläggningen.**
- **Specialbyggd undervagn konstruerad för extremt krävande förhållanden.**
- **Extra kraftiga bommar och skaft.**
- **Lång hjulbas** ger extra stabilitet och mjuk gång.

## HÖGRE UTNYTTJANDEGRAD

- **Gångbrygga bakom hytten** ger suverän åtkomst för service.
- **Dagliga kontroller görs från hytten** med hjälp av en kontrollmonitor.
- **Hydraulolja med lång livslängd** ger bytesintervall på 5 000 timmar.
- **Praktisk, central fjärrsmörjning.**
- **Elektronisk styrenhet** övervakar och felsöker alla funktioner.
- **Lätt utbytbara hyttluftfilter placerade på hyttens utsida.**
- **Kylsystemet är lättare att rengöra.**
- **Satellitbaserat CareTrack-system** övervakar och felsöker maskinens drift, lokalisering, felkoder och annat.

# KUNDANPASSADE EXTRAUTRUSTNINGAR GER DIG KRAFTEN ATT PRODUCERA MERA.

C-seriens grävmaskiner från Volvo levereras med inbyggd produktivitet och lönsamhet, men det är inte allt. Volvo erbjuder ett omfattande utbud av extrautrustningar för maskinerna; allt från hydraulsatser, arbetsbelysning, och förarstolar, till backkamera och startsystem för kalla klimat. Volvo ger mer skydd, mer komfort, mer tillgänglighet, mer styrka — och fler tillval.

## **Elektronisk klimatanläggning**

Elektronisk klimatanläggning med hög kapacitet för värme, kyla, och ventilation ger bekvämt hyttklimat oavsett väderlek. En värmare med manuell reglering är standard.

## **Stöldskyddssystem**

En säkerhetskod måste knappas in på instrumentpanelen för att kunna starta motorn. Koden kan ändras med VCADS-Pro. För upprepade starter kan systemet ställas in så att koden inte krävs inom förinställda tidsperioder.

## **Hyttskydd med FOG, FOPS**

Skydd mot fallande föremål (FOG) och skyddskonstruktion mot fallande föremål (FOPS) gör att föraren är trygg och säker i krävande arbetsuppgifter som t.ex. demolering och arbeten i dagbrott. Främre delen av FOG-skyddet vinklas med hjälp av gasfjädrar för enkel rengöring av fönster.

## **Hydrauliskt snabbfäste**

Öka din grävmaskins kapacitet med ett hydrauliskt snabbfäste. Enkla byten av skopor och redskap – från hytten.

## **Tillbehör med tilt- och rotationsfunktion**

Ett tillbehör med 40 graders tilt- och en 360 graders obegränsad rotationsfunktion medför en suverän mångsidighet för nästan alla typer av jobb.

## **Hydraulsatser**

Få max. prestanda från hammare, krossar, och tiltbara/roterande redskap med ett stort utbud av hydraulsatser. Optimerade flöde och effekt baserat på bom- och skaftlängder. Tillgängliga i utförande för

en och två pumpar för att uppfylla kraven i många arbetsuppgifter.

## **Ergonomiska förarstolar**

Ett stort utbud av ergonomiska stolar med hög prestanda, vissa modeller med avancerad luftfjädring för extremt bra komfort. Alla stolar är helt ställbara och passar förare av olika storlekar.

## **Manöverspakar**

Volvos manöverspakar ger smidig och jämn prestanda som minskar förartrötthet och ökar arbetskapaciteten. Manöverspakar finns även med proportionalströmställare.

## **Kylvätskevärmare**

Den dieseldrivna kylvätskevärmaren underlättar kallstarter och värmer samtidigt hytten. Uppvärmningstider är ställbara, och systemet kan ställas in för automatisk inkoppling.

## **Arbetsbelysning, roterande varningsljus**

Öka bakåtsikten med halogenstrålkastare på motvikten, på hyttaket, och framåtriktade arbetsstrålkastare på båda sidor om bommen. Ett roterande gult varningsljus gör att maskinen syns bättre på arbetsplatsen och vid transportkörning på väg.

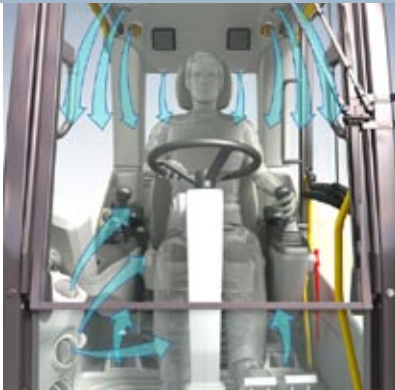
## **Backkamera**

LCD-skärmen i hytten ger en skarp bild av vad som händer bakom maskinen vid backning och svängmanövrar, vilket ökar förarens trygghet och säkerheten på arbetsplatsen.

## **Enkel- eller dubbelmontage**

Välj enkel- eller dubbelmontage för att klara förhållandena på arbetsplatsen.





**Elektronisk klimatanläggning**



**Stöldskyddssystem**



**Hyttskydd med FOG, FOPS**



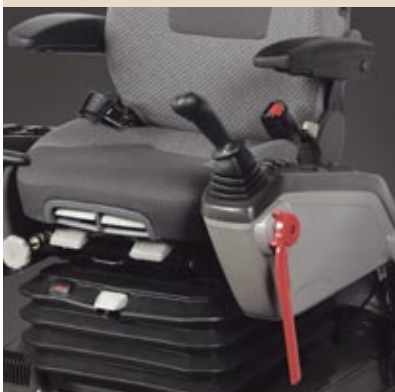
**Hydrauliskt snabbfäste**



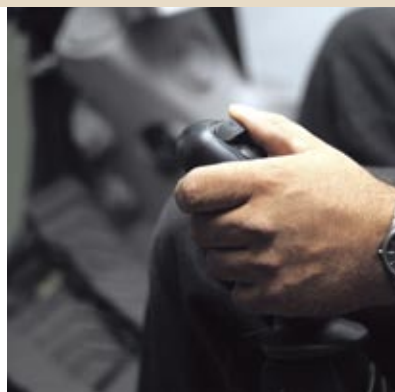
**Tillbehör med tilt- och rotationsfunktion**



**Hydraulsatser**



**Ergonomiska förarstolar**



**Manöverspakar**



**Kylvätskevärmare**



**Arbetsbelysning, roterande varningsljus**



**Backkamera**



**Enkel- eller dubbelmontage**

# SPECIFIKATIONER

## Motor

Nästa generations dieselmotorer från Volvo utnyttjar V-ACT (Volvo Advanced Combustion Technology), en avancerad förbränningsteknik som ger lägre utsläpp samtidigt som motorn behåller överlägsna prestanda och god bränsleekonomi.

Motorn, som möter EU Steg IIIA krav, har exakt högtrycksinsprutning, turboladdare, laddluftkylare av typen luft-till-luft samt elektronisk motorstyrning för optimala prestanda.

<b>Lågemissionsmotor</b>	Volvo D6E EEE3
<b>Maximal effekt vid</b>	31,6 r/s (1 900 r/min)
<b>Brutto (SAE J1995)</b>	127 kW (173 hk)
<b>Netto (ISO 9249, DIN 6271)</b>	120 kW (163 hk)
<b>Max. vridmoment vid 1 400 r/min</b>	730 Nm
<b>Antal cylindrar</b>	6
<b>Cylindervolym</b>	5,7 l
<b>Cylinderdiameter</b>	98 mm
<b>Slaglängd</b>	126 mm

## Elsystem

Elsystem med hög kapacitet som är väl skyddat. Vattentäta dubbelspännande skyddspluggar garanterar korrosionsfria anslutningar. De viktigaste reläerna och solenoidventilerna är avskärmade för att förhindra skador. Huvudströmbrytaren är standard.

<b>Spänning</b>	24 V
<b>Batterier</b>	2 x 12 V
<b>Batterikapacitet</b>	140 Ah
<b>Växelströmgenerator</b>	28 V/80 A
<b>Generatoreffekt</b>	2 240 W

## Förrarhytt

Ny-designade förrarhytten, Volvo Care Cab, med skyddande struktur, med stor och rymlig interiör, samt mer ben- och fotutrymme. Envägs körpedal med vippreglage (F-N-R) på höger joystick. Bromspedal med integrerad grävbröms som aktiveras med en rörelse.

Ljudsystem med fjärrkontroll. 3 mugghållare, 3 utblås, av varandra oberoende inställbara joystickkonsoler.

Utmärkt sikt åt alla håll tack vare maximerad hyttklass, genomskinlig taklucka, 2-delat dörrskjutfönster och långslagig, lättjusterad och smal rattstång. Den lyftbara främre vindrutan kan enkelt fästas vid taket och den borttagbara nedre framrutan kan förvaras i dörrfacket. Interiörbelysningen består av en läslampa och en hyttlampa med timer.

Den trycksatta och filterade hyttluften levereras via ett klimatkontrollsystem med 14 munstycken som ger snabb avvisning samt starka kyl- och värme-prestanda. Gel- och fjäderbaserad upphängning dämpar de vibrationer som föraren utsätts för. Lyxig luftfjädrad stol med inställbar fjädring, höjd, dynvinkel, ryggstödslutning och placering i längdled.

Inställbar lättläst 6,4" LCD-färgskärm ger realtidsinformation om maskinfunktioner, viktig

diagnosinformation, ett vitt omfång inställningar för arbetsverktyg och kan kopplas om till visning från bakåtmonterad kamera (tillval).

Ljudnivå:

<b>Ljudnivå i hytten enligt ISO 6396</b>	70 LpA dB(A)
<b>Utvändig ljudnivå enligt ISO 6395</b>	103 LwA dB(A)
<b>(Direktiv 2000/14/EC)</b>	

## Undervagn

**Drivlina:** Den variabla hydrauliska axialkolvmotorn på den tvåväxlade Power Shift växellådan förser fram- och bakaxel med drivkraft. Båda axlarna har navreduktion.

**Ram:** Helsvetsad stabil ramkonstruktion.

**Hjul:** Möjlighet att välja mellan enkelhjul och tvillinghjul.

**Framaxel:** Kraftigt dimensionerad grävmaskinsaxel med automatisk eller förarstyrd pendellåsning för framaxeln. Pendling  $\pm 9^\circ$  (med stänkskärmar  $\pm 7^\circ$ ).

<b>Tvillinghjul</b>	10,00–20
<b>Max. dragkraft, netto</b>	115,4 kN
<b>Körhastighet:</b>	
<b>högväxel</b>	20,0/25,0/30,0 km/h
<b>lägväxel</b>	5,0/6,4/7,4 km/h
<b>krypväxel</b>	3,2 km/h
<b>Minsta vändradie</b>	8,15 m

## Bromsar

**Färdbröms:** servohydrauliskt manövrerade och självreglerande våta flerlamellbromsar i två separata bromskretsar.

**Parkeringsbroms:** en negativ lamellbroms monterad i växellådan aktiveras av fjäderkraft och lossas hydrauliskt.

**Grävbröms:** färdbröms med mekanisk låsning.

**Säkerhetssystem:** Körbromsarna med dubbla kretsar är utrustade med två ackumulatörer för att klara ett eventuellt fel i färdbrömsystemet.

## Totalvikter

Maskin med 2,45 m skaft, snabbfäste S1, 630 kg / 830 l skopa.

**Totalvikt inklusive stödblad fram och stödben bak**

21 160\* kg /21 860\*\* kg/21 260\*\*\* kg

**Totalvikt inklusive stödblad bak exkl. stödben**

19 900\* kg /20 600\*\* kg/20 000\*\*\* kg

**Totalvikt inklusive stödben fram och stödben bak**

21 500\* kg /22 200\*\* kg/21 600\*\*\* kg

\* Maskin med 5,6 m monobom; motvikt 4 500 kg (axelbelastning <12 ton)

\*\* Maskin med 5,5 m ställbar bom; motvikt 4 500 kg (axelbelastning >12 ton)

\*\*\* Maskin med 5,6 m ställbar bom; motvikt 3 900 kg (axelbelastning <12 ton)

## Påfyllnadskapacitet

<b>Bränsletank</b>	335 l
<b>Hydraulsystem, totalt</b>	330 l
<b>Hydraultank</b>	165 l
<b>Motorolja</b>	25 l
<b>Motorfylvätska</b>	27 l
<b>Växellåda</b>	2,5 l
<b>Axelkäpa:</b>	
<b>Framaxel</b>	9,5 l
<b>Bakaxel med växellåda</b>	14,5 l
<b>Slutväxel, våt bromstyp</b>	4 x 2,5 l

## Hydraulsystem

Closed Centre lastkännande hydraulsystem med tryckkompenserande ventiler. Lastoberoende rörelser. Flödesdelande egenskap i kombination med en elektroniskt styrd pump (effektreglering) med högt flöde.

Systemet ger överlägsen manövreringsförmåga och snabba rörelser för optimala arbetsresultat och ekonomi. Följande arbetslägen finns i systemet.

**Parkeringsläge (P):** Parkeringsläge för högsta säkerhet.

**Körläge (T):** Motorvarvtalet styrs av körpedalens rörelse för låg bränsleförbrukning och låg ljudnivå. För att garantera högsta säkerhet kan arbetsutrustningen inte manövreras i detta läge.

**Arbetsläge (W):** Fullt arbetsflöde med reglerbart motorvarvtal för normalt arbete och optimalt nyttjande av motorvarv.

**Användarinställning (C):** Föraren kan ställa in oljeflödet efter sina arbets- och driftsförhållanden.

**Kraftförstärkning (Power Boost):** Alla gräv- och lyftkrafter har ökat.

Hydraulpumpar:

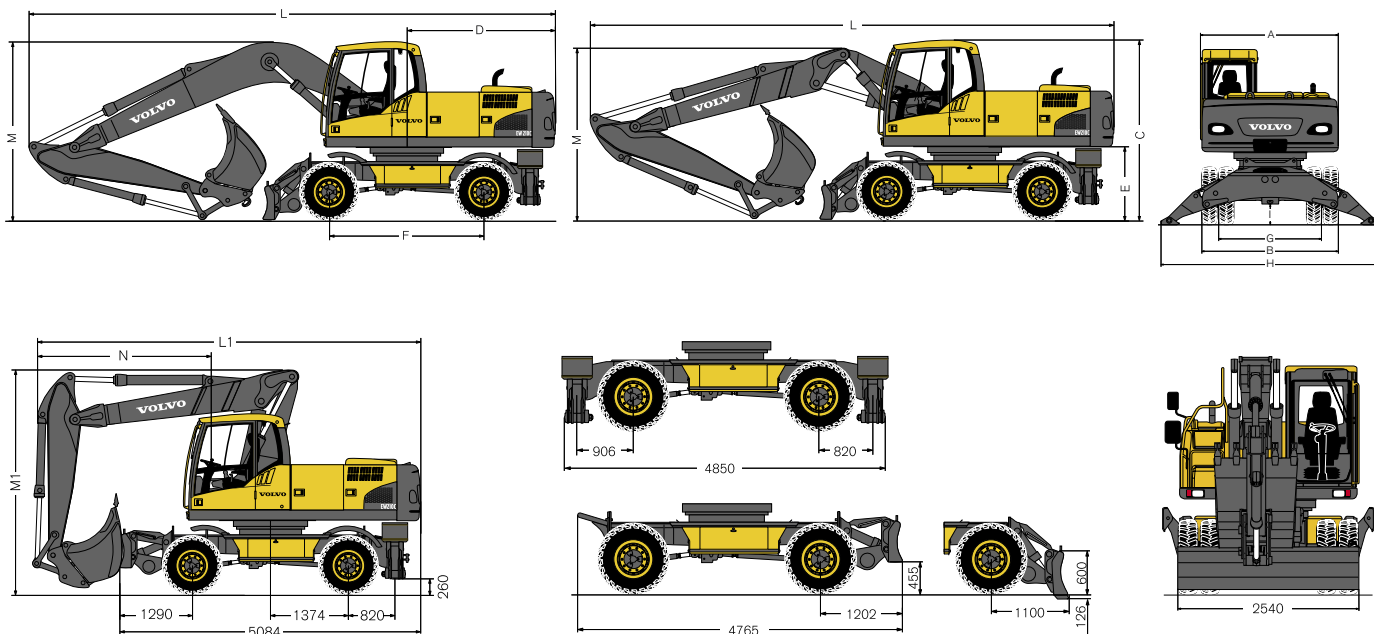
<b>Max. flöde:</b>	
<b>Huvudpump</b>	399 l/min
(typ axialkolvpump med låg ljudnivå)	
<b>Broms + styrypump</b>	36,1 l/min
(typ kugghjulspump med låg ljudnivå)	
<b>Servopump</b>	14,0 l/min
(typ kugghjulspump med låg ljudnivå)	
<b>Kylfläkt, hydraulolja + servopump</b>	46,0 l/min
(typ kugghjulspump)	
<b>Max. tryck:</b>	
<b>Arbetsredskap</b>	32,5/36 MPa
<b>Körsystem</b>	36 MPa
<b>Styrssystem</b>	3,5 MPa

## Svängsystem

Överdelen svängs av en axialkolvmotor med underhållsfri planetväxel. Automatisk svänghållbroms och svängdämpningsventil är standard.

<b>Max. svänghastighet</b>	9,0 r/min
<b>Max. svängvridmoment</b>	76,6 kNm

## Dimensioner

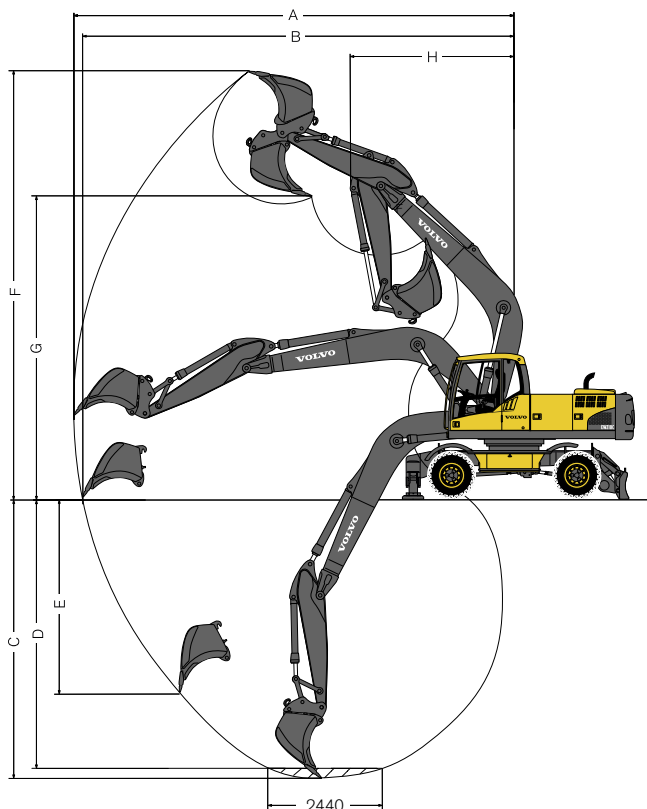


Benämning	Enhet	5,6 m	
		Monoblock bom	Ställbar bom
A. Överdelens totala bredd	mm	2 490	2 490
B. Total bredd	mm	2 510	2 510
C. Höjd över hytt	mm	3 170	3 170
D. Motviktens svängradie	mm	2 650	2 650
E. Frigångshöjd under motvikt	mm	1 290	1 290
F. Hjulbas	mm	2 750	2 750
G. Mönster	mm	1 912	1 912
H. Stödben bredd, ned (fram/bak)	mm	3 995	3 995
I. Minimal markfrigång	mm	380	380

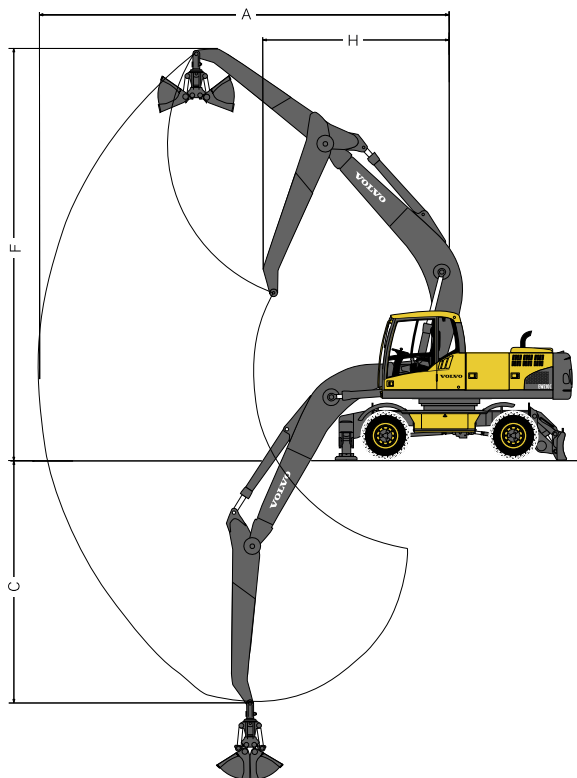
Benämning	Enhet	5,6 m Monoblock bom				5,5 m Ställbar bom			
		2,45 m	2,6 m	2,9 m	3,2 m	2,45 m	2,6 m	2,9 m	3,2 m
L. Total längd	mm	9 355	9 375	9 370	9 350*	9 280	9 285	9 360	9 135*
M. Total höjd över bom	mm	3 075	3 180	3 450	3 650*	3 035	3 065	3 045	3 480*
L1. Total längd	mm					6 835	6 720	6 735	6 900*
M1. Total höjd över bom	mm					4 000	4 000	4 000	4 000*
N. Överhäng, fram	mm					3 130	3 015	3 030	3 160*

\* griparm, utan skopa

## Grävdigram & Grävkrafter



Monoblock bom 5,6 m  
och skaft 2,45 m, 2,6 m, 2,90 m



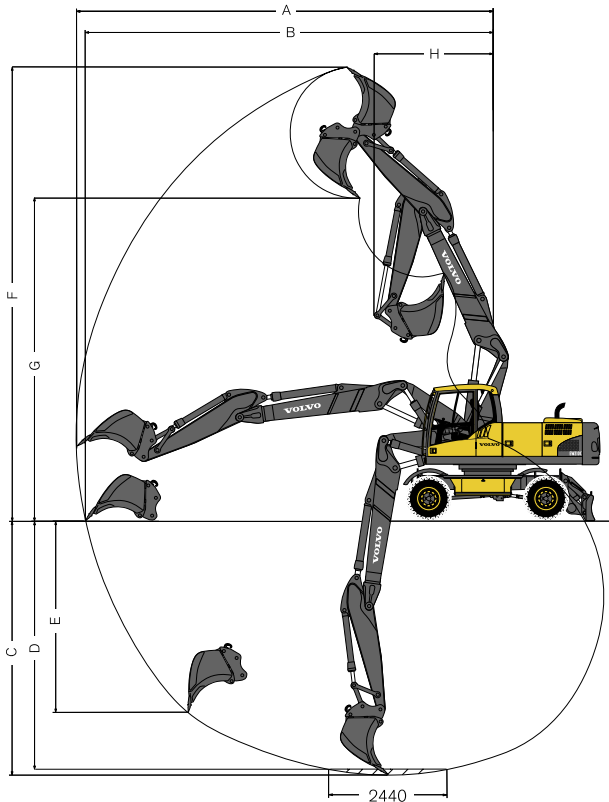
Monoblock bom 5,6 m  
och skaft för grip 3,2 m

Benämning	Enhet	Monoblock bom			
		2,45 m skaft	2,6 m skaft	2,90 m skaft	3,2 m skaft för grip
A. Maximal räckvidd	mm	9 640	9 770	10 050	8 860
B. Maximal räckvidd i marknivå	mm	9 450	9 590	9 870	
C. Maximalt grävdjup	mm	6 180	6 330	6 630	5 350
D. Maximalt grävdjup (2 440 mm nivå)	mm	5 970	6 130	6 440	
E. Maximalt vertikalt grävdjup	mm	4 390	4 530	4 810	
F. Maximal grävhöjd	mm	9 370	9 440	9 590	8 630
G. Maximal tömningshöjd	mm	6 570	6 640	6 780	
H. Minimal främre svängradie	mm	3 590	3 580	3 560	4 090
<b>Grävkrafter med direktinfäst skopa</b>					
Skopradie	mm	1 399	1 399	1 399	
Brytkraft	(SAE/ISO) kN	124,2/142,7	124,2/142,7	124,2/142,7	
Grävkraft	(SAE/ISO) kN	113,9/117,7	109,6/113,1	101,8/104,8	
Skopvinklar	°	180°	180°	180°	
<b>Maximalt tillåtna storlekar för direktinfästa skopor</b>					
GP-skopa (1,5 t/m <sup>3</sup> )	l	1 125	1 100	1 050	
GP-skopa (1,8 t/m <sup>3</sup> )	l	1 000	975	925	
<b>Maximalt tillåtna storlekar för redskapsinfästa skopor</b>					
SQF GP-skopa (1,5 t/m <sup>3</sup> )	l	1 025	1 000	950	
SQF GP-skopa (1,8 t/m <sup>3</sup> )	l	900	875	825	
UQF GP-skopa (1,5 t/m <sup>3</sup> )	l	1000	975	925	
UQF GP-skopa (1,8 t/m <sup>3</sup> )	l	900	875	825	

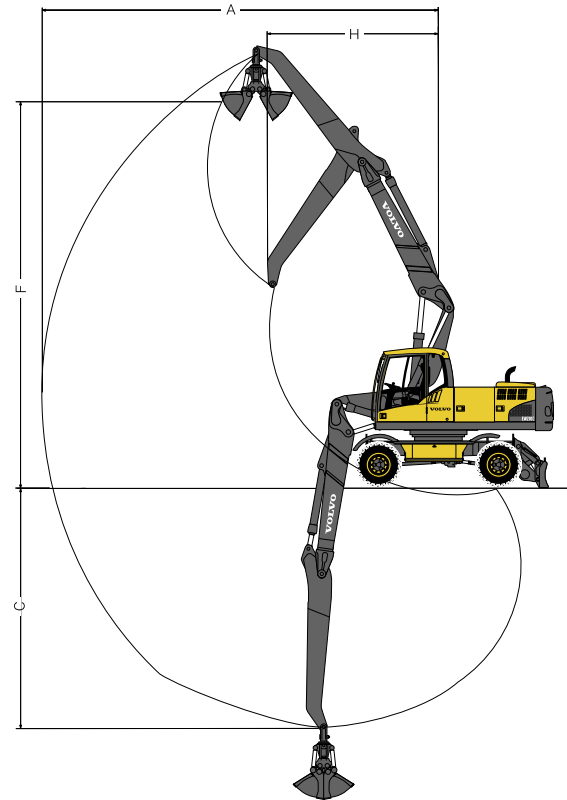
Anm.:  
1. Skopstorlek baserad på SAE-J296, rågat material med rasvinkel 1:1.  
2. "De maximalt tillåtna storlekarna" är endast till för referens och är inte alltid tillgängliga från fabrik.



## Grävdiagram & Grävkrafter



Ställbar bom 5,5 m  
och skaff 2,45 m, 2,6 m, 2,90 m



Ställbar bom 5,5 m  
och skaff för grip 3,2 m

Benämning	Enhet	Ställbar bom			
		2,45 m skaff	2,6 m skaff	2,90 m skaff	3,2 m skaff för grip
A. Maximal räckvidd	mm	9 640	9 780	10 060	8 850
B. Maximal räckvidd i marknivå	mm	9 450	9 590	9 880	
C. Maximalt grävdyjup	mm	6 050	6 200	6 500	5 240
D. Maximalt grävdyjup (2 440 mm nivå)	mm	5 920	6 100	6 405	
E. Maximalt vertikalt grävdyjup	mm	4 580	4 720	5 000	
F. Maximal grävhöjd	mm	10 670	10 790	11 020	9 870
G. Maximal tömningshöjd	mm	7 530	7 640	7 870	
H. Minimal främre svängradie	mm	2 630	2 675	2 770	3 590

Grävkrafter med direktinfäst skopa					
Skopradie		mm	1 399	1 399	1 399
Brytkraft	(SAE/ISO)	kN	124,2 / 142,7	124,2 / 142,7	124,2 / 142,7
Grävkräft	(SAE/ISO)	kN	113,9 / 117,7	109,6 / 113,1	101,8 / 104,8
Skopvinklar		°	180°	180°	180°









Maximalt tillåtna storlekar för direktinfästa skopor					
GP-skopa (1,5 t/m³)	(motvikt 3 900 kg/4 500 kg)	l	1 000 / 1 100	950 / 1 075	900 / 1 025
GP-skopa (1,8 t/m³)	(motvikt 3 900 kg/4 500 kg)	l	875 / 975	850 / 950	800 / 900

Maximalt tillåtna storlekar för redskapsinfästa skopor					
SQF GP-skopa (1,5 t/m³)	(motvikt 3 900 kg/4 500 kg)	l	900 / 1 000	875 / 975	825 / 925
SQF GP-skopa (1,8 t/m³)	(motvikt 3 900 kg/4 500 kg)	l	775 / 900	750 / 875	725 / 825
UQF GP-skopa (1,5 t/m³)	(motvikt 3 900 kg/4 500 kg)	l	875 / 1 000	850 / 975	800 / 900
UQF GP-skopa (1,8 t/m³)	(motvikt 3 900 kg/4 500 kg)	l	775 / 875	750 / 850	700 / 800

Anm.: 1. Skopstorlek baserad på SAE-J296, rågat material med rasvinkel 1:1.  
2. "De maximalt tillåtna storlekarna" är endast till för referens och är inte alltid tillgängliga från fabrik.

## Lyftkapacitet

Last i skaftänden, utan skopa och med snabbfäste. Enhet: 1 000 kg  
För lyftkapacitet inklusive skopa/snabbfäste, subtrahera den faktiska vikten av de artiklarna från följande värden.  
Motvikt 4 500 kg.

 Tvärs mot undervagn  Längs undervagn	Skaftände (skop-tapp) i förhållande till marknivå	Räckvidd från maskincentrum (u = Stöd uppe/n = Stöd nere)														Max.						
		1,5 m		3,0 m		4,5 m		6,0 m		7,5 m		Maximal räckvidd										
		u	n	u	n	u	n	u	n	u	n	u	n	u	n		u	n	m			
	9,0 m																					
	7,5 m																	4,1	5,1*	5,1*	5,1*	5,6
	6,0 m									3,7	5,9*	5,5	5,9*					2,9	4,7*	4,4	4,7*	6,9
	4,5 m									5,5	7,7*	7,7*	7,7*	3,6	6,0	5,4	6,4*	2,5	4,2	3,7	5,7*	7,6
	3,0 m									4,9	8,9	7,8	9,7*	3,4	5,8	5,1	7,3*	2,4	4,1	3,7	6,2*	8,0
	1,5 m									7,3	8,4	4,5	11,3*	3,1	5,5	4,9	8,1*	2,3	4,0	3,5	6,6*	8,1
	0,0 m									4,3	8,2	7,1	11,8*	3,0	5,4	4,7	8,6*	2,2	3,9	3,5	6,7*	7,9
	-1,5 m					7,8	11,9*	11,9*	11,9*	4,3	8,1	7,0	11,4*	2,9	5,3	4,7	8,4*					
	-3,0 m					8,0	13,7*	13,7*	13,7*	4,4	8,2	7,1	10,0*	3,0	5,4	4,7	7,3*					
-4,5 m									4,6	6,9*	6,9*	6,9*										
	9,0 m																					
	7,5 m																					
	6,0 m																					
	4,5 m													3,8	5,7*	5,5	5,7*					
	3,0 m													5,6	7,4*	7,4*	7,4*	3,6	6,1	5,4	6,3*	7,8
	1,5 m													5,0	9,0	7,8	9,5*	3,4	5,8	5,1	7,2*	8,1
	0,0 m													4,6	8,5	7,3	11,2*	3,2	5,6	4,9	8,0*	8,2
	-1,5 m													4,4	8,2	7,1	11,8*	3,0	5,4	4,7	8,5*	8,0
	-3,0 m					7,8	11,6*	11,6*	11,6*	4,3	8,1	7,1	11,5*	2,9	5,3	4,6	8,4*					
-4,5 m					8,0	14,2*	14,1	14,2*	4,4	8,2	7,1	10,2*	3,0	5,4	4,7	7,5*						
	9,0 m																					
	7,5 m																					
	6,0 m																					
	4,5 m																					
	3,0 m																					
	1,5 m																					
	0,0 m																					
	-1,5 m	7,6*	7,6*	7,6*	7,6*	7,7	11,1*	11,1*	11,1*	4,3	8,1	7,0	11,6*	2,9	5,3	4,6	8,5*	2,2	3,9	3,4	6,5*	7,8
	-3,0 m	12,1*	12,1*	12,1*	12,1*	7,9	15,0*	14,0	15,0*	4,3	8,2	7,1	10,6	2,9	5,3	4,7	7,8*					
-4,5 m					8,2	11,4*	11,4*	11,4*	4,5	8,2*	7,3	8,2*										
	9,0 m																					
	7,5 m																					
	6,0 m																					
	4,5 m																					
	3,0 m																					
	1,5 m																					
	0,0 m																					
	-1,5 m					7,9	9,7*	9,7*	9,7*	4,5	8,3	7,2	11,9*	3,1	5,5	4,8	8,8*	2,4	4,1	3,6	6,9*	8,2
	-3,0 m	10,6*	10,6*	10,6*	10,6*	8,0	15,6*	14,1	15,6*	4,5	8,4	7,2	11,1*	3,1	5,5	4,8	8,2*					
-4,5 m					8,3	12,6*	12,6*	12,6*	4,7	8,5	7,4	9,1*	3,3	5,7	5,0	6,3*						
	9,0 m																					
	7,5 m																					
	6,0 m																					
	4,5 m																					
	3,0 m																					
	1,5 m																					
	0,0 m																					
	-1,5 m					7,9	11,9*	11,9*	11,9*	4,4	10,6	7,2	11,4*	3,0	6,7	4,8	8,4*					
	-3,0 m					8,1*	13,7*	13,7*	13,7*	4,4	10,0*	7,3	10,0*	3,0	6,8	4,8	7,3*					
-4,5 m									4,7	6,9*	6,9*	6,9*										
	9,0 m																					
	7,5 m																					
	6,0 m																					
	4,5 m																					
	3,0 m																					
	1,5 m																					
	0,0 m																					
	-1,5 m					7,9	11,6*	11,6*	11,6*	4,4	10,6	7,2	11,5*	3,0	6,7	4,8	8,4*					
	-3,0 m					8,0	14,2*	14,2*	14,2*	4,4	10,2*	7,3	10,2*	3,0	6,8	4,8	7,5*					
-4,5 m									4,6	7,4*	7,4*	7,4*										

- Anm.:  
 1. Arbetstryck med Power Boost = 36 MPa  
 2. Övanstående värden är framräknade i enlighet med ISO-standard 10 567. Dessa överstiger inte 87 procent av den hydrauliska lyftkapaciteten eller 75 procent av tiptippen då maskinen står på jämn och fast mark.  
 3. Lastkapaciteter markerade med asterisk (\*) begränsas mer av maskinens hydrauliska lyftkapacitet än av tiptippen.

















## Lyftkapacitet

Last i skaftänden, utan skopa och med snabbfäste. Enhet: 1 000 kg

För lyftkapacitet inklusive skopa/snabbfäste, subtrahera den faktiska vikten av de artiklarna från följande värden.

Motvikt 4 500 kg.

 Tvärs mot undervagn  Längs undervagn	Skaft-ände (skop-tapp) i förhållande till marknivå	Räckvidd från maskincentrum (u = Stöd uppe/n = Stöd nere)																				
		1,5 m		3,0 m		4,5 m		6,0 m		7,5 m		Maximal räckvidd				Max. m						
		u	n	u	n	u	n	u	n	u	n	u	n	u	n		u	n				
 5,5 m ställbar bom 2,9 m skaft Stödben fram och bak	9,0 m																5,3*	5,3*	5,3*	5,3*	4,3	
	7,5 m																	3,6	4,2*	4,2*	4,2*	6,3
	6,0 m																	2,7	3,9*	3,9*	3,9*	7,4
	4,5 m																	8,1*	8,1*	8,1*	8,1*	8,1
	3,0 m																	5,2	8,5*	8,2	8,5*	8,4
	1,5 m																	4,7	10,4*	7,6	10,4*	8,5
	0,0 m																	4,4	10,8	7,3	11,5*	8,3
	-1,5 m																	7,7	10,7*	10,7*	10,7*	7,8
	-3,0 m																	7,8	15,7*	14,3	15,7*	6,9
-4,5 m																						
 5,5 m ställbar bom 3,2 m skaft för grip Stödben fram och bak	9,0 m																				5,0	
	7,5 m																					6,8
	6,0 m																					7,8
	4,5 m																					8,5
	3,0 m																					8,8
	1,5 m																					8,9
	0,0 m																					8,7
	-1,5 m																					8,2
	-3,0 m																					7,4
-4,5 m																						
 5,5 m ställbar bom 2,45 m skaft Stödblåd bak	9,0 m																				3,3	
	7,5 m																					5,6
	6,0 m																					6,9
	4,5 m																					7,6
	3,0 m																					8,0
	1,5 m																					8,1
	0,0 m																					7,9
	-1,5 m																					7,3
	-3,0 m																					6,4
-4,5 m																						
 5,5 m ställbar bom 2,6 m skaft Stödblåd bak	9,0 m																				3,7	
	7,5 m																					5,9
	6,0 m																					7,1
	4,5 m																					7,8
	3,0 m																					8,1
	1,5 m																					8,2
	0,0 m																					8,0
	-1,5 m																					7,5
	-3,0 m																					6,6
-4,5 m																						
 5,5 m ställbar bom 2,9 m skaft Stödblåd bak	9,0 m																				4,3	
	7,5 m																					6,3
	6,0 m																					7,4
	4,5 m																					8,1
	3,0 m																					8,4
	1,5 m																					8,5
	0,0 m																					8,3
	-1,5 m																					7,8
	-3,0 m																					6,9
-4,5 m																						
 5,5 m ställbar bom 3,2 m skaft för grip Stödblåd bak	9,0 m																				5,0	
	7,5 m																					6,8
	6,0 m																					7,8
	4,5 m																					8,5
	3,0 m																					8,8
	1,5 m																					8,9
	0,0 m																					8,7
	-1,5 m																					8,2
	-3,0 m																					7,4
-4,5 m																						

Anm.:  
 1. Arbetstryck med Power Boost = 36 MPa  
 2. Ovanstående värden är framräknade i enlighet med ISO-standard 10 567. Dessa överstiger inte 87 procent av den hydrauliska lyftkapaciteten eller 75 procent av tippasten då maskinen står på jämn och fast mark.  
 3. Lastkapaciteter markerade med asterisk (\*) begränsas mer av maskinens hydrauliska lyftkapacitet än av tippasten.

## STANDARDUTRUSTNING

### Motor

Turboladdad 4-takts vattenkyld – dieselmotor med direktinsprutning och laddluftkylare, uppfyller kraven enligt EU Steg IIIA  
Luftintagsvärmare  
Elektronisk motoravstängning  
Bränslefilter med vattenavskiljare  
Bränslepåfyllningspump: 50 l/min med automatiskt överfyllnadsskydd  
Aluminiumkylare

### Elektriskt/Elektroniskt styrsystem

Contronics – datoriserade system för övervakning och tillståndsbedömning  
Batterifrånskiljare  
Automatiskt varvtalsreglering  
Krafterstärkning (Power Boost) genom knapptryckning  
Ställbar övervakning  
Krets som förebygger omstart av motor  
Säkerhetsstopp/start  
Kraftfulla halogenstrålkastare med hög kapacitet  
– Rammontering 2  
– Hyttmontering 2  
Generator, 80 A  
Batterier, 2 x 12 V / 140 Ah  
Startmotor, 24 V / 4,8 kW

### Undervagn

Tvåväxlad växellåda plus krypfart  
Pendlade framaxel ± 9 °  
Körbromsar med dubbla kretsar  
Underhållsfria kardanaxlar

### Överdel

Motivikt, 4 500 kg  
Serviceplattform med halkskyddad stegyta  
Centralt placerad smörjpunkt för svängkrans

### Grävaggregat

Fästpunkter för extra hydraulik  
Centralt placerad smörjpunkt

### Förrhytt och interiör

Volvo Care Cab med fast taklucka  
Värmeanläggning  
Hydrauliskt dämpade hyttfästen  
Ställbar förarstol och spakkonsol  
Ställbar ratt  
Manöverspär för hydraulik  
Manöverspak med 4 knappar

Förrhytt, allvädersmodell med ljudisolering, inklusive:  
– Mugghållare  
– Dörrlås  
– Tonade rutor & laminerade rutor  
– Golvmatta  
– Signalhorn  
– Stort förvaringsutrymme  
– Öppningsbar framruta  
– Avtagbar nedre framruta  
– Säkerhetsbälte  
– Vindrutetorkare med intervallfunktion  
Solskydd fram, tak och bak  
Huvudtändningsnyckel

### Hydraulsystem

Lastkännande hydraulsystem  
Cylinderdämpning  
Cylindertätningar  
Returfilter av fullflödestyp 2 000 tim bytesintervall  
Tryckavlastningssystem (servoackumulator)  
Termostatstyrd kylfläkt  
Slangbrottsventil för bom  
Hydraulolja, ISO VG46

## EXTRAUTRUSTNING

### Motor

Dieseldriven hytt – och motorvärmare med digital timer  
Elektrisk motorvärmare, 240 V  
Vattenavskiljare med värmare  
Dammnät för kylare och oljekylare

### Elektriskt / Elektroniskt styrsystem

Förflytningsalarm  
Roterande varningslampa  
Extra arbetsbelysning :  
– Serviceplattform 1 och motivikt 1  
– Monterade på bom 2  
– Hyttmontering 1  
Centrumgenomgång med extra kanaler för elkabel  
Bakåtriktad kamera  
CareTrack via GSM  
CareTrack via satellit  
Kodlås för stöldskydd

### Hydraulsystem

Slangbrottsventil för skافت  
Bomcylinder med flytläge  
Hydraulolja, ISO VG 32  
Hydraulolja, ISO VG 68  
Hydraulolja, biologiskt nedbrytbar 32  
Hydraulolja, biologiskt nedbrytbar 46  
Hydraulikutrustning för:  
– Hammare / sax  
– Släntskopa / rotator  
– Gripskopa / sortergrip  
– Snabbfäste

### Förrhytt och interiör

Volvo Care Cab med öppningsbar taklucka  
Värmeanläggning & Luftkonditionering, ECC  
Joystick med proportionalströmställare  
Skydd mot fallande föremål (FOG)  
Hyttmonterade skyddsanordningar mot fallande föremål (FOPS)  
Regnskydd fram  
Säkerhetsnät för framruta  
Nedre torkare  
Vandalskydd  
Askkopp  
Tändare  
Stereokassettradio  
AM/FM-stereo med CD-spelare och MP3 ingång; inklusive flexibel antenn  
Säte:  
– Tygklätt säte med värme  
– Tygklätt säte med värme och luftfjädring

### Undervagn

Tvillinghjul 10.00-20 / 11.00-20  
Enkelhjul 18.R-19.5 / 600/40-22.5  
Reservhjul  
Stenskyddsringar  
Stödblåd fram och stödben bak  
Stödblåd bak  
4 stödben  
Gripskopenhållare  
Stänkskärmar, fram / bak  
Verktygslåda, vänster sida / höger sida  
Farthållare med reglerbar krypfart  
Hastighetsbegränsare 20 km/h, 25 km/h, 30 km/h  
Breda axlar 2,75 m

### Överdel

Motivikt, 3 900 kg

### Grävaggregat

Bommar  
5,6 m monoblock  
5,5 m ställbar bom

Skافت  
2,45 m, 2,6 m, 2,9 m  
3,2 m skافت för grip

### Hydrauliskt snabbfäste

S1 system  
Universalsystem

### Redskap

Skopor, direktinfästa samt snabbfästesskopor :  
– GP-skopa  
– HD-skopa  
– Släntskopa  
– Hammarhållare, S1 direktinfäst (universalsystem)  
– Gripskopenhållare

### Service

Verktygssats

Standard eller tillvalsutrustningar varierar från marknad till marknad. Var vänlig att kontakta er lokala återförsäljare för klargörande.











Volvo Construction Equipment är annorlunda. Våra maskiner är ritade, byggda och servade på ett annorlunda sätt. Den skillnaden kommer från ett ingenjörsmässigt arv som formats de senaste 175 åren. Ett arv som handlar om att sätta människan som använder produkterna främst. Det handlar om att hjälpa användaren vara säkrare, mer bekväm och mer produktiv. Om miljön vi alla delar. Resultatet av detta är ett växande utbud av maskiner och ett globalt servicenätverk ägnat åt att låta dig få mer gjort. Människor världen över är stolta att använda Volvo. Och vi är stolta över vad som gör Volvo annorlunda – **More care. Built in.**



*Alla produkter är inte tillgängliga på alla marknader. En följd av vår strävan till ständig förbättring är att vi behåller rätten att ändra produkternas specifikationer och utformning utan särskilt meddelande. Illustrationerna visar inte nödvändigtvis maskinernas standardutförande.*

# **VOLVO**

**Volvo Construction Equipment**  
**www.volvo.com**

Ref. No. 12 A 100 4437  
Printed in Sweden 2008.04-3,0  
Volvo, Konz

Swedish  
EXC