

VOLVO GRÄVMASKIN

# EW160



- Motoreffekt, brutto:  
89 kW (121 hk)
- Maskinvikt:  
13,8 – 16,4 t
- Skopor:  
190 - 830 l
- Lågemissions, direktinsprutad,  
turboladdad dieselmotor med  
intercooler
- Lastkännande hydraulsystem
- Care Cab
  - datoriserat övervaknings-  
system
  - ergonomisk miljö
  - låg ljudnivå
  - filtrerad luft
- Individuellt manövreringsbara  
stödben och stödblad
- Stora möjligheter till anpassning  
av extra utrustning /hydraulik
- Körhastighet max. 30 km/h

**VOLVO**



## MOTOR

Motorn är en lågemissions, vätskekyld, direktinsprutad, turbo-laddad 4-takts dieselmotor med intercooler.

Modell.....	TD40 KGE
Effekt vid .....	36,7 r/s (2 200 r/min)
Netto (ISO9249/DIN6271) .....	88 kW (120 hk)
Brutto (SAE J1349).....	89 kW (121 hk)
Antal cylindrar.....	4 st
Cylindervolym.....	4,0 l
Cylinderdiameter .....	100 mm
Slaglängd.....	127 mm



## ELSYSTEM

Datoriserad övervakning av motor och hydraulsystem. Välskyddat elsystem med hög kapacitet. Kretskortbaserad el-central med lättöverskådligt placerade säkringar och reläer. Elcentralen förberedd för inkoppling av extrautrustningar. Batterifrånskiljare.

Spänning.....	24 V
Batterier .....	2 x 12 V
Batterikapacitet .....	100 Ah
Växelströmgenerator .....	28 V / 55 A
Generatoreffekt .....	1 540 W



## SVÄNGSYSTEM

Överdelen svängs med hjälp av en direktverkande radialkolv-motor med integrerad svänghållbroms.

Svänghastighet.....	10 r/min
---------------------	----------



## CARE CAB

Förarhytt med bärande ramkonstruktion. Stora glasfönster för mycket god runtsikt. Den övre framrutan kan skjutas upp i taket. Skjutbar ruta i hyttporten.

**Hyttvärmare och defroster:** Filtrerad luft sugas in med hjälp av en fläkt bakom förarplatsen. Luften passerar hyttvärmaren och kan fördelas fritt. Förberedd för luftkonditionering.

**Förarplats:** Fjädrande stol. Inställningar som fram/bak, höjd/lutning, samt individuellt inställbara armstöd.

**Max. ljudnivå i hytten: 73 dB(A)**

Godkänd enligt direktiv 86/662/EEC.

Låg invändig ljudnivå. Certifiering för ljuddämpning enligt direktiv RAL-UZ53 («Blue Angel»).



## UNDERVAGN

**Drivning:** En variabel hydraulisk axialkolvmotor driver drivaxeln via en tvåväxlad Power Shift växellåda (4-hjulsdrift). Drivaxlarna har navreduktion.

**Ram:** Helsvetsad robust ramkonstruktion

**Hjul:** Alternativa enkel- och tvillinghjul finns tillgängliga.

**Framaxel:** 24-tons grävmaskinsaxel med automatisk- eller förarkontrollerad pendelaxellåsning kan pendla  $\pm 9^\circ$  för att kunna följa ojämnheter i marken.

Tvillinghjul.....	10.00–20
Max. dragkraft, lågväxel (brutto) .....	105 kN
Max. dragkraft, lågväxel (netto).....	95 kN
Körhastighet, högväxel.....	30,0 km/h
Körhastighet, lågväxel .....	8,0 km/h
Körhastighet, krypväxel.....	4,0 km/h
Vändradie, framhjul .....	6,8 m
Systemtryck.....	36 MPa



## BROMSSYSTEM

Bromssystemet uppfyller kraven enligt ISO 3450.

**Färdbrömsarna:** består av servo-hydrauliskt manövrerade självjusterande våta lamellbromsar i två separata bromskretsar.

**Parkeringsbromsen:** är en negativ lamellbroms monterad i växellådan. Bromsen ansätts av fjäderkraft och lossas hydrauliskt.

**Som grävbröms:** används färdbrömsen.

**Säkerhetssystem:** 2-kretssystem med ackumulatörer.



## VIKT OCH AXELBELASTNING

Maskin med **5,0 m monoblock bom**, 2,45 m skaft, snabbfäste S6, 530 kg /1100 mm skopa, 75 % bränsletank, tvillinghjul, uppmätt, transportläge.

\* Maskin med **5,1 m ställbar bom**, 2,45 m skaft, snabbfäste S6, 530 kg /1100 mm skopa, 75 % bränsletank, tvillinghjul, uppmätt, transportläge.

Totalvikt inkl. stödben och stödblåd.....	16 170 kg	16 510 kg*
Axelbelastning		
Framaxel.....	7 630 kg	6 660 kg*
Bakaxel.....	8 540 kg	9 850 kg*

Totalvikt inkl. stödblåd bak (exkl. stödben och stödblåd fram) .....	14 970 kg	15 310 kg*
Axelbelastning		
Framaxel.....	6 620 kg	5 860 kg*
Bakaxel.....	8 350 kg	9 450 kg*



## VOLYMUPPGIFTER

Bränsletank .....	250 l
Hydraulsystem, totalt .....	235 l
Hydraultank, .....	145 l
Dieselmotor, olja.....	8,1 l
Kylsystem .....	26 l
Körväxellåda .....	3,4 l



## HYDRAULSYSTEMEM

Lastkännande flödebehovsreglerat system med tryckkompensation. Hög pumpkapacitet ger snabba rörelser kombinerat med utmärkta manöver- och samkörningsegenskaper (rörelsekombinationer). Hydraulsystemet lägger grunden till ett gott arbetsresultat med god ekonomi. Systemet kan mycket enkelt anpassas för extra utrustningar.

### Följande arbetsprogram finns i systemet:

**Heavy mode (H):** Används vid normalt arbete för bästa hastighetsutnyttjande. (Kapacitet)

**Fine control mode (F):** Minskar hastigheten vid finjusteringar (Finkontroll) och förbättrar manöverprecisionen.

**Customised mode (C):** Föraren kan själv ställa in hydraulflöde/ motorvarv för förar- och arbetssituationanpassning.

**Power Boost:** (Kraftförstärkare) Samtliga gräv-, lyft- och dragkrafter ökar i tio sekunder.

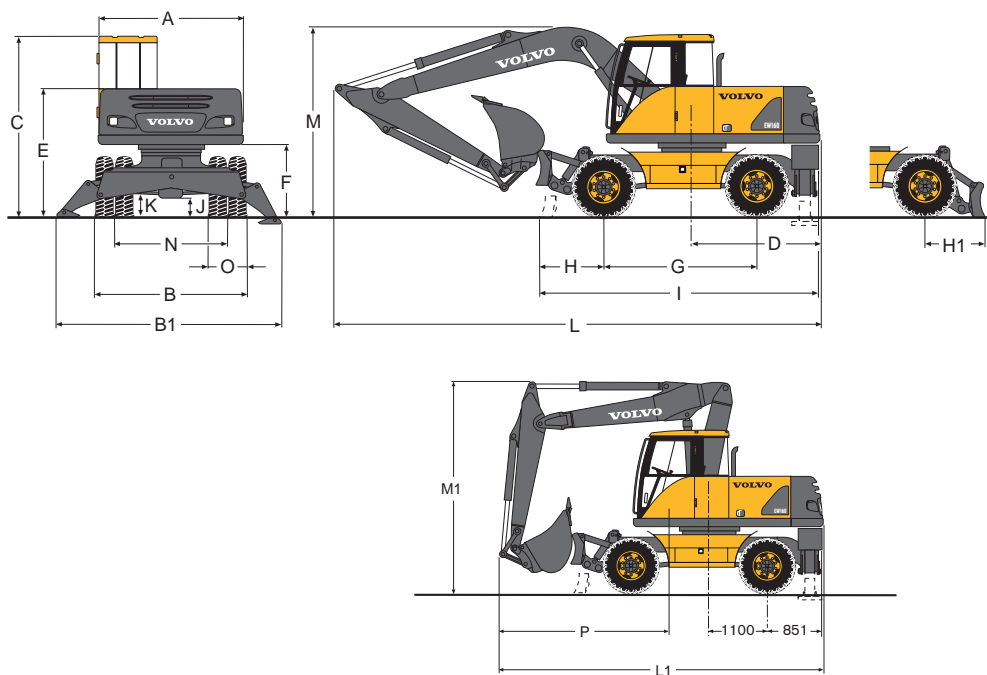
För att utnyttja motorns effekt optimalt ingår elektronisk gränslastreglering i systemet.

Arbetspump  
 Max. tryck..... 32 MPa  
 Max. tryck med Power Boost..... 36 MPa  
 Max. flöde ..... 230 l/min

Servopump  
 Tryck..... 3,5 MPa  
 Flöde ..... 15 l/min

Fläktpump  
 Tryck..... 17 MPa  
 Flöde ..... 35 l/min

## DIMENSIONER

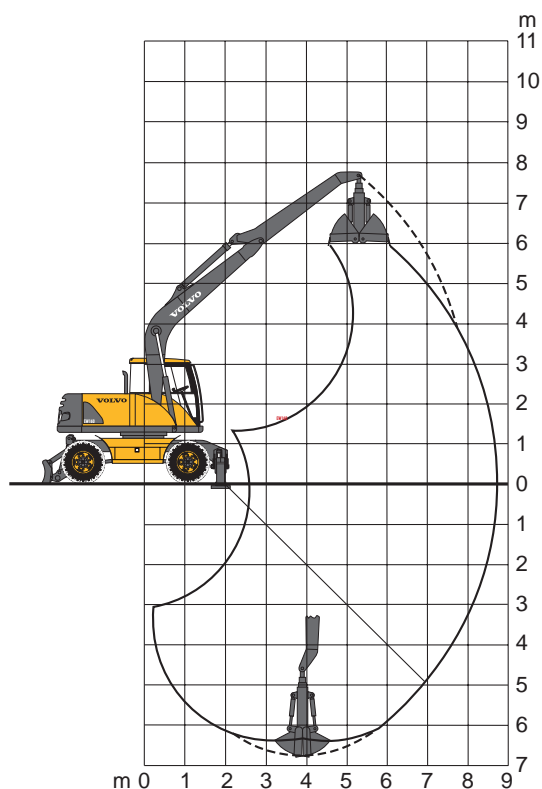
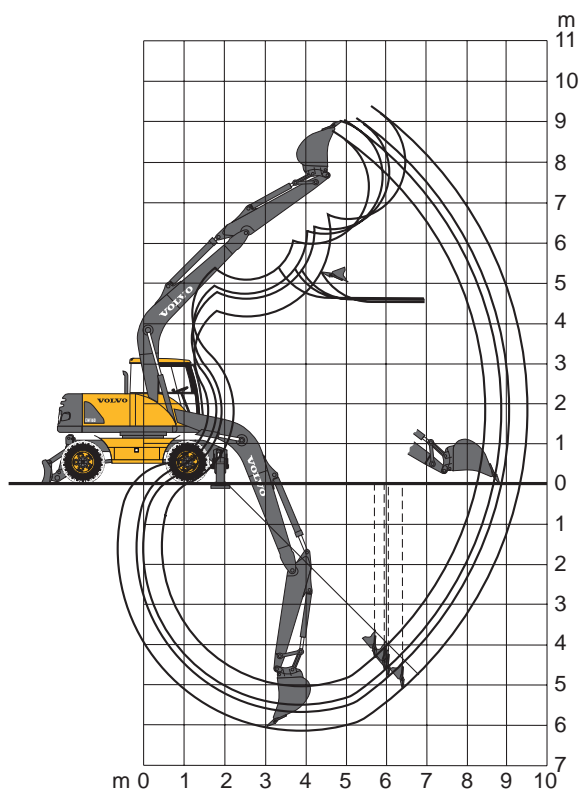


		Bom		Skaft
A:	mm 2 450	L:	mm 8 195	5,0 m monoblock 2,0 m
B:	mm 2 540	L:	mm 8 190	5,0 m monoblock 2,45 m
B1:	mm 3 920	L:	mm 8 180	5,0 m monoblock 2,6 m
		L:	mm 7 810	5,0 m monoblock 3,1 m
C:	mm 3 110	L:	mm 7 825	5,0 m monoblock 3,0 m gripskeskaft
D:	mm 2 150	L1:	mm 6 545	5,1 m ställbar 2,0 m och 2,45 m
E:	mm 2 240	L1:	mm 6 015	5,1 m ställbar 2,6 m
		L1:	mm 7 420	5,1 m ställbar 3,1 m
F:	mm 1 270	L1:	mm 6 530	5,1 m ställbar 3,0 m gripskeskaft
G:	mm 2 600			
H:	mm 1 070	M:	mm 3 330	
H1:	mm 1 020	M1:	mm 4 000	
		N:	mm 1 915	
I:	mm 4 705	O:	mm 630	
J:	mm 325	P:	mm 3 465	5,1 m ställbar 2,0 m och 2,45 m
K:	mm 386	P:	mm 2 935	5,1 m ställbar 2,6 m
		P:	mm 4 340	5,1 m ställbar 3,1 m skaft
		P:	mm 3 450	5,1 m ställbar 3,0 m gripskeskaft

# GRÄVDIAGRAM

Monoblock bom 5,0 m och  
skaft 2,0 m, 2,45 m, 2,6 m, 3,1 m

Monoblock bom 5,0 m och  
gripskopeskaft 3,0 m



Monoblock bom	m	5,0	5,0	5,0	5,0	5,0
Skaft	m	2,0	2,45	2,6	3,1	3,0*
Max. räckvidd	m	8,5	9,0	9,1	9,6	8,8
Max. räckvidd i markplan	m	8,3	8,8	8,9	9,4	8,8
Max. gräv djup	m	5,1	5,5	5,6	6,2	6,7
Max. höjd markplan – tandspets	m	8,8	9,0	9,1	9,4	5,9
Max. tömningshöjd	m	6,0	6,2	6,3	6,6	5,5
Max. praktisk tömningshöjd	m	4,6	4,6	4,6	4,7	5,5
Praktiskt gräv djup då materialets rasvinkel är 45°	m	4,0	4,3	4,4	4,8	4,9
Max. vertikalt gräv djup	m	4,3	4,6	4,7	5,1	6,7
Min. främre svängradie	m	3,1	3,1	3,1	3,1	3,6

\* Gripskopeskaft

## Grävkrafter med snabbfäste för GP-skopa:

Skopradie	m	1,26	1,26	1,26	1,26	–
Brytkraft	kN	109	109	109	109	–
Rivkraft	kN	94	82	79	70	–
Vridningsvinkel skopa	°	185	185	185	185	–

## Max. tillåtna skopor för snabbfäste:

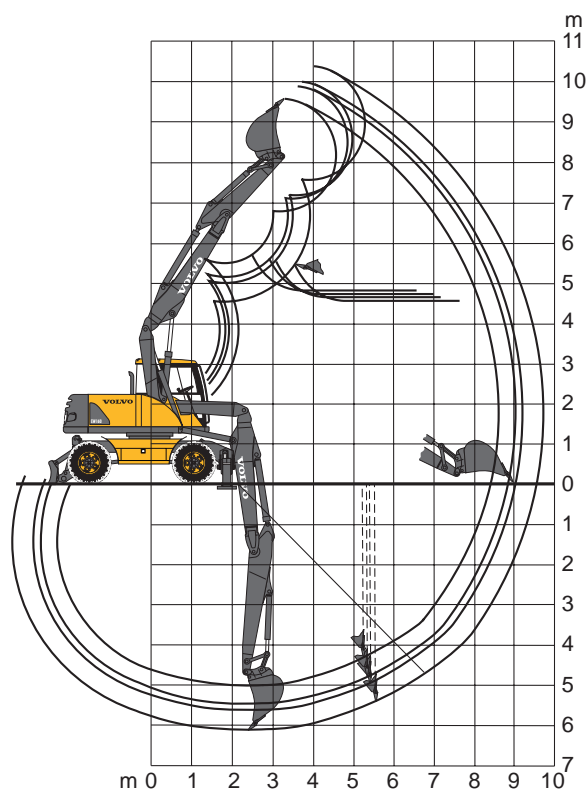
GP-skopa (1,8 t/m <sup>3</sup> )	l	810	770	720	680	–
----------------------------------	---	-----	-----	-----	-----	---

## Max. tillåtna skopor för snabbfäste:

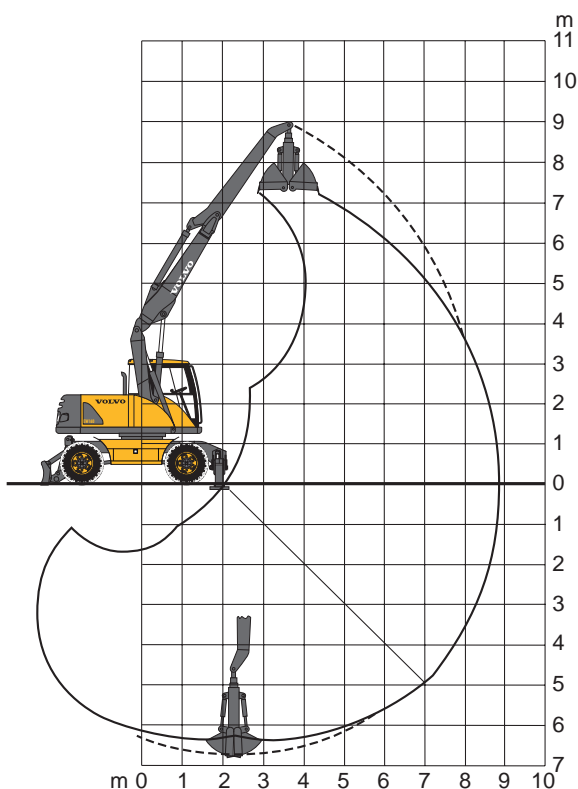
GP-skopa (1,8 t/m <sup>3</sup> )	l	810	770	720	680	–
----------------------------------	---	-----	-----	-----	-----	---

# GRÄVDIAGRAM

**Ställbar bom 5,1 m och**  
skaft 2,0 m, 2,45 m, 2,6 m, 3,1 m



**Ställbar bom 5,1 m och**  
gripskopeskaft 3,0 m



Ställbar bom	m	5,1	5,1	5,1	5,1	5,1
Skaft	m	2,0	2,45	2,6	3,1	3,0*
Max. räckvidd	m	8,7	9,1	9,2	9,7	8,8
Max. räckvidd i markplan	m	8,4	8,9	9,0	9,5	8,8
Max. grävdjup	m	5,2	5,7	5,8	6,3	6,7
Max. höjd markplan – tandspets		9,4	9,7	9,8	10,2	7,0
Max. tömningshöjd	m	6,8	7,2	7,3	7,7	6,5
Max. praktisk tömningshöjd	m	5,0	5,1	5,1	5,1	6,5
Praktiskt grävdjup då materialets rasvinkel är 45°	m	4,2	4,5	4,6	5,0	5,0
Max. vertikalt grävdjup	m	4,3	4,8	4,9	5,4	6,7
Min. främre svängradie	m	2,6	2,8	2,8	2,9	3,3
	m					

\* Gripskopeskaft

## Grävkrafter med snabbfäste för GP-skopa:

Skopradie	m	1,26	1,26	1,26	1,26	–
Brytkraft	kN	109	109	109	109	–
Rivkraft	kN	94	82	79	70	–
Vridningsvinkel skopa	°	185	185	185	185	–



## Max. tillåtna skopor för snabbfäste:

GP-skopa (1,8 t/m <sup>3</sup> )	l	770	720	680	630	–
----------------------------------	---	-----	-----	-----	-----	---

## Max. tillåtna skopor för direktinfäste:

GP-skopa (1,8 t/m <sup>3</sup> )	l	770	720	680	630	–
----------------------------------	---	-----	-----	-----	-----	---

# LYFTKAPACITET (Last i snabbfästets lyftkrok/skafttopp, utan skopa. Enhet: 1 000 kg)

 Tvärs u.vagn  Längs u.vagn	Skopinfästningens höjd	Utligning från maskincentrum																										
		3,0 m				4,5 m				6,0 m				7,5 m				Max. utligning										
		u	n	u	n	u	n	u	n	u	n	u	n	u	n	u	n	u	n	u	n	Max. m						
5,1 m ställbar bom 2,0 m skaft Snabbfäste S6 Stödben och stödblad	7,5 m					3,7	4,9*	4,5	4,2*																			
	6,0 m					3,7	4,5*	4,4	4,5*	2,3	3,9	2,8	4,5*															
	4,5 m					3,4	5,2*	4,2	5,2*	2,2	3,8	2,7	4,5*															
	3,0 m					3,0	5,7	3,8	6,5*	2,0	3,7	2,5	5,0*	1,4	2,6	1,8	3,7	1,4	2,5	1,7	3,6	1,3	2,4	1,6	3,4	7,8		
	1,5 m					2,8	5,3	3,5	7,6*	1,9	3,5	2,4	5,0	1,4	2,5	1,7	3,6	1,3	2,4	1,6	3,4	7,8						
	0,0 m					2,7	5,3	3,4	7,8*	1,8	3,4	2,3	4,9	1,3	2,5	1,7	3,5	1,3	2,4	1,7	3,5*	7,6						
-1,5 m					2,7	5,3	3,4	7,3*	1,8	3,4	2,3	4,9									1,5	2,8	1,9	3,9	7,0			
5,1 m ställbar bom 2,45 m skaft Snabbfäste S6 Stödben och stödblad	7,5 m					3,8	4,2*	4,2*	4,2*																			
	6,0 m					3,7	4,0*	4,0*	4,0*	2,3	4,0	2,8	4,1*															
	4,5 m					3,5	4,7*	4,3	4,7*	2,2	3,9	2,7	4,2*	1,5	2,7	1,9	3,5*	1,4	2,5*	1,7	2,5*	7,8						
	3,0 m					3,1	5,8	3,9	6,0*	2,1	3,7	2,5	4,7*	1,5	2,6	1,8	3,7	1,2	2,2	1,5	2,5*	8,2						
	1,5 m					2,8	5,4	3,5	7,3*	1,9	3,5	2,4	5,0	1,4	2,5	1,7	3,6	1,2	2,2	1,5	3,1*	8,2						
	0,0 m					2,7	5,2	3,4	7,8*	1,8	3,4	2,3	4,9	1,3	2,5	1,7	3,5	1,2	2,3	1,5	3,2	8,0						
-1,5 m	5,0	7,6*	6,4	7,6*	2,7	5,2	3,4	7,5*	1,8	3,4	2,2	4,9	1,3	2,5	1,7	3,2*	1,3	2,5	1,7	3,2*	7,5							
5,1 m ställbar bom 2,45 m skaft Snabbfäste S6 Stödblad bak	7,5 m					3,7	4,1	4,2*	4,2*																			
	6,0 m					3,7	4,0*	4,0*	4,0*	2,3	2,5	2,6	4,1*															
	4,5 m					3,5	3,8	4,0	4,7*	2,2	2,4	2,5	4,2*	1,5	1,6	1,7	3,5*	1,4	1,5	1,6	2,5*	7,8						
	3,0 m					3,1	3,4	3,5	6,0*	2,1	2,2	2,3	4,7*	1,4	1,6	1,6	3,8	1,2	1,3	1,4	2,5*	8,2						
	1,5 m					2,8	3,1	3,2	7,3*	1,9	2,1	2,2	5,2	1,4	1,5	1,6	3,7	1,2	1,3	1,4	3,1*	8,2						
	0,0 m					2,6	2,9	3,1	7,8*	1,8	2,0	2,1	5,1	1,3	1,4	1,5	3,6	1,2	1,3	1,4	3,3*	8,0						
-1,5 m	4,9	5,6	5,8	7,6*	2,6	2,9	3,0	7,5*	1,8	1,9	2,0	5,0	1,3	1,5	1,5	3,2*	1,3	1,5	1,5	3,2*	7,5							
5,1 m ställbar bom 2,6 m skaft Snabbfäste S6 Stödben och stödblad	7,5 m					3,7	4,0*	4,0*	4,0*																			
	6,0 m					3,7	3,8*	3,8*	3,8*	2,3	3,9*	2,8	3,9*															
	4,5 m					3,6	4,5*	4,3	4,5*	2,2	3,9	2,7	4,1*	1,5	2,7	1,9	3,6*	1,4	2,4	1,7	2,6*	7,9						
	3,0 m					3,2	5,8*	3,9	5,8*	2,1	3,7	2,5	4,6*	1,4	2,6	1,8	3,7	1,2	2,2	1,5	2,6*	8,3						
	1,5 m					2,8	5,4	3,5	7,2*	1,9	3,5	2,4	5,0	1,4	2,5	1,7	3,6	1,1	2,1	1,4	2,6*	8,4						
	0,0 m					2,7	5,2	3,4	7,7*	1,8	3,4	2,3	4,9	1,3	2,4	1,7	3,5	1,2	2,2	1,5	2,7*	8,2						
-1,5 m	4,9	7,3*	6,3	7,3*	2,6	5,2	3,3	7,5*	1,8	3,3	2,2	4,9	1,3	2,4	1,7	3,5	1,3	2,4	1,6	3,4	7,6							
-3,0 m					2,7	5,3	3,4	6,6*	1,8	3,4	2,3	4,8*									1,7	3,1	2,1	4,3*	6,4			
5,1 m ställbar bom 3,1 m skaft Snabbfäste S6 Stödblad bak	9,0 m					3,2*	3,2*	3,2*	3,2*																			
	7,5 m									2,4	2,6	2,7	3,2*															
	6,0 m									2,4	2,6	2,7	3,5*	1,5	1,7	1,8	2,7*	1,5	1,6	1,7	2,3*	7,7						
	4,5 m					3,4*	3,4*	3,4*	3,4*	2,3	2,5	2,6	3,7*	1,5	1,7	1,7	3,5*	1,2	1,3	1,4	2,2*	8,4						
	3,0 m					3,2	3,6	3,7	5,2*	2,1	2,3	2,4	4,3*	1,4	1,6	1,6	3,8	1,1	1,2	1,2	2,1*	8,8						
	1,5 m					2,8	3,1	3,3	6,8*	1,9	2,1	2,2	5,0*	1,4	1,5	1,5	3,7	1,0	1,1	1,2	2,1*	8,9						
0,0 m					2,6	2,9	3,0	7,6*	1,8	2,0	2,0	5,0	1,4	1,4	1,5	3,6	1,0	1,1	1,2	2,2*	8,7							
-1,5 m	4,7	5,4	5,6	6,6*	2,6	2,8	3,0	7,6*	1,7	1,9	2,0	5,0	1,3	1,4	1,4	3,5	1,1	1,2	1,3	2,4*	8,2							
-3,0 m					2,6	2,9	3,0	7,0*	1,7	1,9	2,0	5,0	1,2								1,3	1,5	1,5	3,1*	7,3			
5,1 m ställbar bom 3,0 m grip-skopeskaft Stödben och stödblad	6,0 m								2,4	3,8*	2,9	3,8*																
	4,5 m					3,6	4,0*	4,0*	4,0*	2,3	4,0	2,8	4,1*	1,6	2,8	1,9	3,7*	1,5	2,6	1,9	3,1*	7,7						
	3,0 m					3,3	5,7*	4,1	5,7*	2,2	3,8	2,7	4,7*	1,6	2,7	1,9	3,8	1,4	2,4	1,7	3,0*	8,1						
	1,5 m					3,0	5,6	3,7	7,0*	2,1	3,6	2,5	5,2	1,5	2,6	1,8	3,7	1,3	2,3	1,6	3,0*	8,2						
	0,0 m					2,8	5,4	3,5	7,8*	1,9	3,5	2,4	5,0	1,4	2,6	1,8	3,6	1,3	2,3	1,6	3,1*	8,0						
	-1,5 m	5,0	6,7*	6,4	6,7*	2,8	5,3	3,5	7,8*	1,9	3,5	2,4	5,0	1,4	2,6	1,8	3,4*	1,4	2,6	1,8	3,4*	7,5						
-3,0 m	5,0	10,3*	6,4	10,3*	2,8	5,4	3,5	7,1*	1,9	3,5	2,4	5,0									1,8	3,2	2,2	4,4*	6,5			

Notera: För lyftkapacitet med skopa dra ifrån aktuell vikt på skopan från ovanstående värden.

\* Lastkapaciteten begränsas av maskinens hydrauliska lyftförmåga.

Ovanstående värden är framräknade i enlighet med ISO-standard 10 567.

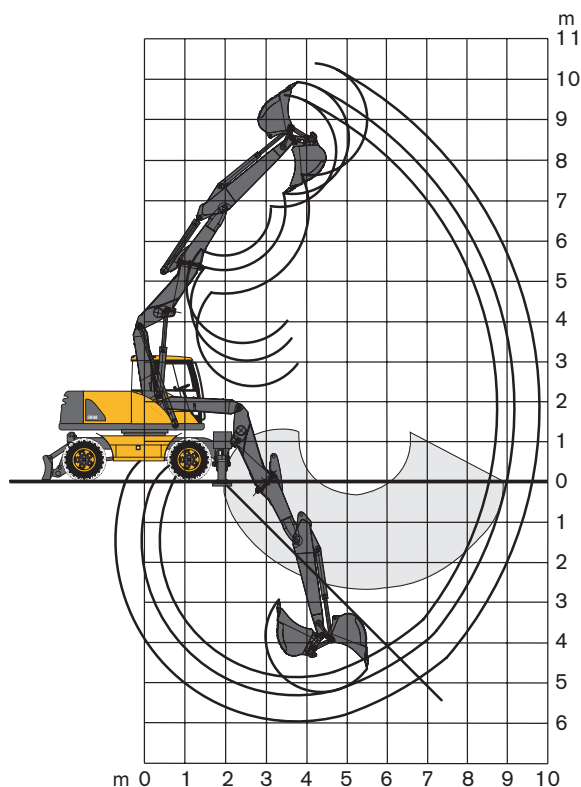
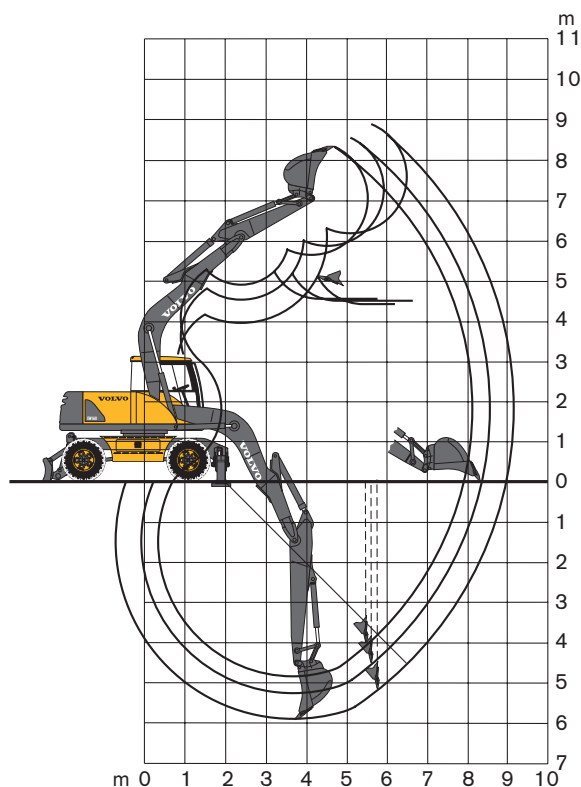
De överstiger varken 87 % av hydraulisk lyftkapacitet eller 75 % av tipplasten då maskinen står på jämn och fast grund.

Arbetstryck med Power Boost = 36 MPa (360 bar)

# GRÄVDIAGRAM

**Komb. monoblock bom och offset 4,7 m**  
och skaft 2,0 m, 2,45 m, 3,1 m

**Komb. ställbar bom och offset 5.2 m**  
och skaft 2.0 m, 2.45 m, 3.1 m





Offset bomtyp		Monobom	Monobom	Monobom	Ställbar	Ställbar	Ställbar
Offset bomlängd	m	4,7	4,7	4,7	5,2	5,2	5,2
Skaft	m	2,0	2,45	3,1	2,0	2,45	3,1
Max. räckvidd	m	8,1	8,6	9,2	8,6	9,1	9,7
Max. räckvidd i markplan	m	7,9	8,4	9,0	8,4	8,8	9,5
Max. grävdjup	m	4,8	5,3	5,9	5,0	5,4	6,1
Max. höjd markplan – tandspets	m	8,3	8,5	8,8	9,6	9,9	10,4
Max. tömningshöjd	m	5,6	5,8	6,2	6,8	7,2	7,6
Max. praktisk tömningshöjd	m	4,5	4,5	4,4	6,2	6,3	6,5
Praktiskt gräv djup då materialets rasvinkel är 45°	m	3,8	4,1	4,5	4,0	4,3	4,7
Max. vertikalt gräv djup	m	4,0	4,5	5,1	4,1	4,5	5,2
Min. främre svängradie	m	2,9	2,9	3,0	2,8	2,8	3,0

Grävkrafter med snabbfäste för GP-skopa:							
Skopradie	m	1,26	1,26	1,26	1,26	1,26	1,26
Brytkraft	kN	88	88	88	88	88	88
Rivkraft	kN	69	60	51	69	60	51
Vridningsvinkel skopa	°	185	185	185	185	185	185

Max. tillåtna skopor för snabbfäste:							
GP-skopa (1,8 t/m <sup>3</sup> )	l	730	630	550	730	630	550

Max. tillåtna skopor för direktinfäste:							
GP-skopa (1,8 t/m <sup>3</sup> )	l	750	650	570	750	650	570

# LYFTKAPACITET (Last i snabbfästets lyftkrok/skafttopp, utan skopa. Enhet: 1 000 kg)

 Tvärs u.vagn   Längs u.vagn	Skop- infäst- ningens höjd	Utliggning från maskincentrum																				
		3,0 m				4,5 m				6,0 m				7,5 m				Max. utliggning				
		u	n	u	n	u	n	u	n	u	n	u	n	u	n	u	n	u	n	u	n	Max.
5,0 m mono- block bom 2,0 m skaft Snabbfäste S6 Stödben och stödblåd	6,0 m									2,3	3,8*	2,8	3,8*					2,2	3,0*	2,6	3,0*	6,2
	4,5 m					3,5	4,9*	4,2	4,9*	2,2	3,8	2,7	4,4*					1,7	2,8*	2,0	2,8*	7,1
	3,0 m					3,1	5,7	3,8	6,3*	2,1	3,7	2,6	4,9*	1,5	2,6	1,8	3,1*	1,5	2,6	1,8	3,1*	7,5
	1,5 m					2,9	5,4	3,6	7,6*	2,0	3,5	2,4	5,0	1,4	2,5	1,8	3,6	1,4	2,5	1,7	3,3*	7,6
	0,0 m					2,8	5,3	3,5	7,9	1,9	3,4	2,3	4,9					1,4	2,6	1,8	3,3*	7,4
	-1,5 m	5,2	10,3*	6,6	10,3*	2,8	5,3	3,5	7,6*	1,9	3,4	2,3	4,9					1,6	2,9	2,0	4,2	6,7
-3,0 m					2,9	5,4	3,6	6,3*										2,1	3,9	2,7	4,8*	5,6
5,0 m mono- block bom 2,45 m skaft Snabbfäste S6 Stödben och stödblåd	6,0 m									2,4	3,9*	2,8	3,9*					1,9	2,6*	2,3	2,6*	6,7
	4,5 m					3,6	4,4*	4,3	4,4*	2,3	3,9	2,7	4,1*	1,5	2,5*	1,9	2,5*	1,5	2,5*	1,9	2,5*	7,5
	3,0 m					3,2	5,7*	3,9	5,7*	2,1	3,7	2,6	4,6*	1,5	2,6	1,8	3,7	1,4	2,4	1,7	2,7*	7,9
	1,5 m					2,9	5,5	3,6	7,2*	2,0	3,5	2,4	5,1	1,4	2,5	1,8	3,6	1,3	2,3	1,6	2,8*	8,0
	0,0 m					2,8	5,3	3,5	7,9*	1,9	3,4	2,3	4,9	1,4	2,5	1,7	3,5	1,3	2,4	1,6	2,9*	7,8
	-1,5 m	5,1	10,2*	6,5	10,2*	2,7	5,3	3,4	7,7*	1,8	3,4	2,3	4,9					1,5	2,6	1,8	3,7*	7,2
-3,0 m	5,2	9,5*	6,6	9,5*	2,8	5,3	3,5	6,8*	1,9	3,5	2,4	4,9*					1,8	3,3	2,3	4,4*	6,2	
5,0 m mono- block bom 2,45 m skaft Stödben och stödblåd	6,0 m									2,3	3,7*	2,8	3,7*					2,2	3,4*	2,7	3,4*	6,1
	4,5 m					3,5	4,6*	4,2	4,6*	2,2	3,9*	2,7	4,3*					1,8	3,1	2,2	3,3*	6,9
	3,0 m					3,2	5,8*	3,9	5,9*	2,1	3,7	2,6	4,8*					1,5	2,7	1,9	2,9*	7,4
	1,5 m					3,0	5,5	3,7	7,2*	2,0	3,6	2,5	5,1	1,4	2,6	1,8	3,0*	1,4	2,6	1,8	3,0*	7,5
	0,0 m	5,0	5,6*	5,6*	5,6*	2,8	5,3	3,5	7,8*	1,9	3,5	2,4	5,0					1,5	2,7	1,9	3,8	7,2
	-1,5 m	5,0	10,2*	6,4	10,2*	2,8	5,3	3,5	7,8*	1,9	3,4	2,3	4,9					1,6	3,0	2,0	4,1*	6,7
-3,0 m	5,1	10,0*	6,5	10,0*	2,8	5,3	3,5	6,9*									2,1	3,9	2,6	5,2*	5,6	
5,0 m mono- block bom 2,6 m skaft Snabbfäste S6 Stödben och stödblåd	6,0 m									2,4	3,8*	2,8	3,8*					1,8	2,3*	2,2	2,3*	6,9
	4,5 m					3,5	4,2*	4,0	4,2*	2,3	3,9	2,7	3,9*	1,5	2,7	1,9	2,9*	1,5	2,2*	1,8	2,2*	7,7
	3,0 m					3,2	5,6*	4,0	5,6*	2,1	3,7	2,6	4,5*	1,5	2,6	1,8	3,7	1,3	2,3*	1,6	2,3*	8,1
	1,5 m					2,9	5,5	3,6	7,1*	2,0	3,5	2,4	5,1	1,4	2,5	1,8	3,6	1,2	2,2	1,5	2,3*	8,2
	0,0 m					2,8	5,3	3,4	7,8*	1,9	3,4	2,3	4,9	1,4	2,5	1,7	3,5	1,3	2,3	1,6	3,0*	7,9
	-1,5 m	5,0	9,8*	6,4	9,8*	2,7	5,2	3,4	7,8*	1,8	3,4	2,3	4,9					1,4	2,5	1,7	3,1*	7,4
-3,0 m	5,1	9,7*	6,5	9,7*	2,8	5,3	3,5	6,9*	1,9	3,4	2,3	4,9					1,7	3,1	2,1	4,0*	6,4	
5,0 m mono- block bom 3,1 m skaft Snabbfäste S6 Stödben och stödblåd	7,5 m									2,4	2,5*	2,5*	2,5*					2,2*	2,2*	2,2*	2,2*	6,2
	6,0 m									2,4	3,3*	2,9	3,3*					1,6	2,1*	2,0*	2,1*	7,4
	4,5 m									2,3	3,5*	2,8	3,5*	1,6	2,7	1,9	3,1*	1,3	1,8*	1,6	1,8*	8,2
	3,0 m					3,3	5,0*	4,1	5,0*	2,2	3,8	2,6	4,2*	1,5	2,6	1,8	3,7	1,2	1,8*	1,4	1,8*	8,6
	1,5 m					3,0	5,5	3,7	6,6*	2,0	3,6	2,4	4,9*	1,4	2,5	1,7	3,6	1,1	2,0	1,4	2,2*	8,6
	0,0 m	4,9	5,1*	5,1*	5,1*	2,7	5,3	3,4	7,6*	1,9	3,4	2,3	4,9	1,3	2,5	1,7	3,5	1,1	2,1	1,4	2,4*	8,4
-1,5 m	4,9	8,7*	6,3	8,7*	2,7	5,2	3,4	7,8*	1,8	3,3	2,2	4,8	1,3	2,4	1,6	3,5	1,2	2,3	1,5	2,6*	7,9	
-3,0 m	5,0	10,6*	6,4	10,6*	2,7	5,2	3,4	7,3*	1,8	3,4	2,3	4,9					1,5	2,7	1,8	3,2*	7,0	
-4,5 m					2,8	5,4	3,5	5,6*										2,2	4,1	2,7	4,4*	5,4
5,0 m mono- block bom 3,0 m grip- skopeklåft Stödben och stödblåd	6,0 m									2,4	3,7*	2,9	3,7*					1,9	2,6*	2,3	2,6*	6,8
	4,5 m									2,4	4,0	2,8	4,0*	1,6	2,7*	2,0	2,7*	1,6	2,7*	2,0	2,7*	7,5
	3,0 m	6,1	8,0*	7,5	8,0*	3,4	5,4*	4,1	5,4*	2,2	3,8	2,7	4,5*	1,6	2,7	1,9	3,8	1,5	2,5	1,8	2,6*	7,9
	1,5 m					3,1	5,7	3,8	6,9*	2,1	3,7	2,6	5,2	1,5	2,6	1,9	3,7	1,4	2,4	1,7	2,7*	8,0
	0,0 m	5,1	5,6*	5,6*	5,6*	3,0	5,5	3,6	7,8*	2,0	3,6	2,5	5,1	1,5	2,6	1,8	3,6	1,4	2,5	1,7	2,9*	7,8
	-1,5 m	5,1	8,8*	6,5	8,8*	2,9	5,4	3,5	8,0	2,0	3,5	2,4	5,0					1,6	2,7	1,9	3,8	7,2
-3,0 m	5,2	11,0*	6,6	11,0*	2,9	5,4	3,6	7,5*	2,0	3,5	2,4	5,0					1,9	3,3	2,3	4,7	6,3	

Notera: För lyftkapacitet med skopa dra ifrån aktuell vikt på skopan från ovanstående värden.

\* Lastkapaciteten begränsas av maskinens hydrauliska lyftförmåga.



Ovanstående värden är framräknade i enlighet med ISO-standard 10 567.

De överstiger varken 87 % av hydraulisk lyftkapacitet eller 75 % av tippplasten då maskinen står på jämn och fast grund.

Arbetstryck med Power Boost = 36 MPa (360 bar)



# LYFTKAPACITET (Last i snabbfästets lyftkrok/skafttopp, utan skopa. Enhet: 1 000 kg)

 Tvärs u.vagn  Längs u.vagn	Skopinfästningens höjd	Utliggnings från maskincentrum												u = Stöd uppe		n = Stöd nere						
		3,0 m				4,5 m				6,0 m				7,5 m				Max. utliggning				
		u	n	u	n	u	n	u	n	u	n	u	n	u	n	u	n	u	n	u	n	Max. m
5,0 m mono-block bom 2,6 m skaft Stödben och stödblad	6,0 m																					
	4,5 m					3,5	4,4*	4,2	4,4*	2,2	3,9	2,7	4,1*									
	3,0 m	5,8	8,8*	7,2	8,8*	3,2	5,7*	3,9	5,7*	2,1	3,7	2,6	4,6*	1,5	2,6	1,8	3,0*	1,5	2,6	1,8	3,0*	6,3
	1,5 m					3,0	5,5	3,6	7,0*	2,0	3,6	2,4	5,1	1,4	2,5	1,8	3,6	1,4	2,5	1,7	3,1*	7,6
	0,0 m	4,9	5,8*	5,8*	5,8*	2,8	5,3	3,5	7,8*	1,9	3,4	2,4	5,0					1,4	2,6	1,8	3,3*	7,4
	-1,5 m	4,9	9,9*	6,3	9,9*	2,7	5,2	3,4	7,8*	1,9	3,4	2,3	4,9					1,6	2,9	2,0	4,1	6,8
-3,0 m	5,1	10,2*	6,4	10,2*	2,8	5,3	3,5	7,0*									2,0	3,7	2,5	5,1*	5,8	
5,1 m ställbar bom 2,6 m skaft Snabbfäste S6 Stödblad bak	7,5 m					3,7	4,0*	4,0*	4,0*													
	6,0 m					3,7	3,8*	3,8*	3,8*	2,3	2,5	2,6	3,9*									
	4,5 m					3,5	3,9	4,0	4,5*	2,2	2,4	2,5	4,1*	1,5	1,6	1,7	3,6*	1,3	1,5	1,5	2,6*	7,9
	3,0 m					3,1	3,4	3,6	5,8*	2,1	2,3	2,3	4,6*	1,4	1,6	1,6	3,7	1,2	1,3	1,4	2,6*	8,3
	1,5 m					2,8	3,1	3,2	7,2*	1,9	2,1	2,2	5,2	1,3	1,5	1,5	3,7	1,1	1,2	1,3	2,6*	8,4
	0,0 m					2,6	2,9	3,0	7,7*	1,8	2,0	2,0	5,0	1,3	1,4	1,5	3,6	1,1	1,3	1,3	2,7*	8,2
-1,5 m	4,9	5,5	5,8	7,3*	2,6	2,9	3,0	7,5*	1,7	1,9	2,0	5,0	1,3	1,4	1,5	3,6	1,3	1,4	1,5	3,5*	7,6	
-3,0 m					2,7	3,0	3,1	6,6*	1,8	2,0	2,1	4,8*					1,6	1,8	1,9	4,3*	6,4	
5,1 m ställbar bom 2,45 m skaft Stödben och stödblad	7,5 m					3,7	4,4*	4,4*	4,4*													
	6,0 m					3,7	4,2*	4,2*	4,2*	2,3	3,9	2,7	4,2*									
	4,5 m	5,1*	5,1*	5,1*	5,1*	3,5	4,9*	4,2	4,9*	2,2	3,8	2,7	4,4*									
	3,0 m					3,2	5,8	3,9	6,1*	2,1	3,7	2,5	4,9*	1,5	2,6	1,8	3,7	1,4	2,5	1,8	3,3*	7,6
	1,5 m					2,9	5,4	3,6	7,3*	1,9	3,5	2,4	5,1	1,4	2,5	1,7	3,6	1,3	2,4	1,7	3,3*	7,7
	0,0 m					2,7	5,3	3,4	7,8*	1,9	3,4	2,3	4,9	1,4	2,5	1,7	3,4*	1,4	2,5	1,7	3,4*	7,5
-1,5 m	4,9*	7,9*	6,3	7,9*	2,7	5,2	3,4	7,6*	1,8	3,4	2,3	4,9					1,5	2,8	1,9	4,0	6,9	
-3,0 m					2,8	5,3	3,5	6,6*									2,2	4,1	2,8	5,4*	5,3	
4,7 m offset-bom 2,0 m skaft Snabbfäste S6 Stödben och stödblad	4,5 m					3,2	4,6*	4,0	4,6*	2,0	3,6	2,6	4,4*									
	3,0 m					2,9	5,5	3,7	5,9*	1,9	3,5	2,5	4,8*									
	1,5 m					2,7	5,3	3,5	7,3*	1,8	3,4	2,4	4,9									
	0,0 m					2,7	5,3	3,5	7,8*	1,8	3,4	2,4	4,9									
	-1,5 m	5,3	10,5*	6,9	10,5*	2,8	5,4	3,6	7,5*	1,9	3,5	2,4	5,0									
	-3,0 m	5,5	8,4*	7,1	8,4*	3,0	5,6	3,8	6,1*									2,6	4,8	3,3	5,4*	5,0
4,7 m offset-bom 2,45 m skaft Snabbfäste S6 Stödben och stödblad	6,0 m									2,1	2,9*	2,6	2,9*									
	4,5 m					3,2	4,1*	3,9	4,1*	2,1	3,7	2,5	4,0*									
	3,0 m					3,0	5,4*	3,7	5,4*	1,9	3,5	2,4	4,5*	1,4	2,5	1,7	2,7*	1,4	2,5	1,7	2,7*	7,5
	1,5 m					2,7	5,3	3,4	6,9*	1,8	3,4	2,3	4,9	1,3	2,5	1,7	3,3*	1,3	2,4	1,6	2,9*	7,6
	0,0 m					2,6	5,2	3,3	7,7*	1,8	3,4	2,2	4,9					1,4	2,6	1,7	3,6*	7,3
	-1,5 m	5,1	10,7*	6,6	10,7*	2,7	5,3	3,4	7,6*	1,8	3,4	2,3	4,9					1,6	2,9	2,0	4,2	6,7
-3,0 m	5,4	9,4*	6,8	9,4*	2,9	5,5	3,6	6,7*									2,2	4,1	2,7	5,3*	5,5	
4,7 m offset-bom 3,1 m skaft Snabbfäste S6 Stödben och stödblad	6,0 m									2,2	2,9*	2,7	2,9*									
	4,5 m									2,1	3,4*	2,6	3,4*	1,4	2,3*	1,8	2,3*	1,4	2,1*	1,7	2,2*	6,8
	3,0 m					3,1	4,6	3,8	4,6*	2,0	3,6	2,5	4,0*	1,4	2,5	1,7	3,0*	1,2	2,3	1,5	2,3*	8,0
	1,5 m					2,8	5,4	3,5	6,2*	1,8	3,4	2,3	4,7*	1,3	2,5	1,7	3,5	1,2	2,2	1,5	2,5*	8,1
	0,0 m	4,8	5,9*	5,9*	5,9*	2,6	5,2	3,3	7,4*	1,8	3,3	2,2	4,9	1,3	2,4	1,6	3,5	1,2	2,3	1,5	2,8*	7,9
	-1,5 m	4,9	9,0*	6,3	9,0*	2,6	5,2	3,3	7,7*	1,8	3,3	2,2	4,9					1,4	2,5	1,7	3,5*	7,3
-3,0 m	5,2	10,6*	6,6	10,6*	2,8	5,4	3,5	7,2*	1,9	3,5	2,3	5,0					1,8	3,2	2,2	4,6	6,3	
-4,5 m					3,0	5,2*	3,8	5,2*									3,0	5,2*	3,8	5,2*	4,5	

Notera: För lyftkapacitet med skopa dra ifrån aktuell vikt på skopan från ovanstående värden.

\* Lastkapaciteten begränsas av maskinens hydrauliska lyftförmåga.

Ovanstående värden är framräknade i enlighet med ISO-standard 10 567.

De överstiger varken 87 % av hydraulisk lyftkapacitet eller 75 % av tipplasten då maskinen står på jämn och fast grund.

Arbetstryck med Power Boost = 36 MPa (360 bar)

## STANDARDUTFÖRANDE

### Motor och elsystem

Contronic - datoriserat  
övervaknings- och alarmsystem  
Batterifrånskiljare  
Elektronisk varvtalsreglering  
Datorstyrd gränslastreglering (SSC)  
3-stegs luftfilter med indikator  
Timräknare  
Varvräknare  
Bränslenivåmätare  
Elektrisk startanordning  
24 volts elsystem  
Kretskortbaserad elcentral  
(välskyddad)  
Vattenavskiljare för bränsle  
Arbetsbelysning 2 st på förarhytten

### Undervagn

4-hjulsdrift  
Pendlade framaxel  $\pm 9^\circ$   
Drivaxlar med navreduktion  
Hjulbromsar med 2-kretsssystem

### Överdel

Motivikt 3 250 kg

### Säkerhet och komfort

Manöverspärri för att förhindra  
ofrivillig manövrering med  
spakar och pedaler  
Invändig belysning i förarhytten  
2 backspeglar utvändiga  
Ergonomisk förarstol med höftbälte  
Hyttuppvärmning  
Filtrerat luftintag till förarhytten  
Takruta av specialplast  
Öppningsbar ruta i hytt dörr  
Invändigt solskydd  
Tonat glas  
Övre vindrutetorkare med intervall  
funktion  
Vindrutespolare  
Signalhorn  
Glaskrossningshammare  
Ljuddämpare  
Oljetömningsventil för motorn  
Svänghållbromsautomatik

### Hydraulik

Variabel axialkolvpump  
Mode selector med 3 arbetsprogram  
Power boost  
Styrspakar av handledstyp med fyra  
strömställare i varje  
Hydraulcylindrar med interna  
ändlägesdämpningar  
Tryckkontrollerad variabel motor  
Returfilter av fullflödestyp  
1000 h bytesintervall  
Nödsänkning (Servoackumulator)  
Termostatstyrd kylfläkt

### Grävaggregat

Fästpunkter för extra hydraulik

### Miljö

Invändig ljudnivå  
( $L_{pA}$ ): **73 dB(A)**  
Utvändig ljudnivå  
( $L_{wA}$ ): **99 dB(A)**  
Godkänd enligt direktiv:  
84/532 EEC  
79/113 EEC  
86/662 EEC  
Certifiering för ljuddämpning  
enligt RAL-UZ53  
«Blue Angel»

## ALTERNATIVA UTRUSTNINGAR

### Undervagn

Tvillinghjul 10.00-20  
(SE,DK,NO)  
Enkelhjul 18R-19,5  
Stödblåd fram och två  
stödben bak (SE,DK,NO)  
Gripskopenhållare, fram  
Ledade stödbensplattor  
Stödblåd, bak  
Fyra stödben

### Grävaggregat

**Bommar**  
5,0 m monoblock (NO)  
5,1 m ställbar bom (SE,DK)  
4,7 m monoblock offset bom  
5,2 m ställbar bom + offset  
**Skaft**  
2,0 m  
2,45 m (SE,DK,NO) och 2,6 m  
3,1 m  
3,0 m gripskopeskaft

### Skopor

**GP-skopa**

Volym	Bredd
190 l	400 mm
260 l	500 mm
340 l	600 mm
420 l	700 mm
500 l	800 mm
580 l	900 mm
670 l	1 000 mm
750 l	1 100 mm
830 l (SE,DK)	1 200 mm

### Hydrauliskt snabbfäste

S6 (SE,DK,NO)  
S6  
Säkerhetslyftkrok på snabbfäste

## EXTRAUTRUSTNINGAR (Standardutförande på vissa marknader)

### Motor och elsystem

Dieseldriven hytt- och motor-  
värmare med digitalt tidur  
Automatisk varvtalsstyrning  
Elektrisk motorvärmare (220 V)  
1 st arbetsbelysning bakre  
(halogen)  
Extra strålkastare på bom  
(SE,DK,NO)  
Skyddsnet framför kylare  
Generator 80 A växelström  
Kylvätskefilter  
Extra bränslefilter

### Undervagn

Stenskyddsringar (SE,DK,NO)  
Stänkskärmar

### Verktyslåda (SE,DK,NO)

Bakaxel med limited slip  
Bakaxel med trumbroms  
Bakaxel med limited slip och  
trumbroms

### Säkerhet och komfort

Skyddsnet för frontruta  
Skyddstak (FOGS-godkänt  
ISO10262)  
Roterande varningslampa  
(SE,DK,NO)  
Ledningsbrottsventil på bom-  
cylinder inkl. överlastvarnare  
(SE,DK,NO)  
Extra ledningsbrottsventil  
- skaftcylinder

### Elektrisk bränslepåfyllningspump, 30 l/min med överfyllnadsskydd (SE,DK,NO)

Ergonomisk, eluppvärmd förarstol  
med höftbälte (SE,DK,NO)  
Ergonomisk, eluppvärmd förarstol  
med luftdämpning  
Solskydd för bakruta och takruta  
(SE,DK,NO)  
Undre vindrutetorkare med intervall  
funktion  
Luftkonditionering  
Kassettradio (SE,DK,NO)  
Verktygssats (SE,DK,NO)  
Köralarm  
Farthållare

### Hydraulik

Bomcylinder med flytläge  
(SE,DK,NO)  
Biologiskt nedbrytbar hydraulolja  
Hydraulikutrustning för:  
A. Släntskopa/rotator  
B. Hammare/sax/gripskopa/  
sortergrip  
C. Snabbfäste

(SE) = Standard i Sverige  
(DK) = Standard i Danmark  
(NO) = Standard i Norge

Då vår policy är kontinuerliga produktförbättringar förbehåller vi oss rätt till ändringar i specifikation och utförande utan särskilt meddelande. Illustrationerna visar ej alltid maskin i standardutförande.

# VOLVO

Volvo Construction  
Equipment

Ref. No. 12 3 433 1147 Swedish  
Printed in Germany 05.2001 EXC  
Volvo, Konz