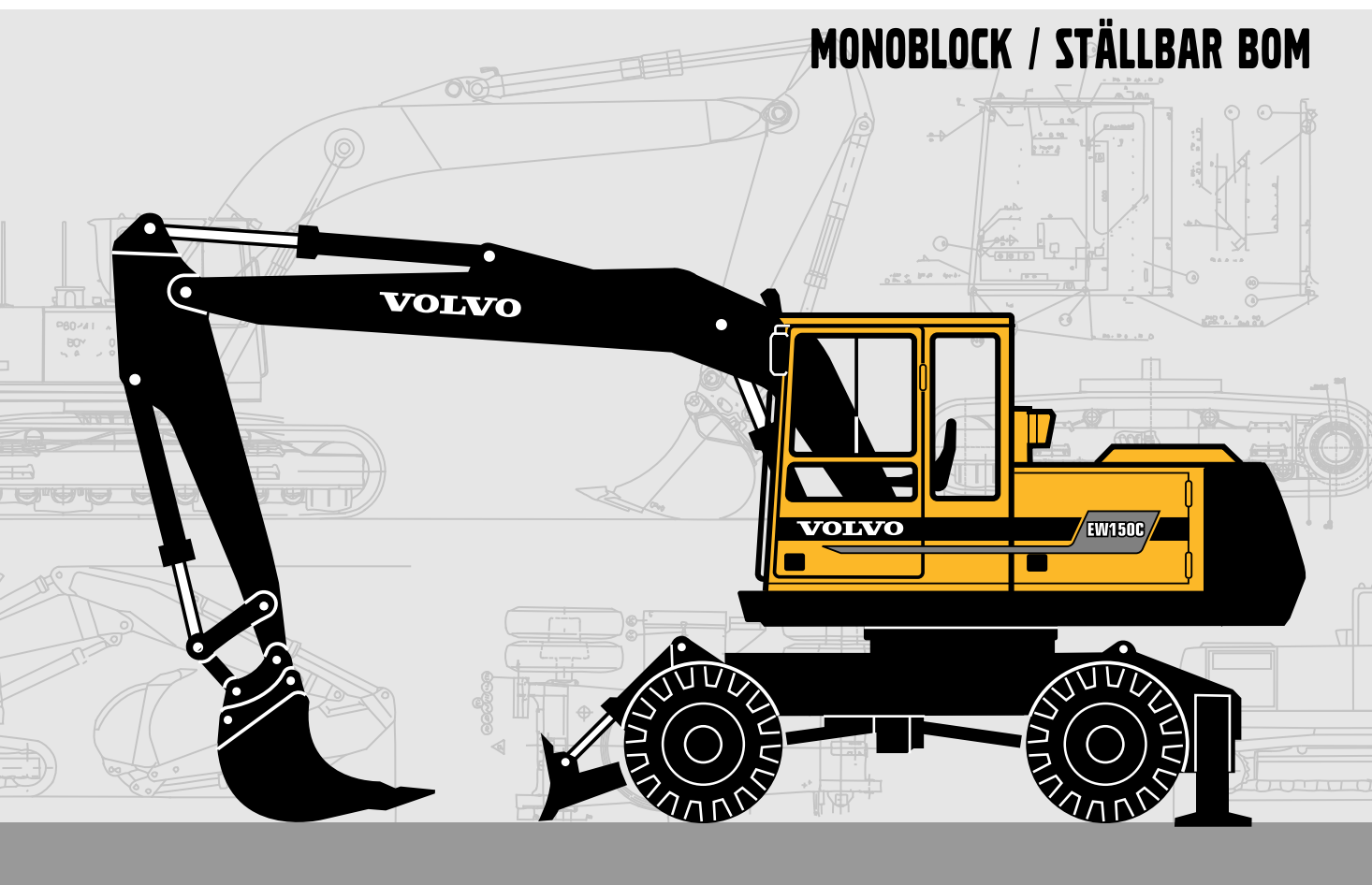


VOLVO GRÄVMASKIN

EW150C

MONOBLOCK / STÄLLBAR BOM



- Motoreffekt, brutto:
81 kW (110 hk)
- Maskinvikt:
13,7 – 15,0 t
- Skopor:
160 – 700 l
- Lågemissions, direktinsprutad,
turboladdad dieselmotor med
intercooler
- 3-krets hydraulik med pump-
reglering PSC. (Pressure
Sensing Control)
- Care Cab
 - datoriserat övervaknings-
system
 - ergonomisk miljö
 - låg ljudnivå
 - filtrerad luft
- Stora möjligheter till anpass-
ning av extra utrustning /
hydraulik
- Hydrauliskt snabbfäste
- Körhastighet max. 28 km/h
- Individuellt manövreringsbara
stödben och schaktblad

VOLVO



MOTOR

Motorn är en lågemissions, vätskekyld, direktinsprutad, turboladdad 4-takts dieselmotor med intercooler.

Modell.....	TD 40 KEE
Effekt vid	33,3 r/s (2 000 r/min)
Netto ISO 9249 / DIN 6271	78 kW (106 hk)
Brutto SAE J1349	81 kW (110 hk)
Antal cylindrar	4
Cylindervolym	4,0 l
Cylinderdiameter	100 mm
Slaglängd	127 mm



UNDERVAGN

Drivning: En variabel hydraulisk axialkolvmotor driver de båda drivaxlarna via en tvåväxlad växellåda (4-hjulsdrift). Drivaxlarna har navreduktion.

Ram: Helsvetsad robust ramkonstruktion

Hjul: Alternativa enkel- och tvillinghjul finns tillgängliga.

Framaxel: Kan pendla $\pm 7^\circ$ för att kunna följa ojämnheter i marken.

Tvillinghjul, standard	10.00–20 PR14
Max. dragkraft, lågväxel	106 kN
Transporthastighet, högväxel	28,0 km/h (15,0 km/h*)
Transporthastighet, lågväxel	7,9 km/h (3,9 km/h*)
Vändradie, framhjul	6,55 m

* I arbetsprogram ECO



BROMSSYSTEM

Bromssystemet uppfyller kraven enligt ISO 3450.

Färdbromsarna består av servo-hydrauliskt manövrerade trumbromsar i två separata bromskretsar.

Parkeringsbromsen är av trumtyp och monterad på växel-lådan. Bromsen ansätts av fjäderkraft och lossas hydrauliskt.

Som grävbröms används både hjulbromsarna och parkeringsbromsen.

Säkerhetssystem: 2-kretssystem med ackumulatörer.



CARE CAB

Förarhytt med bärande ramkonstruktion. Stora glasytor runt-om. Den övre framrutan kan skjutas upp i taket och den nedre är avtagbar. Skjutbar ruta i hyttddörren.

Hyttvärmare och defroster: Filtrerad luft sugts in med hjälp av en fläkt under förarplatsen. Luften passerar hyttvärmaren och kan fördelas fritt via totalt 14 mun-stycken. Förberedd för luftkonditionering.

Förarplats: Eluppvärmd, fjädrande stol med nackstöd. Inställningar som fram/bak, höjd/lutning, svankstöd samt individuellt inställbara armstöd och styrsparar.

Ljudnivå: Godkänd enl. direktiv 86/662/EEC.

Omgivning (ISO 6393)	
L _{WA} (ljudeffekt)	99 dB(A)
I hytten med stängd dörr (ISO 6394)	
L _{PA} (ljudtryck)	75 dB(A)



ELSYSTEM

Datoriserad övervakning av motor och hydraulsystem. Väl-skyddat elsystem med hög kapacitet. Kretskortbaserad el-central med lättöverskådligt placerade säkringar och reläer. Elcentralen förberedd för inkoppling av extrautrustningar. Batterifrånskiljare.

Spänning	24 V
Batterier	4 x 12 V
Batterikapacitet	120 Ah
Växelströmgenerator	28/60 V/A
Generatoreffekt	1 680 W



VOLYMUPPGIFTER

Bränsletank	225 l
Tankningspump, kapacitet	90 l/min
Hydraulsystem, totalt	220 l
Dieselmotor, olja	8,1 l
Kylsystem	35,0 l
Svängväxel	15,0 l
Transportväxellåda	4,0 l



HYDRAULSYSTEM

Servomanövrerat hydraulsystem av 3-krets-typ med prioriteringssystem.

Pumpar: P1 är en variabel pump med prioritet för svängrörelsen. P2/P3 är en effektregerad variabel dubbelpump av kolvtyp.

Programväljaren (Mode selector) har tre arbetsprogram.

Grävning:

ECO = Separerade rörelser ger största grävprecision

CAP = Kapacitet – samtliga tre pumpar kan användas i grävrirelsen.

HLD = Lyftkraften ökar 20 % för bom upp (kopplas in temporärt i 10 s)

Ventilsystem: Ventilblocken är av monoblocktyp med möjlighet att utnyttja samtliga tre arbetspumpar för grävaggregatets rörelser. Ventiler finns för två extra funktioner.

Bomrörelsen är försedd med flytlägesfunktion för bättre förarkomfort, mindre skopslitage och snabbare aggregatutsträckning.

Slangbrottsventil är standard på bomcylindern.

Pump P1	
Max. tryck	28 MPa
Max. flöde	77 l/min
Pump P2 och P3	
Max. tryck	30 MPa
Max. tryck med HLD (P3, bom upp)	34 MPa
Max. flöde	2 x 106 l/min
Servopump	
Tryck	6,5 MPa
Flöde	23 l/min
Styrpump	
Tryck	14 MPa
Flöde	23 l/min



SVÄNGSYSTEM

Överdelen svängs med hjälp av en axialkolvmotor. Mellan motor och svängkrans finns svänghållbroms, växellåda och svängdrev i ingrepp med svängkransens innerkuggbana.

Sväng, start till stopp*	
90° sväng	3,8 s
180° sväng	5,8 s
Svänghastighet	9,4 r/min

* Tom skopa – utsträckt aggregat



VIKT OCH AXELBELASTNING

Maskin med 4,9 m monoblock bom, 2,4 m skaft, snabbfäste, 700 l skopa och 2 500 kg motvikt

Totalvikt inkl. stödben och schaktblad	14 600 kg
Axelbelastning	
Framaxel	6 300 kg
Bakaxel	8 300 kg



Totalvikt inkl. stödblad bak (exkl. stödben och schaktblad fram)	13 650 kg
Axelbelastning	
Framaxel	5 830 kg
Bakaxel	7 820 kg

Maskin med 5,0 m ställbar bom, 2,4 m skaft, snabbfäste, 700 l skopa och 2 500 kg motvikt.

Totalvikt inkl. stödben och schaktblad	15 000 kg
Axelbelastning	
Framaxel	5 000 kg
Bakaxel	10 000 kg

Totalvikt inkl. stödblad bak (exkl. stödben och schaktblad fram)	14 050 kg
Axelbelastning	
Framaxel	4 530 kg
Bakaxel	9 520 kg

LYFTKAPACITET (I snabbfästets krok utan skopa. Enhet: 1 000 kg)



 Tvärs u.vagn  Längs u.vagn	Skopinfästningens höjd	Utliggnings från maskincentrum								u = Stöd uppe				n = Stöd nere				Max. m				
		3,0 m		4,5 m		6,0 m		7,5 m		Max. utliggning												
		u	n	u	n	u	n	u	n	u	n	u	n	u	n	u	n					
4,9 m bom 2,0 m skaft Snabbfäste Stödben och schaktblad	6,0 m									2,2	2,9*	2,2	2,9*					2,2	2,9*	2,2	2,9*	6,0
	4,5 m					3,3	3,4*	3,2	3,4*	2,1	3,0*	2,1	3,0*					1,7	2,3*	1,7	2,3*	7,0
	3,0 m					3,0	4,2*	3,0	4,2*	2,0	3,2	2,0	3,4*					1,5	2,3	1,5	2,8*	7,4
	1,5 m					2,8	4,6	2,8	5,1*	1,9	3,1	1,9	3,7*	1,4	2,2	1,4	2,9	1,4	2,2	1,4	2,9	7,5
	0,0 m					2,7	4,5	2,7	5,4*	1,9	3,0	1,8	3,9					1,5	2,3	1,4	3,0	7,3
	-1,5 m	5,0	7,4*	4,8	7,4*	2,7	4,5	2,7	5,1*	1,9	3,0	1,8	3,7*					1,6	2,6	1,6	3,2*	6,7
	-3,0 m	5,0	6,0*	4,9	6,0*	2,8	4,2*	2,7	4,2*									2,1	3,1*	2,1	3,1*	5,6
4,9 m bom 2,4 m skaft Snabbfäste Stödben och schaktblad	6,0 m									2,2	2,6*	2,2	2,6*					1,9	2,5*	1,9	2,5*	6,5
	4,5 m					3,1*	3,1*	3,1*	3,1*	2,2	2,8*	2,1	2,8*					1,5	2,1*	1,5	2,1*	7,4
	3,0 m					3,1	3,9*	3,0	3,9*	2,0	3,2	2,0	3,2*	1,5	2,3	1,4	2,9*	1,4	2,1	1,4	2,3*	7,8
	1,5 m					2,8	4,6	2,8	4,9*	1,9	3,1	1,9	3,6*	1,4	2,2	1,4	2,9	1,3	2,1	1,3	2,4*	7,9
	0,0 m					2,7	4,5	2,7	5,3*	1,9	3,0	1,8	3,8*	1,4	2,2	1,4	2,8	1,3	2,1	1,3	2,6*	7,7
	-1,5 m	4,9	7,3*	4,8	7,3*	2,7	4,5	2,6	5,2*	1,8	3,0	1,8	3,8*					1,5	2,3	1,4	2,4*	7,2
	-3,0 m	5,0	6,5*	4,8	6,5*	2,7	4,5*	2,7	4,5*	1,9	3,0	1,9	3,1*					1,9	3,0	1,8	3,0*	6,1
4,9 m bom 2,0 m skaft Snabbfäste Stödblad bak	6,0 m									2,0	2,2	2,0	2,9*					2,0	2,2	2,0	2,9*	6,0
	4,5 m					3,0	3,4*	3,0	3,4*	2,0	2,2	1,9	3,0*					1,5	1,7	1,5	2,3*	7,0
	3,0 m					2,8	3,1	2,7	4,2*	1,9	2,1	1,8	3,4*					1,4	1,5	1,3	2,8*	7,4
	1,5 m					2,6	2,9	2,5	5,1*	1,8	2,0	1,7	3,7*	1,3	1,5	1,3	2,9	1,3	1,5	1,3	2,9	7,5
	0,0 m					2,5	2,8	2,4	5,4*	1,7	1,9	1,7	3,9*					1,3	1,5	1,3	3,0	7,3
	-1,5 m	4,6	5,3	4,4	7,4*	2,5	2,8	2,4	5,1*	1,7	1,9	1,7	3,7*					1,5	1,7	1,5	3,2*	6,7
	-3,0 m	4,7	5,4	4,5	6,0*	2,6	2,9	2,5	4,2*									1,9	2,2	1,9	3,1*	5,6
4,9 m bom 2,4 m skaft Snabbfäste Stödblad bak	6,0 m									2,1	2,3	2,0	2,6*					1,8	2,0	1,8	2,5*	6,5
	4,5 m					3,1*	3,1*	3,0	3,1*	2,0	2,2	2,0	2,8*					1,4	1,6	1,4	2,1*	7,4
	3,0 m					2,8	3,2	2,8	3,9*	1,9	2,1	1,9	3,2*	1,3	1,5	1,3	2,8*	1,3	1,4	1,2	2,3*	7,8
	1,5 m					2,6	2,9	2,5	4,9*	1,8	2,0	1,7	3,6*	1,3	1,4	1,3	2,9	1,2	1,3	1,2	2,4*	7,9
	0,0 m					2,5	2,8	2,4	5,3*	1,7	1,9	1,7	3,8*	1,3	1,4	1,2	2,8	1,2	1,4	1,2	2,6*	7,7
	-1,5 m	4,5	5,2	4,4	7,3*	2,5	2,8	2,4	5,2*	1,7	1,9	1,6	3,8*					1,3	1,5	1,3	2,4*	7,2
	-3,0 m	4,6	5,3	4,4	6,5*	2,5	2,8	2,5	4,5*	1,7	1,9	1,7	3,1*					1,7	1,9	1,7	3,0*	6,1

* Lastkapaciteten begränsas av maskinens hydrauliska lyftförmåga.

Ovanstående värden är framräknade i enlighet med ISO-standard 10567.
De överstiger varken 87 % av hydraulisk lyftkapacitet eller 75 % av tipplasten
då maskinen står på jämn och fast grund.

Arbetstryck med HLD = 34 MPa (340 bar)

LYFTKAPACITET (1 snabbfästets krok utan skopa. Enhet: 1 000 kg)

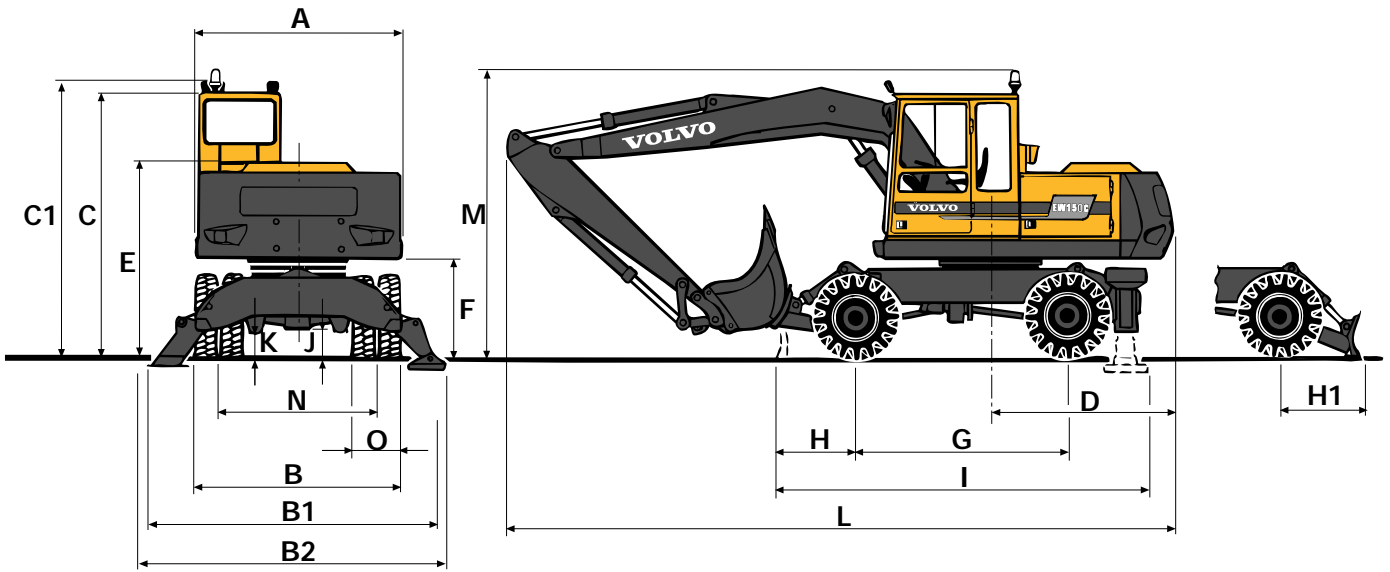
 Tvärs u.vagn  Längs u.vagn	Skopinfästningens höjd	Utligning från maskincentrum																				
		u = Stöd uppe								n = Stöd nere												
		3,0 m				4,5 m				6,0 m				7,5 m				Max. utligning				
u		n		u		n		u		n		u		n		u		n		Max. m		
5,0 m ställbar bom 2,0 m skaft Snabbfäste Stödben och schaktblad	7,5 m					3,2*	3,2*	3,2*	3,2*									3,2*	3,2*		3,2*	3,2*
	6,0 m					3,5	3,8*	3,4	3,8*	2,2	3,3*	2,2	3,3*					2,1	3,0*	2,1	3,0*	6,1
	4,5 m	5,8*	5,8*	5,8	5,8*	3,3	4,3*	3,2	4,3*	2,1	3,3	2,1	3,5*					1,7	2,6	1,6	2,9*	7,0
	3,0 m					3,0	4,8	2,9	4,9*	2,0	3,2	2,0	3,7*	1,4	2,3	1,4	2,6*	1,4	2,3	1,4	2,6*	7,5
	1,5 m					2,7	4,6	2,7	5,3*	1,9	3,0	1,9	3,8*	1,4	2,2	1,4	2,9	1,4	2,2	1,3	2,8	7,6
	0,0 m					2,6	4,4	2,6	5,1*	1,8	2,9	1,8	3,7*					1,4	2,2	1,4	2,8*	7,4
	-1,5 m	4,8	5,4*	4,6	5,4*	2,6	4,3*	2,6	4,3*	1,8	2,9	1,8	3,2*					1,5	2,5*	1,5	2,5*	6,8
5,0 m ställbar bom 2,4 m skaft Snabbfäste Stödben och schaktblad	7,5 m					3,6	3,6*	3,5	3,6*									2,6*	2,6*	2,6*	2,6*	5,2
	6,0 m					3,5*	3,5*	3,5	3,5*	2,2	3,2*	2,2	3,2*					1,9	2,4*	1,9	2,4*	6,6
	4,5 m	4,6*	4,6*	4,6*	4,6*	3,4	4,0*	3,3	4,0*	2,2	3,3*	2,1	3,3*	1,5	2,0*	1,5	2,0*	1,5	2,0*	1,5	2,0*	7,5
	3,0 m					3,1	4,7*	3,0	4,7*	2,0	3,2	2,0	3,6*	1,4	2,3	1,4	2,9	1,3	2,1	1,3	2,2*	7,9
	1,5 m					2,8	4,6	2,7	5,2*	1,9	3,1	1,9	3,8*	1,4	2,2	1,4	2,9	1,2	2,0	1,2	2,3*	8,0
	0,0 m					2,6	4,4	2,6	5,2*	1,8	2,9	1,8	3,8*	1,3	2,2	1,3	2,8	1,3	2,1	1,2	2,4*	7,8
	-1,5 m	4,7	6,1*	4,6	6,1*	2,6	4,4	2,5	4,6*	1,8	2,9	1,7	3,3*					1,4	2,3	1,4	2,4*	7,2
-3,0 m					2,6	3,3*	2,6	3,3*										1,8	2,3*	1,8	2,3*	5,9
5,0 m ställbar bom 2,0 m skaft Snabbfäste Stödblad bak	7,5 m					3,2*	3,2*	3,2	3,2*									3,2*	3,2*	3,2	3,2*	4,5
	6,0 m					3,3	3,7	3,2	3,8*	2,0	2,3	2,0	3,3*					2,0	2,2	1,9	3,0*	6,1
	4,5 m	5,6	5,8*	5,4	5,8*	3,1	3,4	3,0	4,3*	2,0	2,2	1,9	3,5*					1,5	1,7	1,5	2,9*	7,0
	3,0 m					2,8	3,1	2,7	4,9*	1,9	2,1	1,8	3,7*	1,3	1,5	1,3	2,6*	1,3	1,5	1,3	2,6*	7,5
	1,5 m					2,5	2,8	2,4	5,3*	1,7	1,9	1,7	3,8*	1,3	1,4	1,2	2,9	1,2	1,4	1,2	2,8	7,6
	0,0 m					2,4	2,7	2,3	5,1*	1,6	1,9	1,6	3,7*					1,2	1,4	1,2	2,8*	7,4
	-1,5 m	4,4	5,1	4,2	5,4*	2,4	2,7	2,3	4,3*	1,6	1,8	1,6	3,2*					1,4	1,6	1,4	2,5*	6,8
5,0 m ställbar bom 2,4 m skaft Snabbfäste Stödblad bak	7,5 m					3,4	3,6*	3,3	3,6*									2,6*	2,6*	2,5	2,6*	5,2
	6,0 m					3,3	3,5*	3,3	3,5*	2,1	2,3	2,0	3,2*					1,7	1,9	1,7	2,4*	6,6
	4,5 m	4,6*	4,6*	4,6*	4,6*	3,1	3,5	3,1	4,0*	2,0	2,2	2,0	3,3*	1,4	1,5	1,3	2,0*	1,4	1,5	1,3	2,0*	7,5
	3,0 m					2,8	3,2	2,8	4,7*	1,9	2,1	1,8	3,6*	1,3	1,5	1,3	3,0	1,2	1,3	1,2	2,2*	7,9
	1,5 m					2,5	2,9	2,5	5,2*	1,7	2,0	1,7	3,8*	1,3	1,4	1,2	2,9	1,1	1,3	1,1	2,3*	8,0
	0,0 m					2,4	2,7	2,3	5,2*	1,6	1,9	1,6	3,8*	1,2	1,4	1,2	2,8	1,1	1,3	1,1	2,4*	7,8
	-1,5 m	4,3	5,1	4,2	6,1*	2,4	2,7	2,3	4,6*	1,6	1,8	1,6	3,3*					1,3	1,4	1,2	2,4*	7,2
-3,0 m					2,4	2,7	2,4	3,3*										1,7	1,9	1,6	2,3*	5,9

* Lastkapaciteten begränsas av maskinens hydrauliska lyftförmåga.

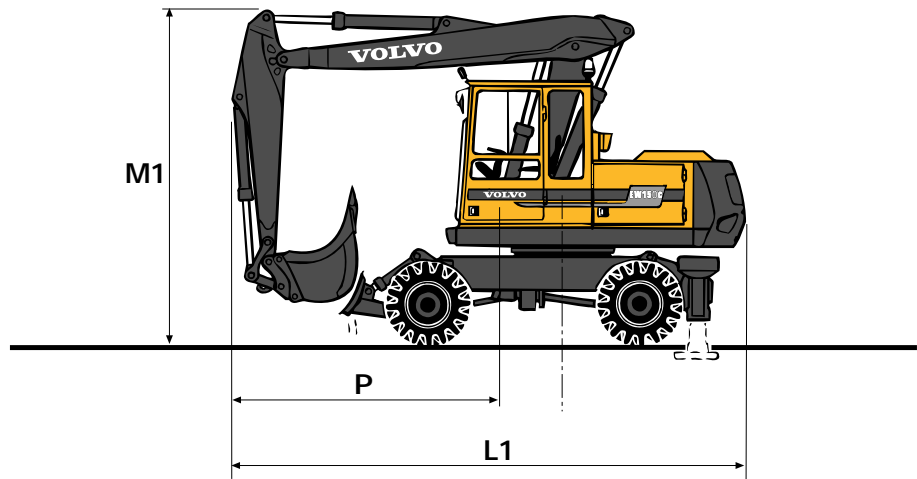
Ovanstående värden är framräknade i enlighet med ISO-standard 10567.
De överstiger varken 87 % av hydraulisk lyftkapacitet eller 75 % av tipplasten då maskinen står på jämn och fast grund.

Arbetsstryck med HLD = 34 MPa (340 bar)

DIMENSIONER



A	2 430 mm
B	2 500 mm
B1	3 520 mm
B2	3 530 mm
C	3 120 mm
C1	3 260 mm
D	2 170 mm
E	2 300 mm
F	1 180 mm
G	2 500 mm
H	980 mm
H1	980 mm (Stödblad bak)
I	4 430 mm
J	350 mm
K	300 mm
L	7 980 mm (2,0 m skافت)
L	7 920 mm (2,4 m skافت)
L1	6 040 mm (2,0 m skافت)
L1	6 060 mm (2,4 m skافت)
M	3 400 mm
M1	3 980 mm
N	1 910 mm
O	580 mm
P	3 080 mm (2,0 m skافت)
P	3 100 mm (2,4 m skافت)



STANDARDUTFÖRANDE

Motor och Elsystem

Datoriserat övervaknings- och alarmsystem
 Batterifrånskiljare och huvudbränslekran
 Elektriskt nyckelstopp
 3-stegs luftfilter:
 förckylon
 huvudfilter
 säkerhetsfilter
 med elektronisk indikator
 Timräknare
 Elektriskt köldstartelement
 Varvräknare
 Bränslenivåmätare
 Temperaturmätare för kylvätska och hydraulolja
 24 volts elsystem med 4 standardbatterier
 Rostfri avgaskrök

Undervagn

Tvillinghjul 10.00–20 PR14
 4-hjulsdrift
 Schaktblad fram och två stödben bak
 Pendlande framaxel ± 7°
 Drivaxlar med navreduktion
 Hjulbromsar med 2-kretssystem
 Verktyslåda

Överdel

Motivikt 2 500 kg

Säkerhet och Komfort

Manöverspärri för att förhindra ofrivillig manövrering med spakar och pedaler
 Slangbrottsventil på bomcylinder
 Hydrauliskt driven bränslepåfyllningspump, 90 l/min
 Överlastvarnare
 Elektronisk ändlägesdämpare
 Belysning:
 Hel- och halvljus
 Bakljus
 Bromsljus
 Körriktningsvisare
 Roterande varningslampa
 Varningsblinkers
 Arbetsbelysning (halogen):
 3 st främre, 1 st bakre
 Invändig belysning i förarhytt, motorrum och bränslepåfyllningsrum
 Bakspeglar:
 1 invändig, 3 utvändigt
 Hyttuppvärmning med totalt 14 st. munstycken
 Ergonomisk, eluppvärmd förarstol
 Justerbar rattstång
 Filterrat luftintag till förarhytten
 Takruta
 Öppningsbar sidoruta i dörren
 Nödutgång genom bakrutan
 Färgat fönsterglas (ej fram)
 Invändigt solskydd
 Övre och nedre vindrutetorkare med intervallfunktion
 Vindrutespolare
 Kompressorhorn
 Radio med kassetbandspelare

Hydraulik

Bomcylinderrörelsen försedd med flytläge
 1 st effekt- och tryckreglerad variabel axialkolvpump med prioritet för svängrörelsen
 1 st dubbel effektregerad axialkolvpump för aggregat- och transportrörelse
 Mode selector, 3 programval
 Standardiserade filterpatroner för både returfilter, läckoljefilter och andningsfilter
 Utsvängbar lamellojlekylare
 Hydraulikutrustning för snabbfäste och 2 extra utrustningsfunktioner

Grävaggregat

Bom – 4,9 m
 Skaft – 2,4 m
 Hydrauliskt snabbfäste – S6
 Ändlägesdämpning på alla cylindrar
 Säkerhetslyftkrok
 Friktionssvetsade kolvstångsöron

EXTRAUTRUSTNINGAR *(Standardutförande på vissa marknader)*

Motor och elsystem

Övervarvsskydd
 Dieseldriven hytt- och motorvärmare med digitalt tidur (SE)
 Elektrisk motorvärmare, 220 V
 Avgasejektor
 Oljebadsfilter

Undervagn

Tvillinghjul
 Enkelhjul 18R–19,5
 Stenskyddsringar (SE, NO)
 Stänkskärmar
 Breddningsringar 2 x 50 mm
 Ledade stödbensplattor
 Stödblad, bak
 Dragkrok

Säkerhet och komfort

Skyddsnet för fronruta
 Skyddsgaller för takruta (FOPS-godkänt)
 Skyddstak över förarhytt (FOGS-godkänt)
 Brandsläckare (NO, DK)
 Höftbälte
 Skydd mot bränsleöverfyllnad
 Extra cirkulationspump till värme-systemet
 Extra slangbrottsventiler
 Utvändigt solskydd (NO)
 Bakrutejalusi
 Luftkonditionering
 Mikrofilter till hytt
 Farthållare
 CDC styrning

Hydraulik

Biologiskt nedbrytbar olja
 Hydraulikutrustning för:
 gripskopa
 hydraulhammare

Grävaggregat

Hydrauliskt ställbar bom – 5,0 m
 Skaft – 2,0 m
 Extra strålkastare på bom (2 st)
 Rivare
 Hammarhållare
 Gripskopehållare

(SE) = Standard Sverige
 (NO) = Standard Norge
 (DK) = Standard Danmark

Då vår policy är kontinuerliga produktförbättringar förbehåller vi oss rätt till ändringar i specifikation och utförande utan särskilt meddelande. Illustrationerna visar ej alltid maskin i standardutförande.

VOLVO

Volvo Construction
 Equipment

Ref. No. 12 1 430 0107
 Printed in Sweden 96.12 – 2,0
 BM-Tryck, Eslöv 1996

Swedish
 EXC