

EXCAVADORA VOLVO

EW140



- **Potencia:**
76,5 kW (104 hp)
- **Peso:**
12,8 – 15,2 t
- **Cazos:**
190 - 750 l
- Motor diesel de baja emisión, turboalimentado, de inyección directa
- Sistema hidráulico sensible a la carga
- Cabina "Care cab"
 - Sistemas de control y advertencia computerizados
 - Ergonómica
 - Silenciosa
 - Aire filtrado
- Estabilizadores y hoja dozer de accionamiento independiente
- La mayor flexibilidad para equipos / hidráulica extra
- Cuatro velocidades adelante / atrás – la máxima 30 km/h

VOLVO



MOTOR

Motor diesel de baja emisión, turboalimentado, de 4 tiempos, inyección directa y refrigerado por agua.

Modelo.....	TD40 GHE
Potencia a.....	36,7 r/s (2 200 r/min)
Neta (ISO9249/DIN6271).....	75,5 kW (103 hp)
Bruta (SAE J1349).....	76,5 kW (104 hp)
Número de cilindros.....	4
Cilindrada total.....	4,0 l
Diám. de los cilindros.....	100 mm
Carrera.....	127 mm



SISTEMA ELECTRICO

Con microprocesador para el control del motor y sistema hidráulico. De elevada capacidad y bien protegido. La mayor parte de relés y fusibles están perfectamente diferenciados y centralizados dentro de la cabina. La central eléctrica está preparada para conectar equipos especiales. Desconector de baterías estándar.

Voltaje.....	24 V
Batería.....	2 x 12 V
Capacidad de la batería.....	100 Ah
Alternador.....	28 V / 55 A
Potencia del alternador.....	1 540 W



SISTEMA DE GIRO

La superestructura se acciona mediante un motor de pistones radiales con freno de giro integrado.

Velocidad de giro.....	10 r/min
------------------------	----------



CARE CAB

Cabina sobre perfiles de acero de gran resistencia, con grandes superficies acristaladas para buena visibilidad. El cristal superior frontal puede ser escamoteado contra el techo y el inferior puede ser desmontado. Cristal lateral deslizable en la puerta de la cabina.

Calefacción y desempañador: Un ventilador proporciona aire filtrado y calefacción eficaz. Preparado para aire acondicionado.

Asiento del conductor: De suspensión ajustable, con apoyabrazos graduables individualmente.

Nivel de ruido en el interior de la cabina **73 dB(A)**, cumple con la norma 86/662/EEC. Certificada con «Blue Angel» por parte de las autoridades alemanas para baja emisión sonora. (RAL-UZ53)



TREN INFERIOR

Tren propulsor: Un gran motor de pistones axiales de caudal variable acciona hidráulicamente los ejes de tracción a través de una caja de cambios Power-Shift de dos etapas. Los ejes delantero y trasero están equipados con reductores de cubo.

Bastidor: Bastidor de sección de caja completamente soldado con alta resistencia a la torsión.

Ruedas: Gemelas o simples.

Eje delantero: Eje de excavadora de 18 t, con bloqueo de la oscilación del eje delantero accionada automáticamente o por el operador. Oscilación $\pm 9^\circ$.

Ruedas gemelas, estándar.....	10.00-20
Fuerza máxima de tracción (bruta)....	82 kN
Fuerza máxima de tracción (neta).....	74 kN
Velocidad, carretera.....	30,0 km/h
Velocidad, lugar de trabajo.....	8,0 km/h
Velocidad, superlenta.....	4,0 km/h
Radio de giro, ruedas delanteras....	6,8 m
Presión sobre el suelo.....	35 MPa



FRENOS

Sistema conforme a ISO 3450.

Frenos de servicio: Sistema multidisco en baño de aceite, en dos circuitos independientes, de accionamiento servo-hidráulico, ajustables.

Freno de estacionamiento: De accionamiento negativo, se activa por resorte y se desactiva por servopresión.

Freno de excavación: Utiliza los frenos de servicio.

Sistema de seguridad: El freno de servicio de 2 circuitos incorpora dos acumuladores para el caso de avería en el sistema de freno de servicio.



PESOS Y PRESION SOBRE EL SUELO

Máquina con **pluma monobloque 4,5 m**, brazo 2,45 m, acoplamiento rápido S6, cazo 530 kg / 1100 mm, ruedas gemelas, nivel del combustible 75%.

* Máquina con **pluma de doble articulación 4,7 m**, brazo 2,45 m, acoplamiento rápido S6, cazo 530 kg / 1100 mm, ruedas gemelas, nivel del combustible 75%.

Peso total de la máquina, incluido hoja de apoyo y estabilizadores.....	14 950 kg	15 050 kg*
Peso por eje		
Eje delantero.....	7 390 kg	6 610 kg*
Eje trasero.....	7 560 kg	8 440 kg*

Peso total de la máquina incl. hoja de apoyo (sin estabilizadores)	13 850 kg	13 950 kg*
Peso por eje		
Eje delantero.....	6 350 kg	5 320 kg*
Eje trasero.....	7 500 kg	8 630 kg*



VOLUMENES

Depósito de combustible.....	250 l
Sistema hidráulico, total.....	235 l
Depósito hidráulico, máxima.....	145 l
Motor diesel (aceite).....	8,1 l
Sistema de refrigeración (incl. glicol).....	26 l
Caja de reductores de transporte.....	3,4 l



SISTEMA HIDRAULICO

Sistema de centro cerrado sensible a la carga, con válvulas compensadoras de presión. Bomba de gran capacidad para movimientos rápidos y excelente maniobrabilidad. El sistema proporciona buenos resultados de trabajo y economía. Puede adaptarse fácilmente para equipos extra.

En el sistema están incluidos los siguientes modos de trabajo:

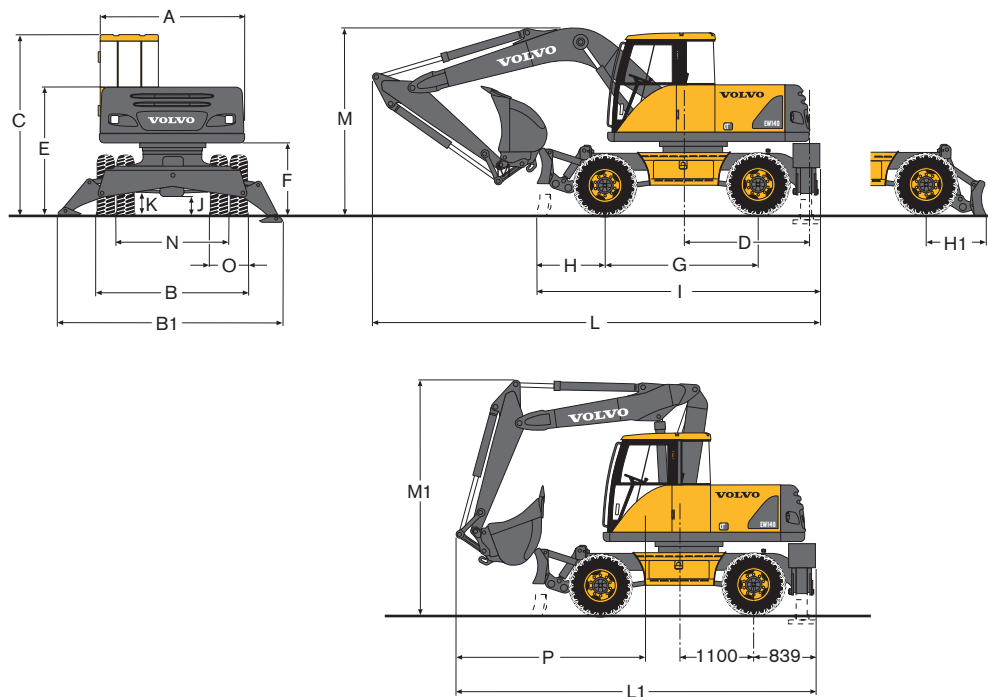
- Heavy mode (H):** (Modo Capacidad) Se utiliza en trabajo normal para aprovechar al máximo la rapidez.
- Fine control mode (F):** (Modo de Precisión) Reduce la velocidad de forma progresiva y mejora la precisión de los movimientos.
- Customised mode (C):** (Modo Personal) El operador puede ajustar el caudal hidráulico y las revoluciones de motor adecuados, en función de sus gustos personales.

Power Boost: Las fuerzas de excavación, elevación y tracción, aumentan durante 10 segundos.

Para obtener el mayor rendimiento del motor, se encuentra incluido en el sistema un mecanismo de regulación de la bomba, controlado electrónicamente.

Bomba de trabajo	
Presión máx.....	32 MPa
Presión máx. con Power Boost.....	35 MPa
Caudal máx.	220 l/min
Servobomba	
Presión	3,5 MPa
Caudal	15 l/min
Bomba del ventilador	
Presión	17 MPa
Caudal	35 l/min

DIMENSIONES

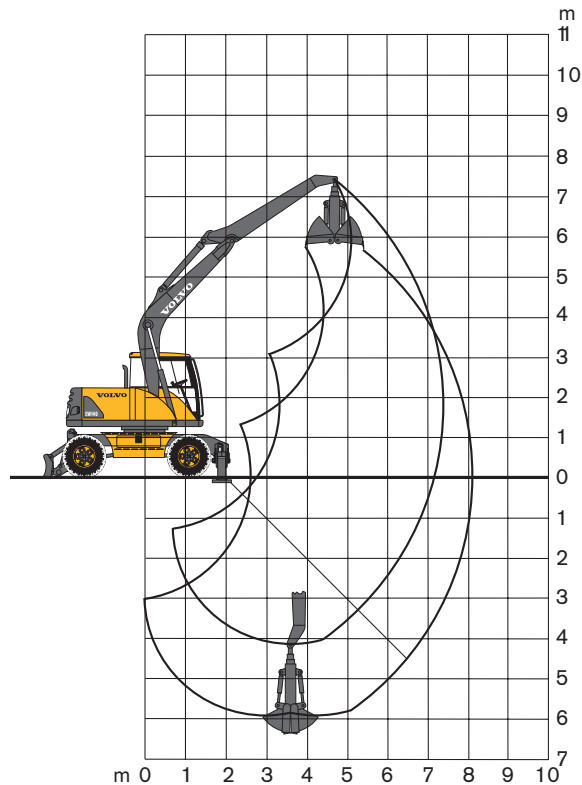
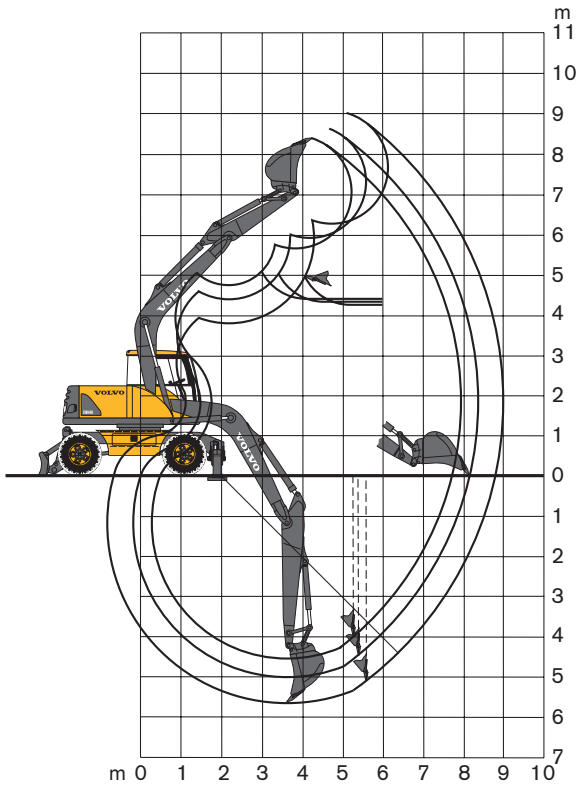


		Pluma	Brazo
A: mm 2 450	L: mm 7 436	4,5 m monobloque	2,0 m
B: mm 2 540	L: mm 7 160	4,5 m monobloque	2,45 m
B1: mm 3 920	L: mm 7 061	4,5 m monobloque	3,1 m
C: mm 3 110	L: mm 7 043	4,5 m monobloque	3,0 m Brazo para bivalva
D: mm 2 000	L1: mm 5 956	4,7 m doble art.	2,0 m
E: mm 2 240	L1: mm 6 046	4,7 m doble art.	2,45 m
F: mm 1 270	L1: mm 7 126	4,7 m doble art.	3,1 m
G: mm 2 600	L1: mm 6 358	4,7 m doble art.	3,0 m Brazo para bivalva
H: mm 1 070	M: mm 3 235		2,0 m
H1: mm 1 020	M1: mm 3 997		2,45 m
I: mm 4 705	N: mm 1 915		
J: mm 325	O: mm 630		
K: mm 386	P: mm 2 910	4,7 m doble art.	2,0 m
	P: mm 3 000	4,7 m doble art.	2,45 m
	P: mm 4 081	4,7 m doble art.	3,1 m
	P: mm 3 312	4,7 m doble art.	3,0 m Brazo para bivalva

DIAGRAMA DE EXCAVACION

Pluma monobloque 4,5 m
y brazo 2,0 m, 2,45 m, 3,1 m

Pluma monobloque 4,5 m
y brazo para bivalva 3,0 m



Pluma monobloque	m	4,5	4,5	4,5	4,5
Brazo	m	2,0	2,45	3,1	3,0*
Alcance máx.	m	8,0	8,4	9,0	8,1
Alcance máx. al nivel del suelo	m	7,7	8,2	8,8	8,1
Profundidad de excavación máx.	m	4,5	5,0	5,6	6,3
Altura máx. sobre el suelo – dientes	m	8,4	8,6	9,0	5,7
Altura máx. de descarga	m	5,6	5,9	6,2	5,2
Altura práctica máx. de descarga	m	4,3	4,3	4,3	5,2
Profundidad práctica de excavación cuando el ángulo de desmoronamiento del material es de 45°	m	3,7	4,0	4,4	4,5
Profundidad máx. de excavación vertical	m	3,9	4,3	5,0	6,3
Radio de giro mín., delante	m	2,7	2,7	2,7	3,8

* Brazo para bivalva

Fuerzas de excavación con cuchara GP de conexión rápida:

Radio de cazo	m	1,26	1,26	1,26	–
Fuerza de arranque	kN	88	88	88	–
Fuerza de penetración	kN	69	60	51	–
Ángulo de giro del cazo	°	185	185	185	–

Cazos máx. permisibles para la conexión rápida:

Cazo GP (1,8 t/m ³)	l	760	700	600	–
---------------------------------	---	-----	-----	-----	---

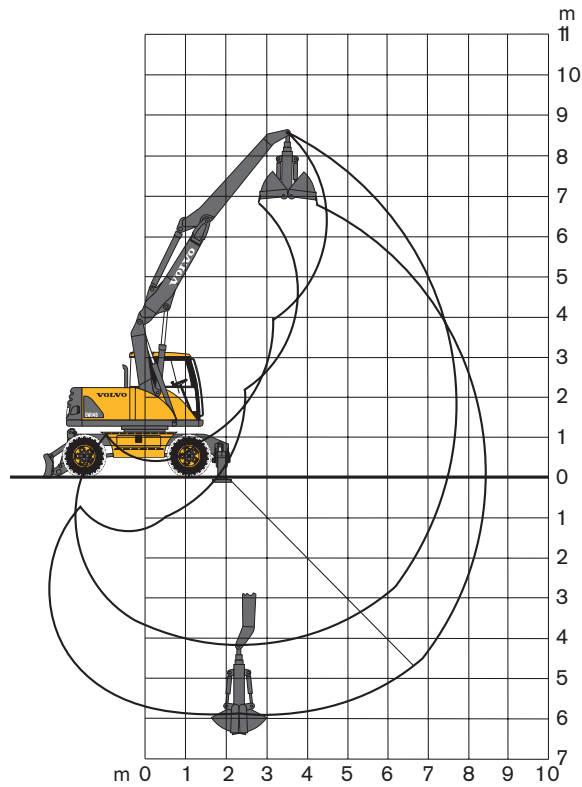
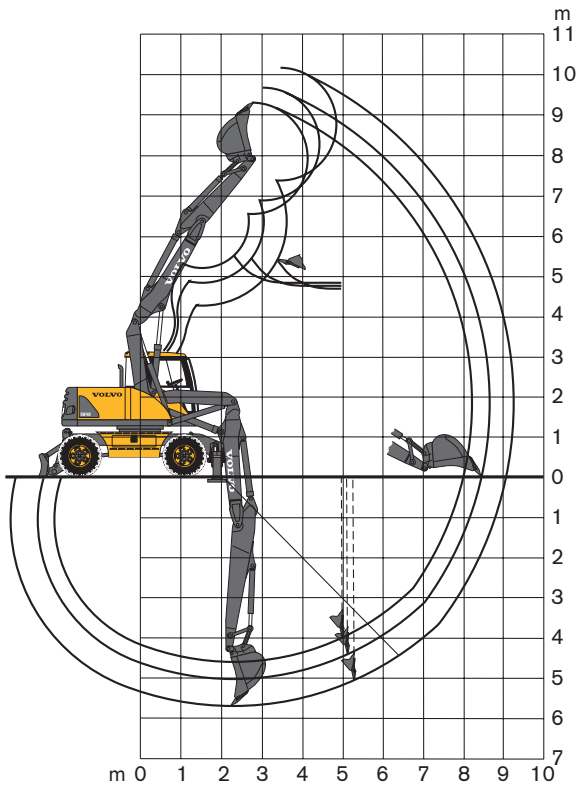
Cazos máx. permisibles para enganche directo:

Cazo GP (1,8 t/m ³)	l	780	720	620	–
---------------------------------	---	-----	-----	-----	---

DIAGRAMA DE EXCAVACION

Pluma de doble articulación 4,7 m
y brazo 2,0 m, 2,45 m, 3,1 m

Pluma de doble articulación 4,7 m
y brazo para bivalva 3,0 m



Pluma de doble articulación	m	4,7	4,7	4,7	4,7
Brazo	m	2,0	2,45	3,1	3,0*
Alcance máx.	m	8,2	8,7	9,3	8,4
Alcance máx. al nivel del suelo	m	8,0	8,5	9,1	8,4
Profundidad de excavación máx.	m	4,6	5,0	5,7	6,3
Altura máx. sobre el suelo – dientes	m	9,3	9,6	10,1	6,8
Altura máx. de descarga	m	6,5	6,9	7,4	6,3
Altura práctica máx. de descarga	m	4,8	4,8	4,7	6,3
Profundidad práctica de excavación cuando el ángulo de desmoronamiento del material es de 45°	m	3,6	4,0	4,4	4,6
Profundidad máx. de excavación vertical	m	3,8	4,2	4,8	6,3
Radio de giro mín., delante	m	2,6	2,6	2,8	3,2

* Brazo para bivalva

Fuerzas de excavación con cuchara GP de conexión rápida:

Radio de cazo	m	1,26	1,26	1,26	–
Fuerza de arranque	kN	88	88	88	–
Fuerza de penetración	kN	69	60	51	–
Ángulo de giro del cazo	°	185	185	185	–

Cazos máx. permisibles para la conexión rápida:

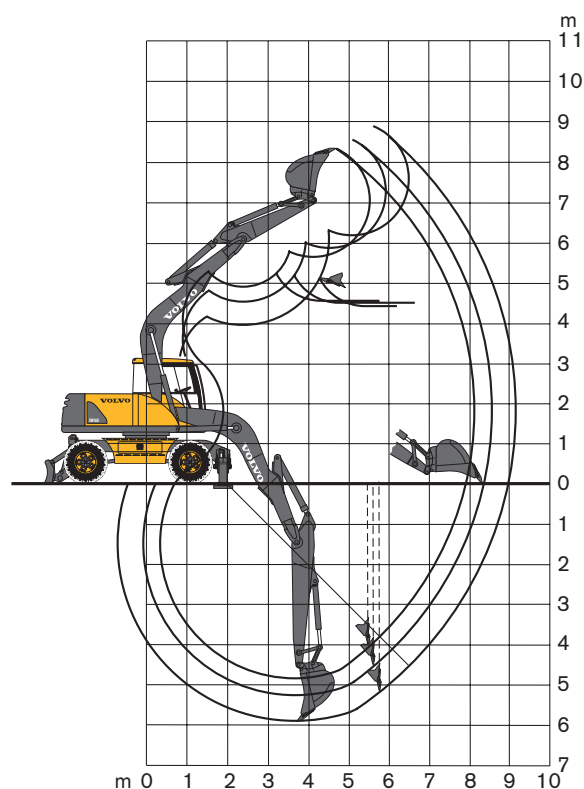
Cazo GP (1,8 t/m ³)	l	710	640	560	–
---------------------------------	---	-----	-----	-----	---

Cazos máx. permisibles para enganche directo:

Cazo GP (1,8 t/m ³)	l	720	660	580	–
---------------------------------	---	-----	-----	-----	---

DIAGRAMA DE EXCAVACION

Pluma monobloque - desplazamiento (Offset) 4,7 m
y brazo 2,0 m, 2,45 m, 3,1 m



Pluma angulable lateralmente (Offset)	m	4,7	4,7	4,7	–
Brazo	m	2,0	2,45	3,1	–
Alcance máx.	m	8,1	8,6	10,0	–
Alcance máx. al nivel del suelo	m	7,9	8,4	9,2	–
Profundidad de excavación máx.	m	4,8	5,3	5,9	–
Altura máx. sobre el suelo – dientes	m	8,3	8,5	8,8	–
Altura máx. de descarga	m	5,6	5,8	6,2	–
Altura práctica máx. de descarga	m	4,5	4,5	4,4	–
Profundidad práctica de excavación cuando el ángulo de desmoronamiento del material es de 45°	m	3,8	4,1	4,5	–
Profundidad máx. de excavación vertical	m	4,0	4,5	5,1	–
Radio de giro mín., delante	m	2,9	2,9	3,0	–

* Brazo para bivalva

Fuerzas de excavación con cuchara GP de conexión rápida:

Radio de cazo	m	1,26	1,26	1,26	–
Fuerza de arranque	kN	88	88	88	–
Fuerza de penetración	kN	69	60	51	–
Ángulo de giro del cazo	°	185	185	185	–

Cazos máx. permisibles para la conexión rápida:

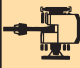

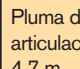
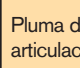
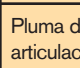
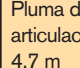
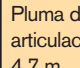
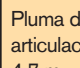
Cazo GP (1,8 t/m ³)	l	730	630	550	–
---------------------------------	---	-----	-----	-----	---

Cazos máx. permisibles para enganche directo:

Cazo GP (1,8 t/m ³)	l	750	650	570	–
---------------------------------	---	-----	-----	-----	---

CAPACIDAD DE ELEVACION

(Carga al gancho de elevación del enganche rapido / extremo del brazo. Toneladas.)

 Transversal  Longitudinal	Gancho de elevación al nivel del suelo	Alcance desde el centro de la máquina																Max. m				
		3,0 m				4,5 m				6,0 m				7,5 m					Alcance máx.			
		a		b		a		b		a		b		a		b			a		b	
 Pluma de doble articulación 4,7 m Brazo 3,1 m Acoplamiento rápido S6 Estabilizadores y hoja de apoyo	7,5 m					3,3	3,4*	3,4*	3,4*									2,1	2,4*	2,4*	2,4*	5,7
	6,0 m					3,1*	3,1*	3,1*	3,1*	2,0*	3,1*	2,5	3,1*					1,5	2,2*	1,9	2,2*	7,0
	4,5 m					3,1	3,1*	3,1*	3,1*	1,9	3,4*	2,4	3,4*	1,3	2,4	1,6	2,5*	1,2	2,1*	1,5	2,1*	7,8
	3,0 m					2,8	4,4*	3,5	4,4*	1,8	3,4	2,3	3,9*	1,2	2,4	1,6	3,1*	1,0	2,1	1,3	2,2*	8,2
	1,5 m					2,5	5,1	3,2	5,8*	1,6	3,3	2,1	4,3*	1,1	2,3	1,5	3,2	1,0	2,0	1,3	2,3*	8,3
	0,0 m					2,3	4,9	3,0	6,2*	1,5	3,1	2,0	4,4	1,1	2,3	1,5	3,2	1,0	2,0	1,3	2,4*	8,1
-1,5 m	4,2	7,8*	5,6	7,8*	2,2	4,8	3,0	5,9*	1,5	3,1	2,0	4,3*	1,1	2,2	1,4	3,1*	1,1	2,2	1,4	3,1*	7,5	
 Pluma de doble articulación 4,7 m Brazo 3,0 m Estabilizadores y hoja de apoyo	7,5 m					3,2	3,8*	3,8*	3,8*									2,6	3,4*	3,3	3,4*	5,0
	6,0 m					3,2	3,5*	3,5*	3,5*	2,0	3,4*	2,5	3,4*					1,7	2,8*	2,2	2,8*	6,4
	4,5 m	2,8*	2,8*	2,8*	2,8*	3,0	3,6*	3,6*	3,6*	1,9	3,6	2,4	3,8*					1,4	2,6	1,8	2,6*	7,2
	3,0 m					2,8	5,1*	3,6	5,1*	1,8	3,5	2,3	4,2*	1,3	2,4	1,6	3,0*	1,2	2,4	1,6	2,7*	7,6
	1,5 m					2,6	5,2	3,3	6,0*	1,7	3,3	2,2	4,5*	1,2	2,4	1,6	3,3	1,2	2,3	1,5	2,7*	7,7
	0,0 m					2,4	5,0	3,1	6,3*	1,6	3,2	2,1	4,5					1,2	2,4	1,6	3,3	7,4
-1,5 m	4,2	8,0*	5,6	8,0*	2,4	4,9	3,1	6,0*	1,6	3,2	2,1	4,3*					1,3	2,6	1,7	3,4*	6,9	
 Pluma de doble articulación 4,7 m Brazo 2,0 m Acoplamiento rápido S6 Hoja de apoyo	7,5 m	5,6*	5,6*	5,6*	5,6*													3,6	3,9*	3,9*	3,9*	3,9
	6,0 m	4,7*	4,7*	4,7*	4,7*	2,9	3,4	3,3	4,6*									1,8	2,1	2,1	3,2*	5,8
	4,5 m	5,1*	5,1*	5,1*	5,1*	2,7	3,2	3,1	4,8*	1,7	2,0	1,9	4,2*					1,4	1,6	1,6	3,2*	6,7
	3,0 m					2,4	2,9	2,8	5,6*	1,6	1,9	1,8	4,4*					1,2	1,4	1,3	3,1*	7,2
	1,5 m					2,2	2,7	2,6	6,2*	1,5	1,8	1,7	4,3					1,1	1,3	1,3	3,1	7,3
	0,0 m					2,1	2,6	2,5	6,1*	1,4	1,7	1,6	4,2					1,1	1,4	1,3	3,3	7,0
-1,5 m					2,1	2,6	2,5	5,2*	1,4	1,7	1,7	3,7*					1,4	1,7	1,7	3,7*	6,0	
 Pluma de doble articulación 4,7 m Brazo 2,45 m Acoplamiento rápido S6 Hoja de apoyo	7,5 m					2,9	3,4*	3,3	3,4*									2,7	3,2*	3,1	3,2*	4,7
	6,0 m					2,9	3,4	3,3	4,1*	1,8	2,1	2,0	3,2*					1,6	1,9	1,8	2,7*	6,3
	4,5 m	3,6*	3,6*	3,6*	3,6*	2,8	3,3	3,2	4,3*	1,7	2,0	2,0	3,9*					1,2	1,5	1,4	2,5*	7,2
	3,0 m					2,5	3,0	2,9	5,3*	1,6	1,9	1,8	4,2*	1,1	1,3	1,3	3,0*	1,1	1,3	1,2	2,7*	7,6
	1,5 m					2,2	2,7	2,6	6,1*	1,5	1,8	1,7	4,3	1,0	1,3	1,2	3,0	1,0	1,2	1,2	2,8*	7,7
	0,0 m					2,1	2,5	2,5	6,2*	1,4	1,7	1,6	4,2	1,0	1,2	1,2	3,0	1,0	1,2	1,2	3,0	7,5
-1,5 m					2,1	2,5	2,4	5,5*	1,4	1,7	1,6	4,0*					1,2	1,4	1,4	3,3*	6,8	
 Pluma de doble articulación 4,7 m Brazo 3,1 m Acoplamiento rápido S6 Hoja de apoyo	7,5 m					3,1	3,4*	3,4*	3,4*									2,0	2,3	2,3	2,4*	5,7
	6,0 m					3,0	3,1*	3,1*	3,1*	1,8	2,2	2,1	3,1*					1,4	1,6	1,5	2,2*	7,0
	4,5 m					2,9	3,1*	3,1*	3,1*	1,8	2,1	2,0	3,4*	1,2	1,4	1,3	2,5*	1,1	1,3	1,2	2,1*	7,8
	3,0 m					2,6	3,1	3,0	4,4*	1,6	2,0	1,9	3,9*	1,1	1,3	1,3	3,1	0,9	1,1	1,1	2,2*	8,2
	1,5 m					2,3	2,8	2,7	5,8*	1,5	1,8	1,7	4,3*	1,0	1,3	1,2	3,0	0,9	1,1	1,0	2,3*	8,3
	0,0 m					2,1	2,6	2,5	6,2*	1,4	1,7	1,6	4,2	1,0	1,2	1,2	2,9	0,9	1,1	1,0	2,4*	8,1
-1,5 m	3,8	4,7	4,6	7,8*	2,0	2,5	2,4	5,9*	1,3	1,6	1,6	4,1	1,0	1,2	1,2	2,9	1,0	1,2	1,2	2,9	7,5	
 Pluma de doble articulación 4,7 m Brazo 3,0 m Hoja de apoyo	7,5 m					3,0	3,4	3,4	3,8*									2,5	2,9	2,8	3,4*	5,0
	6,0 m					3,0	3,5	3,4	3,5*	1,8	2,1	2,1	3,4*					1,6	1,9	1,8	2,8*	6,4
	4,5 m	2,8*	2,8*	2,8*	2,8*	2,9	3,3	3,2	3,6*	1,8	2,1	2,0	3,8*					1,3	1,5	1,5	2,6*	7,2
	3,0 m					2,6	3,1	3,0	5,1*	1,7	2,0	1,9	4,2*	1,2	1,4	1,3	3,0*	1,1	1,4	1,3	2,7*	7,6
	1,5 m					2,4	2,8	2,7	6,0*	1,6	1,9	1,8	4,4	1,1	1,3	1,3	3,1	1,1	1,3	1,2	2,7*	7,7
	0,0 m					2,2	2,7	2,6	6,3*	1,5	1,8	1,7	4,3					1,1	1,3	1,3	3,1	7,4
-1,5 m	3,9	4,8	4,7	8,0*	2,2	2,6	2,5	6,0*	1,5	1,8	1,8	4,2					1,2	1,5	1,4	3,4*	6,9	

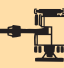

Nota: La capacidad de elevación puede variar en función del peso del cazo con que se equipe la máquina.

* La capacidad de carga está limitada por la fuerza de elevación hidráulica de la máquina.

Los valores de arriba se han calculado según el estándar ISO 10 567. No exceden el 87% de la capacidad de elevación hidráulica ni el 75% de la carga de volteo, cuando la máquina está sobre una superficie horizontal uniforme y en terreno firme.

Presión de trabajo con Power Boost = 35 MPa (350 bars)

CAPACIDAD DE ELEVACION (Carga al gancho de elevación del enganche rapido / extremo del brazo. Toneladas.)

 Transversal  Longitudinal	Gancho de elevación al nivel del suelo	Alcance desde el centro de la máquina																				
		a = estab. alto												b = estab. abajo								
		3,0 m		4,5 m		6,0 m		7,5 m		Alcance máx.				Max. m								
a	b	a	b	a	b	a	b	a	b	a	b	a	b		a	b						
Pluma Offset 4,7 m Brazo 2,0 m Acoplamiento rápido S6 Estabilizadores y hoja de apoyo	6,0 m																					
	4,5 m					2,9	3,8*	3,7	3,8*	1,8	3,5	2,3	3,5*			1,5	2,9	1,9	3,1*	6,6		
	3,0 m					2,6	4,7*	3,3	4,7*	1,7	3,3	2,1	3,8*			1,2	2,5	1,6	3,1*	7,1		
	1,5 m					2,2	4,8	3,0	5,7*	1,5	3,1	2,0	4,1*			1,1	2,4	1,5	3,3	7,2		
	0,0 m					2,1	4,7	2,8	6,0*	1,4	3,0	1,9	4,3			1,1	2,5	1,5	3,5	6,9		
-1,5 m	3,9	7,8*	5,4	7,8*	2,1	4,6	2,8	5,6*	1,4	3,0	1,9	4,1*			1,3	2,9	1,8	3,9*	6,2			
	-3,0 m	4,1	6,1*	5,5	6,1*	2,2	4,4*	2,9	4,4*						1,9	3,9*	2,5	3,9*	5,0			
Pluma Offset 4,7 m Brazo 2,45 m Acoplamiento rápido S6 Estabilizadores y hoja de apoyo	6,0 m									1,9	2,8*	2,4	2,8*			1,9	2,7*	2,3	2,7*	6,1		
	4,5 m					3,0	3,4*	3,4*	3,4*	1,8	3,2*	2,3	3,2*			1,4	2,6*	1,8	2,6*	7,0		
	3,0 m					2,7	4,3*	3,4	4,3*	1,7	3,3	2,2	3,5*	1,1	2,3	1,5	2,6*	1,1	2,3	1,5	2,6*	7,5
	1,5 m					2,3	4,9	3,0	5,4*	1,5	3,1	2,0	4,0*	1,0	2,2	1,4	3,1	1,0	2,2	1,4	2,8*	7,6
	0,0 m					2,1	4,7	2,8	5,9*	1,4	3,0	1,9	4,3*			1,0	2,2	1,4	3,2	7,3		
-1,5 m	3,8	8,4*	5,2	8,4*	2,0	4,6	2,8	5,8*	1,3	3,0	1,8	4,2*			1,2	2,5	1,6	3,6	6,7			
	-3,0 m	4,0	6,9*	5,4	6,9*	2,1	4,7	2,8	4,9*						1,6	3,4	2,1	3,9*	5,5			
Pluma Offset 4,7 m Brazo 3,1 m Acoplamiento rápido S6 Estabilizadores y hoja de apoyo	6,0 m									2,0	2,7*	2,5	2,7*			1,5	2,1*	1,9	2,1*	6,9		
	4,5 m									1,9	2,8*	2,4	2,8*	1,2	2,4*	1,6	2,4*	1,2	2,1*	1,5	2,1*	7,7
	3,0 m					2,8	3,8*	3,6	3,8*	1,8	3,2*	2,3	3,2*	1,2	2,4	1,5	2,9*	1,0	2,0	1,3	2,2*	8,1
	1,5 m					2,4	4,9*	3,1	4,9*	1,6	3,2	2,1	3,7*	1,1	2,2	1,4	3,2*	0,9	1,9	1,2	2,3*	8,2
	0,0 m					2,1	4,7	2,8	5,7*	1,4	3,0	1,9	4,1*	1,0	2,2	1,4	3,1	0,9	2,0	1,2	2,5*	8,0
-1,5 m	3,7	8,4*	5,1	8,4*	2,0	4,6	2,7	5,9*	1,3	2,9	1,8	4,2*			1,0	2,2	1,3	3,1	7,4			
	-3,0 m	3,8	7,9*	5,2	7,9*	2,0	4,6	2,7	5,4*	1,3	3,0	1,8	3,9*			1,2	2,7	1,7	3,5*	6,4		
-4,5 m					2,2	3,7*	2,9	3,7*							2,1	3,6*	2,8	3,6*	4,6			
Pluma Offset 4,7 m Brazo 3,0 m Estabilizadores y hoja de apoyo	6,0 m									2,0	3,0*	2,5	3,0*			1,8	2,8*	2,3*	2,8*	6,2		
	4,5 m									1,9	3,1*	2,4	3,1*			1,4	2,7	1,8	2,8*	7,0		
	3,0 m					2,8	4,1*	3,6	4,1*	1,8	3,4	2,3	3,5*			1,2	2,4	1,6	2,9*	7,4		
	1,5 m					2,5	5,1	3,2	5,2*	1,6	3,3	2,1	4,0*	1,1	2,3	1,5	3,2*	1,1	2,3	1,5	3,2*	7,5
	0,0 m					2,2	4,8	2,9	5,9*	1,5	3,1	2,0	4,3*			1,1	2,3	1,5	3,3	7,3		
-1,5 m	3,8	8,8*	5,2	8,8*	2,1	4,7	2,8	6,0*	1,4	3,0	1,9	4,3			1,2	2,6	1,7	3,7	6,7			
	-3,0 m	3,9	8,1*	5,3	8,1*	2,1	4,7	2,9	5,5*						1,6	3,3	2,1	4,1*	5,7			

Nota: La capacidad de elevación puede variar en función del peso del cazo con que se equipe la máquina.

* La capacidad de carga está limitada por la fuerza de elevación hidráulica de la máquina.

Los valores de arriba se han calculado según el estándar ISO 10 567. No exceden el 87% de la capacidad de elevación hidráulica ni el 75% de la carga de volteo, cuando la máquina está sobre una superficie horizontal uniforme y en terreno firme.

Presión de trabajo con Power Boost = 35 MPa (350 bars)

EQUIPAMIENTO DE SERIE

Motor y sistema eléctrico

Contronic-sistema de monitorización computerizado
 Interruptor de baterías y llave de combustible
 Regulación electrónica del número de revoluciones del motor
 Control electrónico de regulación de bombas (SSC)
 Filtro aire de admisión de tres etapas con indicador
 Cuentahoras
 Cuentarrevoluciones
 Indicador nivel de combustible
 Calefactor eléctrico de arranque
 Sistema eléctrico de 24 voltios
 Sistema eléctrico de circuitos impresos, bien protegido
 Filtro decantador de agua en el combustible
 2 faros de trabajo para la cabina

Carro

Tracción a 4 ruedas
 Eje delantero oscilante $\pm 9^\circ$
 Ejes con reductores de cubo
 Freno de servicio de 2 circuitos

Superestructura

Contrapeso 2 400 kg

Seguridad y confort

Barra de seguridad para impedir la maniobra involuntaria de las palancas y pedales
 Luces:
 Alumbrado interior en la cabina
 Retrovisores:
 2 exteriores
 Asiento del conductor ergonómico, con cinturón de seguridad
 Calefacción de cabina
 Admisión de aire a la cabina con filtro
 Claraboya de techo de plástico especial
 Ventana deslizable lateralmente en la puerta de la cabina
 Protección interior contra el sol
 Cristales tintados (no el parabrisas)
 Limpiaparabrisas superior con función de intervalo
 Lavaparabrisas
 Claxon

Martillo de escape
 Silenciador con apagachispas
 Boca de drenaje de aceite de motor
 Automatismo del frenado de la superestructura

Equipo hidráulico

Bomba hidráulica de caudal variable
 Selector con tres diferentes modos de trabajo
 Power Boost - Incremento de potencia,
 Mandos de control de accionamiento en cruz par a 4 movimientos
 Cilindros hidráulicos con final de carrera interno
 Motor hidráulico variable con control de presión
 Filtro de retorno de paso total de intervalo de cambio 1000 h
 Bajada de emergencia (Acumulador para servo)
 Ventilador de accionamiento hidráulico para la refrigeración del aceite, con regulador termostático infinitamente variable

Equipo de excavación

Puntos de acoplamiento para hidráulica extra

Ambiente

Nivel de presión sonora
 (L_{pA}): **73 dB(A)**
 Nivel de potencia sonora
 (L_{wA}): **99 dB(A)**
 Aprobada según las normas:
 84/532 EEC
 79/113 EEC
 86/662 EEC
 Certificado ambiental alemán
 «**impacto sonoro reducido**»
 RAL-UZ53

ALTERNATIVAS

Carro

Ruedas gemelas 10.00-20
 Ruedas sencillas 600/40 - 22.5
 Hoja de apoyo delante y dos estabilizadores traseros
 Apoyo para bivalva en la parte frontal
 Estabilizadores con apoyos articulados
 Hoja de apoyo traseros (ES)
 4 estabilizadores

Equipo de excavación

Pluma

Pluma monobloque 4,5 m (ES)
 Pluma de doble articulación 4,7 m
 Pluma monobloque - desplazamiento (Offset) 4,7 m

Brazo

2,0 m
 2,45 m (ES)
 3,1 m
 3,0 m brazo para bivalva

Cazos

Cazo GP

Volumen

Volumen	Anchura
190 l	400 mm
260 l	500 mm
340 l	600 mm
420 l	700 mm
500 l	800 mm
580 l	900 mm
670 l	1 000 mm
750 l	1 100 mm

Enganche rápido

hidráulico

S6 (ES)
 Gancho elevador de seguridad

EQUIPO OPCIONAL (Estándar en algunos mercados)

Motor y sistema eléctrico

Calefactor diesel de la cabina y el motor con cronómetro digital
 Calefactor eléctrico del motor (220V)
 Regulación automática del número de revoluciones del motor
 Faros extra para la pluma (ES)
 Luces:
 Faro de trabajo trasero (halógenas)
 Red protectora delante del enfriador
 Alternador 80 A
 Filtro agua refrigerante
 Filtro suplementario para combustible

Carro

Anillos de protección contra piedras
 Guardabarros
 Caja de herramientas
 Eje trasero con limitador de resbalamiento
 Eje trasero con freno de tambor
 Eje trasero con limitador de resbalamiento y freno de tambor

Seguridad y confort

Rejilla protectora en parabrisas
 Techo protegido (homologación FOGS ISO 10 262)
 Válvula de protección contra rotura de mangueras en el cilindro de la pluma, incl. alarma de sobrecarga

Válvula de protección contra rotura de mangueras adicional - cilindro de balancín (ES)
 Luz de advertencia rotativa
 Bomba de repostar accionada hidráulicamente, 30 l/min con protección de reboso
 Asiento conductor ergonómico, con calefacción eléctrica cinturón de seguridad (ES)
 Asiento del conductor con calefacción eléctrica y suspensión por aire
 Protecciones para ventanilla trasera y claraboya
 Limpiaparabrisas inferiores con función de intermitencia

Aire acondicionado
 Radiocasete
 Kit de herramientas (ES)
 Alarma de desplazamiento/Alarma
 Control de velocidad de traslación automático

Equipo hidráulico

Posición de flotación en la pluma
 Aceite biodegradable
 Equipo hidráulico para:
 A. Cazo de taludes/garra rotativa
 B. Martillo hidráulico/cizalla de chatarra/bivalva
 C. Conexión rápida

(ES) = Estándar en España

Al amparo de nuestra política de mejora continua de los productos, nos reservamos el derecho a introducir modificaciones en las especificaciones y diseño sin previo aviso. Las ilustraciones no muestran necesariamente la versión de serie de la máquina.

VOLVO

Volvo Construction
 Equipment

Ref. No. 33 2 433 1168 Spanish
 Printed in Germany 2001.03 G EXC
 Volvo, Konz 14372505