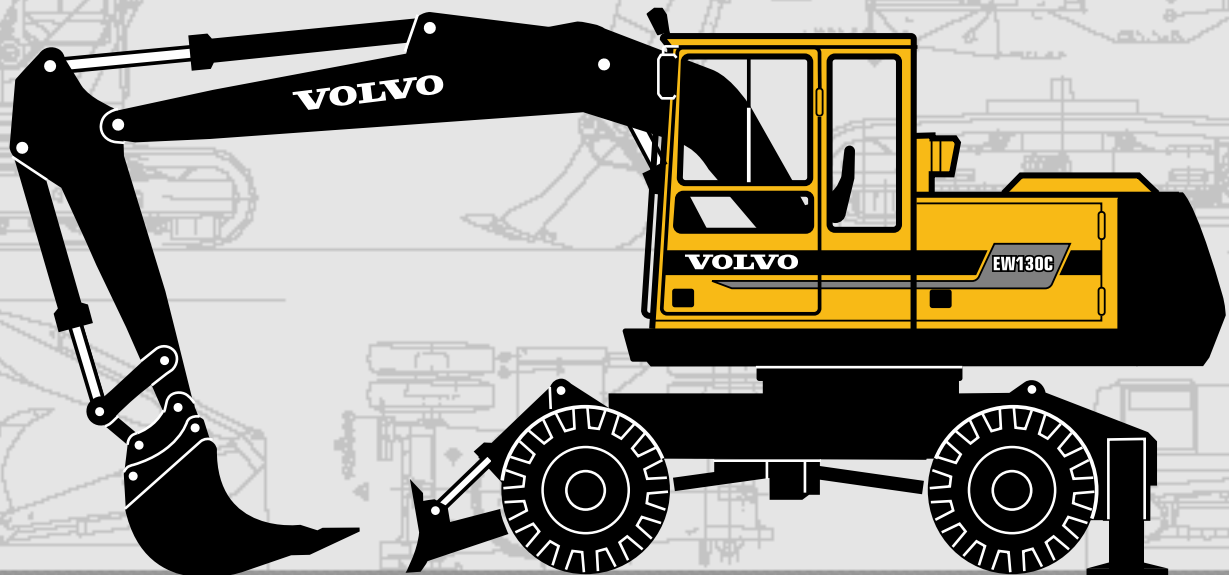


VOLVO BAGGER

EW130C

MONO- / VERSTELLAUSLEGER



- Motorleistung, brutto: 67 kW (91 PS)
- Betriebsgewicht: 12,8 – 14,1 t
- Löffelinhalt: 160 – 600 l
- Niederemissions-Dieselmotor mit Direkteinspritzung und Turbolader.
- Die Dreipumpenhydraulik garantiert schnelle und simultane Arbeitsfunktionen.
- Hydraulische Grenzlastregelung garantiert hohe Leistungsausnutzung.
- COS-Betriebsart ermöglicht hohe Wirtschaftlichkeit und Produktionsleistung per Knopfdruck. (ECO, CAP, HLD)
- Ergonomische Komfortkabine mit Überdruck und Staubfiltereinrichtung sorgen für angenehmes Arbeitsklima. Der Fahrersitz, die Armlehnen und die Steuerhebel sind individuell einstellbar.
- Robuste Arbeitsausrüstung mit sphärischen Gelenklagern.
- Pratzen und Planierschild voneinander unabhängig regulierbar (DE mit Stützschild).
- Hydraulischer Schnellwechsler.
- Vier Fahrgeschwindigkeiten max. 25 km/h (DE 20 km/h).
- Umfangreiches Sonderzubehör für Anbauwerkzeuge.

VOLVO



MOTOR

Niederemissions-Viertakt-Dieselmotor mit Turbolader, Direkteinspritzung und Wasserkühlung.

Modell	TD 40 GDE
Leistung bei	33,3 U/s (2 000 U/min)
Netto (ISO 9249 / DIN 6271)	67 kW (91 PS)
Brutto (SAE J1349)	70 kW (95 PS)
Zylinderanzahl	4
Hubraum	4,0 l
Bohrung	100 mm
Hub	127 mm



UNTERWAGEN

Antrieb: Ein kraftvoller regelbarer Hydraulikmotor am mittig angeordneten zweistufigen Getriebe treibt Vorder und Hinterachse an, die beide mit Nabenuntersetzungen versehen sind.

Rahmen und Träger: Ein robust, geschweißter Kastenrahmen mit Schild (oder Pratzen) hinten und evtl. einem Planierschild vorn. Diese drei Abstützungen sind voneinander unabhängig regulierbar.

Räder: wahlweise Einzel- oder Zwillingsbereifung.

Vorderachse: Pendelwinkel $\pm 7^\circ$.

Zwillingsbereifung, Standard	10,00–20 PR14
Max. Zugkraft	81,2 kN
Fahrgeschwindigkeit, Straße	25,0 km/h (15,0 km/h*)
Fahrgeschwindigkeit, Straße	20,0 DE
Fahrgeschwindigkeit, Gelände	6,9 km/h (3,4 km/h*)
Lenkradius, Vorderräder	6,55 m

* Betriebsarten ECO



BREMSSYSTEM

Bremssystem nach ISO 3450.

Die Fahrbremsen, servohydraulisch über zwei Bremskreise betätigt, sind in die Räder eingebaut.

Trommelbremse als **Parkbremse** am Getriebegehäuse montiert. Durch Federkraft angezogen und hydraulisch gelöst.

Als **Feststellbremse** werden Park- und Fahrbremse benutzt.

Sicherheitssystem: Zweikreisbremse mit Druckspeicher.



CARE CAB-KOMFORTKABINE

Eine lärmisolierte und sehr geräumige Komfortkabine mit tragender Rahmenkonstruktion und elastischer Lagerung sorgen für ein angenehmes und sicheres Arbeitsklima. Große Scheiben mit Schiebefenster ermöglichen optimale Rundumsicht. Die Bedienungselemente sind ergonomisch und funktionell angeordnet.

Heizung und Defroster: Ein dreistufiges Gebläse erzeugt einen Überdruck in der Kabine. Die Frisch- bzw. Umluft verteilt durch 14 Luftdüsen garantiert saubere Luft in der gesamten Kabine.

Fahrersitz: Der Fahrersitz hat einstellbare Federung und Kopfstütze. Die Armlehnen und Steuerhebel können individuell angepaßt werden. Eine Sitzheizung gehört zur Standardausrüstung.

Geräuschniveau: Erfüllt die EEC-Norm 86/662.

Außerhalb der Kabine (ISO 6393)	
L_{WA} (Schalleffekt)	99 dB(A)
in der Kabine (ISO 6394)	
bei geschlossener Tür	
L_{pA} (Schalldruck)	75 dB(A)



ELEKTRISCHE ANLAGE

Die elektrische Schaltzentrale ist gut geschützt und leicht zugänglich am Oberwagen montiert.

Ein zusätzlicher Batterie Hauptschalter sorgt für weiteren Bedienerschutz. Die elektrische Anlage ist standardmäßig für Zusatzausrüstungen vorbereitet und ausgelegt.

Betriebsspannung	24 V
Batterie	4 x 12 V
Batteriekapazität	120 Ah
Drehstrom-Lichtmaschine	28/60 V/A
Leistung	1 680 W



FÜLLMENGEN

Kraftstofftank	225 l
Betankungspumpe, Förderleistung	90 l/min
Hydraulikanlage, insgesamt	220 l
Dieselmotor (Ölwanne)	8,1 l
Kühlanlage (inkl. Kühlmittel)	32,0 l
Schwenkgetriebe	15,0 l
Fahrgetriebe	4,0 l



HYDRAULIKANLAGE

3 Pumpen-Regelsystem mit Prioritätenwahl.

Pumpen: P1 ist eine Regelpumpe zur Unterstützung der Arbeitshydraulik mit Vorrang für das Schwenkwerk. P2 und P3 sind leistungsregulierte Doppelkolbenpumpen. Durch die hydraulische Grenzlastregelung und die Druckabschneidung wird die Motorleistung optimal ausgenutzt. Der Förderstrom kann nach Bedarf einzeln oder zusammen mit P1 auf die Arbeitsausrüstung verteilt werden.

Betriebsarten:

HLD = Kraftverstärker (4 MPa bzw. 40 bar).

ECO = Wirtschaftlichkeit und Kraftstoffreduzierung im Grabvorgang.

CAP = Max. Grableistung für die gesamte Arbeitsausrüstung.

Steuerblock: Der Hauptsteuerblock besitzt sechs Ventilsektionen für die Haupthydraulik. Weitere freie Ventilsektionen sorgen für die optimale Anbau-flexibilität bei Hydraulikwerkzeugen. Abgestimmte Steuerschieber garantieren höchste Feinststeuerbarkeit in jeder Betriebsart. Die Auslegerzylinder können serienmäßig auf Schwimmstellung umgeschaltet werden. Ein Vorteil beim Felsräumen, bei Greiferarbeiten, Planier- und Böschungsarbeiten oder einfach beim Beschleunigen des Arbeitsspieles.

Pumpe P1	
Max. Druck	28 MPa
Max. Fördermenge	77 l/min
Pumpen P2 und P3	
Max. Druck	24 MPa
Max. Druck mit HLD	28 MPa
Max. Fördermenge	2 x 106 l/min
Servopumpe	
Druck	6,5 MPa
Fördermenge	23 l/min
Lenkpumpe	
Druck	14 MPa
Fördermenge	23 l/min



SCHWENKWERK

Das Schwenken des Oberwagens erfolgt durch einen Axialkolbenmotor. Das Schwenkgetriebe läuft im innenverzahnten Drehkranz mit Fett-schmierung. Das Abbremsen erfolgt vollhydraulisch. Die Schwenksperre ist eine wartungsfreie Öllamellenbremse. Die Vorrangschaltung für das Schwenkwerk ermöglicht dabei drei völlig unabhängige Arbeitsbewegungen.

Schwenken, Start bis Stopp*	
90° Winkel	4,1 s
180° Winkel	5,8 s
Schwenkgeschwindigkeit	9,5 U/min

* Leerer Löffel – Tieflöffelausrüstung ausgestreckt.



GEWICHTE

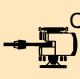

Maschine mit 4,4 m Monoblockausleger, 2,0 m Stiel, Schnellwechsler, 600 l Löffel und 1 700 kg Gegengewicht.

Betriebsgewicht mit Pratzen und Planierschild	13 700 kg	
Achsdruck		
Vorderachse	5 560 kg	
Hinterachse	8 140 kg	
Betriebsgewicht mit Stützschild hinten (DE) (exkl. Pratzen und Planierschild)		12 750 kg
Achsdruck		
Vorderachse	5 090 kg	
Hinterachse	7 660 kg	

Maschine mit 4,62 m Verstellausleger, 2,0 m Stiel, Schnellwechsler, 600 l Löffel und 1 700 kg Gegengewicht.

Betriebsgewicht mit Pratzen und Planierschild	14 100 kg	
Achsdruck		
Vorderachse	4 560 kg	
Hinterachse	9 540 kg	
Betriebsgewicht mit Stützschild hinten (DE) (exkl. Pratzen und Planierschild)		13 150 kg
Achsdruck		
Vorderachse	4 090 kg	
Hinterachse	9 060 kg	

TRAGFÄHIGKEIT *am Schnellwechsler-Lasthaken, ohne Löffle*

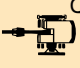

 Quer  Längs	Lasthaken auf Bodenniveau bezogen	Reichweite von Maschinenmitte								o = Stützen oben				u = Stützen unten				Max. m				
		3,0 m				4,5 m				6,0 m				7,5 m					Max. Reichweite			
		o	u	o	u	o	u	o	u	o	u	o	u	o	u	o	u		o	u	o	u
4,4 m Monoblockausleger 2,0 m Stiel Schnellwechsler Pratzen und Planierschild	4,5 m					2,6*	2,6*	2,6*	2,6*	1,9	2,5*	1,9	2,5*					1,7	1,9*	1,7	1,9*	6,4
	3,0 m					2,8	3,2*	2,7	3,2*	1,8	2,7*	1,8	2,7*					1,5	1,9*	1,4	1,9*	6,9
	1,5 m					2,6	3,9*	2,5	3,9*	1,7	2,7	1,7	3,0*					1,4	2,2*	1,4	2,2*	7,0
	0,0 m	4,5	5,5*	4,2	5,5*	2,5	4,0	2,4	4,3*	1,7	2,7	1,6	3,2*					1,5	2,3	1,4	2,8*	6,7
	-1,5 m	4,5	6,3*	4,2	6,3*	2,5	4,0	2,4	4,2*	1,7	2,7	1,6	3,0*					1,7	2,6	1,6	2,8*	6,1
	-3,0 m	4,6	4,9*	4,3	4,9*	2,6	3,2*	2,4	3,2*									2,3	2,9*	2,3	2,9*	4,8
4,4 m Monoblockausleger 2,4 m Stiel Schnellwechsler Pratzen und Planierschild	4,5 m					2,3*	2,3*	2,3*	2,3*	1,9	2,3*	1,9	2,3*					1,5	1,7*	1,5	1,7*	6,8
	3,0 m	4,2*	4,2*	4,2*	4,2*	2,8	3,0*	2,7	3,0*	1,8	2,6*	1,8	2,6*					1,3	1,6*	1,3	1,6*	7,3
	1,5 m					2,5	3,7*	2,5	3,7*	1,7	2,8	1,7	2,9*					1,3	1,7*	1,3	1,7*	7,4
	0,0 m	4,3	5,6*	4,2	5,6*	2,4	4,1	2,4	4,3*	1,6	2,7	1,6	3,1*					1,3	1,7*	1,3	1,7*	7,2
	-1,5 m	4,3	6,5*	4,2	6,5*	2,4	4,0	2,3	4,3*	1,6	2,7	1,6	3,1*					1,5	2,4	1,5	2,6*	6,5
	-3,0 m	4,4	5,5*	4,3	5,5*	2,4	3,6*	2,4	3,6*									1,9	2,8*	1,9	2,8*	5,4
4,4 m Monoblockausleger 2,0 m Stiel Schnellwechsler Stützschild	4,5 m					2,6*	2,6*	2,6*	2,6*	1,7	2,0	1,7	2,5*					1,5	1,8	1,5	1,9*	6,4
	3,0 m					2,5	3,0	2,4	3,2*	1,6	2,0	1,6	2,7*					1,3	1,6	1,3	1,9*	6,9
	1,5 m					2,3	2,8	2,2	3,9*	1,5	1,9	1,5	3,0*					1,2	1,5	1,2	2,2*	7,0
	0,0 m	3,9	4,9	3,8	5,5*	2,2	2,7	2,1	4,3*	1,5	1,8	1,5	3,2*					1,3	1,6	1,3	2,8*	6,7
	-1,5 m	4,0	4,9	3,8	6,3*	2,2	2,6	2,1	4,2*	1,5	1,8	1,5	3,0*					1,5	1,8	1,4	2,8*	6,1
	-3,0 m	4,0	4,9*	3,9	4,9*	2,3	2,7	2,2	3,2*									2,1	2,5	2,0	2,9*	4,8
4,4 m Monoblockausleger 2,4 m Stiel Schnellwechsler Stützschild	4,5 m					2,3*	2,3*	2,3*	2,3*	1,7	2,1	1,7	2,3*					1,4	1,7	1,4	1,7	6,8
	3,0 m	4,2*	4,2*	4,2*	4,2*	2,5	3,0*	2,5	3,0*	1,7	2,0	1,6	2,6*					1,2	1,4	1,2	1,4	7,3
	1,5 m					2,3	2,8	2,3	3,8*	1,6	1,9	1,5	2,9*					1,1	1,4	1,1	1,4	7,4
	0,0 m	3,9	4,9	3,7	5,6*	2,2	2,7	2,1	4,3*	1,5	1,8	1,4	3,1*					1,2	1,4	1,1	1,4	7,2
	-1,5 m	3,9	4,9	3,7	6,5*	2,2	2,6	2,1	4,3*	1,5	1,8	1,4	3,1*					1,3	1,6	1,3	1,6	6,5
	-3,0 m	4,0	5,0	3,8	5,5*	2,2	2,7	2,1	3,6*									1,7	2,1	1,7	2,1	5,4

* Die maximale Hubkraft wird durch die hydraulische Einrichtung begrenzt.

Alle Tragfähigkeitswerte basieren auf ISO 10567 und beinhalten höchstens 87 % der hydraulischen Hubkraft oder 75 % der Kippplast. Die Werte sind in Tonnen (t) angegeben und gelten unter der Voraussetzung, daß der Bagger auf festem und ebenem Boden steht.

Arbeitsdruck mit HLD = 28 MPa (280 bar)

TRAGFÄHIGKEIT *am Schnellwechsler-Lasthaken, ohne Löffle*

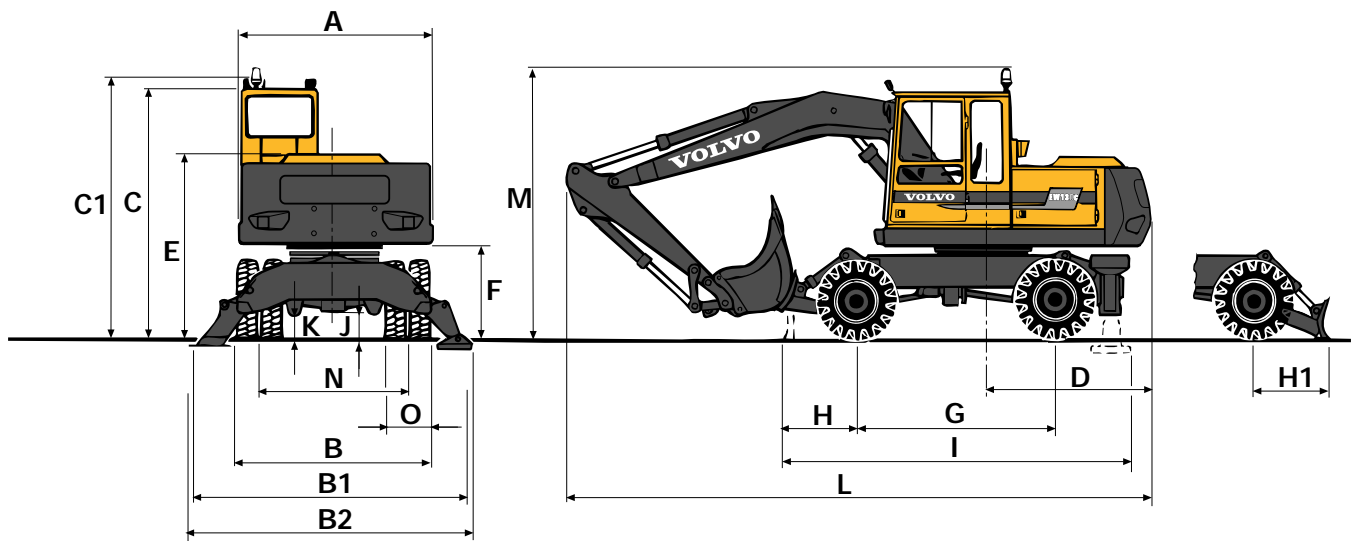
 Quer  Längs	Lasthaken auf Bodenniveau bezogen	Reichweite von Maschinenmitte																				
		3,0 m				4,5 m				6,0 m				7,5 m				Max. Reichweite				
		o		u		o		u		o		u		o		u		o		u		Max. m
4,62 m Verstell- ausleger 2,0 m Stiel Schnell- wechsler Prätzen und Planierschild	6,0 m					3,0*	3,0*	3,0*	3,0*									2,1	2,3*	2,1	2,3*	5,6
	4,5 m	4,2*	4,2*	4,2*	4,2*	2,9	3,3*	2,9	3,3*	1,9	2,8*	1,8	2,8*					1,6	2,1*	1,6	2,1*	6,6
	3,0 m					2,7	3,8*	2,6	3,8*	1,8	2,8	1,7	2,9*					1,3	2,1*	1,3	2,1*	7,1
	1,5 m					2,4	4,1	2,4	4,2*	1,6	2,7	1,6	3,1*					1,3	2,1	1,2	2,3*	7,2
	0,0 m	4,1	4,2*	4,0	4,2*	2,3	4,0	2,3	4,1*	1,6	2,6	1,5	3,0*					1,3	2,1	1,3	2,3*	7,0
	-1,5 m	4,2	4,9*	4,0	4,9*	2,3	3,6*	2,2	3,6*	1,6	2,5*	1,5	2,5*					1,5	2,3*	1,5	2,3*	6,3
4,62 m Verstell- ausleger 2,4 m Stiel Schnell- wechsler Prätzen und Planierschild	7,5 m					2,1*	2,1*	2,1*	2,1*									2,1*	2,1*	2,1*	2,1*	4,5
	6,0 m					2,7*	2,7*	2,7*	2,7*	1,9	2,2*	1,9	2,2*					1,9	1,9*	1,8	1,9*	6,1
	4,5 m					3,0	3,1*	3,0	3,1*	1,9	2,6*	1,9	2,6*					1,4	1,8*	1,4	1,8*	7,0
	3,0 m					2,7	3,6*	2,7	3,6*	1,8	2,8*	1,8	2,8*	1,2	1,7*	1,2	1,7*	1,2	1,7	1,2	1,7*	7,5
	1,5 m					2,5	4,1*	2,4	4,1*	1,7	2,7	1,6	3,0*	1,2	2,0	1,2	2,3*	1,2	1,8*	1,1	1,8*	7,6
	0,0 m	4,1	4,5*	3,9	4,5*	2,3	4,0	2,3	4,2*	1,6	2,6	1,5	3,0*					1,2	1,9*	1,2	1,9*	7,4
-1,5 m	4,1	5,4*	4,0	5,4*	2,3	3,8*	2,2	3,8*	1,5	2,6	1,5	2,7*					1,3	2,2*	1,3	2,2*	6,8	
-3,0 m					2,3	2,7*	2,3	2,7*									1,8	2,0*	1,7	2,0*	5,5	
4,62 m Verstell- ausleger 2,0 m Stiel Schnell- wechsler Stützschild hinten	6,0 m					2,9	3,0*	2,8	3,0*									2,0	2,3*	1,9	2,3*	5,6
	4,5 m	4,2*	4,2*	4,2*	4,2*	2,7	3,2	2,6	3,3*	1,7	2,0	1,7	2,8*					1,4	1,7	1,4	2,1*	6,6
	3,0 m					2,4	2,9	2,4	3,8*	1,6	1,9	1,6	2,9*					1,2	1,5	1,2	2,1*	7,1
	1,5 m					2,2	2,7	2,1	4,2*	1,5	1,8	1,4	3,1*					1,1	1,4	1,1	2,3*	7,2
	0,0 m	3,7	4,2*	3,5	4,2*	2,1	2,5	2,0	4,1*	1,4	1,7	1,4	3,0*					1,1	1,4	1,1	2,3*	7,0
	-1,5 m	3,8	4,7	3,6	4,9*	2,0	2,5	2,0	3,6*	1,4	1,7	1,4	2,5*					1,3	1,6	1,3	2,3*	6,3
4,62 m Verstell- ausleger 2,4 m Stiel Schnell- wechsler Stützschild hinten	7,5 m					2,1*	2,1*	2,1*	2,1*									2,1*	2,1*	2,1*	2,1*	4,5
	6,0 m					2,7*	2,7*	2,7*	2,7*	1,8	2,1	1,7	2,2*					1,7	1,9*	1,7	1,9*	6,1
	4,5 m					2,8	3,1*	2,7	3,1*	1,7	2,1	1,7	2,6*					1,3	1,6	1,3	1,8*	7,0
	3,0 m					2,5	3,0	2,4	3,6*	1,6	2,0	1,6	2,8*	1,1	1,4	1,1	1,7*	1,1	1,4	1,1	1,7*	7,5
	1,5 m					2,2	2,7	2,2	4,1*	1,5	1,8	1,5	3,0*	1,1	1,3	1,0	2,3*	1,0	1,3	1,0	1,8*	7,6
	0,0 m	3,7	4,5*	3,5	4,5*	2,1	2,6	2,0	4,2*	1,4	1,7	1,4	3,0*					1,0	1,3	1,0	1,9*	7,4
-1,5 m	3,7	4,7	3,5	5,4*	2,0	2,5	2,0	3,8*	1,4	1,7	1,3	2,7*					1,2	1,4	1,1	2,2*	6,8	
-3,0 m					2,1	2,6	2,0	2,7*									1,6	2,0	1,5	2,0*	5,5	

* Die maximale Hubkraft wird durch die hydraulische Einrichtung begrenzt.

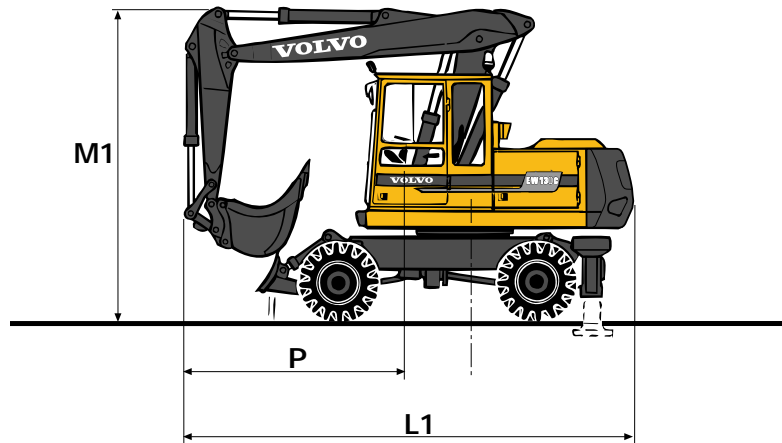
Alle Tragfähigkeitswerte basieren auf ISO 10567 und beinhalten höchstens 87 % der hydraulischen Hubkraft oder 75 % der Kipplast. Die Werte sind in Tonnen (t) angegeben und gelten unter der Voraussetzung, daß der Bagger auf festem und ebenem Boden steht.

Arbeitsdruck mit HLD = 28 MPa (280 bar)

ABMESSUNGEN



A	2 430 mm
B	2 500 mm
B1	3 520 mm
B2	3 530 mm
C	3 120 mm
C1	3 260 mm
D	2 170 mm
E	2 300 mm
F	1 180 mm
G	2 500 mm
H	980 mm
H1	980 mm (Stützschild hinten)
I	4 430 mm
J	350 mm
K	300 mm
L	7 470 mm (Stiel 2,0 m)
L	7 400 mm (Stiel 2,4 m)
L1	5 740 mm (Stiel 2,0 m)
L1	5 790 mm (Stiel 2,4 m)
M	3 400 mm
M1	3 940 mm (Stiel 2,0 m und 2,4 m)
N	1 910 mm
O	580 mm
P	2 870 mm (Stiel 2,0 m)
P	2 920 mm (Stiel 2,4 m)



STANDARDAUSRÜSTUNG

Motor und elektrische Anlage

Computergesteuerte Überwachungsanlage – COS
 Batteriehaupschalter und Kraftstoffabsperrhahn
 3-Stufen-Luftfilter:
 Vorzyklon, Hauptfilter, Feinfilter mit elektronischer Anzeige
 Betriebsstundenzähler
 Kaltstartanlage
 Drehzahlmesser
 Tankanzeige
 Temperaturanzeige für Kühlanlage und Hydrauliköl
 Elektrische Anlage 24 V mit 4 Batterien
 Auspuffkrümmer

Unterwagen

Zwillingsbereifung, 10.00–20PR14
 Zwischenrinne
 Permanenter Allradantrieb
 Pendelnde Vorderachse $\pm 7^\circ$
 Achsen mit Nabenuntersetzung
 Zweikreis-Bremssystem

Unterwagen DE

Stützschild hinten, mit Sperrventil am Zylinder
 Werkzeugkasten
 Greiferbügel

Oberwagen

Gegengewicht 1 700 kg

Sicherheit und Komfort

Manövriersperre
 Schlauchbruchventil am Auslegerzylinder
 Hydraulischer Betankungspumpe 90 i/min
 Überlastwarneinrichtung
 Elektronische Endlagendämpfung für Ausleger
 Beleuchtung:
 Arbeitsscheinwerfer (Halogen): drei vorn, einer hinten
 Fern-/Abblendlicht
 Rücklicht
 Bremslicht
 Fahrtrichtungsanzeiger
 Spiegel:
 Einer Innen
 Drei Außen (Monoblockausleger)
 Fünf Außen (Verstellausleger)
 Ergonomisch gestaltete Komfortkabine
 Beheizter Fahrersitz mit einstellbaren Armlehnen
 3-Stufen-Kabinenheizung mit gefilterter Frischluftansaugung
 Luftzufuhr über 14 Düsen
 Dachfenster aus Spezialkunststoff
 Tür mit Schiebefenster
 Notausstieg durch Heckfenster

Getönte Scheiben (hinten und seitlich)
 Sonnenblende, innen
 Zwei Intervall-Scheibenwischer
 Scheibenwaschanlage
 Kompressorhupe
 Vorbereitung für Radio

Hydraulikanlage

Schwimmstellung für Ausleger
 Eine geregelte Axialkolbenpumpe für das Schwenken
 Eine leistungsgeregelte Doppelkolbenpumpe
 Dreistufiger Betriebsartenwähler (ECO, CAP, HLD)
 Standardisierte Filterpatronen für Hauptfilter, Leckölfilter und Tankbelüftungsfilter
 Ausschwenkbarer Hydraulikölkühler (servicefreundlich)
 Hydraulikausrüstung für Schnellwechsler

Tieflöffelausrüstung

Hydraulischer Schnellwechsler
 Endlagendämpfung an allen Zylindern
 Sicherheitslasthaken
 Friktionsgeschweißte Kolbenstangenaugen
 4,4 m Monoblockausleger
 2,0 m Löffelstiel

Tieflöffelausrüstung DE

4,62 m Verstellausleger
 2,0 m Löffelstiel

SONDERAUSRÜSTUNG (Standard auf bestimmten Märkten)

Motor und elektrische Anlage

Elektronischer Fördermengenbegrenzer
 Dieseltriebener Motor- und Kabinenvorwärmer mit digitaler Startuhr
 Elektr. Motorvorwärmung 220 V
 Abgasejektor
 Ölbadluftfilter

Unterwagen

Planierschild, vorn mit Sperrventil am Zylinder
 Zwei Prätzen hinten mit Sperrventil am Zylinder
 Beweglichen Stützplatten
 Zwillingsbereifung, 9.00–20 PR14
 Einzelbereifung
 Kotflügel
 Verbreiterungsringe 2 x 50 mm
 Werkzeugkasten (Extra)
 Schleppösen

Sicherheit und Komfort

Schutzgitter für Frontscheibe
 Schutzgitter für Dachfenster (FOPS geprüft)
 Schutzdach (FOGS geprüft)
 Feuerlöscher
 Sicherheitsgurt
 Automatischer Betankungsabschalter
 Heizungsumwälzpumpe
 Zusätzl. Schlauchbruchventil am Stiel/Löffelzylinder
 Rücklicht
 Sonnenblende, außen
 Heckscheibe-Jalousie
 Klimaanlage
 Mikrofilter zur Frischluftansaugung
 Lenkradknopf (DE)
 Radio mit Kassettenrecorder
 Rundum- Warnleuchte
 Warnblinkanlage
 Instrumentenbeleuchtung
 Kabinen- Innenbeleuchtung
 Motor- und Tankraumbeleuchtung

Hydraulikanlage

Bioöl-Befüllung (nur ab Werk)
 Hydraulikausrüstung für:
 Böschungslöffel (DE)
 Greifer (DE)
 Hydraulikhammer
 Betonbeißer
 Schere

Tieflöffelausrüstung

4,62 m Verstellausleger (DE)
 4,4 m Monoblockausleger
 2,0 m Löffelstiel (DE)
 2,4 m Löffelstiel
 Scheinwerfer für Ausleger

(DE) = Standard Deutschland

Weitere Sonderausrüstungen auf Anfrage.

Wir sind ständig bemüht, unsere Produkte weiter zu verbessern und behalten uns daher das Recht vor, technische Daten und Ausführungen ohne vorherige Mitteilung zu ändern. Die Abbildungen zeigen nicht immer die Standardausführung der Maschinen.

VOLVO

Volvo Construction
 Equipment

Ref. No. 25 1 430 0105
 Printed in Sweden 12.96 – 4,0
 BM-Tryck, Eslöv 1996

Deutsch
 EXC