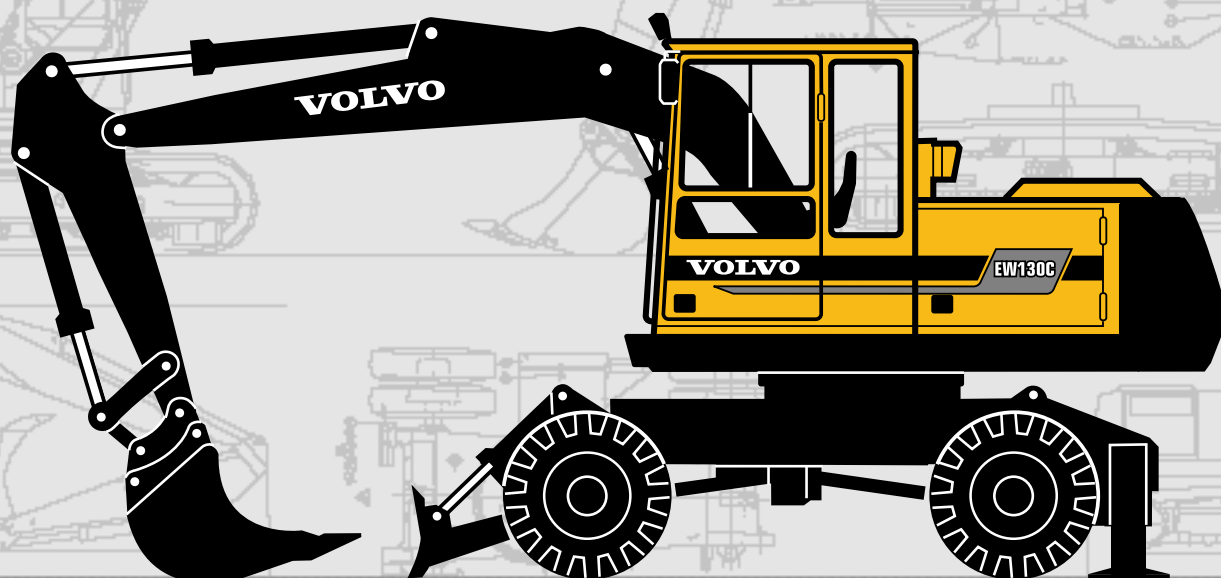


**VOLVO GRÄVMASKIN**

# EW130C

**MONOBLOCK / STÄLLBAR BOM**



- Motoreffekt, brutto:  
70 kW (95 hk)
- Maskinvikt:  
12,8 – 14,1 t
- Skopor:  
160 – 600 l
- Lågemissions, direktinsprutad,  
turbomatad dieselmotor
- 3-krets hydraulik med pump-  
reglering PSC.  
(Pressure Sensing Control)
- Care Cab
  - datoriserat övervaknings-  
system
  - ergonomisk miljö
  - låg ljudnivå
  - filterad luft
- Stora möjligheter till anpass-  
ning av extra utrustning/  
hydraulik
- Hydrauliskt snabbfäste
- Körhastighet max. 25 km/h
- Individuellt manövreringsbara  
stödben och schaktblad

**VOLVO**



## MOTOR

**Motor** är en lågemissions vätskekyld, direktinsprutad, turboladdad 4-takts dieselmotor.

Modell .....	TD 40 GDE
Effekt vid .....	33,3 r/s (2 000 r/min)
Netto ISO 9249 / DIN 6271 .....	67 kW (91 hk)
Brutto SAE J1349 .....	70 kW (95 hk)
Antal cylindrar .....	4
Cylindervolym .....	4,0 l
Cylinderdiameter .....	100 mm
Slaglängd .....	127 mm



## UNDERVAGN

**Drivning:** En variabel hydraulisk axialkolvmotor driver de båda drivaxlarna via en tvåväxlad växellåda (4-hjulsdrift). Drivaxlarna har navreduktion.

**Ram:** Robust ramkonstruktion

**Hjul:** Alternativa enkel- och tvillinghjul finns tillgängliga.

**Framaxel:** Kan pendla  $\pm 7^\circ$  för att kunna följa ojämnheter i marken.

Tvillinghjul, standard .....	10.00–20 PR14
Max. dragkraft, lågväxel .....	81,2 kN
Körhastighet, högväxel .....	25,0 km/h (15,0 km/h*)
Körhastighet, lågväxel .....	6,9 km/h (3,4 km/h*)
Vändradie, framhjul .....	6,55 m

\* I arbetsprogram ECO



## BROMSSYSTEM

**Bromssystemet** uppfyller kraven enligt ISO 3450.

**Hjulbromsarna** består av servo-hydrauliskt manövrerade trumbromsar i två separata bromskretsar.

**Parkeringsbromsen** är av trumtyp och monterad på växelådan. Bromsen ansätts av fjäderkraft och lossas hydrauliskt.

**Som grävbröms** används både hjulbromsarna och parkeringsbromsen.

**Säkerhetssystem:** 2-kretssystem med ackumulatorer. En krets eller parkeringsbromsen uppfyller kraven.



## CARE CAB

**Förarhytt** med bärande ramkonstruktion. Stora glasytor runt om. Den övre framrutan kan skjutas upp i taket och den nedre är avtagbar. Skjutbar ruta i hyttporten.

**Hyttvärmare och defroster:** Filtrerad luft sugas in med hjälp av en fläkt under förarplatsen. Luften passerar hyttvärmaren och kan fördelas fritt via totalt 14 munstycken. Förberedd för luftkonditionering.

**Förarplats:** Eluppvärmd, fjädrande stol med nackstöd. Inställningar som fram/bak, höjd/lutning, svankstöd samt individuellt inställbara armstöd och styrspar.

**Ljudnivå:** Godkänd enl. direktiv 86/662/EEC.

Omgivning (ISO 6393)	
$L_{WA}$ (ljudeffekt) .....	99 db(A)
I hytten med stängd dörr (ISO 6394)	
$L_{pA}$ (ljudtryck) .....	75 db(A)



## ELSYSTEM

**Datoriserad övervakning av motor och hydraulsystem.** Väl-skyddat elsystem med hög kapacitet. Krets-kortbaserad elcentral med lättöverskådligt placerade säkringar och reläer. Elcentralen förberedd för inkoppling av extrautrustningar. Batterifrånskiljare.

Spänning .....	24 V
Batterier .....	4 x 12 V
Batterikapacitet .....	120 Ah
Växelströmgenerator .....	28/60 V/A
Generatoreffekt .....	1 680 W



## VOLYMUPPGIFTER

Bränsletank .....	225 l
Tankningspump, kapacitet .....	90 l/min
Hydraulsystem, totalt .....	220 l
Dieselmotor, olja .....	8,1 l
Kylsystem .....	32,0 l
Transportväxellåda .....	15,0 l
Svängväxel .....	4,0 l



## HYDRAULSYSTEM

Servomanövrerat hydraulsystem av 3-krets typ med prioriteringssystem.

**Pumpar:** P1 är en variabel pump med prioritet för svängrörelsen. P2/P3 är en effekttreglerad variabel dubbelpump av kolvtyp.

**Programväljaren** (Mode selector) har tre arbetsprogram.

**Grävning:**

**ECO** = Helt separerade rörelser ger största grävprecision

**CAP** = Kapacitet – samtliga tre pumpar kan användas i grävrörelsen

**HLD** = Lyftkraften ökar 20 % (kopplas in temporärt i 10 s)

**Ventilsystem:** Ventilblocken är av monoblock typ med möjlighet att utnyttja samtliga tre arbetspumparna för grävaggregatets tre rörelser. Ventiler finns förberedda för två extra funktioner.

Bomrörelsen är försedd med flytlägesfunktion för bättre förar komfort, mindre skopslitage och snabbare aggregatutsträckning.

Slangbrottsventil är standard på bomcylindern.

Pump P1	
Max. tryck .....	28 MPa
Max. flöde .....	77 l/min
Pump P2 och P3	
Max. tryck .....	24 MPa
Max. tryck med HLD .....	28 MPa
Max. flöde .....	2 x 106 l/min
Servopump	
Tryck .....	6,5 MPa
Flöde .....	23 l/min
Styrpump	
Tryck .....	14 MPa
Flöde .....	23 l/min



## SVÄNGSYSTEM

Överdelen svängs med hjälp av en axialkolvmotor. Mellan motor och svängkrans finns svänghållbroms, växellåda och svängdrev i ingrepp med svängkransens innerkuggbana.

Sväng, start till stopp*	
90° sväng .....	4,1 s
180° sväng .....	5,8 s
Svänghastighet .....	9,5 r/min

\* Tom skopa – utsträckt aggregat



## VIKT OCH AXELBELASTNING

Maskin med 4,4 m monoblock bom, 2,0 m skaft, snabbfäste, 600 l skopa och 1 700 kg motvikt.

Totalvikt inkl. stödben och schaktblad .....	13 700 kg
Axelbelastning	
Framaxel .....	5 560 kg
Bakaxel .....	8 140 kg

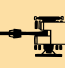

Totalvikt inkl. stödblad bak (exkl. stödben och schaktblad fram) .....	12 750 kg
Axelbelastning	
Framaxel .....	5 090 kg
Bakaxel .....	7 660 kg

Maskin med 4,62 m ställbar bom, 2,0 m skaft, snabbfäste, 600 l skopa och 1 700 kg motvikt.

Totalvikt inkl. stödben och schaktblad .....	14 100 kg
Axelbelastning	
Framaxel .....	4 560 kg
Bakaxel .....	9 540 kg

Totalvikt inkl. stödblad bak (exkl. stödben och schaktblad fram) .....	13 150 kg
Axelbelastning	
Framaxel .....	4 090 kg
Bakaxel .....	9 060 kg

## LYFTKAPACITET (I snabbfästets krok utan skopa. Enhet: 1 000 kg.)

 Tvärs u.vagn   Längs u.vagn	Skop- infäst- ningens höjd	Utligning från maskincentrum																				
		3,0 m				4,5 m				6,0 m				7,5 m				Max. räckvidd				
		u	n	u	n	u	n	u	n	u	n	u	n	u	n	u	n	u	n	u	n	Max. m
4,4 m bom 2,0 m skaft Snabbfäste Stödben och schaktblad	4,5 m					2,6*	2,6*	2,6*	2,6*	1,9	2,5*	1,9	2,5*					1,7	1,9*	1,7	1,9*	6,4
	3,0 m					2,8	3,2*	2,7	3,2*	1,8	2,7*	1,8	2,7*					1,5	1,9*	1,4	1,9*	6,9
	1,5 m					2,6	3,9*	2,5	3,9*	1,7	2,7	1,7	3,0*					1,4	2,2*	1,4	2,2*	7,0
	0,0 m	4,5	5,5*	4,2	5,5*	2,5	4,0	2,4	4,3*	1,7	2,7	1,6	3,2*					1,5	2,3	1,4	2,8*	6,7
	-1,5 m	4,5	6,3*	4,2	6,3*	2,5	4,0	2,4	4,2*	1,7	2,7	1,6	3,0*					1,7	2,6	1,6	2,8*	6,1
	-3,0 m	4,6	4,9*	4,3	4,9*	2,6	3,2*	2,4	3,2*									2,3	2,9*	2,3	2,9*	4,8
4,4 m bom 2,4 m skaft Snabbfäste Stödben och schaktblad	4,5 m					2,3*	2,3*	2,3*	2,3*	1,9	2,3*	1,9	2,3*					1,5	1,7*	1,5	1,7*	6,8
	3,0 m	4,2*	4,2*	4,2*	4,2*	2,8	3,0*	2,7	3,0*	1,8	2,6*	1,8	2,6*					1,3	1,6*	1,3	1,6*	7,3
	1,5 m					2,5	3,7*	2,5	3,7*	1,7	2,8	1,7	2,9*					1,3	1,7*	1,3	1,7*	7,4
	0,0 m	4,3	5,6*	4,2	5,6*	2,4	4,1	2,4	4,3*	1,6	2,7	1,6	3,1*					1,3	1,7*	1,3	1,7*	7,2
	-1,5 m	4,3	6,5*	4,2	6,5*	2,4	4,0	2,3	4,3*	1,6	2,7	1,6	3,1*					1,5	2,4	1,5	2,6*	6,5
	-3,0 m	4,4	5,5*	4,3	5,5*	2,4	3,6*	2,4	3,6*									1,9	2,8*	1,9	2,8*	5,4
4,4 m bom 2,0 m skaft Snabbfäste Stödblad bak	4,5 m					2,6*	2,6*	2,6*	2,6*	1,7	2,0	1,7	2,5*					1,5	1,8	1,5	1,9*	6,4
	3,0 m					2,5	3,0	2,4	3,2*	1,6	2,0	1,6	2,7*					1,3	1,6	1,3	1,9*	6,9
	1,5 m					2,3	2,8	2,2	3,9*	1,5	1,9	1,5	3,0*					1,2	1,5	1,2	2,2*	7,0
	0,0 m	3,9	4,9	3,8	5,5*	2,2	2,7	2,1	4,3*	1,5	1,8	1,5	3,2*					1,3	1,6	1,3	2,8*	6,7
	-1,5 m	4,0	4,9	3,8	6,3*	2,2	2,6	2,1	4,2*	1,5	1,8	1,5	3,0*					1,5	1,8	1,4	2,8*	6,1
	-3,0 m	4,0	4,9*	3,9	4,9*	2,3	2,7	2,2	3,2*									2,1	2,5	2,0	2,9*	4,8
4,4 m bom 2,4 m skaft Snabbfäste Stödblad bak	4,5 m					2,3*	2,3*	2,3*	2,3*	1,7	2,1	1,7	2,3*					1,4	1,7	1,4	1,7	6,8
	3,0 m	4,2*	4,2*	4,2*	4,2*	2,5	3,0*	2,5	3,0*	1,7	2,0	1,6	2,6*					1,2	1,4	1,2	1,4	7,3
	1,5 m					2,3	2,8	2,3	3,8*	1,6	1,9	1,5	2,9*					1,1	1,4	1,1	1,4	7,4
	0,0 m	3,9	4,9	3,7	5,6*	2,2	2,7	2,1	4,3*	1,5	1,8	1,4	3,1*					1,2	1,4	1,1	1,4	7,2
	-1,5 m	3,9	4,9	3,7	6,5*	2,2	2,6	2,1	4,3*	1,5	1,8	1,4	3,1*					1,3	1,6	1,3	1,6	6,5
	-3,0 m	4,0	5,0	3,8	5,5*	2,2	2,7	2,1	3,6*									1,7	2,1	1,7	2,1	5,4

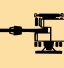

\* Lastkapaciteten begränsas av maskinens hydrauliska lyftförmåga.

Ovanstående värden är framräknade i enlighet med ISO-standard 10567.

De överstiger varken 87 % av hydraulisk lyftkapacitet eller 75 % av tipplasten då maskinen står på jämn och fast grund.

Arbetstryck med HLD = 28 MPa (280 bar)

# LYFTKAPACITET (1 snabbfästets krok utan skopa. Enhet: 1 000 kg.)

 	Skop- infäst- ningens höjd	Utliggning från maskincentrum																				
		u = stöd uppe								n = stöd nere												
		3,0 m				4,5 m				6,0 m				7,5 m				Max. räckvidd				
u		n		u		n		u		n		u		n		u		n		Max. m		
4,62 m ställbar bom 2,0 m skaft Snabbfäste Stödben och schaktblad	6,0 m					3,0*	3,0*	3,0*	3,0*									2,1	2,3*		2,1	2,3*
	4,5 m	4,2*	4,2*	4,2*	4,2*	2,9	3,3*	2,9	3,3*	1,9	2,8*	1,8	2,8*					1,6	2,1*	1,6	2,1*	6,6
	3,0 m					2,7	3,8*	2,6	3,8*	1,8	2,8	1,7	2,9*					1,3	2,1*	1,3	2,1*	7,1
	1,5 m					2,4	4,1	2,4	4,2*	1,6	2,7	1,6	3,1*					1,3	2,1	1,2	2,3*	7,2
	0,0 m	4,1	4,2*	4,0	4,2*	2,3	4,0	2,3	4,1*	1,6	2,6	1,5	3,0*					1,3	2,1	1,3	2,3*	7,0
	-1,5 m	4,2	4,9*	4,0	4,9*	2,3	3,6*	2,2	3,6*	1,6	2,5*	1,5	2,5*					1,5	2,3*	1,5	2,3*	6,3
4,62 m ställbar bom 2,4 m skaft Snabbfäste Stödben och schaktblad	7,5 m					2,1*	2,1*	2,1*	2,1*									2,1*	2,1*	2,1*	2,1*	4,5
	6,0 m					2,7*	2,7*	2,7*	2,7*	1,9	2,2*	1,9	2,2*					1,9	1,9*	1,8	1,9*	6,1
	4,5 m					3,0	3,1*	3,0	3,1*	1,9	2,6*	1,9	2,6*					1,4	1,8*	1,4	1,8*	7,0
	3,0 m					2,7	3,6*	2,7	3,6*	1,8	2,8*	1,8	2,8*	1,2	1,7*	1,2	1,7*	1,2	1,7	1,2	1,7*	7,5
	1,5 m					2,5	4,1*	2,4	4,1*	1,7	2,7	1,6	3,0*	1,2	2,0	1,2	2,3*	1,2	1,8*	1,1	1,8*	7,6
	0,0 m	4,1	4,5*	3,9	4,5*	2,3	4,0	2,3	4,2*	1,6	2,6	1,5	3,0*					1,2	1,9*	1,2	1,9*	7,4
	-1,5 m	4,1	5,4*	4,0	5,4*	2,3	3,8*	2,2	3,8*	1,5	2,6	1,5	2,7*					1,3	2,2*	1,3	2,2*	6,8
-3,0 m					2,3	2,7*	2,3	2,7*										1,8	2,0*	1,7	2,0*	5,5
4,62 m ställbar bom 2,0 m skaft Snabbfäste Stödblad bak	6,0 m					2,9	3,0*	2,8	3,0*									2,0	2,3*	1,9	2,3*	5,6
	4,5 m	4,2*	4,2*	4,2*	4,2*	2,7	3,2	2,6	3,3*	1,7	2,0	1,7	2,8*					1,4	1,7	1,4	2,1*	6,6
	3,0 m					2,4	2,9	2,4	3,8*	1,6	1,9	1,6	2,9*					1,2	1,5	1,2	2,1*	7,1
	1,5 m					2,2	2,7	2,1	4,2*	1,5	1,8	1,4	3,1*					1,1	1,4	1,1	2,3*	7,2
	0,0 m	3,7	4,2*	3,5	4,2*	2,1	2,5	2,0	4,1*	1,4	1,7	1,4	3,0*					1,1	1,4	1,1	2,3*	7,0
	-1,5 m	3,8	4,7	3,6	4,9*	2,0	2,5	2,0	3,6*	1,4	1,7	1,4	2,5*					1,3	1,6	1,3	2,3*	6,3
4,62 m ställbar bom 2,4 m skaft Snabbfäste Stödblad bak	7,5 m					2,1*	2,1*	2,1*	2,1*									2,1*	2,1*	2,1*	2,1*	4,5
	6,0 m					2,7*	2,7*	2,7*	2,7*	1,8	2,1	1,7	2,2*					1,7	1,9*	1,7	1,9*	6,1
	4,5 m					2,8	3,1*	2,7	3,1*	1,7	2,1	1,7	2,6*	1,1	1,4	1,1	1,7*	1,3	1,6	1,3	1,8*	7,0
	3,0 m					2,5	3,0	2,4	3,6*	1,6	2,0	1,6	2,8*	1,1	1,3	1,0	2,3*	1,1	1,4	1,1	1,7*	7,5
	1,5 m					2,2	2,7	2,2	4,1*	1,5	1,8	1,5	3,0*					1,0	1,3	1,0	1,8*	7,6
	0,0 m	3,7	4,5*	3,5	4,5*	2,1	2,6	2,0	4,2*	1,4	1,7	1,4	3,0*					1,0	1,3	1,0	1,9*	7,4
	-1,5 m	3,7	4,7	3,5	5,4*	2,0	2,5	2,0	3,8*	1,4	1,7	1,3	2,7					1,2	1,4	1,1	2,2*	6,8
	-3,0 m					2,1	2,6	2,0	2,7*										1,6	2,0	1,5	2,0*

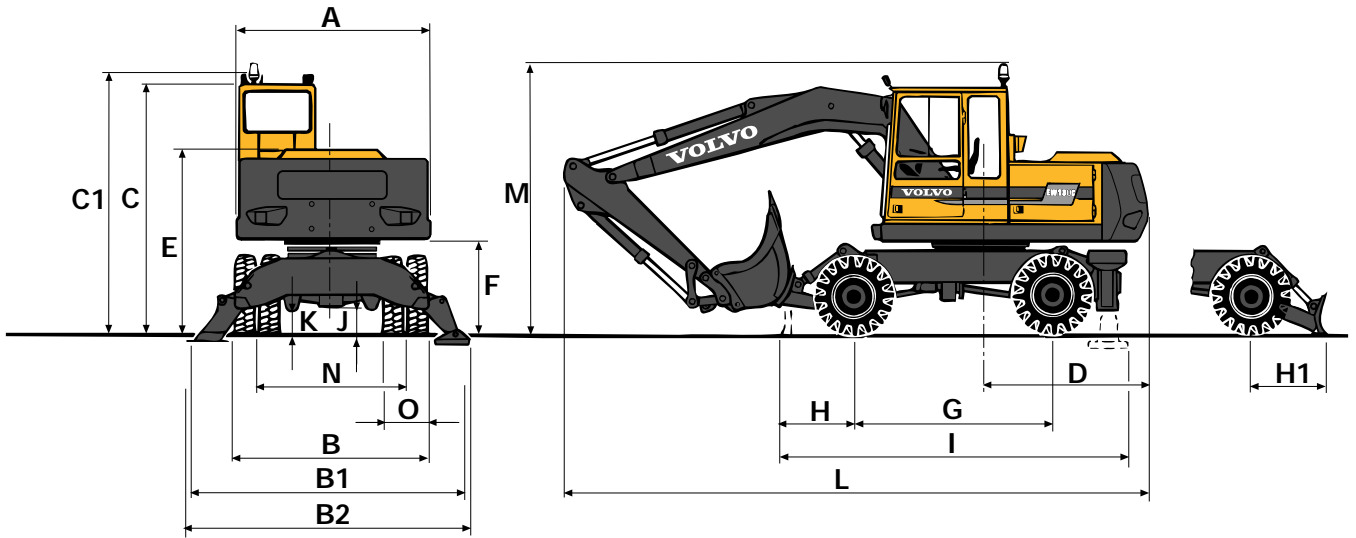
\* Lastkapaciteten begränsas av maskinens hydrauliska lyftförmåga.

Ovanstående värden är framräknade i enlighet med ISO-standard 10567.

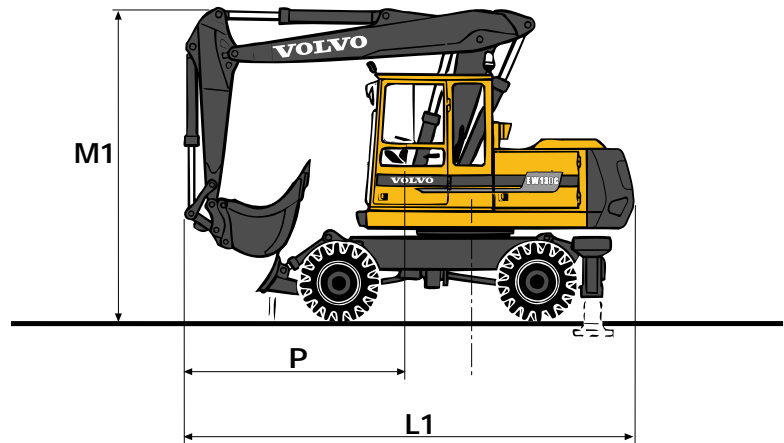
De överstiger varken 87 % av hydraulisk lyftkapacitet eller 75 % av tipplastendå maskinen står på jämn och fast grund.

Arbetstryck med HLD = 28 MPa (280 bar)

# DIMENSIONER



A	2 430 mm
B	2 500 mm
B1	3 520 mm
B2	3 530 mm
C	3 120 mm
C1	3 260 mm
D	2 170 mm
E	2 300 mm
F	1 180 mm
G	2 500 mm
H	980 mm
H1	980 mm (stödblad bak)
I	4 430 mm
J	350 mm
K	300 mm
L	7 470 mm (2,0 m skaft)
L	7 400 mm (2,4 m skaft)
L1	5 740 mm (2,0 m skaft)
L1	5 790 mm (2,4 m skaft)
M	3 400 mm
M1	3 940 mm (2,0 m och 2,4 m skaft)
N	1 910 mm
O	580 mm
P	2 870 mm (2,0 m skaft)
P	2 920 mm (2,4 m skaft)





## STANDARDUTFÖRANDE

### Motor och Elsystem

Datoriserat övervaknings- och alarmsystem  
 Batterifrånskiljare och huvudbränslekran  
 3-stegs luftfilter: förcklon  
 huvudfilter  
 säkerhetsfilter  
 med elektronisk indikator  
 Timräknare  
 Elektriskt köldstartelement  
 Varvräknare  
 Bränslenivåmätare  
 Temperaturmätare för kylvätska och hydraulolja  
 24 volts elsystem med 4 standardbatterier  
 Rostfri avgaskrök

### Undervagn

Tvillinghjul 10.0 – 20 PR14  
 Stenskyddsringar  
 4-hjulsdrift  
 Schaktblad fram och två stödben bak  
 Pendlande framaxel ± 7°  
 Drivaxlar med navreduktion  
 Hjulbromsar med 2-kretsssystem  
 Verktyglåda

### Överdel

Motvikt 1 700 kg

### Säkerhet och Komfort

Manöverspär för att förhindra ofrivillig manövrering med spakar och pedaler  
 Slangbrottsventil på bomcylinder  
 Hydrauliskt driven bränslepåfyllningspump, 90 l/min  
 Överlastvarnare  
 Elektronisk ändlägesdämpare  
 Belysning:  
 Hel- och halvljus  
 Bakljus  
 Bromsljus  
 Körriktningsvisare  
 Roterande varningslampa  
 Varningsblinkers  
 Arbetsbelysning (halogen):  
 3 st framre, 1 st bakre  
 Invändig belysning i förarhytt, motorrum och bränslepåfyllningsrum  
 Backspeglar: 1 invändig (monobom – 3 utvändigt) (ställbar bom – 4 utvändigt)  
 Hyttuppvärmning med totalt 14 st. munstycken  
 Ergonomisk, eluppvärmd förarstol  
 Justerbar rattstäng

Filterrat luftintag till förarhytten  
 Takruta  
 Öppningsbar sidoruta i dörren  
 Nödutgång genom bakrutan  
 Färgat fönsterglas (ej fram)  
 Invändigt solskydd  
 Övre och undre vindrutetorkare med intervallfunktion  
 Vindrutespolare  
 Kompressorhorn  
 Radio med kassetbandspelare

### Hydraulik

Bomcylinderrörelsen försedd med flytläge  
 1 st variabel axialkolvump för svängrörelse  
 1 st dubbel effektreglerad axialkolvump för aggregat och transportrörelse  
 Mode selector, 3 programval med extra krafttillskott (HLD)  
 Standardiserade filterpatroner för både returfilter, läckoljefilter och andningsfilter  
 Utsvängbar lamelloljekylare  
 Hydraulikutrustning för snabbfäste och snedställbar släntskopa

### Grävaggregat

Bom – 4,4 m  
 Skaft – 2,0 m  
 Hydrauliskt snabbfäste – S6  
 Ändlägesdämpning på alla cylindrar  
 Säkerhetslyftkrok  
 Friktionssvetsade kolstängsöron

## EXTRAUTRUSTNINGAR (Standardutförande på vissa marknader)

### Motor och elsystem

Övervarvsskydd  
 Dieseldriven hytt- och motorvärmare med digitalt tidur (SE)  
 Elektrisk motorvärmare, 220 V (NO)  
 Avgasejektor  
 Oljebadsfilter

### Undervagn

Tvillinghjul  
 Massiva hjul  
 Enkelhjul  
 Stänkskärmar  
 Breddningsringar 2 x 50 mm  
 Ledade stödbensplattor  
 Stödblad, bak  
 Dragkrok

### Säkerhet och Komfort

Skyddsgaller för frontruta  
 Skyddsgaller för takruta (FOPS-godkänt)  
 Skyddstak (FOGS-godkänt)  
 Brandsläckare (NO)  
 Höftbälte  
 Skydd mot bränsleöverfyllnad  
 Extra cirkulationspump till värme-systemet  
 Extra slangbrottsventiler  
 Utvändigt solskydd (NO)  
 Bakrutejalusi  
 Luftkonditionering  
 Mikrofilter till hytt  
 Farthållare för transportpedal

### Hydraulik

Biologiskt nedbrytbar olja  
 Hydraulikutrustning för:  
 gripskopa  
 hydraulhammare

### Grävaggregat

Hydrauliskt ställbar bom – 4,62 m  
 Skaft – 2,4 m (NO)  
 Extra strålkastare på bom  
 Rivare  
 Hammarhållare  
 Gripskopehållare  
 Släntskopa

(SE) = Standard Sverige  
 (NO) = Standard Norge

Då vår policy är kontinuerliga produktförbättringar förbehåller vi oss rätt till ändringar i specifikation och utförande utan särskilt meddelande. Illustrationerna visar ej alltid maskin i standardutförande.

# VOLVO

Volvo Construction  
 Equipment

Ref. No. 12 1 430 0105  
 Printed in Sweden 96.12 – 2,0  
 BM-Tryck, Eslöv

Swedish  
 EXC  
 1996