

(1)- Bras 1500 mm - (2)- Bras 1900 mm
Avec pneumatiques 15,5x55R18

mm	A	A1	B	C1	C2	D	E	E1	E2	F	G	H	I	K	L	M
1	5395	3963	1750	1871	2875	291	2050	2931	3385	1200	1745	1482	373	2100	4254	842
2	5651	3963	1750	1871	2875	291	2050	2931	3385	1200	1745	1482	373	2100	4254	842

MASSE OPERATIONNELLE

Avec pneumatiques 15,5x55R18
Godet de 600mm (attache standard),
Lame de remblayage standard: . . . 5050 kg

MOTEUR

Type Perkins 104.22: 2216 cm³
4 cylindres, à injection indirecte.
Refroidissement par eau.
Puissance nette moteur (SAE.J1349):
. 50 CV (36,8 KW) à 2800 tr/mn
Puissance nette installée (D.80/1269 CEE):
. 45,8 CV (33,7 KW) à 2500 tr/mn

VITESSE

Translation (bi-vitesses)
• Selection "Rapide" 1: 18 km/h
• Selection "Rapide" 2: 8 km/h
• Selection "Lente" 1: 6 km/h
• Selection "Lente" 2: 3 km/h
Orientaion: 8 tr/mn

ROUES

Pneumatiques: 12x18
. 15,5x55R18
Roues jumelées 7,5x18
Force de traction: 2865 daN

DIRECTION

Hydrostatique
Rayon de braquage (extérieur aux roues):
(avec pneumatiques 15,5x55R18): 5515 mm

ACCESSOIRES

Marteaux brise-roche
Godets-rétro - Godets curage.
• Attache standard
• Attache rapide
Tariere - Débroussailleuse.

SYSTEME HYDRAULIQUE

Système "LOAD SENSING" à sommation de puissance.
Capacité du circuit: 106 litres
• Commandes hydrauliques assistées.

Circuit de l'équipement pelle et de la translation:

- Une pompe "Load Sensing" à cylindrée variable avec régulation de puissance:
- Equipement 'pelle':
- Pression de service: 250 bar
- Pression secondaire: 290 bar
- 'Translation':
- Pression de service: 280 bar

Circuit de l'orientation et de la lame:

- Une pompe à engrenages:
- Pression de service: 175 bar

Circuit accessoires:

- Débit maxi (Load Sensing): 75 l/mn

PUISSANCE DE L'EQUIPEMENT

FORCE D'ARRACHEMENT
(à la lame du godet):
• Avec vérin de godet: 3654 daN
• Avec vérin de balancier: 2733 daN

GAS OIL

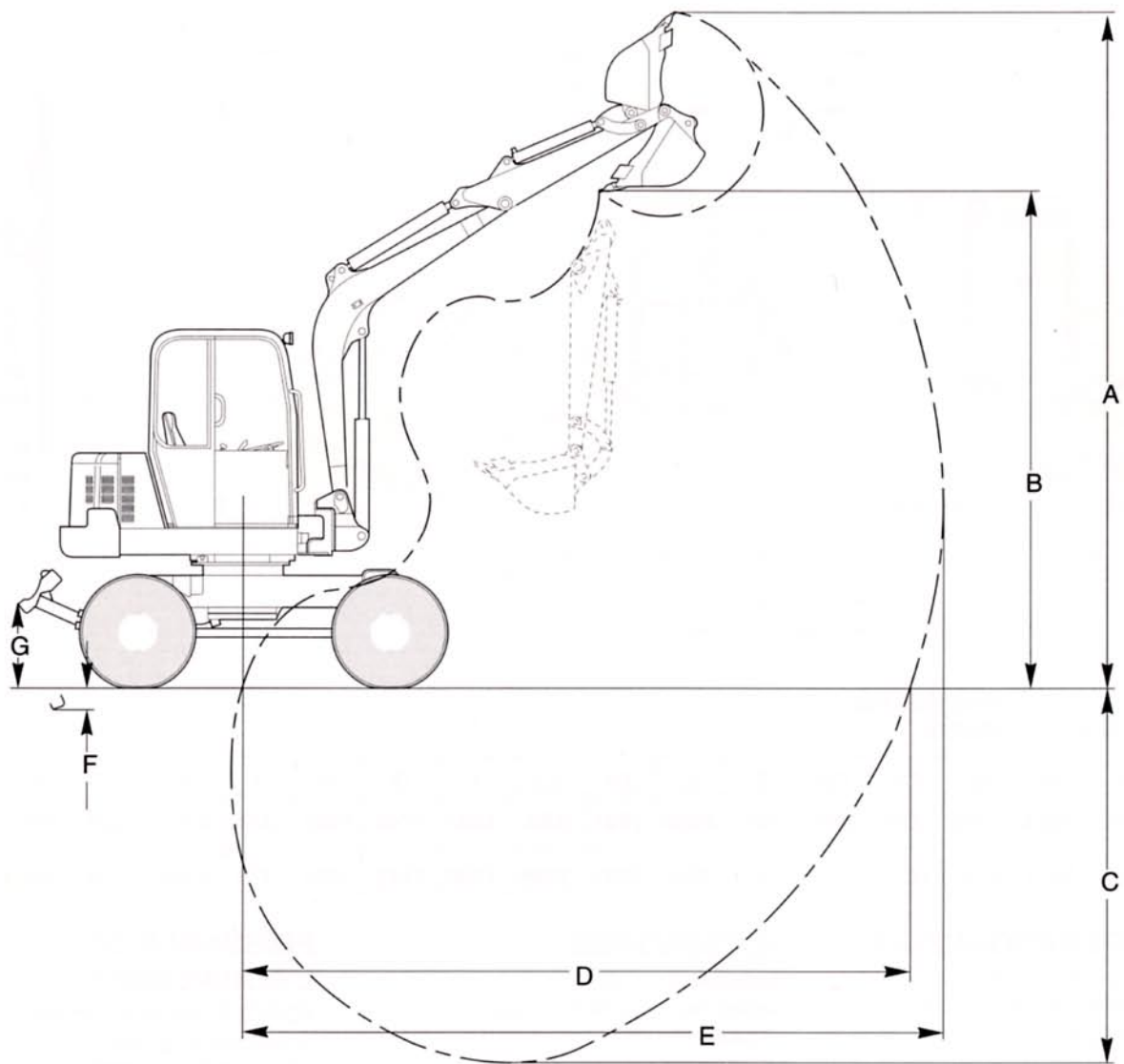
Consommation: 5,5 l/h

CIRCUIT ELECTRIQUE

Batterie: 12 V - 95 AH
Alternateur: 12 V - 35 A
Démarreur: 12 V - 2 KW

INSONORISATION

Insonorisation conforme à la directive CEE en vigueur.
• Niveau sonore extérieur (L_{WA}):
(D.86/662 CEE) 98 dB(A)
• Niveau sonore dans la cabine (L_{pA}):
. 80 dB(A)



- (1)- Bras 1500 mm
- (2)- Bras 1900 mm

mm	A	B	C	D	E	F	G
(1)	5437	3987	3133	5474	5712	232	652
(2)	5643	4193	3533	5872	6092	232	652

E5400398/Fr- M3-08/96

Pel-Job

ECOMAT
 AVENUE CHARLES DE GAULLE
 01303 BELLEY Cédex - FRANCE

Tél. 04 79 81 15 09
 Téléfax 04 79 81 39 63

Matériel étudié et fabriqué en France

Dans le but de constantes améliorations PEL-JOB se réserve le droit de modifier les spécifications techniques sans préavis.

Matériel conforme aux règlements du Ministère du Travail

Groupe Pel-Job