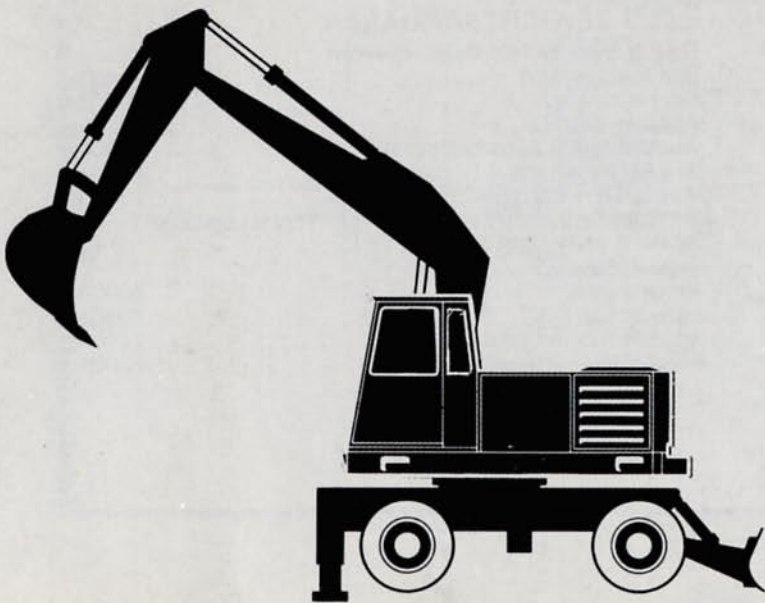
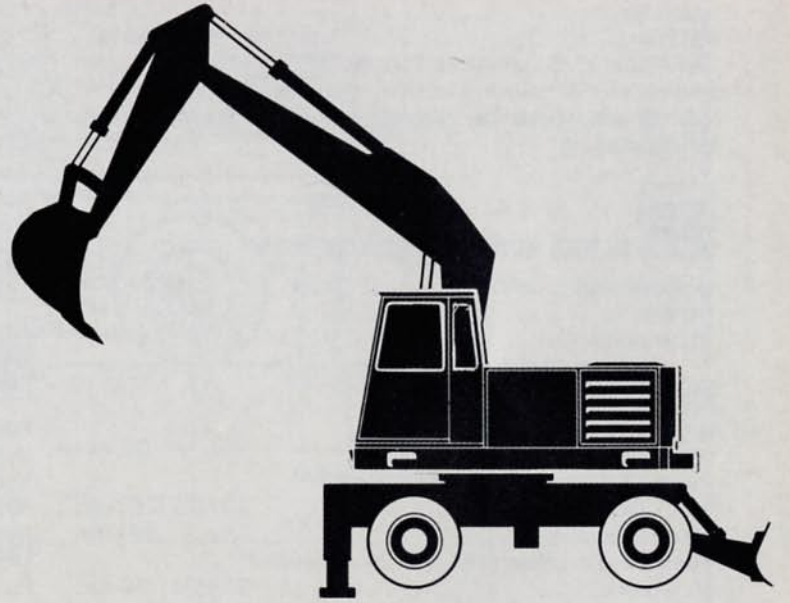


AKERMAN H7MC

Deutsch 10



GRUNDMASCHINE



DIESELMOTOR

VOLVO PENTA TD61ACE

TD61ACE ist ein wassergekühlter, 6-zylindriger 4-Taktmotor mit Direkteinspritzung und Turboladung.

Leistung bei 1800 U/min 107 kW (145 PS)
(Gem. ISO 2534, intermittierend, brutto)

Bohrung 98.43 mm

Hublänge 120 mm

Hubraum 5.48 dm³

Der Motor ist für leichteren Start bei kaltem Wetter mit einem elektrischen Startelement und einem gasolgetriebenen Motorvorbewärmer ausgerüstet. Der automatische Drehzahlregler ist Standardausrüstung.



ELEKTRISCHE ANLAGE, 24V

Wechselstromgenerator 28V/45A

Batterie 4 st. (12V)

Batteriekapazität 2 x 60Ah



HYDRAULIKSYSTEM

Pumpe 1 (Schwenk, druckreguliert)

Max. Druck 28 MPa (280 bar)

Max. Fördermenge 64 l/min

Pumpe 2 und 3 (leistungs- und druckreguliert)

Max. Druck 25 MPa (250 bar)

Max. Fördermenge 2 x 114 l/min

Pumpe 3 mit HLD

Max. Druck 29 MPa (290 bar)

Servopumpe

Druck 6.5 MPa (65 bar)

Fördermenge etwa 18 l/min

Steuerpumpe

Eine Flügelpumpe für die Servolenkung.

Max. Druck 9.0 MPa (90 bar)

Max. Fördermenge 20 l/min



SCHWENKSYSTEM

Der Oberwagen schwenkt mit Hilfe eines Axialkolbenmotors. Zwischen Motor und Drehkranz befinden sich Schwenksperr, Schwenkgetriebe und Drehritzel. Der Drehkranz ist innenverzahnt.

Schwenkgeschwindigkeit 7.9 U/min

90° schwenken, Start bis Stop 4.1 s

180° schwenken, Start bis Stop 6.1 s

(Löffel leer - Ausrüstung ausgestreckt)



UNTERWAGEN

Antrieb

Ein variabler Kolbenmotor treibt über ein Zweistufengetriebe die beiden Antriebswellen an. (Allradantrieb)

Die Antriebswellen haben Planetenendstufen in den Radnaben und Trommelbremsen.

Die Parkbremse ist eine Trommelbremse. Sie wird durch Federkraft festgesetzt und mit Hydraulik gelöst.

Zwei unabhängig ausfahrbare Stützbeine mit Hydraulikblockierung.

Zwillingsreifen 10.00 - 20PR16

Fahrgeschwindigkeit zweiter Gang 25 km/h

Fahrgeschwindigkeit erster Gang 7 km/h

Max. Zugkraft Geländegang 87 kN (8.9 Mp)



ZYLINDERDATEN

Auslegerzylinder

Zylinder-Innendurchmesser 150 mm

Kolbenstangendurchmesser 105 mm

Hublänge 1225 mm

Kolben Schubkraft 442 kN (45.0 Mp)

Kolben Schubkraft mit HLD 512 kN (52.2 Mp)

Stielzylinder

Zylinder-Innendurchmesser 140 mm

Kolbenstangendurchmesser 90 mm

Hublänge 1100 mm

Kolben Schubkraft 385 kN (39.2 Mp)

Löffelzylinder

Zylinder-Innendurchmesser 125 mm

Kolbenstangendurchmesser 80 mm

Hublänge 850 mm

Kolben Schubkraft 307 kN (31.3 Mp)

Kolben Schubkraft mit HLD 356 kN (36.3 Mp)



VOLUMEN

Kraftstofftank 290 l

Hydraulische Auffüllpumpe, Förderleistung etwa 90 l/min

Kühlsystem (inkl. Frostschutzmittel) 28 l

Hydrauliksystem, insgesamt 320 l

Hydrauliköltank 220 l

Dieselmotor (Schmieröl) 22 l

Pumpengetriebe 3.1 l

Schwenkgetriebe 16.5 l

Drehkranz 20 l

Fahrgetriebe 4.3 l

Vorder- und Hinterachse 2 x 12 l

Nabenge triebe 4 x 1.5 l



GERÄUSCHPEGEL

Durchschnittswert der Schallemission, im Abstand

von 10 m rundum gemessen. 74 dB(A)

(Gem. ISO/DIS 6393)

In der Kabine bei geschlossener Tür 80 dB(A)

(Gem. ISO/DIS 6394)



GEWICHTSANGABEN

Grundmaschine inkl. Gegengewicht

und Planierschild 12040 kg

Gegengewicht 1050 kg

Planierschild 600 kg

Ausrüstung mit 2.0 m Löffelstiel 2560 kg

Ausrüstung mit 2.4 m Löffelstiel 2650 kg

Ausrüstung mit 2.8 m Löffelstiel 2670 kg

BETRIEBSGEWICHT FÜR KOMPLETTEN BAGGER MIT

SCHILD UND 2.0 m LÖFFELSTIEL..... 14.6 t

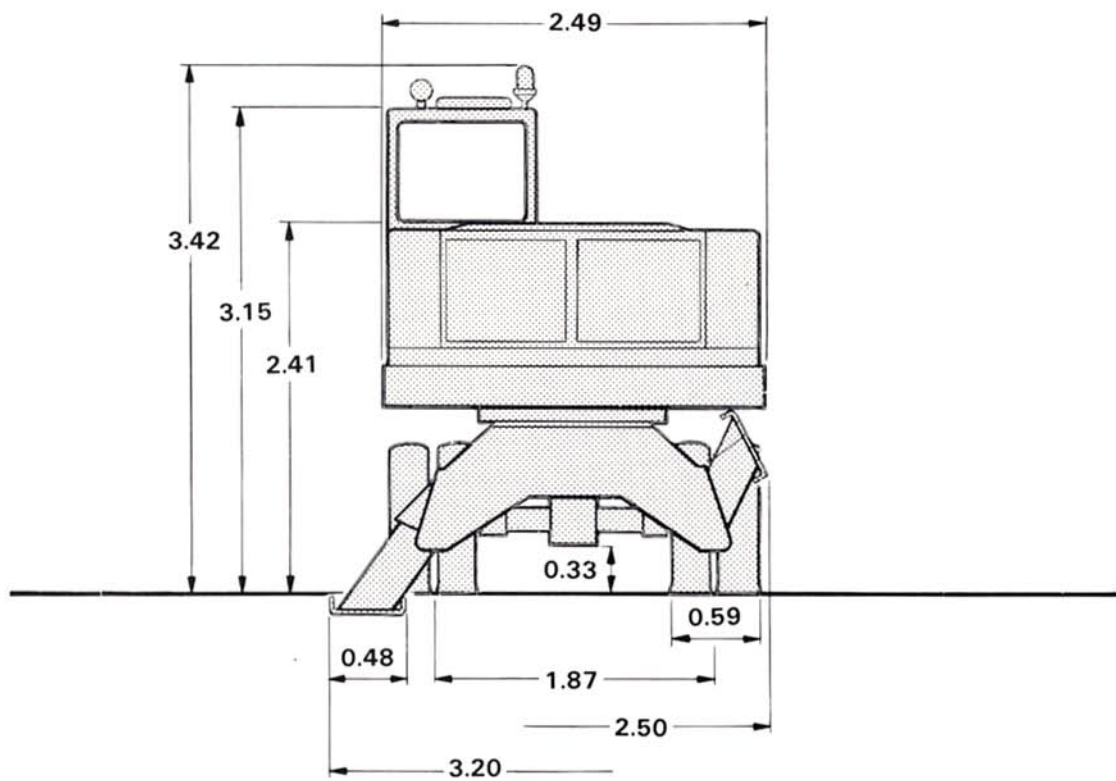
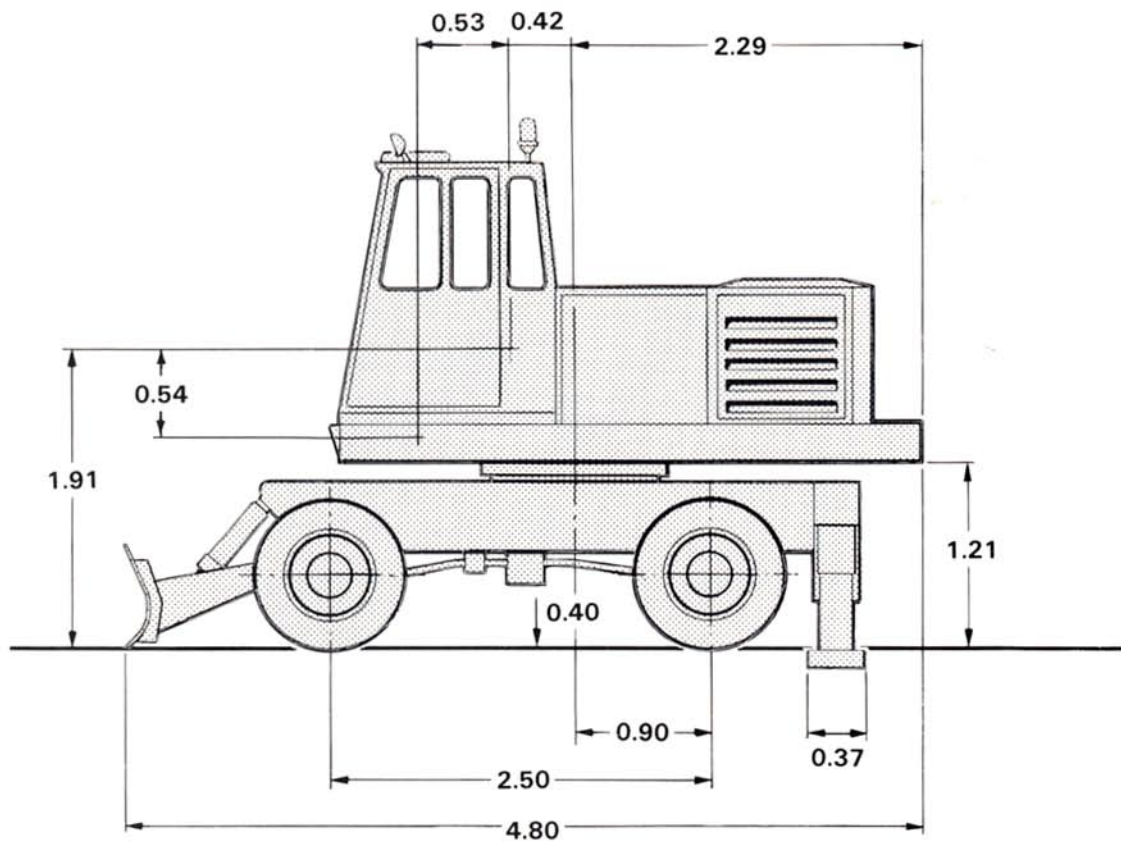
Achsbelastung

Vorderachse 7000 kg

Hinterachse 7000 kg

Vorderachse mit Schild 7400 kg

Hinterachse mit Schild 7200 kg



TIEFLÖFFELAUSRÜSTUNG

TIEFLÖFFELAUSRÜSTUNG

Auslegerlänge 4.65 m

Daten für Löffelstiel - 2.0 m

HD Löffel 700 | CECE = 725 | SAE J296

Gewicht 540 kg

Schnittbreite 990 mm

Daten für Löffelstiel - 2.4 m

HD Löffel 700 | CECE = 725 | SAE J296

Gewicht 540 kg

Schnittbreite 990 mm

Daten für Löffelstiel - 2.8 m

HD Löffel 600 | CECE = 625 | SAE J296

Gewicht 480 kg

Schnittbreite 930 mm

GRABKRAFT

	Stiel 2.0 m	Stiel 2.4 m	Stiel 2.8 m
Brechkraft am Löffelzahn abhängig vom Löffelzyl. bei 160° (10.8 Mp) (10.8 Mp) (11.3 Mp) gewinkeltem Löffel	106 kN	106 kN	111 kN

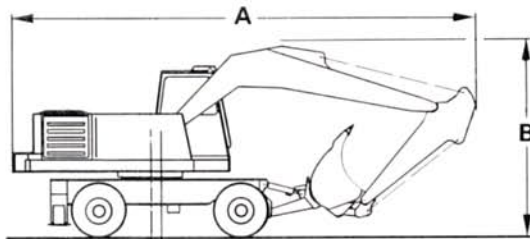
Reisskraft am Löffelzahn abhängig vom Stielzyl.	72 kN (7.4 Mp)	65 kN (6.6 Mp)	59 kN (6.0 Mp)
--	-------------------	-------------------	-------------------

GRABDATEN

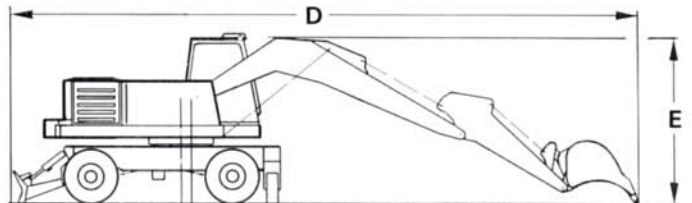
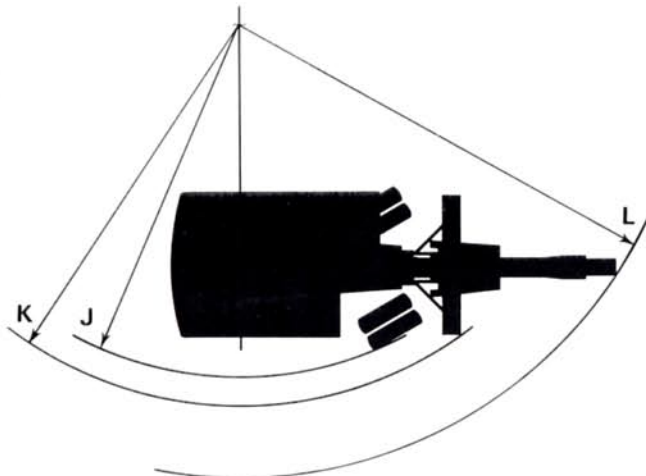
	Stiel 2.0 m	Stiel 2.4 m	Stiel 2.8 m
Max. Reichweite am Boden	8.1 m	8.5 m	8.8 m
Max. Grabtiefe	4.6 m	5.0 m	5.4 m
Max. Höhe Zahnspitze über Boden ..	8.9 m	9.2 m	9.4 m
Max. praktische Ausschütthöhe.	4.1 m	3.9 m	4.0 m
Praktische Grabtiefe bei 45° Rutsch- winkel des Materials.	3.9 m	4.2 m	4.4 m
Max. senkrechte Grabtiefe.	3.8 m	4.1 m	4.2 m

TRANSPORTDATEN

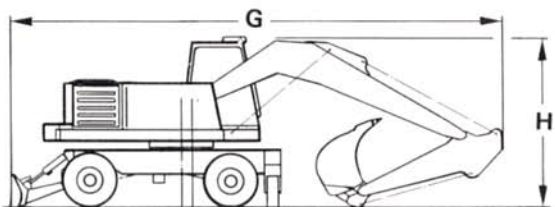
Min. Transportlänge mit Ausrüstung eingezogen am Planierschild (A)	8.0 m	7.9 m	7.8 m
Min. Transporthöhe mit Ausrüstung eingezogen am Planierschild (B)	3.5 m	3.7 m	3.9 m
Schwerpunkt vor dem Schwenkzen- trum (mit Ausrüstung eingezogen am Planierschild) (C)	0.37 m	0.38 m	0.36 m
Gesamtlänge mit ausgestreckter Ausrüstung (D)	11.0 m	11.4 m	11.7 m
Min. Transporthöhe mit ausge- streckter Ausrüstung (E)	3.4 m	3.4 m	3.4 m
Schwerpunkt vor dem Schwenkzen- trum (ausgestreckter Aus- rüstung) (F)	0.33 m	0.38 m	0.41 m
Min. Transportlänge mit gewinkelter Ausrüstung auf Boden (G)	8.7 m	8.7 m	8.7 m
Min. Transporthöhe mit gewinkelter Ausrüstung auf Boden (H)	3.4 m	3.4 m	3.4 m
Schwerpunkt vor dem Schwenkzen- trum (gewinkelter Ausrüstung auf Boden) (I)	0.14 m	0.16 m	0.17 m
Wenderadius (J)	7.38 m		
Wenderadius, einschl. Planierschild (K)	7.65 m		
Lichter Radius (L)	8.7 m	8.5 m	8.3 m



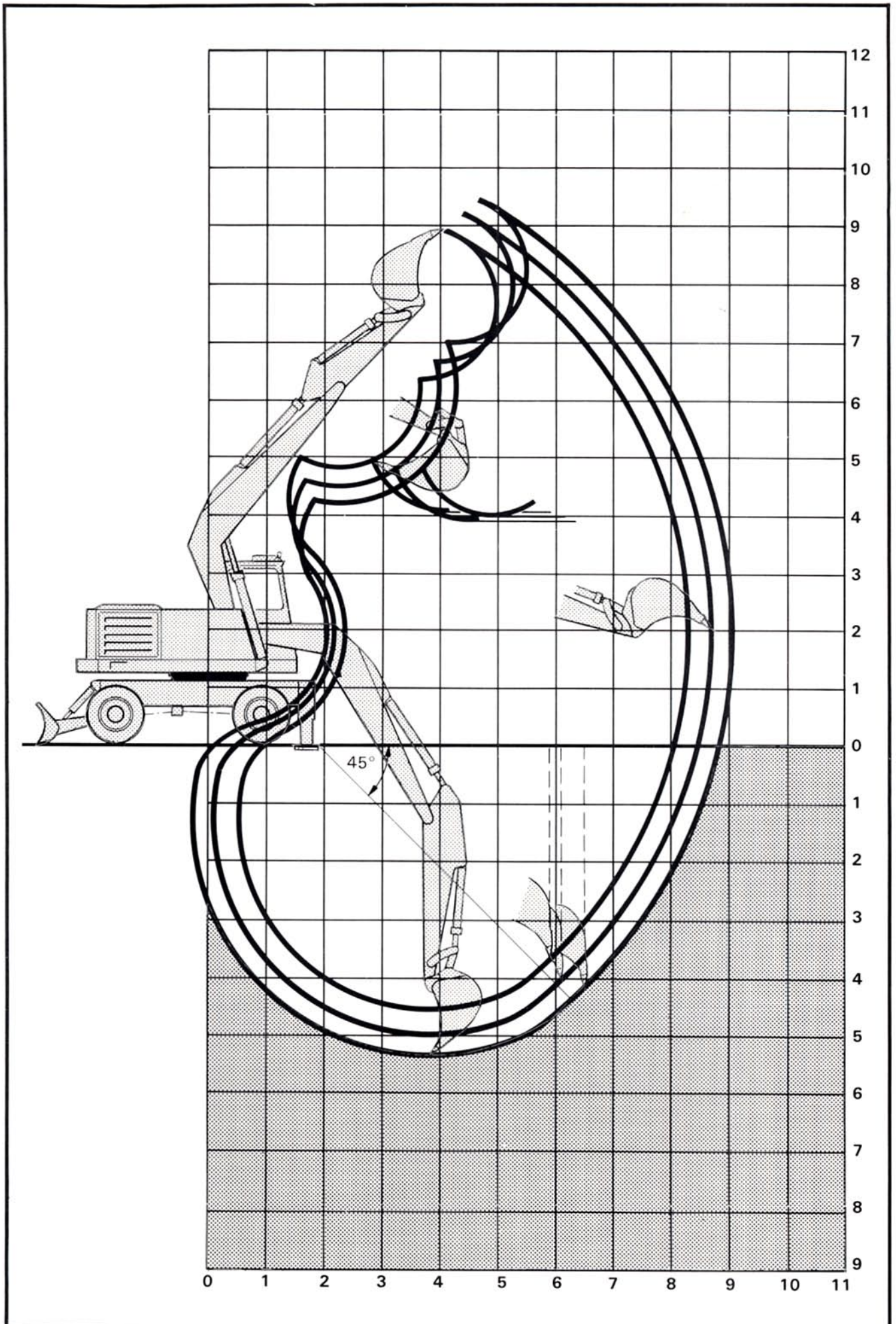
C



F



I



HEBEVERMÖGEN

MAX LAST IM LADEHAKEN DES LÖFFELS (kg) = 80% DER KIPPLAST (DEUTSCHE NORM)

A = Höhe, Löffelbefestigung (m) B = Ausladung der Last vom Schwenkzentrum (m)

MIT 2.0 m STIEL UNTERWAGEN LÄNGS STÜTZBEINE UND PLANIERSCHILD OBEN

B \ A	3.0	4.0	5.0	6.0	7.0	8.0	Max. Reichweite
7			2840				
6				2000			1720 /B= 6.4
5			2780	1980	1410		1410 /B= 7.0
4		3790	2620	1900	1390		1220 /B= 7.4
3			2430	1790	1340		1080 /B= 7.7
2			2250	1690	1280		1020 /B= 7.8
1			2140	1610	1230		1020 /B= 7.7
0		2950	2080	1560	1200		1060 /B= 7.5
-1	4790	2970	2070	1540	1200		1170 /B= 7.1
-2	4890	3030	2110	1570			1390 /B= 6.5
-3		3130	2190				1860 /B= 5.6
-4							

MIT 2.0 m STIEL UNTERWAGEN QUER STÜTZBEINE UND PLANIERSCHILD OBEN

B \ A	3.0	4.0	5.0	6.0	7.0	8.0	Max. Reichweite
7			2620				
6				1810			1540 /B= 6.4
5			2560	1790	1250		1250 /B= 7.0
4		3520	2400	1710	1230		1060 /B= 7.4
3			2210	1600	1170		930 /B= 7.7
2			2030	1500	1110		870 /B= 7.8
1			1910	1410	1060		870 /B= 7.7
0		2670	1850	1360	1030		900 /B= 7.5
-1	4430	2690	1840	1350	1030		1010 /B= 7.1
-2	4540	2750	1870	1380			1220 /B= 6.5
-3		2850	1960				1650 /B= 5.6
-4							

Lastwerte mit Stern (*) werden von der hydraulischen Hubkraft begrenzt. Übrige Lastwerte sind von der Baggerstabilität abhängig.
Arbeitsdruck mit HLD = 29 MPa (290 bar)

HEBEVERMÖGEN

MAX LAST IM LADEHAKEN DES LÖFFELS (kg) = 80% DER KIPPLAST (DEUTSCHE NORM)
 A = Höhe, Löffelbefestigung (m) B = Ausladung der Last vom Schwenkzentrum (m)

MIT 2.0 m STIEL UNTERWAGEN LÄNGS STÜTZBEINE UND PLANIERSCHILD UNTEN

A \ B	3.0	4.0	5.0	6.0	7.0	8.0	Max. Reichweite
7			2900*				
6				2970*			3180* /B= 6.4
5			3010*	3020*	3200*		3200* /B= 7.0
4		4390*	3680*	3350*	3240*		3270* /B= 7.4
3			4580*	3840*	3470*		3160 /B= 7.7
2			5440*	4340*	3680		3050 /B= 7.8
1			6010*	4660	3620		3090 /B= 7.7
0		8180*	6240*	4600	3580		3210 /B= 7.5
-1	10320*	7050*	6160*	4580	3580		3510 /B= 7.1
-2	8700*	5840*	5750*	4580*			3950* /B= 6.5
-3		5960*	4740*				3830* /B= 5.6
-4							

MIT 2.0 m STIEL UNTERWAGEN QUER STÜTZBEINE UND PLANIERSCHILD UNTEN

A \ B	3.0	4.0	5.0	6.0	7.0	8.0	Max. Reichweite
7			2900*				
6				2970*			2650 /B= 6.4
5			3010*	3020*	2210		2210 /B= 7.0
4		4390*	3680*	2930	2190		1960 /B= 7.4
3			3830	2820	2140		1770 /B= 7.7
2			3630	2700	2070		1690 /B= 7.8
1			3490	2610	2020		1710 /B= 7.7
0		4990	3430	2550	1980		1770 /B= 7.5
-1	8700	5020	3420	2540	1980		1940 /B= 7.1
-2	8700*	5090	3460	2570			2280 /B= 6.5
-3		5200	3550				2980 /B= 5.6
-4							

Lastwerte mit Stern (*) werden von der hydraulischen Hubkraft begrenzt. Übrige Lastwerte sind von der Baggerstabilität abhängig.
 Arbeitsdruck mit HLD = 29 MPa (290 bar)

HEBEVERMÖGEN

MAX LAST IM LADEHAKEN DES LÖFFELS (kg) = 80% DER KIPPLAST (DEUTSCHE NORM)

A = Höhe, Löffelbefestigung (m) B = Ausladung der Last vom Schwenkzentrum (m)

MIT 2.4 m STIEL		UNTERWAGEN LÄNGS				STÜTZBEINE UND PLANIERSCHILD OBEN	
A \ B	3.0	4.0	5.0	6.0	7.0	8.0	Max. Reichweite
7							
6				2030			1520 /B= 6.8
5				1990	1430		1240 /B= 7.4
4			2660	1910	1390		1060 /B= 7.8
3			2460	1790	1320	970	940 /B= 8.1
2			2260	1670	1250	940	880 /B= 8.2
1			2110	1580	1190	910	880 /B= 8.1
0		2880	2030	1510	1150		910 /B= 7.9
-1	4630	2880	2010	1480	1130		1010 /B= 7.5
-2	4740	2920	2020	1490	1170		1170 /B= 7.0
-3	4890	3010	2080	1560			1530 /B= 6.1
-4							

MIT 2.4 m STIEL		UNTERWAGEN QUER				STÜTZBEINE UND PLANIERSCHILD OBEN	
A \ B	3.0	4.0	5.0	6.0	7.0	8.0	Max. Reichweite
7							
6				1850			1360 /B= 6.8
5				1810	1270		1080 /B= 7.4
4			2440	1720	1230		920 /B= 7.8
3			2230	1600	1160	830	790 /B= 8.1
2			2030	1480	1090	790	740 /B= 8.2
1			1880	1380	1030	760	740 /B= 8.1
0		2590	1800	1320	980		760 /B= 7.9
-1	4280	2600	1770	1290	970		850 /B= 7.5
-2	4390	2640	1790	1300	1000		1000 /B= 7.0
-3	4540	2730	1850	1370			1340 /B= 6.1
-4							

Lastwerte mit Stern (*) werden von der hydraulischen Hubkraft begrenzt. Übrige Lastwerte sind von der Baggerstabilität abhängig.
Arbeitsdruck mit HLD = 29 MPa (290 bar)

HEBEVERMÖGEN

MAX LAST IM LADEHAKEN DES LÖFFELS (kg) = 80% DER KIPPLAST (DEUTSCHE NORM)

A = Höhe, Löffelbefestigung (m) B = Ausladung der Last vom Schwenkzentrum (m)

MIT 2.4 m STIEL UNTERWAGEN LÄNGS STÜTZBEINE UND PLANIERSCHILD UNTEN

A \ B	3.0	4.0	5.0	6.0	7.0	8.0	Max. Reichweite
7							
6				2530*			2840* /B= 6.8
5				2660*	2790*		2900* /B= 7.4
4			3230*	3020*	2930*		2990* /B= 7.8
3			4130*	3520*	3200*	2940	2830* /B= 8.1
2			5040*	4060*	3520*	2900	2740* /B= 8.2
1			5730*	4520*	3590	2870	2810 /B= 8.1
0		7060*	6090*	4560	3540		2910 /B= 7.9
-1	10750*	6120*	6150*	4530	3520		3160 /B= 7.5
-2	7740*	6270*	5890*	4540	3560		3560 /B= 7.0
-3	5680*	6500*	5180*	3930*			3780* /B= 6.1
-4							

MIT 2.4 m STIEL UNTERWAGEN QUER STÜTZBEINE UND PLANIERSCHILD UNTEN

A \ B	3.0	4.0	5.0	6.0	7.0	8.0	Max. Reichweite
7							
6				2530*			2370 /B= 6.8
5				2660*	2240		1980 /B= 7.4
4			3230*	2950	2200		1750 /B= 7.8
3			3870	2820	2130	1630	1580 /B= 8.1
2			3640	2690	2050	1590	1510 /B= 8.2
1			3470	2580	1980	1560	1520 /B= 8.1
0		4920	3380	2510	1940		1570 /B= 7.9
-1	8520	4920	3350	2480	1920		1720 /B= 7.5
-2	7740*	4970	3370	2490	1960		1960 /B= 7.0
-3	5680*	5070	3440	2570			2510 /B= 6.1
-4							

Lastwerte mit Stern (*) werden von der hydraulischen Hubkraft begrenzt. Übrige Lastwerte sind von der Baggerstabilität abhängig.
Arbeitsdruck mit HLD = 29 MPa (290 bar)

HEBEVERMÖGEN

MAX LAST IM LADEHAKEN DES LÖFFELS (kg) = 80% DER KIPPLAST (DEUTSCHE NORM)
 A = Höhe, Löffelbefestigung (m) B = Ausladung der Last vom Schwenkzentrum (m)

MIT 2.8 m STIEL		UNTERWAGEN LÄNGS				STÜTZBEINE UND PLANIERSCHILD OBEN	
B \ A	3.0	4.0	5.0	6.0	7.0	8.0	Max. Reichweite
7				2080			
6				2100	1490		1330 /B= 7.3
5				2050	1480		1080 /B= 7.9
4			2740	1960	1430	1040	970 /B= 8.2
3		3630	2530	1840	1360	1000	850 /B= 8.5
2			2310	1710	1280	960	820 /B= 8.5
1			2140	1590	1210	920	800 /B= 8.5
0		2860	2030	1510	1150	890	820 /B= 8.3
-1	4530	2830	1980	1470	1120		900 /B= 7.9
-2	4610	2850	1980	1470	1130		1040 /B= 7.4
-3	4740	2920	2030	1510			1310 /B= 6.6
-4		3060	2140				

MIT 2.8 m STIEL		UNTERWAGEN QUER				STÜTZBEINE UND PLANIERSCHILD OBEN	
B \ A	3.0	4.0	5.0	6.0	7.0	8.0	Max. Reichweite
7				1900			
6				1920	1330		1170 /B= 7.3
5				1870	1320		930 /B= 7.9
4			2530	1770	1270	890	830 /B= 8.2
3		3360	2310	1650	1200	860	710 /B= 8.5
2			2090	1520	1110	810	690 /B= 8.5
1			1910	1400	1040	770	660 /B= 8.5
0		2570	1800	1320	990	740	680 /B= 8.3
-1	4160	2540	1750	1280	960		760 /B= 7.9
-2	4250	2570	1750	1270	960		880 /B= 7.4
-3	4390	2640	1800	1310			1130 /B= 6.6
-4		2780	1910				

Lastwerte mit Stern (*) werden von der hydraulischen Hubkraft begrenzt. Übrige Lastwerte sind von der Baggerstabilität abhängig.
 Arbeitsdruck mit HLD = 29 MPa (290 bar)

HEBEVERMÖGEN

MAX LAST IM LADEHAKEN DES LÖFFELS (kg) = 80% DER KIPPLAST (DEUTSCHE NORM)

A = Höhe, Löffelbefestigung (m) B = Ausladung der Last vom Schwenkzentrum (m)

MIT 2.8 m STIEL UNTERWAGEN LÄNGS STÜTZBEINE UND PLANIERSCHILD UNTEN

A \ B	3.0	4.0	5.0	6.0	7.0	8.0	Max. Reichweite
7				2360*			
6				2210*	2530*		2570* /B= 7.3
5				2370*	2510*		2210* /B= 7.9
4			2820*	2730*	2700*	2760*	2760* /B= 8.2
3		4650*	3710*	3250*	3000*	2890*	2180* /B= 8.5
2			4660*	3820*	3340*	2930	2630 /B= 8.5
1			5450*	4330*	3610	2880	2570* /B= 8.5
0		6200*	5940*	4570	3540	2850	2680 /B= 8.3
-1	9760*	5970*	6130*	4510	3510		2900 /B= 7.9
-2	7530*	5950*	6010*	4510	3520		3230 /B= 7.4
-3	6100*	6970*	5510*	4360*			3640* /B= 6.6
-4		5570*	4290*				

MIT 2.8 m STIEL UNTERWAGEN QUER STÜTZBEINE UND PLANIERSCHILD UNTEN

A \ B	3.0	4.0	5.0	6.0	7.0	8.0	Max. Reichweite
7				2360*			
6				2210*	2310		2090 /B= 7.3
5				2370*	2300		1750 /B= 7.9
4			2820*	2730*	2250	1700	1600 /B= 8.2
3		4650*	3710*	2870	2170	1660	1450 /B= 8.5
2			3700	2730	2080	1610	1420 /B= 8.5
1			3510	2600	2000	1570	1390 /B= 8.5
0		4890	3380	2510	1940	1540	1440 /B= 8.3
-1	8380	4860	3330	2470	1910		1560 /B= 7.9
-2	7530*	4890	3330	2460	1920		1760 /B= 7.4
-3	6100*	4970	3380	2510			2170 /B= 6.6
-4		5130	3510				

Lastwerte mit Stern (*) werden von der hydraulischen Hubkraft begrenzt. Übrige Lastwerte sind von der Baggerstabilität abhängig.
Arbeitsdruck mit HLD = 29 MPa (290 bar)

EXTRA AUSRÜSTUNGEN

ALTERNATIVE AUSRÜSTUNGEN FÜR ÅKERMAN H7MC.

Langer Löffelstiel 2.4 m

Extra langer Löffelstiel 2.8 m

Schnellwechsler
für Anbaugeräte/Löffel.
Gewicht 160 kg.

Sicherheitslasthaken
am Schnellwechsler. Ohne
Löffel erhöhte zulässige Hub-
fähigkeit und bessere Sicht.

Kranarm*
Hydraulisch 1.2 m zu ver-
schieben.

Aufreißer*
für extrem harte Böden und
Asphalt.

Kabellöffel*
Schnittbreite 550 mm.
Inhalt CECE 280 l.
Gewicht 385 kg.

Löffel**
für verschiedenes Material

Drehbarer Böschungslöffel*
Schnittbreite 1600 mm.
Inhalt CECE 400 l.
Gewicht 665 kg.

Schrägstellbarer Böschungs-
löffel*
Schnittbreite 1200 mm.
Inhalt CECE 400 l.
Gewicht 570 kg.

Ausrüstung für die Montage
von** Hydraulikhammer,
Magnet, Greifer und Poly-
greifer.

Ausrüstung für material-
hantierung

Niveauanzeiger
zum Messen der Grabtiefe.

Rundumkennleuchte

Fernsteuerung
für bessere Sicht und Sicher-
heit.

99-Std.-Uhr
zur Einstellung des Motorvor-
wärmers.

Elektr. Motorvorwärmer

Elektr. aufgewärmter Fahrer-
sitz, Klimaanlage, Radio mit
Kassettenbandspieler und
bronzefarbiges Fensterglas
für erhöhten Fahrerkomfort.

Tropenausrüstung
für Arbeitsplätze in
tropischem Klima.

Breitreifen (wide base).

Stützbeinplatten
gelenkgelagert

Überlastwarneinrichtung

Fahrerschutzgitter
Bei Abbrucharbeiten oder Ar-
beiten im Steinbruch muss
das Steinschlagschutzgitter
über der Fahrerkabine verwen-
det werden.

* Für Schnellwechsler.
** Für Schnellwechsler und
Standard-Befestigung.

Mass- und Gewichtsangaben können kleinere Abweichungen enthalten. Änderungen bei Materialien und Spezifikationen vorbehalten.

Åkermans printing M80202/11/86 Ab Reg.Nr. 1279



ÅKERMANS VERKSTAD AB, Box 115, 241 00 Eslöv. Tel. 0413/131 10.