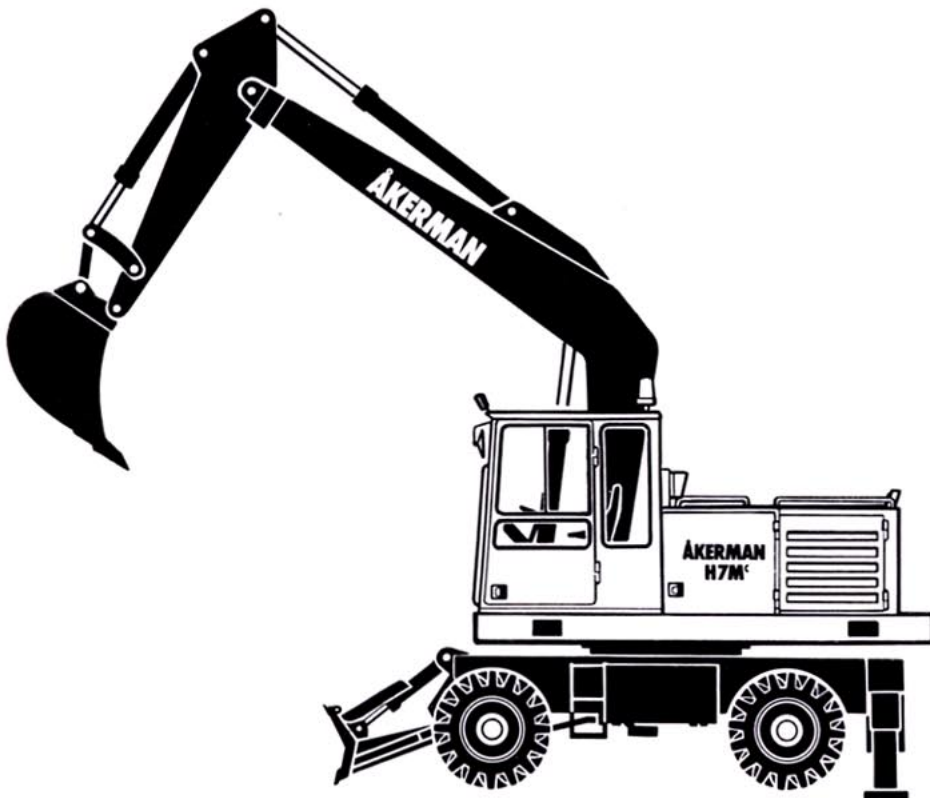




Åkerman H7MC

Svensk 15



Motoreffekt 107 kW (145 hk)
Maskinvikt 15.6 t
Skopor 280 - 900 l

ÅKERMAN

BASMASKIN



DIESELMOTOR

VOLVO TD 61 ACE

TD 61 ACE är en vätskekyld, direktinsprutad 6-cyl. 4-takts dieselmotor, med överladdning (turbo).

Effekt vid 1800 r/min 107 kW (145 hk)
(Enl. ISO 3046 och DIN 6271)

Cylinderdiameter 98.43 mm

Slaglängd 120 mm

Slagvolym 5.48 dm³

Motorn är utrustad med ett elektriskt startelement för att underlätta start vid kall väderlek - samt gasolddriven motorförvärmare.



ELSYSTEM, 24 V

Växelströmgenerator 28V/55A

Batteri 4 stk. (12 V)

Batterikapacitet 2 x 60 Ah.



HYDRAULSYSTEM

Pump 1 (sväng, tryckreglerad)

Max. tryck 28 MPa (280 bar)

Max. flöde 64 l/min.

Pump 2 och 3 (effekt- och tryckreglerad)

Max tryck 25 MPa (250 bar)

Max. flöde 2 x 114 l/min.

Pump 2 och 3 med HLD

Max. tryck 29 Mpa (290 bar)

Servopump

Tryck 6.5 Mpa (65 bar)

Flöde ca. 18 l/min.

Styrpump

Tryck 14 MPa (140 bar)

Flöde 34 l/min.



SVÄNGSYSTEM

Överdelen svängs med hjälp av en axialkolvmotor. Mellan motor och svängkrans finns svänghållbroms, växellåda och svängdrev i ingrepp med svängkransens innerkuggbana.

Svänghastighet 7.9 r/min.

90° sväng, start till stopp 4.1 s.

180° sväng, start till stopp 6.1 s.

(Tom skopa - utsträckt aggregat)



UNDERVAGN

En hydraulisk variabel kolvmotor driver de båda drivaxlarna via en tvåväxlad växellåda (4-hjulsdrift).

Drivaxlarna har navreduktion och är försedda med trumbromsar. Parkeringsbromsen är av trumtyp. Bromsen ansetts av fjäderkraft och lossas hydrauliskt.

Två individuellt manövreringsbara stödben med hydraul-lås.

Tvillinghjul 10.00 - 20 PR16

Transporthastighet, landsvägsväxel 0-28 km/tim.

Transporthastighet, terrängväxel 0-7 km/tim.

Max. dragkraft, terrängväxel 101 kN (10.3 Mp)



CYLINDERDATA

Bomcylinder

Cylinderns innerdiameter 150 mm

Kolvstångsdiameter 105 mm

Slaglängd 1225 mm

Kolvkraft, ut 442 kN (45.0 Mp)

Kolvkraft, ut med HLD 512 kN (52.2 Mp)

Skaftcylinder

Cylinderns innerdiameter 140 mm

Kolvstångsdiameter 90 mm

Slaglängd 1100 mm

Kolvkraft, ut 385 kN (39.2 Mp)

Kolvkraft, ut med HLD 446 kN (45.5 Mp)

Skopocylinder

Cylinderns innerdiameter 125 mm

Kolvstångsdiameter 80 mm

Slaglängd 850 mm

Kolvkraft, ut 307 kN (31.3 Mp)

Kolvkraft, ut med HLD 356 kN (36.3 Mp)



VOLYMUPPGIFTER

Bränsletank 290 l

Hydrauldriven tankningspump, kapacitet 90 l min.

Kylsystem (inkl. glykol) 28 l

Hydraulsystem, totalt 320 l

Hydrauloljetank 220 l

Dieselmotor (smörjolja) 22 l

Pumpväxel 3.1 l

Svängväxel 16.5 l

Svängkrans 20 l

Transportväxellåda 3.5 l

Framaxel 10.5 l

Bakaxel 12.0 l

Navväxel 4 x 3 l



LJUDNIVÅ

På 10m avstånd från maskinen

medelvärde av L_{pA} (ljudtryck) 75 dB(A)

medelvärde av L_{wA} (ljudeffekt) 103 dB(A)

(ISO 6393)

I hytten med stängd dörr

L_{pA} 73 dB(A)

(ISO 6394)

Godkänd enl. direktiv 86/662/EEC



VIKTUPPGIFTER

Basmaskin inkl. motvikt och schaktblad 13080 kg

Motvikt 1750 kg

Schaktblad 600 kg

Grävaggregat med 2.0 m skaft 2550 kg

Grävaggregat med 2.4 m skaft 2625 kg

Grävaggregat med 2.8 m skaft 2655 kg

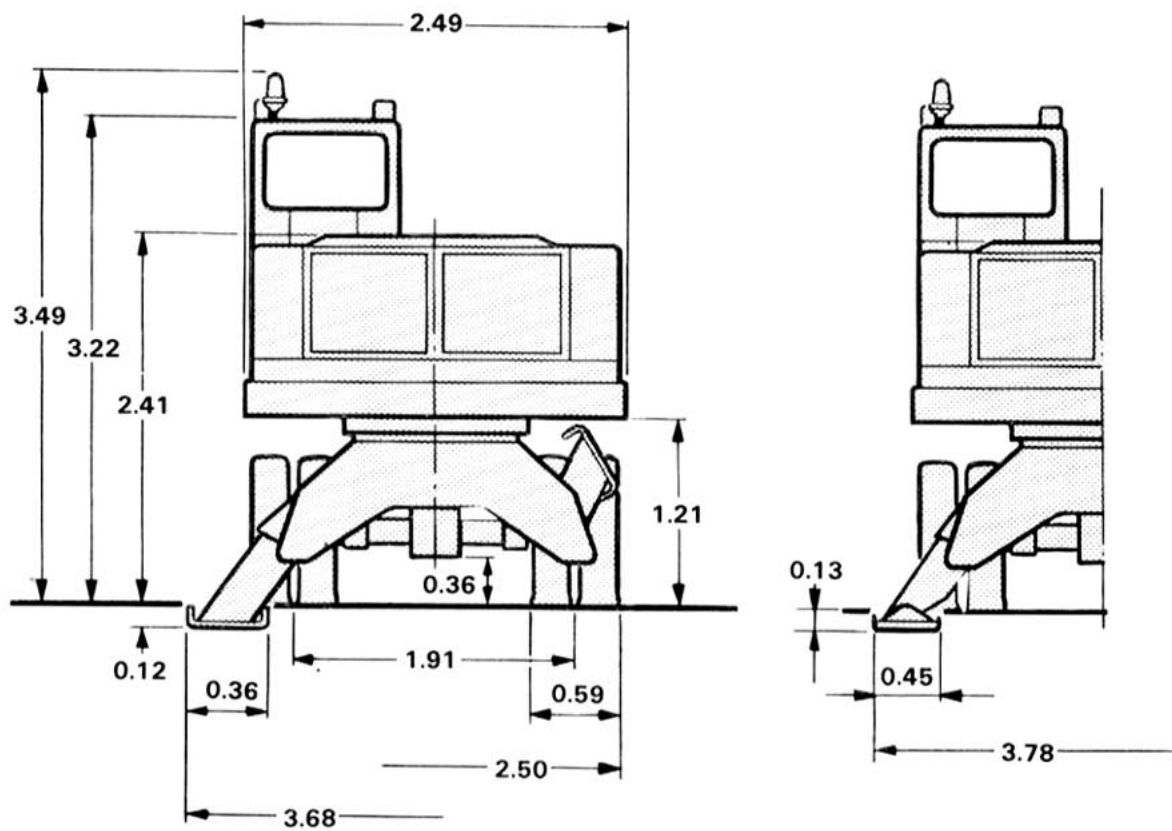
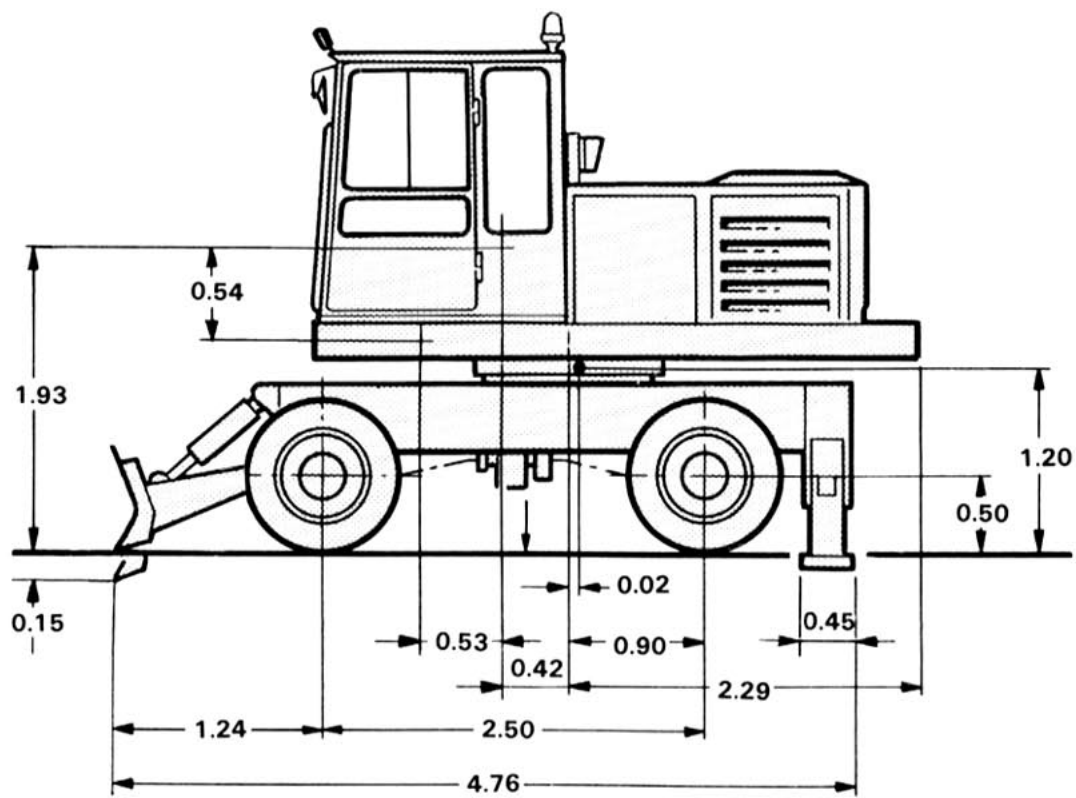
Arbetsvikt, komplett grävmaskin med schaktblad

och 2.0 m skaft. 15.6 ton

Axelbelastning, komplett grävmaskin med schaktblad:

Framaxel 7.6 ton

Bakaxel 8.0 ton



DJUPGRÄVNING

DJUPGRÄVNINGSSAGGREGAT

Bomlängd.....4.65 m

Data för 2.0 m skaft

HD-skopa 700 liter CECE/725 liter SAE J296

Vikt.....540 kg

Skärbredd.....990 mm

Data för 2.4 m skaft

HD-skopa 700 liter CECE/725 liter SAE J296

Vikt.....540 kg

Skärbredd.....990 mm

Data för 2.8 m skaft.

HD-skopa 600 liter CECE/625 liter SAE J296

Vikt.....480 kg

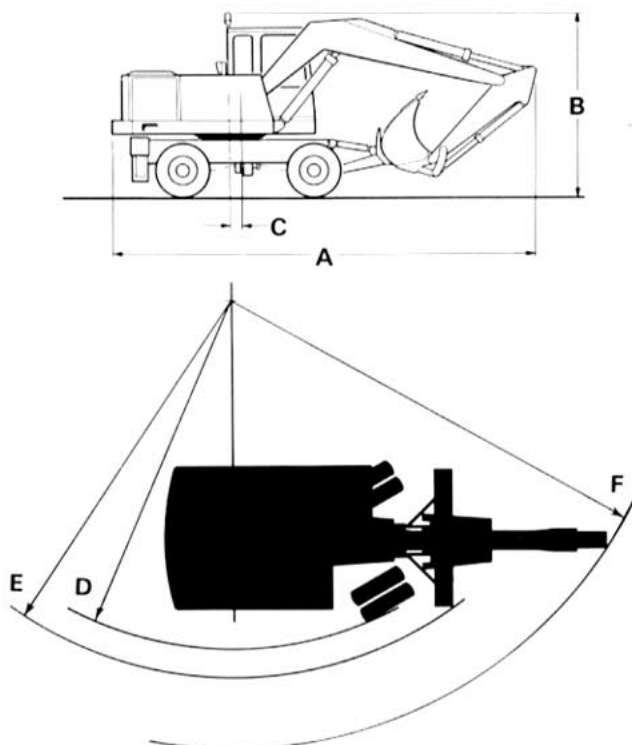
Skärbredd.....930 mm

GRÄVKRAFT

	Skaft 2.0 m	Skaft 2.4 m	Skaft 2.8 m
Grävkraft i skopskär orsakad av skopcyll vid 160° vridningsvinkel på skopan.	122 kN (14.2 Mp)	122 kN (14.4 Mp)	127 kN (13.0 Mp)

Grävkraft i skopskär orsakad av skaftcyll.	91 kN (9.3 Mp)	81 kN (8.3 Mp)	73 kN (7.4 Mp)
--	-------------------	-------------------	-------------------

Grävkrifterna har beräknats med Åkermans standard-skopa.

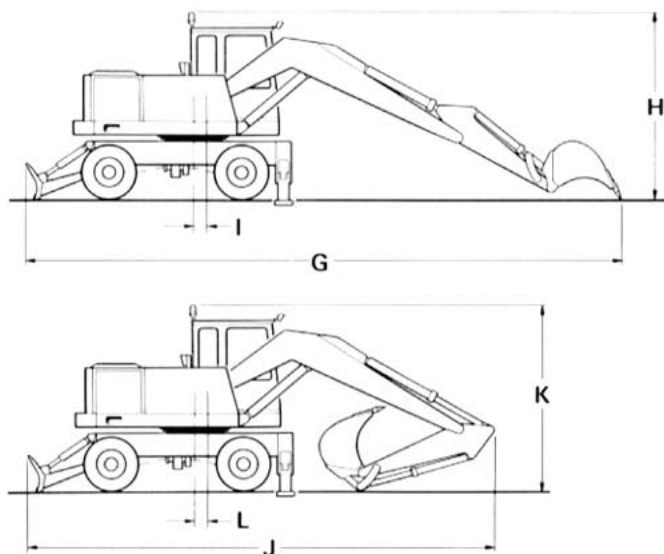


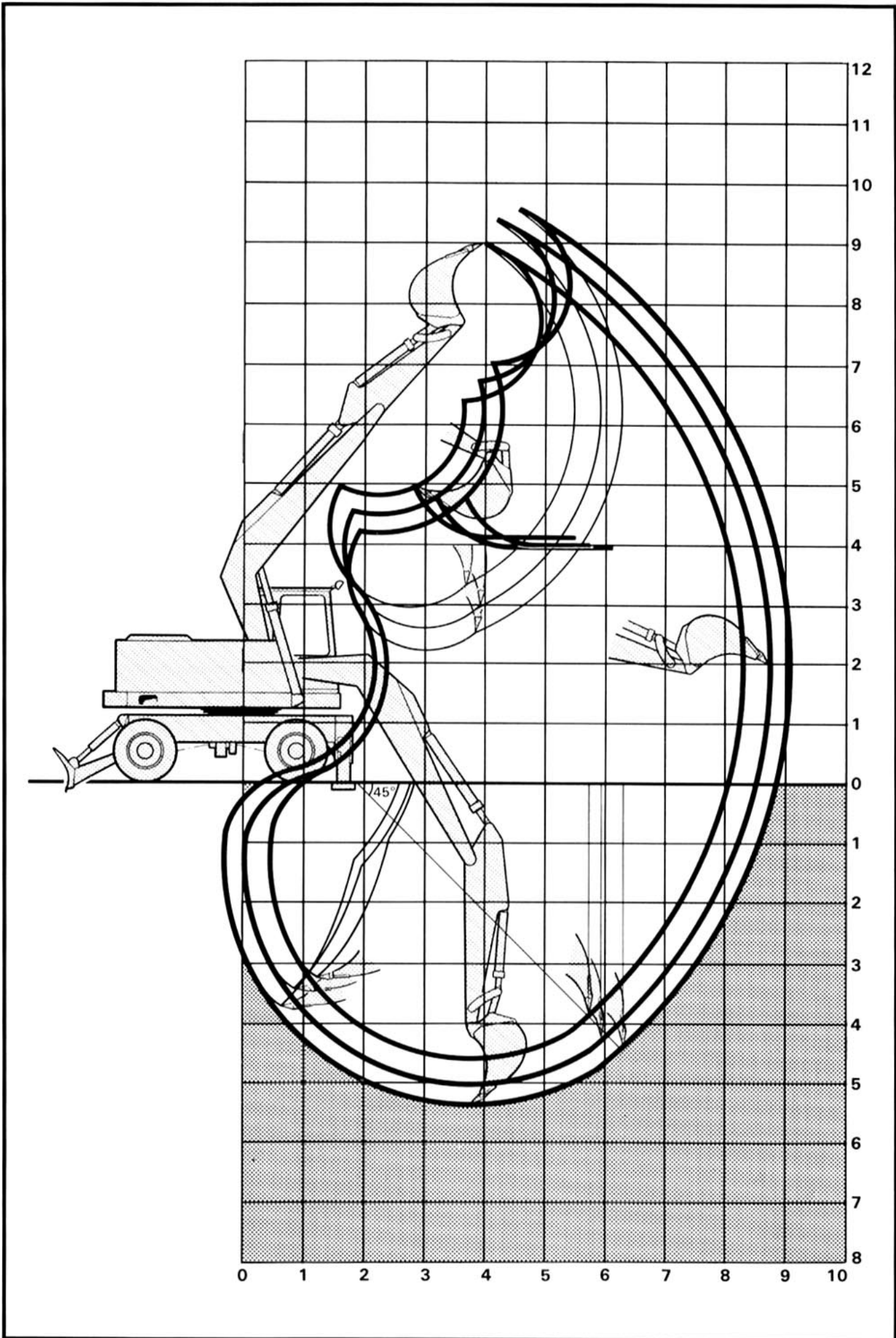
GRÄVDATA

	Skaft 2.0 m	Skaft 2.4 m	Skaft 2.8 m
Max. räckvidd i markplanet	8.1 m	8.5 m	8.8 m
Max. grävdjup	4.6 m	5.0 m	5.3 m
Max. höjd markplan - tandspets ..	9.0 m	9.4 m	9.5 m
Max. tömningshöjd.....	6.3 m	6.7 m	7.0 m
Max. praktisk tömningshöjd.....	4.1 m	3.9 m	4.0 m
Praktiskt grävdjup då materialets rasvinkel är 45°	3.9 m	4.2 m	4.4 m
Max. vertikalt grävdjup	3.8 m	4.2 m	4.3 m
Max. räckvidd, svängcentrum - skopinfästning	7.0 m	7.4 m	7.8 m
Max. höjd markplan - skopinfästning.....	7.7 m	8.1 m	8.3 m
Min. främre svängradie	3.1 m	3.3 m	3.4 m

TRANSPORTDATA

Min. transportlängd med aggregatet			
invikt på schaktblad (A).....	8.0 m	7.9 m	7.7 m
Min. transporthöjd med aggregat			
invikt på schaktblad (B).....	3.5 m	3.7 m	4.0 m
Tyngdpunktens läge framför svängcentrum - aggregat invikt på			
schaktblad (C)	0.3 m	0.3 m	0.3 m
Vändradie (D)	6.8 m	6.8 m	6.8 m
Vändradie inkl. schaktblad (E)	7.4 m	7.4 m	7.4 m
Frigångsradie.(F)	8.2 m	8.0 m	7.8 m
Totallängd med utsträckt aggregat (G)	10.9 m	11.4 m	11.7 m
Min. transporthöjd med utsträckt aggregat (H)	3.5 m	3.5 m	3.5 m
Tyngdpunktens läge framför svängcentrum - utsträckt aggregat (I) ...	0.2 m	0.3 m	0.3 m
Min. transportlängd med invikt aggregat i markplan (J).....	8.6 m	8.6 m	8.6 m
Min. transporthöjd med invikt aggregat i markplan (K)	3.5 m	3.5 m	3.5 m
Tyngdpunktens läge framför svängcentrum - invikt aggregat i markplan (L).....	0.1 m	0.1 m	0.1 m





H7MC

LYFTKAPACITET

MAX LAST I SKOPANS KROK (kg) = 65% AV TIPPLASTEN (SVENSKA NORMER)

A = Skopinfästningens höjd (m) B = Lastens utliggning från maskincentrum (m)

MED 2.0 m skaft

LÄNGS UNDERVAGN

STÖD UPPE

A \ B	3.0	4.0	5.0	6.0	7.0	8.0	9.0	10.0	Max. utliggning
7			2660						2230 /B= 5.5
6			2620	1910					1620 /B= 6.5
5			2580	1870	1390				1300 /B= 7.2
4		3440	2430	1800	1360				1140 /B= 7.6
3		3130	2270	1700	1300				1050 /B= 7.8
2		2920	2120	1610	1250				1000 /B= 7.9
1		2820	2030	1550	1210				980 /B= 7.9
0		2800	1990	1510	1180				1010 /B= 7.7
-1	4500	2810	1980	1500	1190				1110 /B= 7.3
-2	4550	2850	2010	1530					1330 /B= 6.6
-3	4510	2920	2080						1730 /B= 5.7
-4									
-5									
-6									

MED 2.0 m skaft

TVÄRS UNDERVAGN

STÖD UPPE

A \ B	3.0	4.0	5.0	6.0	7.0	8.0	9.0	10.0	Max. utliggning
7			2500						2080 /B= 5.5
6			2460	1770					1490 /B= 6.5
5			2420	1740	1260				1180 /B= 7.2
4		3260	2270	1660	1230				1020 /B= 7.6
3		2940	2100	1560	1180				940 /B= 7.8
2		2720	1960	1470	1130				890 /B= 7.9
1		2610	1860	1400	1080				870 /B= 7.9
0		2600	1820	1360	1060				900 /B= 7.7
-1	4260	2600	1810	1350	1060				990 /B= 7.3
-2	4310	2650	1840	1390					1200 /B= 6.6
-3	4280	2720	1910						1580 /B= 5.7
-4									
-5									
-6									

Laster med asterisk (*) begränsas av den hydrauliska lyftförmågan. Övriga laster begränsas av maskinens stabilitet.
Arb. tryck med HLD: 29 MPa (290 Bar)

LYFTKAPACITET

MAX LAST I SKOPANS KROK (kg) = 65% AV TIPPLASTEN (SVENSKA NORMER)
 A = Skopinfastningens höjd (m) B = Lastens utliggning från maskincentrum (m)

MED 2.0 m skaft

LÄNGS UNDERVAGN

STÖD NERE**

A \ B	3.0	4.0	5.0	6.0	7.0	8.0	9.0	10.0	Max. utliggning
7			2960*						3190*/B= 5.5
6			3000*	3130*					3090*/B= 6.5
5			3370*	3280*	3230*				2960*/B= 7.2
4		4690*	4000*	3610*	3350				2920 /B= 7.6
3		5970*	4680*	4020*	3310				2760 /B= 7.8
2		7120*	5380*	4170	3250				2660 /B= 7.9
1		7910*	5540	4090	3190				2640 /B= 7.9
0		8100*	5480	4040	3160				2730 /B= 7.7
-1	10750*	7900*	5470	4020	3170				2970 /B= 7.3
-2	9810*	7360*	5500	4070					3510 /B= 6.6
-3	8160*	6130*	4680*						3740*/B= 5.7
-4									
-5									
-6									

MED 2.0 m skaft

TVÄRS UNDERVAGN

STÖD NERE**

A \ B	3.0	4.0	5.0	6.0	7.0	8.0	9.0	10.0	Max. utliggning
7			2960*						3190*/B= 5.5
6			3000*	3130*					2930 /B= 6.5
5			3370*	3280*	2540				2400 /B= 7.2
4		4690*	4000*	3260	2500				2150 /B= 7.6
3		5970*	4240	3150	2440				2020 /B= 7.8
2		5910	4070	3040	2370				1940 /B= 7.9
1		5780	3970	2970	2320				1910 /B= 7.9
0		5780	3920	2920	2290				1980 /B= 7.7
-1	10400	5780	3910	2910	2300				2160 /B= 7.3
-2	9800*	5820	3930	2950					2550 /B= 6.6
-3	8160*	5890	4030						3280 /B= 5.7
-4									
-5									
-6									

Laster med asterisk (*) begränsas av den hydrauliska lyftförmågan. Övriga laster begränsas av maskinens stabilitet.

Arb. tryck med HLD: 29 MPa (290 Bar)

** Med stöd menas schaktblad och två stödben.

LYFTKAPACITET

MAX LAST I SKOPANS KROK (kg) = 65% AV TIPPLASTEN (SVENSKA NORMER)

A = Skopinfästningens höjd (m) B = Lastens utliggning från maskincentrum (m)

MED 2.4 m skaft

LÄNGS UNDERVAGN

STÖD UPPE

A \ B	3.0	4.0	5.0	6.0	7.0	8.0	9.0	10.0	Max. utliggning
7				1910					1770 /B= 6.2
6				1930	1390				1390 /B= 7.0
5			2550	1890	1390				1150 /B= 7.6
4		3510	2470	1810	1350	1010			1010 /B= 8.0
3		3190	2290	1710	1290	980			900 /B= 8.3
2		2940	2130	1600	1230	950			860 /B= 8.4
1		2790	2010	1520	1180	920			860 /B= 8.3
0		2740	1950	1470	1140	910			890 /B= 8.1
-1	4370	2730	1930	1450	1130				970 /B= 7.7
-2	4420	2770	1940	1460	1160				1110 /B= 7.2
-3	4520	2830	1990	1530					1420 /B= 6.3
-4									
-5									
-6									

MED 2.4 m skaft

TVÄRS UNDERVAGN

STÖD UPPE

A \ B	3.0	4.0	5.0	6.0	7.0	8.0	9.0	10.0	Max. utliggning
7				1770					1640 /B= 6.2
6				1800	1270				1270 /B= 7.0
5			2390	1750	1270				1040 /B= 7.6
4		3330	2310	1670	1230	900			900 /B= 8.0
3		3000	2130	1570	1170	880			800 /B= 8.3
2		2740	1960	1460	1110	840			750 /B= 8.4
1		2590	1840	1380	1050	810			750 /B= 8.3
0		2530	1780	1330	1020	800			780 /B= 8.1
-1	4130	2530	1760	1300	1010				860 /B= 7.7
-2	4180	2560	1770	1310	1030				990 /B= 7.2
-3	4280	2630	1820	1390					1280 /B= 6.3
-4									
-5									
-6									

Laster med asterisk (*) begränsas av den hydrauliska lyftförmågan. Övriga laster begränsas av maskinens stabilitet.
Arb. tryck med HLD: 29 MPa (290 Bar)

LYFTKAPACITET

MAX LAST I SKOPANS KROK (kg) = 65% AV TIPPLASTEN (SVENSKA NORMER)
 A = Skopinfästningens höjd (m) B = Lastens utliggning från maskincentrum (m)

MED 2.4 m skaft

LÄNGS UNDERVAGN

STÖD NERE**

A \ B	3.0	4.0	5.0	6.0	7.0	8.0	9.0	10.0	Max. utliggning
7				2860*					2790*/B= 6.2
6				2740*	2870*				2870*/B= 7.0
5			2940*	2920*	2980*				2910*/B= 7.6
4		4090*	3580*	3280*	3140*	2660			2660 /B= 8.0
3		5300*	4290*	3720*	3280*	2630			2440*/B= 8.3
2		6630*	4980*	4130*	3240	2590			2240*/B= 8.4
1		7600*	5530	4070	3170	2550			2410 /B= 8.3
0		8020*	5450	4010	3130	2540			2490 /B= 8.1
-1	11010*	7920*	5420	3980	3120				2700 /B= 7.7
-2	10260*	7550*	5430	3990	3150				3000*/B= 7.2
-3	8930*	6660*	5110*	3960*					3520*/B= 6.3
-4									
-5									
-6									

MED 2.4 m skaft

TVÄRS UNDERVAGN

STÖD NERE**

A \ B	3.0	4.0	5.0	6.0	7.0	8.0	9.0	10.0	Max. utliggning
7				2860*					2790 /B= 6.2
6				2740*	2560				2560 /B= 7.0
5			2940*	2920*	2550				2170 /B= 7.6
4		4090*	3580*	3220	2500	1940			1940 /B= 8.0
3		5300*	4230*	3160	2430	1910			1780 /B= 8.3
2		5940	4090	3040	2360	1880			1720 /B= 8.4
1		5760	3950	2950	2300	1840			1730 /B= 8.3
0		5700	3880	2890	2260	1830			1790 /B= 8.1
-1	10280	5690	3850	2860	2250				1950 /B= 7.7
-2	10140*	5720	3870	2870	2280				2180 /B= 7.2
-3	8930*	5800	3920	2960					2740 /B= 6.3
-4									
-5									
-6									

Laster med asterisk (*) begränsas av den hydrauliska lyftförmågan. Övriga laster begränsas av maskinens stabilitet.

Arb. tryck med HLD: 29 MPa (290 Bar)

** Med stöd menas schaktblad och två stödben.

LYFTKAPACITET

MAX LAST I SKOPANS KROK (kg) = 65% AV TIPPLASTEN (SVENSKA NORMER)

A = Skopinfästningens höjd (m) B = Lastens utliggning från maskincentrum (m)

MED 2.8 m skaft

LÄNGS UNDERVAGN

STÖD UPPE

A \ B	3.0	4.0	5.0	6.0	7.0	8.0	9.0	10.0	Max. utliggning
7				1980					1610 /B= 6.6
6				1980	1450				1270 /B= 7.4
5				1940	1430	1050			1050 /B= 8.0
4			2540	1850	1380	1040			920 /B= 8.4
3		3310	2360	1740	1320	1010			850 /B= 8.6
2		3000	2170	1630	1250	970			800 /B= 8.7
1		2810	2030	1540	1190	930			800 /B= 8.6
0	4190	2710	1950	1470	1150	900			830 /B= 8.4
-1	4260	2690	1910	1440	1120	900			880 /B= 8.1
-2	4310	2710	1910	1440	1130				1020 /B= 7.5
-3	4400	2760	1950	1480					1230 /B= 6.8
-4		2860	2040						1820 /B= 5.4
-5									
-6									

MED 2.8 m skaft

TVÄRS UNDERVAGN

STÖD UPPE

A \ B	3.0	4.0	5.0	6.0	7.0	8.0	9.0	10.0	Max. utliggning
7				1850					1480 /B= 6.6
6				1850	1330				1150 /B= 7.4
5				1800	1310	940			940 /B= 8.0
4			2380	1710	1260	930			810 /B= 8.4
3		3120	2200	1610	1200	900			750 /B= 8.6
2		2810	2010	1490	1130	860			700 /B= 8.7
1		2610	1860	1400	1070	820			700 /B= 8.6
0	3940	2510	1780	1330	1020	800			720 /B= 8.4
-1	4020	2480	1740	1300	1000	790			780 /B= 8.1
-2	4070	2500	1740	1290	1010				900 /B= 7.5
-3	4160	2560	1780	1330					1100 /B= 6.8
-4		2660	1870						1670 /B= 5.4
-5									
-6									

Laster med asterisk (*) begränsas av den hydrauliska lyftförmågan. Övriga laster begränsas av maskinens stabilitet.
Arb. tryck med HLD: 29 MPa (290 Bar)

LYFTKAPACITET

MAX LAST I SKOPANS KROK (kg) = 65% AV TIPPLASTEN (SVENSKA NORMER)
 A = Skopinfästningens höjd (m) B = Lastens utliggning från maskincentrum (m)

MED 2.80 m SKAFT

LÄNGS UNDERVAGN

STÖD NERE**

A \ B	3.0	4.0	5.0	6.0	7.0	8.0	9.0	10.0	Max. utliggning
7				2470*					2680*/B = 6.6
6				2430*	2680*				2670*/B = 7.4
5				2630*	2720*	2400*			2400*/B = 8.0
4			3190*	3010*	2910*	2700*			2140*/B = 8.4
3		4740*	3940*	3470*	3190*	2660			2330 /B = 8.6
2		6150*	4660*	3940*	3260	2610			2190*/B = 8.7
1		7300*	5390*	4100	3190	2560			2280 /B = 8.6
0	7780*	7870*	5450	4020	3130	2530			2350 /B = 8.4
-1	11080*	7930*	5400	3970	3100	2530			2480 /B = 8.1
-2	10630*	7700*	5400	3970	3120				2810 /B = 7.5
-3	9580*	7060*	5440*	4020*					3320 /B = 6.8
-4		5610*	4250*						3730*/B = 5.4
-5									
-6									

MED 2.80 m SKAFT

TVÄRS UNDERVAGN

STÖD NERE**

A \ B	3.0	4.0	5.0	6.0	7.0	8.0	9.0	10.0	Max. utliggning
7				2470*					2680*/B = 6.6
6				2430*	2590				2330 /B = 7.4
5				2630*	2560	1990			1990 /B = 8.0
4			3190*	3010*	2540	1980			1790 /B = 8.4
3		4740*	3940	3200*	2460	1940			1690 /B = 8.6
2		6030	4150	3080	2380	1890			1630 /B = 8.7
1		5780	3980	2790	2310	1850			1640 /B = 8.6
0	7780*	5670	3880	2890	2260	1820			1690 /B = 8.4
-1	10100	5640	3880	2850	2240	1820			1790 /B = 8.1
-2	10120	5660	3830	2850	2250				2030 /B = 7.5
-3	9580*	5720	3880	2900					2410 /B = 6.8
-4		5610*	3980						3530 /B = 5.4
-5									
-6									

Laster med asterisk (*) begränsas av den hydrauliska lyftförmågan. Övriga laster begränsas av maskinens stabilitet.

Arb. tryck med HLD: 29 MPa (290 Bar)

** Med stöd menas schaktblad och två stödben.

EXTRAUTRUSTNINGAR

EXEMPEL PÅ EXTRAUTRUSTNINGAR SOM FINNS TILL ÅKERMAN H7MC.

Skopskaft 2.4 m.

Skopskaft 2.8 m.

Snabbfäste, hydrauliskt eller mekaniskt för redskap/skopa.

Säkerhetskrok monterad på fästet.

Då skopan ställs av, ökar lyftförmågan.

Rivare

för tjäle och asfalt.

Kabelskopa

Skärbredd 550 mm.
Volym CECE 280 l.
Vikt 385 kg.

Skopor för olika material.

Utrustning för montering** av hydraulhammare, magnet, gripskopa och polygrip.

Fjärrstyrning för bättre sikt och säkerhet.

Tidur för förinställning av motorvärmare.

Doppvärmare för motor.

Nivåindikator för mätning av grävdjup.

Utrustning för materialhantering

Schaktblad.

Breddäck (Wide-base)

Tropikutrustning för arbetsplatser i tropiskt klimat.

Snedställbar släntskopa*. Manövrerad med 3:e arbetspumpen.

Ledade stödben.

Eluppvärmd förarstol.

Kranarm* hydrauliskt utskjutbar. Längd 4.2 - 5.4 m.

* Anpassad för snabbfäste.

** Anpassad för både snabb- och standardfäste.

Samtliga uppgifter i specifikationen kan - till följd av konstruktionsändringar - justeras utan föregående meddelande. Mått- och viktangivelser kan ha mindre avvikelser.

Åkerman printing M90700/03/92 Fr.o.m. reg.nr 2221

VME Excavators AB
Box 115, S-241 22 ESLÖV