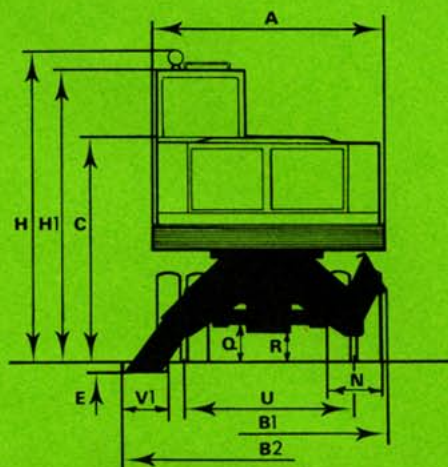
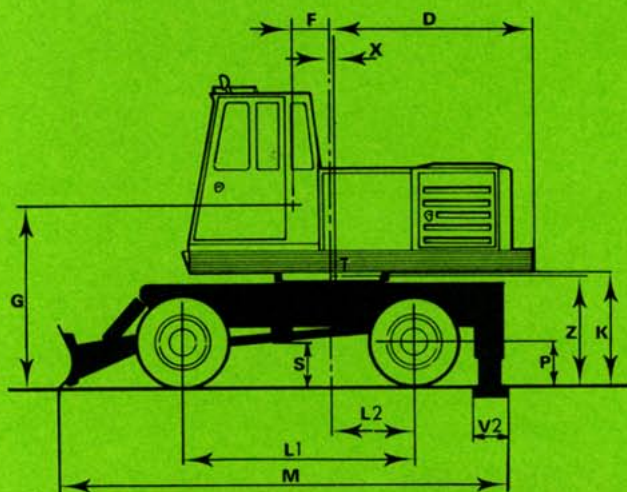


TEKNISK SPECIFIKATION
ÅKERMAN H7M

BASMASKINEN



Överdel

Motor

Volvo Penta TD60A
 Effekt SAE J816 vid 1800r/min 142hk(104kW/30rps)
 Bränsletank, volym 290 liter
 Hydrauldriven tankningspump, kapacitet 80 l/min

Hydraulik

3 arbetspumpar

Pump 1 (sväng)kuggjulstyp .. tryck 200kp/cm²(19,6MPa)
 Flöde 72 liter/min
 Pump 2 + 3 kolvtyp tryck 240kp/cm²(23,6MPa)
 Flöde 2 x 86 liter/min

2 servopumpar, kuggjulstyp

Pump Pst (styrning) tryck 100kp/cm²(9,81 MPa)
 Kapacitet 20 l/min
 Pump Ps (servo) tryck 65kp/cm²(6,4MPa)
 Kapacitet ca 17 l/min
 Hydraultank, volym 220 l

Svängsystem, hydraulmotor av kolvtyp

Svånghastighet 7,0r/min
 90° sväng, från start till stopp 4,1 sek
 180° sväng, från start till stopp 6,2 sek
 (Tom skopa - helt utsträckt aggregat: kort skaft och 600 l skopa).

Elsystem, 24V/45A växelströmgenerator

Batteri 4 st 12V x 65Ah

Undervagn

Drivning, 4-hjulsdrift med navreduktion

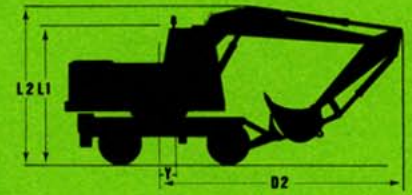
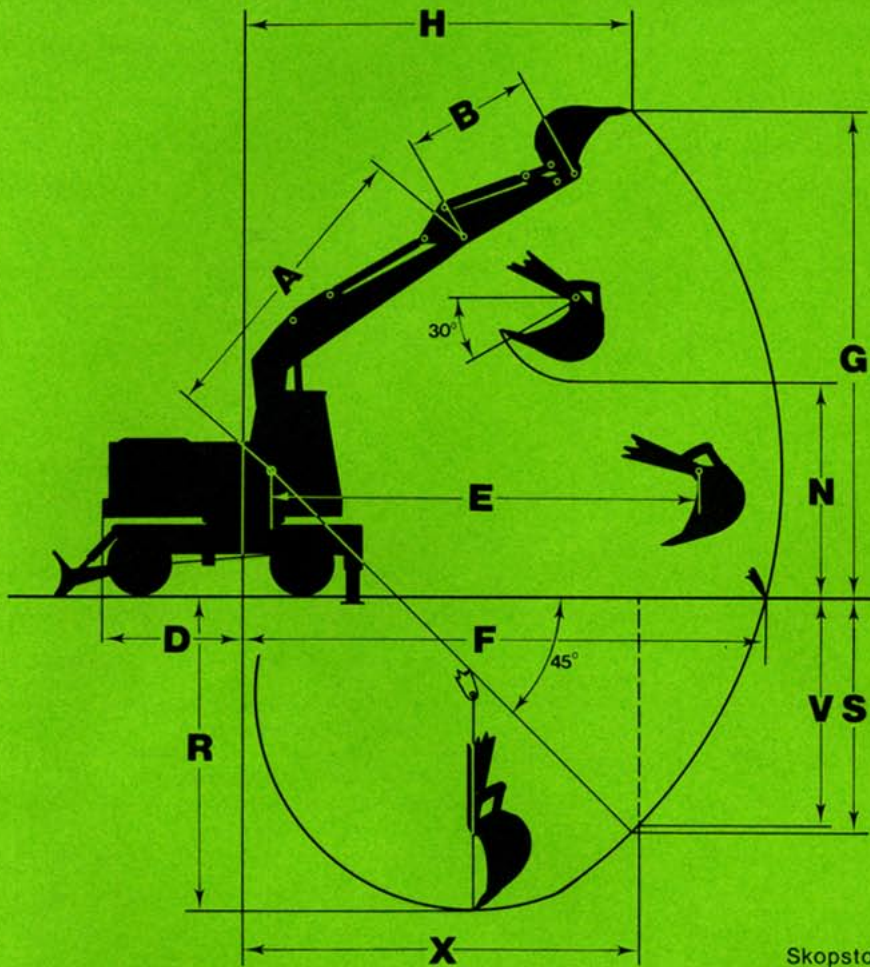
Tvillinghjul 9,00 x 20PR16
 2 individuella manövreringsbara stödben med hydraullås
 Plattdimension, stödben 480 - 370 mm
 Transporthastighet
 Landsvägsväxel 0 - 22 km/h
 Terrängväxel 0 - 5,5 km/h
 Max. dragkraft terrängväxel 9,6 ton(94,2kN)

A	Bredd maskinhus m 2,49
B1	Totalbredd undervagn m 2,50
B2	Totalbredd undervagn (stödben utfälllda) m 3,20
C	Höjd maskinhus över markplan m 2,41
D	Bakre svängradie m 2,19
E	Stödben under markplan m 0,12
F	Avstånd, svängcentrum - bominfästning m 0,42
G	Höjd, bominfästning över markplan m 1,94
H	Totalhöjd, förarhytt inkl. strålkastare över markplan m 3,42
H1	Höjd, förarhytt över markplan m 3,15
K	Frigångshöjd, motvikt över markplan m 1,21
L1	Axelavstånd m 2,50
L2	Avstånd, svängcentrum - bakaxel m 0,90
M	Totallängd undervagn med schaktblad m 4,80
N	Hjulbredd m 0,59
P	Hjulradie, belastad m 0,48
	Hjulradie, obelastad m 0,51
Q	Frigångshöjd vid axlar m 0,39
R	Min. frigångshöjd m 0,32
S	Frigångshöjd vid kardanaxelskydd m 0,46
T	Tyngdpunktens läge	
U	Spårvidd m 1,87
V1	Längd, stödbensplatta m 0,48
V2	Bredd, stödbensplatta m 0,37
X	Avstånd, svängcentrum - tyngdpunkt m 0,02
Z	Avstånd, markplan - tyngdpunkt m 1,20

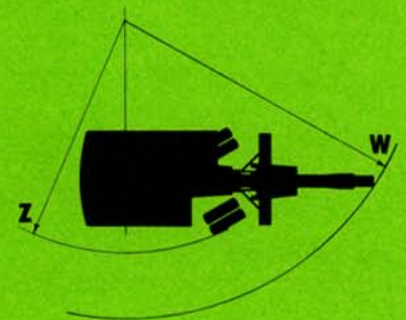
Vikt

Basmaskin inkl. motvikt 10,4 ton
 Motvikt 0,75 ton

AGGREGATET



MASKIN I TRANSPORTLÄGE



Data för 2,0 m djupgrävningsskaft

HD-skopa 600 liter SAE

Vikt	480 kg
Skärbredd	0,93 m
Grävskraft i skoptand: orsakad av skopcyllindern vid 150° vridningsvinkel på skopan	9,5 ton(94kN)
orsakad av skaftcyllindern	7,8 ton(77kN)

Data för 2,8 m djupgrävningsskaft

HD-skopa 475 liter SAE

Vikt	ca 450 kg
------	-----------

Cylinderdata

Bomcyllinderns innerdiameter	150 mm
Kolvstångsdiameter	105 mm
Slaglängd	1,175 m
Kolvkraft, ut	42,4 ton(416kN)

Skaftcyllinderns innerdiameter	140 mm
Kolvstångsdiameter	90 mm
Slaglängd	1,100 m
Kolvkraft, ut	36,9 ton(362kN)

Skopcyllinderns innerdiameter	125 mm
Kolvstångsdiameter	80 mm
Slaglängd	0,850 m
Kolvkraft, ut	29,4 ton(288kN)

Skopstorlek	1 600	475
A Bomiängd, centrum - centrum	m 4,65	4,65
B Skaftlängd, centrum - centrum	m 2,00	2,80
D Bakre svängradie	m 2,19	2,19
D2 Max längd vid transport, svängcentrum - aggregat	m 5,75	
E Max utliggning, centrum - skopinfästning	m 7,00	7,80
F Max räckvidd i markplan	m 8,05	8,75
G Max höjd markplan - tandspets	m 7,50	7,95
H Mot G svarande avstånd svängcentrum - tandspets	m 6,00	6,50
L1 Min transporthöjd med hopvikt aggregat över bakhjul	m 3,20	
L2 Min transporthöjd med hopvikt aggregat över framhjul	m 3,45	
N Max tömningshöjd (praktiskt värde)	m 3,30	3,00
R Max skärdjup	m 4,85	5,50
S Praktiskt grävdjup då materialets rasvinkel är 45°	m 3,65	4,10
V Max vertikalt skärdjup	m 3,50	4,40
W Frigångsradie	m 8,90	
X Max mot V svarande räckvidd	m 6,10	6,15
Y Avstånd svängcentrum - tyngdpunkt med schaktblad	m 0,38	
Z Vändradie	m 7,30	

Vikt

Aggregat exkl. skopa	2,02 ton
----------------------	----------

LYFTDATA

MED 2,0 M SKAFT

LÄNGS U-VAGN,
STÖDBEN UPPE

Max. last i skopans krok (kg)								
Skopinf höjd (m)	Lastens utliggning från centrum (m)							
	2	3	4	5	6	7	8	9
7								
6								
5						880		
4					1220	870		
3				1570	1140	830		
2				1430	1060	780		
1				1340	990	740		
0			1860	1290	950	720		
-1		3060	1870	1290	940	720		
-2		3140	1920	1310	970			
-3		3270	2000	1380				
-4								

MED 2,0 M SKAFT

TVÄRS U-VAGN,
STÖDBEN UPPE

Max. last i skopans krok (kg)								
Skopinf höjd (m)	Lastens utliggning från centrum (m)							
	2	3	4	5	6	7	8	9
7								
6								
5						800		
4					1120	780		
3				1440	1040	740		
2				1300	950	690		
1				1210	890	650		
0			1690	1170	850	630		
-1		2840	1710	1160	840	630		
-2		2920	1760	1180	860			
-3		3050	1840	1260				
-4								

MED 2,0 M SKAFT

TVÄRS U-VAGN,
STÖDBEN NERE

Max. last i skopans krok (kg)								
Skopinf höjd (m)	Lastens utliggning från centrum (m)							
	2	3	4	5	6	7	8	9
7								
6								
5						1220		
4					1650	1200		
3				2130	1560	1160		
2				1980	1470	1110		
1				1880	1400	1070		
0			2650	1830	1380	1040		
-1		4490	2660	1830	1350	1050		
-2		4580	2720	1850	1380			
-3		4740	2810	1930				
-4								

MED 2,0 M SKAFT

LÄNGS U-VAGN,
STÖDBEN NERE

Max. last i skopans krok (kg)								
Skopinf höjd (m)	Lastens utliggning från centrum (m)							
	2	3	4	5	6	7	8	9
7								
6								
5						2400*		
4					2500*	2420*		
3				3440*	2870*	2600*		
2				4120*	3270*	2590		
1				4470	3280	2540		
0			6380*	4410	3230	2510		
-1		8270*	6190*	4400	3220	2520		
-2		7410*	5700*	4440	3250			
-3		5970*	4800*	3750*				
-4								

Laster med asterisk (*) begränsas av bomcyl. lyftförmåga.

Arb. tryck = 240kp/cm²(23,6MPa).

Verkningsgrad = 0,9

Övriga laster begränsas av maskinens stabilitet.

Angiven max. last = 65% (svensk norm).

Arbetsvikt

Basmaskin + djupgrävningsaggregat 12,9 ton

Basmaskin + djupgrävningsaggregat +
schaktblad 13,4 ton

Axeltryck

Fram 60,4kN

Bak 66,1kN

Axeltryck med schaktblad

Fram 67,3kN

Bak 64,1kN

Samtliga uppgifter i specifikationen kan - till följd av konstruktionsändringar justeras utan föregående meddelande. Mått- och viktangivelser kan ha mindre avvikelser.