

Åkerman EW230B



- **Motoreffekt:**
122 kW (166 hk)
- **Maskinvikt:**
20,0 t
- **Skopor:**
700 - 1 300 l

- Direktinsprutad, turbomatad Volvo dieselmotor
- 3-krets hydraulsystem med prioriteringssystem i flera nivåer och datastyrd pumpreglering (COS=Capacity Optimized System)
- Komforthytt
 - datoriserat övervakningssystem
 - ergonomisk miljö
 - låg ljudnivå
 - filtrerad luft
- Kraftigt djupgrävningsaggregat med sfäriska ställänklager
- Körhastighet max. 30 km/h
- Individuellt manövreringsbara stödben och schaktblad
- Stora möjligheter till anpassning av extra utrustning/hydraulik
- Höga bryt- och rivkrafter för svåra grävförhållanden

ÅKERMAN

MOTOR



Motorn är en vätskekyld, direktinsprutad, turboladdad 4-takts dieselmotor.

Fabrikat		Volvo
Modell		TD 61 GE
Effekt vid ISO 3046 / DIN 6271*	r/s (r/min)	35 (2100)
	kW (hk)	122 (166)
Antal cylindrar		6
Cylindervolym	l	5,48
Cylinderdiameter	mm	98,43
Slaglängd	mm	120

* Exkl. fläkt

ELSYSTEM



Datoriserad övervakning av motor och hydraulsystem. Välskyddat elsystem med hög kapacitet. Kretskortbaserad elcentral med lättöverskådligt placerade säkringar och reläer. Elcentralen förberedd för inkoppling av extrautrustningar. Batterifrånskiljare standard.

Spänning	V	24
Växelströmgenerator	V/A	28/55
Batterier	V	4 x 12
Batterikapacitet	Ah	120
Generatoreffekt	W	1540

SVÄNGSYSTEM



Överdelen svängs med hjälp av en axialkolv-motor. Mellan motor och svängkrans finns svänghållbroms, växellåda och svängdrev i ingrepp med svängkransens innerkuggbana. Svängkransen arbetar i oljebad.

Sväng, start till stopp*		
90° sväng	s	6,2
180° sväng	s	8,2
Svänghastighet	r/min	7,4

* Tom skopa – utsträckt aggregat.

BROMSSYSTEM



Bromssystemet uppfyller kraven enligt ISO 3450. **Hjulbromsarna** består av servo-hydrauliskt manövrerade trumbromsar i två separata bromskretsar. **Parkeringsbromsen** är av trumtyp och monterad på växellådan. Bromsen ansätts av fjäderkraft och lossas hydrauliskt. Som **grävbroms** används både hjulbromsarna och parkeringsbromsen. **Säkerhetssystem**: 2 – kretssystem med ackumulatörer. En krets eller parkeringsbromsen uppfyller kraven.

UNDERVAGN



Drivning: En variabel hydraulisk axialkolv-motor driver de båda drivaxlarna via en tvåväxlad växellåda (4-hjulsdrift). Drivaxlarna har navreduktion.

Ram och stöd: Robust ramkonstruktion med två stödben bak och ett schaktblad fram. Dessa tre stöd kan manövreras separat eller samtidigt för snabb lägesinställning.

Hjul: Alternativa enkel- och tvillinghjul finns tillgängliga.

Framaxel: Kan pendla $\pm 8^\circ$ för att kunna följa ojämnheter i marken.

Tvillinghjul, standard		10.00 - 20 PR16
Max. dragkraft, lågväxel	kN	148
Körhastighet, högväxel	km/h	0 - 30
Körhastighet, lågväxel	km/h	0 - 8
Vändradie, framhjul	m	8,0

HYTT



Förarhytt med bärande ramkonstruktion. Stora glasytor runt om. Den övre framrutan kan skjutas upp i taket och den nedre är avtagbar. Skjutbar ruta i hyttddörren.

Hyttvärmare och defroster: Filtreerad luft sugas in med hjälp av en fläkt under förarplatsen. Luften passerar hyttvärmaren och kan fördelas fritt via totalt 14 munstycken. Förberedd för luftkonditionering.

Förarplats: Eluppvärmd, fjädrande stol med nackstöd. Inställningar som fram/bak, höjd/lutning, svankstöd samt individuellt inställbara armstöd och styrsparar.

Ljudnivå: Godkänd enl. direktiv 86/662/EEC.

Omgivning (ISO 6393)		
medelvärde av L_{wA} (ljudeffekt)	dB(A)	108
I hytten med stängd dörr (ISO 6394)		
medelvärde av L_{pA} (ljudtryck)	dB(A)	76

VOLYMUPPGIFTER



Bränsletank	l	340
Tankningspump, kapacitet	l/min	90
Hydraulsystem, totalt	l	400
Dieselmotor	l	22
Kylsystem	l	32
Svängkrans	l	35
Transportväxellåda	l	5

HYDRAULSYSTEM



Servomanövrerat hydraulsystem av 3-krets typ med prioriteringssystem i flera nivåer.

Pumpar: P1 är en tryckreglerad variabel pump med prioritet för svängrörelsen. P2 och P3 är effekt- och tryckreglerade variabla pumpar som kan kopplas både till bom, skopa och skaft enl. patenterad prioriteringsordning.

Mode selector (programväljare): Tre program kan väljas:

HLD = Heavy Lift Device

ECO = Economy

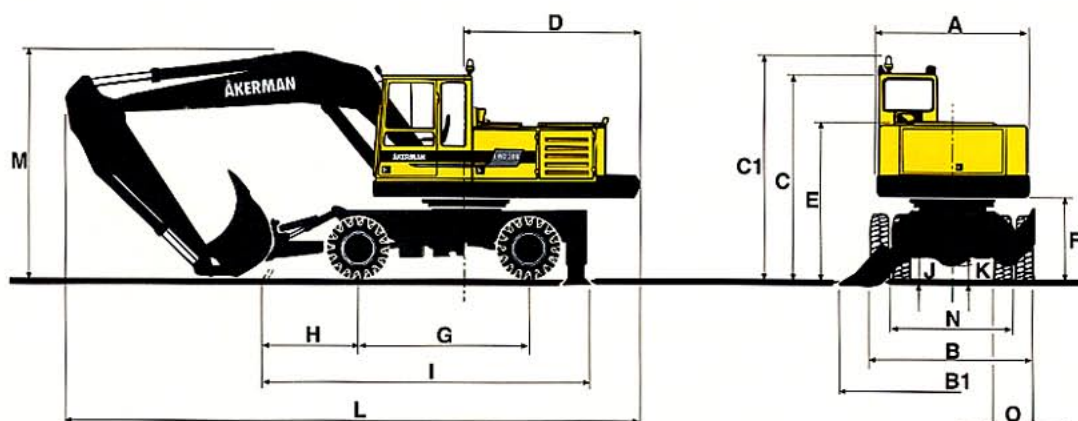
CAP = Capacity

Extra krafttillskott (HLD) kan även kopplas in temporärt i 10 sek. även när maskinen befinner sig i ECO- eller CAP-programmet.

Ventilsystem: Bom, skaft och skopa är utrustade med dubbla huvudventiler för bästa manövreringsförmåga och lägsta bränsleförbrukning. Bomcylinderrörelsen är försedd med flytläge för högre gräv hastighet. På bomcylindern finns slangbrottsventil.

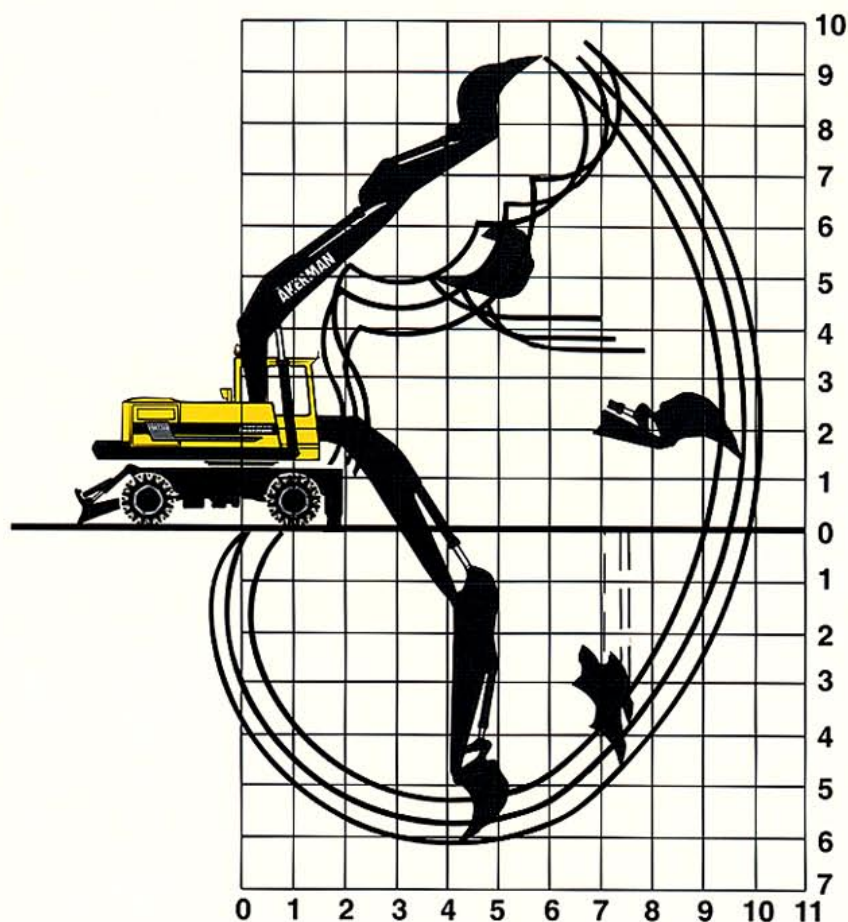
Pump P1			
Max. tryck	MPa	26	
Max. flöde	l/min	88	
Pump P2 och P3			
Max. tryck	MPa	28	
Max. tryck med HLD	MPa	32	
Max. flöde	l/min	2 x 142	
Servopump			
Tryck	MPa	6,5	
Flöde	l/min	28	
Styrpump			
Tryck	MPa	14	
Flöde	l/min	34	

DIMENSIONER



A:	mm	2490		J:	mm	400
B:	mm	2470	(2580 mm med breddningsringar)	K:	mm	330
B1:	mm	3330	(3350 mm med ledad platta)	L:	mm	9200 (2,25 m skaft)
C:	mm	3260		L:	mm	9100 (2,80 m skaft)
C1:	mm	3530		L:	mm	9000 (3,30 m skaft)
D:	mm	2870		M:	mm	3900 (2,25 m skaft)
E:	mm	2460		M:	mm	4200 (2,80 m skaft)
F:	mm	1270		M:	mm	4500 (3,30 m skaft)
G:	mm	2780		N:	mm	1900
H:	mm	1170		O:	mm	600
I:	mm	4990				

GRÄVDIAGRAM



Bom	m	5,2	5,2	5,2
Skافت	m	2,25	2,8	3,3
Max. räckvidd	m	9,4	9,8	10,2
Max. räckvidd i markplan	m	9,1	9,5	9,9
Max. grävdydj	m	5,4	5,8	6,2
Max. höjd markplan – tandspets	m	9,2	9,2	9,5
Max. tömningshöjd	m	6,1	6,3	6,8
Max. praktisk tömningshöjd	m	4,0	3,8	3,7
Praktiskt grävdydj då materialets rasvinkel är 45°	m	4,5	4,8	5,1
Max. vertikalt grävdydj	m	3,9	3,9	4,6
Min. främre svängradie	m	4,1	4,1	4,2

GRÄVKRAFT

Grävskraft – skoppcylinder*	kN	177
Grävskraft – skافتcylinder*		
med 2,25 m skافت	kN	125
med 2,8 m skافت	kN	105
med 3,3 m skافت	kN	99

* Skopa 900 / SAE.

SKOP OCH SKAFTKOMBINATIONER

SKOPOR för snabbfäste	Volym SAE l	Skär- bredd mm	Vikt kg	Lämpligt för skافت		
				2,25 m	2,8 m	3,3 m
Materialvikt 1,8 t/m ³	825	980	630	•	•	•
	900	1050	760	•	•	
	1000	1050	850	•		
Materialvikt 1,5 t/m ³	1100	1250	620	•	•	
	1300	1250	835	•		
Snedställbar släntskopa	700	1600	840	•	•	•
	800	1800	880	•	•	
Dikesskopa	800	1800	590	•	•	•
Kabelskopa	280	550	385	•	•	•

VIKT OCH AXELBELASTNING





Maskin med 5,2 m bom, 2,8 m skaft, snabbfäste,
900 l skopa och 3 000 kg motvikt.

Totalvikt (inklusive schaktblad)	kg	20 000
Axelbelastning (inklusive schaktblad)		
Framaxel	kg	9 200
Bakaxel	kg	10 800

LYFTKAPACITET

I snabbfästets krok utan skopa. Enhet: 1000 kg.

 Tvärs u.vagn  Längs u.vagn	Skop- infäst- ningens höjd	Utligning från maskincentrum												u = stöd uppe		n = stöd nere		Max. m				
		4,5 m				6,0 m				7,5 m				9,0 m					Max. räckvidd			
		u	n	u	n	u	n	u	n	u	n	u	n	u	n	u	n		u	n	u	n
5,2 m bom 2,25 m skaft Snabbfäste Stödben och schaktblad	7,5 m					3,1*	4,6*	3,4	4,6*									3,0	3,8*	3,3	3,8*	6,1
	6,0 m					3,0	4,7	3,3	4,8									2,1	3,4	2,4	3,9*	7,3
	4,5 m	4,2	6,5*	4,6	6,5*	2,8	4,5	3,1	5,5*	1,9	3,1	2,2	4,3					1,7	2,8	1,9	3,9	8,0
	3,0 m	3,7	6,2	4,2	8,4*	2,6	4,2	2,9	5,8	1,8	3,0	2,1	4,2					1,5	2,5	1,7	3,5*	8,4
	1,5 m	3,4	5,9	3,8	8,6	2,3	3,9	2,6	5,6	1,7	2,9	1,9	4,1					1,4	2,5	1,7	3,4	8,4
	0,0 m	3,3	5,8	3,8	8,5	2,2	3,8	2,5	5,4	1,7	2,8	1,9	4,0					1,5	2,6	1,7	3,6	8,1
	-1,5 m	3,3	5,8	3,8	8,5	2,2	3,8	2,5	5,4	1,7	2,8	1,9	4,0					1,7	2,8	1,9	4,0	7,5
-3,0 m	3,5	5,9	3,9	8,2*	2,3	3,9	2,6	5,6									2,2	3,6	2,5	5,1	6,4	
5,2 m bom 2,8 m skaft Snabbfäste Stödben och schaktblad	6,0 m									2,0	3,3	2,3	4,3*					1,8	2,6*	2,0	2,6*	7,9
	4,5 m					2,9	4,5	3,2	4,9*	1,9	3,1	2,2	4,3					1,5	2,5	1,7	3,0*	8,5
	3,0 m	3,8	6,4	4,3	7,5*	2,6	4,2	2,9	5,8*	1,8	3,0	2,0	4,2					1,3	2,3	1,5	2,5*	8,9
	1,5 m	3,4	5,9	3,8	8,6	2,3	3,9	2,6	5,5	1,7	2,8	1,9	4,0					1,3	2,2	1,5	2,9*	8,9
	0,0 m	3,2	5,7	3,7	8,4	2,2	3,7	2,5	5,4	1,6	2,7	1,8	3,9					1,3	2,3	1,5	3,2	8,6
	-1,5 m	3,2	5,7	3,6	8,4	2,1	3,7	2,4	5,3	1,6	2,7	1,8	3,9					1,4	2,5	1,7	3,6	8,0
	-3,0 m	3,3	5,8	3,7	8,5	2,2	3,8	2,5	5,4									1,8	3,1	2,1	4,4	7,0
5,2 m bom 3,3 m skaft Snabbfäste Stödben och schaktblad	6,0 m									2,1	3,3	2,3	3,9*					1,6	2,7	1,8	3,1*	8,4
	4,5 m									2,0	3,2	2,2	4,2*	1,3	2,3	1,5	3,2*	1,3	2,2	1,5	2,6*	9,1
	3,0 m	4,0	6,6	4,5	6,7*	2,6	4,3	2,9	5,4*	1,8	3,0	2,1	4,2	1,3	2,2	1,5	3,1	1,2	2,0	1,4	2,7*	9,4
	1,5 m	3,5	6,0	3,9	8,8	2,4	4,0	2,7	5,6	1,7	2,8	1,9	4,0	1,2	2,1	1,4	3,0	1,1	2,0	1,3	2,8	9,4
	0,0 m	3,2	5,7	3,7	8,4	2,2	3,8	2,5	5,4	1,6	2,7	1,8	3,9	1,2	2,1	1,4	3,0	1,1	2,0	1,3	2,8*	9,2
	-1,5 m	3,2	5,6	3,6	8,4	2,1	3,7	2,4	5,3	1,5	2,7	1,7	3,8					1,2	2,2	1,4	3,2	8,6
	-3,0 m	3,2	5,7	3,6	8,4	2,1	3,7	2,4	5,3	1,6	2,7	1,8	3,9					1,5	2,6	1,7	3,8	7,7
-4,5 m	3,4	5,9	3,8	7,2*	2,3	3,9	2,6	5,0*									2,2	3,8	2,5	4,8*	6,1	

* Lastkapaciteten begränsas av maskinens hydrauliska lyftförmåga.

Ovanstående värden är framräknade i enlighet med ISO-standard 10567.

De överstiger varken 87 % av hydraulisk lyftkapacitet eller 75 % av tipplasten då maskinen står på jämn och fast grund.

Arbetsstryck med HLD = 32 MPa (320 bar)

STANDARDUTFÖRANDE

Motor och elsystem

Datoriserat övervaknings- och alarmsystem
 Batterifrånskiljare och huvudbränslekran
 Automatisk varvtalsreglering (Fuel-miser)
 Luftfilter med indikator
 Timräknare
 Varvräknare
 Bränslenivåmätare
 Temperaturmätare för kylvätska och hydraulolja
 Elektriskt köldstartelement
 24 volts elsystem med 4 standardbatterier
 Rostfri avgaskrök

Undervagn

Svängkrans i oljebad
 Tvillinghjul 10.00 – 20 PR16
 4-hjulsdrift
 Schaktblad fram och två stödben bak
 Pendlande framaxel ±8°
 Drivaxlar med navreduktion
 Hjulbromsar med 2-kretssystem

Överdel

Motvikt 3000 kg

Säkerhet och komfort

Manöverspär för att förhindra ofrivillig manövrering med spakar och pedaler
 Slangbrottsventil på bomcylinder
 Hydrauliskt driven bränslepåfyllningspump, 90 l/min
 Överlastvarnare
 Belysning:
 Hel- och halvljus
 Bakljus
 Bromsljus
 Körriktningsvisare
 Roterande varningslampa
 Varningsblinkers
 Arbetsbelysning (halogen):
 3 st främre, 1 st bakre
 Invändig belysning i förarhytt, motorrum och bränslepåfyllningsrum
 Backspeglar:
 1 invändig, 4 utvändiga
 Hyttuppvärmning med totalt 14 st. munstycken
 Ergonomisk, eluppvärmd förarstol
 Justerbar rattstång
 Filtreerat luftintag till förarhytten
 Takruta
 Öppningsbar sidoruta i dörren
 Nödutgång genom bakrutan

Bronsfärgat fönsterglas (ej fram)
 Invändigt solskydd
 Övre och undre vindrutetorkare med intervallfunktion
 Vindrutespolare
 Kompressorhorn
 Radio med kassettbandspelare

Hydraulik

Bomcylinderrörelsen försedd med flytläge
 Tre variabla axialkolvpumpar
 Mode selector, 3 programval
 Extra krafttillskott (HLD)
 Dubbla manöverventiler för transport och aggregatorörelser
 Standardiserade filterpatroner för både returfilter, läckoljefilter och andningsfilter
 Utsvängbar lamelloljekylare
 Hydraulikutrustning för snabbfäste och snedställbar släntskopa

Grävaggregat

Bom – 5,2 m
 Skaft – 2,8 m
 Hydrauliskt snabbfäste
 Ändlägesdämpning på alla cylindrar
 Ståriska ställänklager i alla lagringar
 Säkerhetslyftkrok
 Friktionssvetsade kolvstångsöron

EXTRAUTRUSTNINGAR (Standardutförande på vissa marknader)

Motor och elsystem

Övervarvsskydd
 Volvo dieseldriven hytt- och motorvärmare med digitalt tidur (1)
 Elektrisk motorvärmare, 220 V
 Förnyklon och avgasejektor (luftrening)

Undervagn

Tvillinghjul
 11.00 – 20 PR16
 12.00 – 20 PR16
 Enkelhjul
 Massiva hjul
 Stänkskärmar
 Stenskyddsringar (2)
 Breddningsringar 2 x 50 mm
 Ledade stödbensplattor
 Verktygslåda
 Dragkrok

Säkerhet och komfort

Skyddsgaller för frontruta
 Skyddsgaller för takruta (FOPS-godkänt)
 Skyddstak (FOGS-godkänt)
 Brandsläckare
 Höftbälte
 Skydd mot bränsleöverfyllnad
 Extra cirkulationspump till värmesystemet
 Extra slangbrottsventiler
 Utvändigt solskydd
 Bakrutejalusi
 Luftkonditionering
 Mikrofilter till hytt
 Farthållare för transportpedal

Hydraulik

Biologiskt nedbrytbar olja
 Hydraulikutrustning för:
 hydraulhammare
 lyftmagnet
 4:e arbetspump

Grävaggregat

Skaft – 2,25 m (3) och 3,3 m
 Extra strålkastare på bom

- (1) Standard i Sverige
- (2) Standard i Sverige och Norge
- (3) Standard i Danmark och Norge

Då vår policy är kontinuerliga produktförbättringar förbehåller vi oss rätt till ändringar i specifikation och utförande utan särskild meddelande. Illustrationerna visar ej alltid maskin i standardutförande.

Volvo Construction Equipment

Ref. No. 12 4 430 0060 SWEDISH

Printed in Sweden 01.09.96 EXC