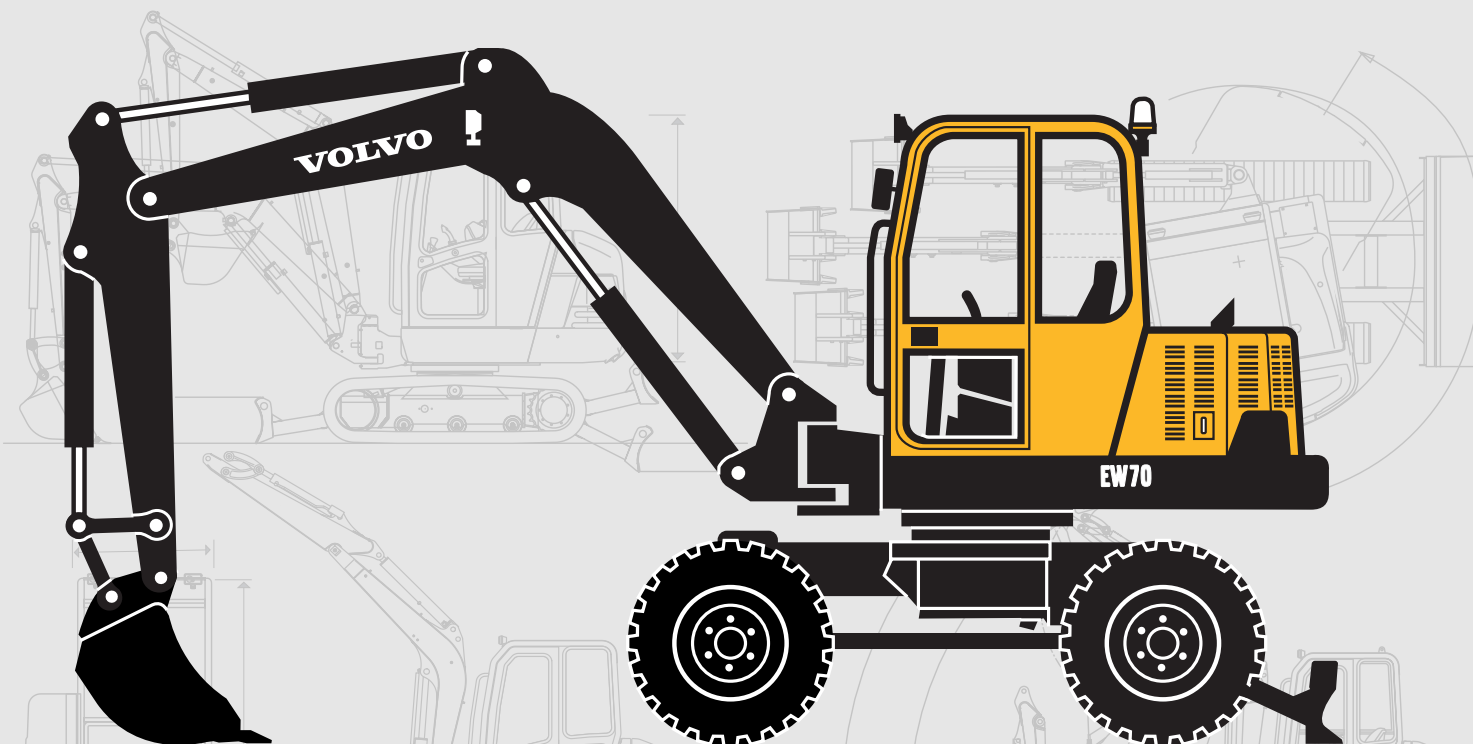


VOLVO PIENKAIVUKONE

EW70



- **Nettoteho:**
SAE J 1349 / ECE-R24:
41,2 kW/56 hv

- **Työpaino:**
7250 - 7395 kg

- **Kauhatilavuudet:**
103 - 306 l

- **Suurin kaivussyvyys:**
3590 - 3990 mm

- **Kuormantunteva hydraulikka**
antaa erityisen tarkat liikkeet
kaikissa kuormitustilanteissa.

- **Samanaikaiset kaivuliikkeet ja suuri**
käyttönopeus nopeuttavat
työntekoa ja nostavat tuottavuutta.

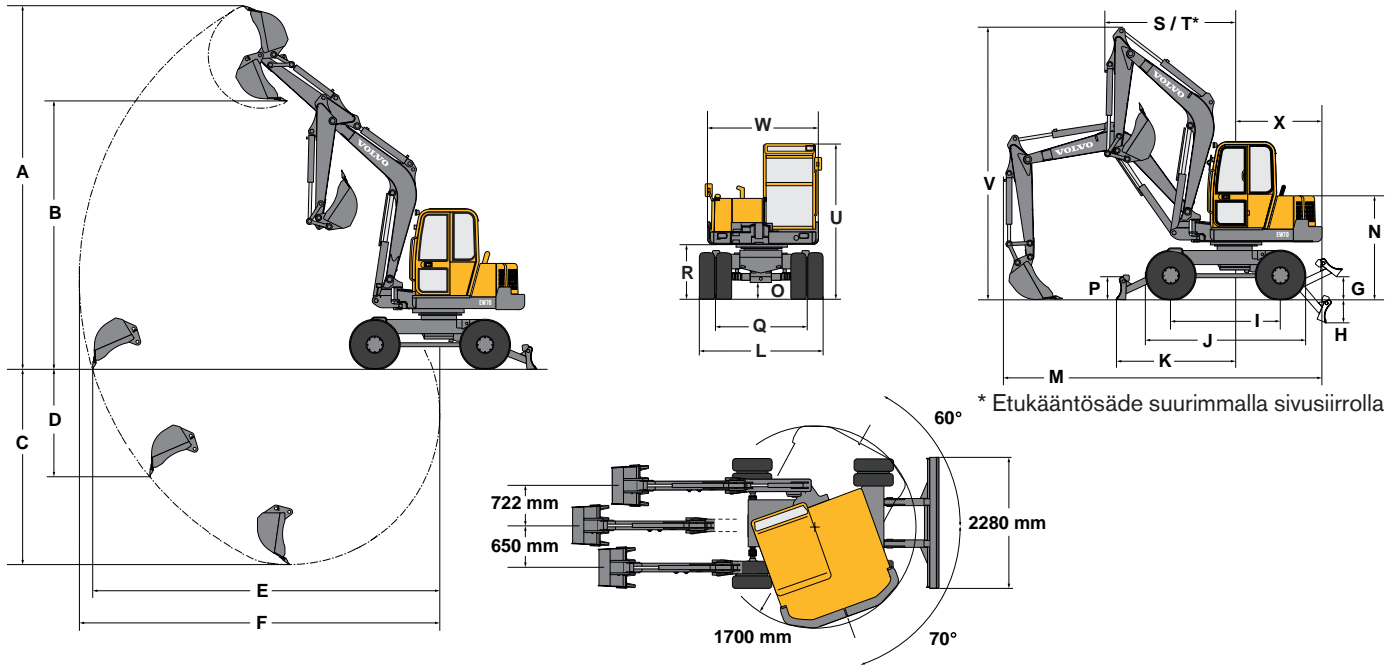
- **FOPS** ohjaamo parantaa
kuljettajan turvallisuutta.

- **Pienet ulkomitat.**
Kulmien yli ulottuva vastapaino
suojaa takaosaa kaikilta iskuilta.

- **Erinomainen huollettavuus.**
Moottoriin ja hydraulikan
komponentteihin on helppo pääsy.

VOLVO

MITTATIETOJA - YKSIOSAINEN PUOMI



Kauhat			
	Leveys	Paino	Tilavuus
	380 mm	112 kg	103 l
	450 mm	126 kg	130 l
	600 mm	155 kg	188 l
	750 mm	175 kg	246 l
	900 mm	199 kg	306 l
	1500 mm	190 kg	265 l

Varret	A	B	C	D	E	F
	6702	4950	3583	1941	6354	6632
	6970	5218	3983	2284	6784	7014

(mm)

G	H	I	J	K	L	M	N	O
722	162	2050	3042	1700	2266	5893	1960	361

(mm)

P	Q	R	S	T	U	V	W	X
380	1760	1105	2430	2026	2963	5074	2050	1585

Vakiorentain

(mm)

NOSTOKYVYT - YKSIOSAINEN PUOMI

Kuormat koneelle ilman kauhaa ja pikakiinnintä. Nostokyvyt ovat 75 % kaatokuormasta tai 87 % hydraulisesta nostovoimasta.

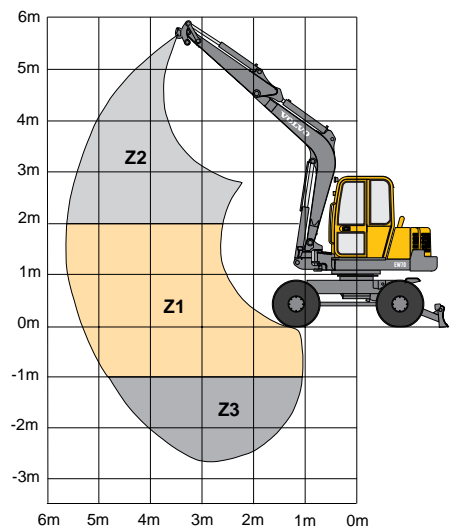
Varoitus: Standardin EN 474 - 5 mukaan kone pitää olla varustettu letkurikkoventtiilillä ja ylikuormitusilmaisemisella (lisävaruste) suoritettaessa EN standardin 475 - 5 mukaisia toimintoja.

Ulottuvuus		2,50 m	3,00 m	4,00 m	5,00 m	Maxs. 5,5 m	
		Z2	2800*	1665*	1185*	1285*	
		Z1	2625*	2730*	1840	1345	1200
		Z3	3130	2435	1850		
		Z2	2650	1665*	1185*	940	815
		Z1	2325	1790	1210	905	800
		Z3	2380	1815	1225		

Ulottuvuus		2,50 m	3,00 m	4,00 m	5,00 m	Maxs. 6,0 m	
		Z2	2970*	1685*	1065*	1140*	965*
		Z1	2970*	2795*	1670*	1320	885*
		Z3	3825	2815	1810*	1325	
		Z2	2550	1685*	1065*	930	700
		Z1	2280	1750	1185	880	690
		Z3	2310	1765	1185	885	

* hydraulikan raja-arvo

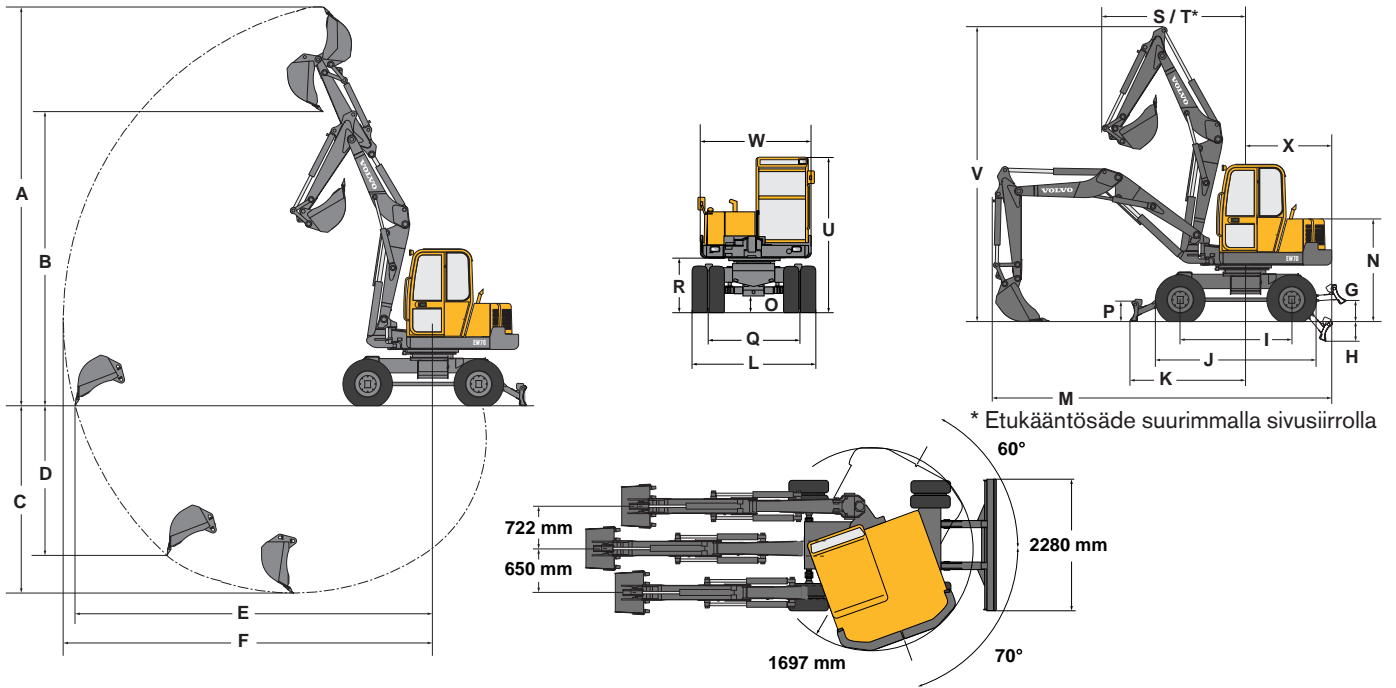
(kg)



Nostokyvyt takasuunnassa, puskulevy tai tukijat alhaalla.

Nostokyvyt koko 360° käänntöalueelle, puskulevy tai tukijat ylhäällä.

MITTATIEDOT - TAITTUVA PUOMI



Kauhat				
	Leveys	Paino	Tilavuus	
Kuokka-kauhat		380 mm	112 kg	103 l
		450 mm	126 kg	130 l
		600 mm	155 kg	188 l
		750 mm	175 kg	246 l
Luiska-kauhat		900 mm	199 kg	306 l
		1500 mm	190 kg	265 l

Varret	A	B	C	D	E	F		
	7615	5680	3590	2870	6750	7016		
	7985	6048	3990	3210	7154	7415		
(mm)								
G	H	I	J	K	L	M	N	O
722	162	2050	3042	1700	2264	6180	1960	291
(mm)								
P	Q	R	S	T	U	V	W	X
380	1760	1105	2550	2140	2963	5386	2050	1585
(mm)								

Vakiorentain

(mm)

NOSTOKYVYT - TAITTUVA PUOMI

Kuormat koneelle ilman kauhaa ja pikakiinnintä. Nostokyvyt ovat 75 % kaatokuormasta tai 87 % hydraulisesta nostovoimasta.

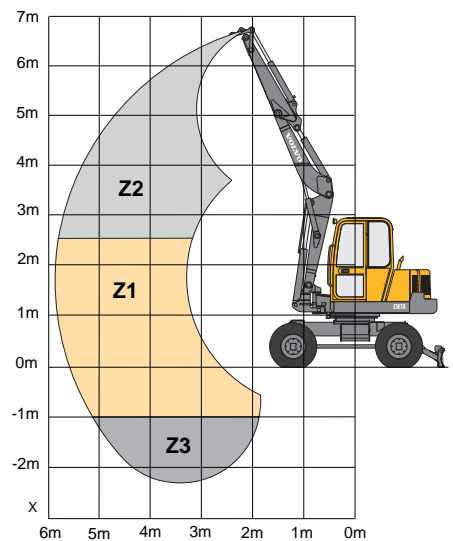
Varoitus: Standardin EN 474 - 5 mukaan kone pitää olla varustettu letkurikkoventtiilillä ja ylikuormitusilmaisemisella (lisävaruste) suoritettaessa EN standardin 475 - 5 mukaisia toimintoja.

Ulottuvuus		2,50 m	3,00 m	4,00 m	5,00 m	Maxs. 6,0 m	
		Z2	1640*	1440*	1000		
		Z1	2630	1935	940	740	
		Z3	2660	1970	1290	980	
		Z2	1640*	1315	940		
		Z1	2390*	1775	1185	875	690
		Z3	2425	1810	1195	895	

Ulottuvuus		2,50 m	3,00 m	4,00 m	5,00 m	Maxs. 6,4 m	
		Z2	1910*	1215*	1015		
		Z1	2820*	1930	1270	935	670
		Z3	2620	1945	1275	940	
		Z2	1910*	1215*	870		
		Z1	1620*	1610	1070	790	565
		Z3	2350	1625	1075	795	

* hydraulikan raja-arvo

(kg)



Nostokyvyt etusuunnassa, puskulevy alhaalla.

Nostokyvyt koko 360° käänntöalueelle, puskulevy alhaalla.



MOOTTORI

Nestejäähdytetty 4-sylinterinen Mitsubishi S4S diesel moottori
 Iskutilavuus3331 cc
 Teho, netto
 (SAE J1349 / ECE-R24)41,2kW (56hv) 2200k/min
 Suurin vääntömomentti (SAE J1349)196 Nm 1550 k/min
 Syl. halkaisija x iskun pituus94 mm x 120 mm



SÄHKÖLAITTEET

Nimellisjännite12 V
 Akku, kapasiteetti12 V - 90 Ah
 Generaattori12 V - 50 A
 Käynnistysmoottori12 V - 2,2 kW



HYDRAULIIKKA

Kuorman tunteva järjestelmä antaa täysin riippumattomat toiminnot

Hallinta.....hydraulisesti esiohjattu

Muuttuvatilavuuksinen, kuorman tunteva pumppu kaivu- ja ajotoiminnoille:

Suurin tuotto160 l/min
 Suurin paine25 Mpa (250 bar)

Hammasrataspumppu puskulevyille ja käännölle:

Suurin tuotto60 l/min
 Suurin paine26 Mpa (260 bar)

Kaksitoiminen piiri lisälaitteille:

Suurin tuotto90 l/min
 Suurin paine25 Mpa (250 bar)

Sylinterivaiementimet

Puomin sylinterisylinteri täysin ulkona
 Varren sylinterisylinteri täysin sisällä



KÄÄNTÖJÄRJESTELMÄ

Ylävaunun kääntö tapahtuu säteismäntämoottorilla joka on kytketty suoraan kääntökehään. Kääntökehällä on sisäpuoliset hampaat ja se on voideltavissa konerakenteen ulkopuolelta.

Kääntönopeus11 kierrosta/min
 Käännön jarruautomaattinen monilevyjarru
 Paineiskun vaimennusHydrosensor venttiili



KAIVUVOIMAT

Murtovoima5190 daN
 Irrotusvoima.....3450 daN



ALAVAUNU

Hydrostaattinen voimansiirto suunnanvaihdolla. Nelipyöräveto jakovaihteiston ja kahden suoran akselin välityksellä.

Kaksi hidasta nopeusaluetta3,5 ja 6,5 km/t
 Kaksi nopeaa nopeusaluetta12 ja 20,5 km/t
 Suurin vetovoima3100 daN
 Suurin sallittu kallistuma58% (30°)
 Paripyörät, vakiovaruste8,25 x 20

Tehostettu ohjaus Autoreverse laitteella saatavana lisävarusteena.

Kääntösäde, ulko.....5500 mm

Jarrujärjestelmä

Ajojarrumonilevy, kaikissa pyörissä
 Paikoitus ja hätäjarruetuakselilla

Vakauserjestelmä

Puskulevyvakio
 Kaksi tukijalkaa levyn tilallalisävaruste
 Puskulevy tukijalkoihinlisävaruste

Puskulevyn tai tukijalkojen sylintereissä on letkurikkoventtiilit.



TILAVUUDET

Polttoainesäiliö110 l
 Hydraulikkajärjestelmä73 l
 Hydraulioilysäiliö131 l
 Moottoriöljy10 l
 Jäähdytysjärjestelmä15 l



PAINOT

Työpainot vakiokauhalla ja puskulevyillä:

Yksiosainen puomi7250 kg
 Taittuva puomi7395 kg



MELUTASOT

Ulkopuolinen melu (LwA)101 dB(A)
 Melu ohjaamossa (LpA)83 dB(A)

Meluarvot täyttävät direktiivin 86/662 ETY, ja sen muutokset.

VAKIOVARUSTEET

Moottori

Kuiva ilmansuodatin.
Sähkötoiminen hehkutus.
Läpinäkyvä polttoainesuodatin,
esisuodatin ja sakkakuppi.
Öljypohjan suojus.
Kierrosluvun portaaton säätö.

Sähkölaitteet

12V - 90Ah akku.
Äänimerkki.
12V virranottorasia työvalolle.

Alavaunu

Paripyörät, 8,25x20 renkailla.
Puskulevy, kaksi sylinteriä ja
letkurikkoventtiilit.
Hydrostaattinen neliveto.
Käännön hammaskehän voitelu
konerakenteen ulkopuolelta.

Hydrauliikka

ISO hydraulisesti esiohjatut
hallintalaitteet.
Kaksitoiminen poljinohjattu
lisähallintaventtiili lisälaitteiden
ohjaukseen sekä vapaa paluu.
Lisälaittepiirin putkitus tehty
puomin alapäähän asti
(kaksitoiminen + vapaa paluu).

Esiohjattu puomin sivusiirto
vasemmalla käyttövivulla.

Ohjaamo

FOPS 1 (Falling Objects
Protective Structure).
Täysin säädettävä, jousitettu
istuin.
Kangaspäällysteinen istuin.
Karheapintainen lattia kahdella
jalkatuella.
Nousukahvat helpottavat
pääsyä ohjaamoon.
Turvavyö.
Kumityynyjen päälle asennettu
ohjaamo.
Kolme työvaloa.
Kaksinopeuksinen
lämmityslaitteen ja tuuletuksen
puhallin.
Kahdella kaasujousella
kevennetty avattava etulasi.
Liukuikkuna (oikealla).
Ovenrajoittimet.
Radiovalmius (paikat radiolle ja
kahdelle kaiuttimelle, antenni ja
johdotus valmiina)
Sisävalo.
Ruostesuojattu ohjaamo.
Tuulilasin pyyhin ja pesulaite.

Mittarit ja merkkivalot

PUMA tiedonsiirtopiiri, jolla
voidaan seurata koneen
toimintoja jatkuvasti.
Merkki- ja varoitusvalot
seuraaville toiminnoille:
Hehkutus, moottorin öljynpaine,
jäähdytysnesteen lämpötilä,
hydrauliöljyn lämpötilä, lataus,
hydraulisuodatin,
ilmansuodatin.
Polttoainemittari varoitusvalolla.
Tuntimittari.
Osatuntimittari.
Kierroslukumittari.
Koneen sarjanumeronäyttö
(varkauden esto)

Kaivuvarustus

3100 mm pitkä Monoblock tai
taittuva puomi.
1800 mm pitkä varsi.
Puomin sivusiirto 130°.
Vaimentimet puomin ja varren
sylintereissä.
Konerakenteen ulkopuoliset
voitelunipat sivusiirron sylinterin
alapuolella.

Turvallisuus

Hallintalaitteet lukittuvat kun
vasen konsoli nostetaan ylös
helpottamaan ohjaamoon
nousua.
Käynnistyksen turvakatkaisija:
Vasen konsoli on nostettava
ylös moottorin
käynnistämiseksi.
Tyypitätteinen paineakku
esiohjauspiirissä, jotta voidaan
laskea työvälineet alas
moottorin ollessa pysäytetty.
Lukittava työkalulaatikko.

Viralliset hyväksynnit

Kone täyttää direktiivin 98/37
ETY:n vaatimukset
muutoksineen.
Melueristys täyttää direktiivin
86/662 ETY:n vaatimukset
muutoksineen.
FOPS 1 täyttää standardin
ISO3449 vaatimukset.
Sähkömagneettinen
yhteensopivuus (EMS) täyttää
direktiivin 89/336 ETY:n
vaatimukset muutoksineen.

LISÄVARUSTEET

Kaivuvarusteet

Pitkä varsi (2200mm).
EN standardin 474-5 mukainen
turvaventtiili ja kuormitusnäyttö
puomin sylinterissä.
Letkurikkoventtiili varren
sylinterissä.
Hydraulinen pikakiinnitys.

Lisähydrauliikkapiirit

Piiri hydraulivasaralle vapaalla
paluulla.
Hydrauliipiiri 2-toimisille
lisälaitteille.
Hydrauliikkapiiri kahmarikauhan
käytölle (kauhan avaaminen/
sulkeminen ja kierto).

Alavaunu

Tukijalat (vasen/oikea)
puskulevyn asemesta.
Tukijalkoihin asennettava
irrotettava puskulevy.

Valot

Lisätyövalo puomissa.
Lisätyövalo taakse.
Kattovilkku.

Ympäristön suojele

Biologisesti hajoava
hydrauliöljy.
Pakokaasujen katalyyttinen
puhdistus.

Mukavuus ja turvallisuus

Radio.
Varkauden estojärjestelmä (2
ohjelmoitavaa koodia).
Päävirtakatkaisija.

Huolto ja ylläpito

Työkalusarja

Muuta

Maalaus asiakkaan tilauksen
mukaan (RAL spesifikaatiot)

*Kaikki tuotteet eivät ole saatavilla kaikilla markkina-alueilla. Koska kehitämme tuotteita jatkuvasti,
pidätämme oikeuden muuttaa teknisiä tietoja ja rakenteita ilman ennakkoilmoitusta. Kuvat eivät välttämättä esitä koneen vakiomallia.*

VOLVO

Construction Equipment

Ref. No. 15 1 432 1 139
Printed in PDF
Volvo, Konz

Finnish
2001.07
CEX