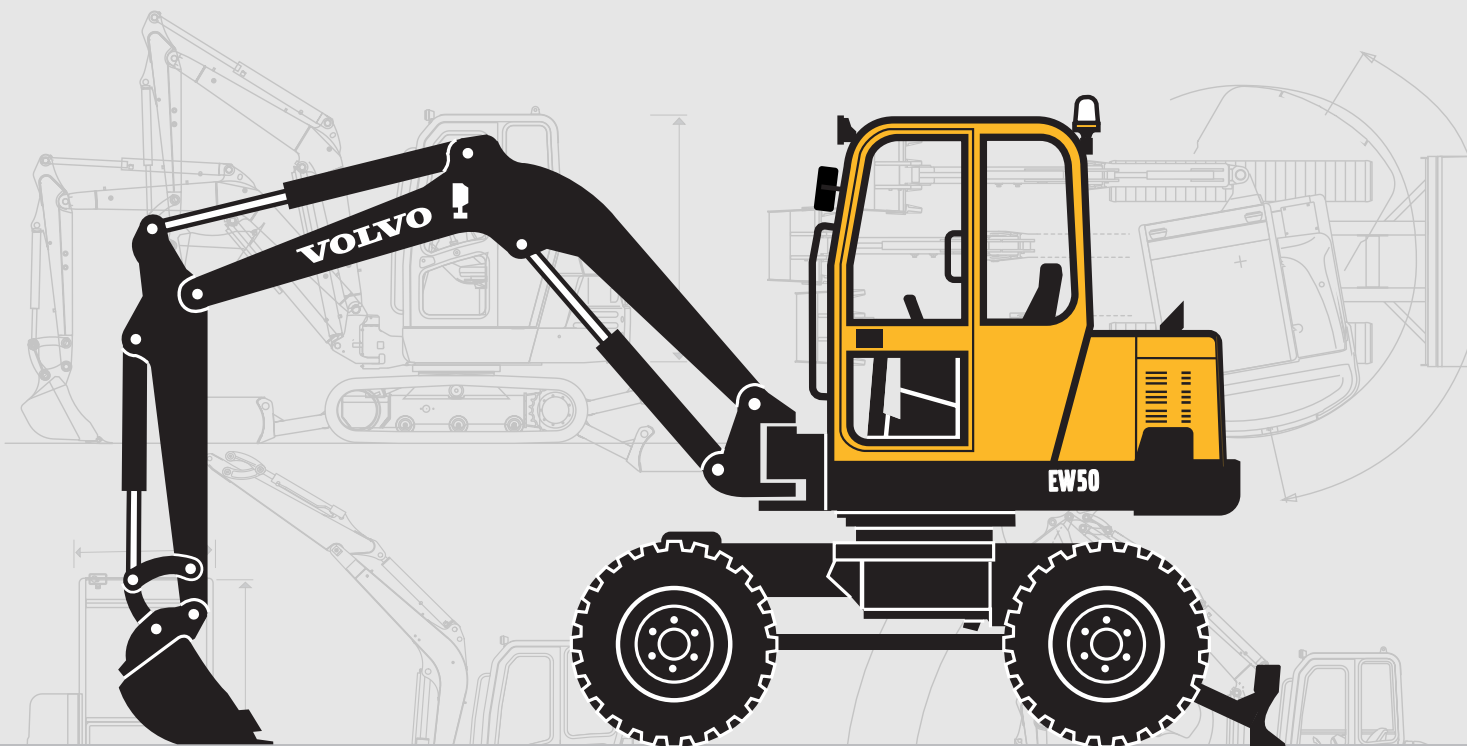


# VOLVO PIENKAIVUKONE

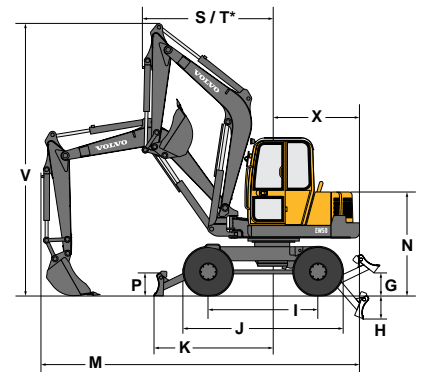
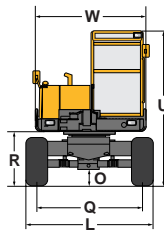
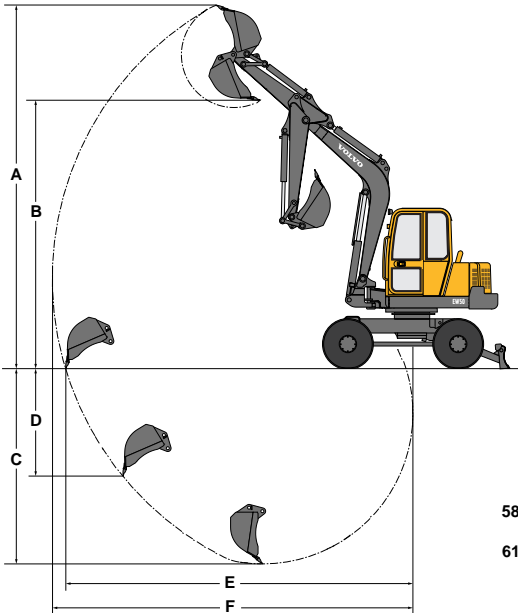
# EW50



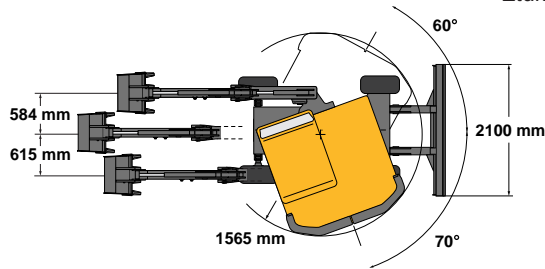
- **Nettoteho:**  
D.80/1269 CEE: 33,7 kW/45,8 hv
- **Työpaino:**  
5190 - 5295 kg
- **Kauhatilavuudet:**  
70 - 231 l
- **Suurin kaivussyvyys:**  
3130 - 3530 mm
- **Kuormantunteva hydraulikka**  
antaa erityisen tarkat liikkeet kaikissa kuormitustilanteissa.
- **Samanaikaiset kaivuliikkeet ja suuri käyttönopeus** nopeuttavat työntekoa ja nostavat tuottavuutta.
- **FOPS ja TOPS** ohjaamo parantaa kuljettajan turvallisuutta.
- **Pienet ulkomitat.**  
**Kulmien yli ulottuva vastapaino** suojaa takaosaa kaikilta iskuilta.
- **Erinomainen huollettavuus.**  
Moottoriin ja hydraulikan komponentteihin on helppo pääsy.

# VOLVO

## MITTATIETOJA - YKSIOSAINEN PUOMI



\* Etukääntösäde suurimmalla sivusiirrolla



Kauhat			
	Leveys	Paino	Tilavuus
Kuokka-kauhat 	350 mm	87 kg	70 l
	450 mm	100 kg	98 l
	600 mm	122 kg	142 l
	750 mm	143 kg	187 l
Luiska-kauhat 	900 mm	166 kg	231 l
	1500 mm	185 kg	265 l

Varret	A	B	C	D	E	F
	5437	3987	3133	2026	5450	5712
	5643	4193	3533	2400	5843	6092

(mm)

G	H	I	J	K	L	M	N	O
652	232	2050	2965	1745	2164	5279	1871	291

(mm)

P	Q	R	S	T	U	V	W	X
373	1749	1025	2481	2071	2875	4254	1790	1482

Vakiorentain

(mm)

## NOSTOKYVYT - YKSIOSAINEN PUOMI

Kuormat koneelle ilman kauhaa ja pikakiinnintä. Nostokyvyt ovat 75 % kaatokuormasta tai 87 % hydraulisesta nostovoimasta.

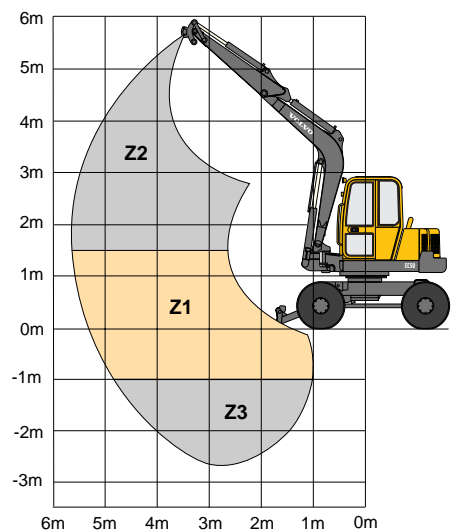
Varoitus: Standardin EN 474 - 5 mukaan kone pitää olla varustettu letkurikkoventtiilillä ja ylikuormitusilmaisemisella (lisävaruste) suoritettaessa EN standardin 475 - 5 mukaisia toimintoja.

Ulottuvuus		2,00 m	3,00 m	4,00 m	Maxs. 4,5 m
		Z2	1235*	970*	910
		Z1	2620*	1600	900
		Z3	3135*	1620	
		Z2	1235*	900	760
		Z1	2545	1320	880
		Z3	2595	1340	

Ulottuvuus		2,00 m	3,00 m	4,00 m	Maxs. 5,24 m
		Z2	1260*	765*	
		Z1	1965*	1590	725
		Z3	2955*	1595	1050
		Z2	1260*	765*	
		Z1	1970*	1310	870
		Z3	2550	1315	875

\* hydrauliaan raja-arvo

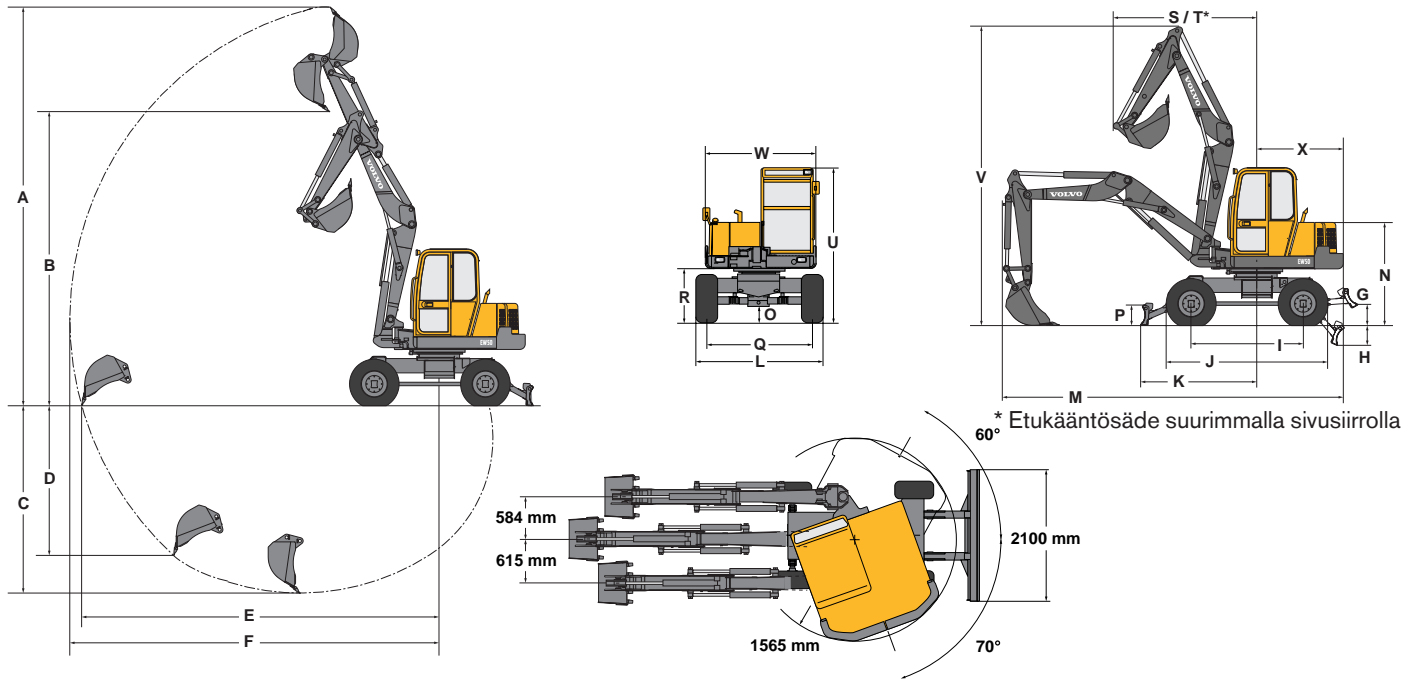
(kg)



Nostokyvyt takasuunnassa, puskulevy tai tukijat alhaalla.

Nostokyvyt koko 360° käänntöalueelle, puskulevy tai tukijat ylhäällä.

## MITTATIEETOJA - TAITTUVA PUOMI



Kauhat			
	Leveys	Paino	Tilavuus
Kuokka-kauhat		87 kg	70 l
		100 kg	98 l
		122 kg	142 l
		143 kg	187 l
Luiska-kauhat		185 kg	265 l

Varret	A	B	C	D	E	F
	6563	5710	3130	2967	5900	6147
	6898	5224	3530	3070	6303	6538

(mm)

G	H	I	J	K	L	M	N	O
652	232	2050	2965	1745	2164	3862	1871	291

(mm)

P	Q	R	S	T	U	V	W	X
373	1750	1025	2380	1972	2875	5713	1790	1482

Vakiorentain

(mm)

## NOSTOKYVYT - TAITTUVA PUOMI

Kuormat koneelle ilman kauhaa ja pikakiinnintä. Nostokyvyt ovat 75 % kaatokuormasta tai 87 % hydraulisesta nostovoimasta.

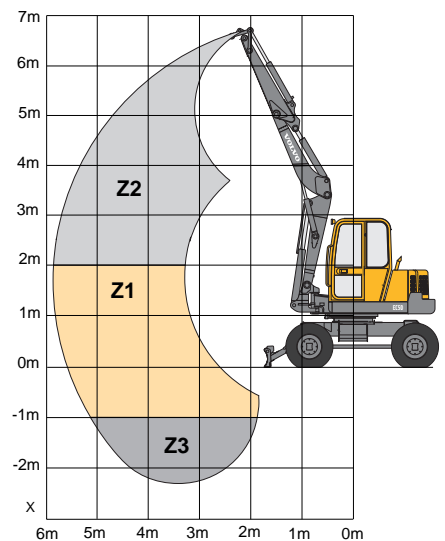
Varoitus: Standardin EN 474 - 5 mukaan kone pitää olla varustettu letkurikkoventtiilillä ja ylikuormitusilmaisemisella (lisävaruste) suoritettaessa EN standardin 475 - 5 mukaisia toimintoja.

Ulottuvuus		2,00 m	3,00 m	4,00 m	Maxs. 5,3 m
		2100*	1130*	915*	600
		2100*	1130*	870	
		2555*	1325	875	
		2100*	1130*	890	565
		1955*	1130*	815	
		2395	1230	860	

Ulottuvuus		2,00 m	3,00 m	4,00 m	Maxs. 5,7 m
		1145*	760*	560	
		1890*	1175*		820*
		2645*	1430*		880*
		1120*	735*	505	
		1620*	1150*		795*
		2350	1210		805

\* hydraulikan raja-arvo

(kg)



Nostokyvyt takasuunnassa, puskulevy tai tukijalat alhaalla.

Nostokyvyt koko 360° kääntöalueelle, puskulevy alhaalla.



## MOOTTORI

### Nestejäähdytetty 4-sylinterinen diesel moottori

Iskutilavuus .....	2216 cc
Teho, netto (ISO 9249) .....	33,7kW (45,8hv) 2500k/min
Suurin vääntömom.(ISO 9249).....	139 Nm 2050 k/min
Syl. halkaisija x iskun pituus .....	80 mm x 100 mm



## SÄHKÖLAITTEET

Nimellisjännite .....	12 V
Akku, kapasiteetti .....	12 V - 95 Ah
Generaattori .....	12 V - 55 A
Käynnistysmoottori .....	12 V - 2 kW



## HYDRAULIIKKA

### Kuorman tunteva järjestelmä antaa täysin riippumattomat toiminnot

Hallinta .....hydraulisesti esiohjattu

### Muuttuvatilavuuksinen, kuorman tunteva pumppu kaivu- ja ajotoiminnoille:

Suurin tuotto .....	102,5 l/min
Suurin paine.....	25 Mpa (250bar)

### Hammasrataspumppu puskulevyille ja käännölle:

Suurin tuotto .....	40 l/min
Suurin paine.....	25 Mpa (250bar)

### Kaksitoiminen piiri lisälaitteille:

Suurin tuotto .....	75 l/min
Suurin paine.....	25 Mpa (250bar)

### Sylinterivaimentimet

Puomin sylinteri .....	sylinteri täysin ulkona
Varren sylinteri .....	sylinteri täysin sisällä



## KÄÄNTÖJÄRJESTELMÄ

Ylävaunun kääntö tapahtuu säteismäntämoottorilla joka on kytketty suoraan kääntökehään. Kääntökehällä on sisäpuoliset hampaat ja se on voideltavissa konerakenteen ulkopuolelta.

Kääntönopeus.....	10 kierrosta/min
Käännön jarru .....	automaattinen monilevyjarru
Paineiskun vaimennus .....	Hydrosensor venttiili



## KAIVUVOIMAT

Murtovoima .....	3654 daN
Irrutusvoima .....	2733 daN



## ALAVAUNU

### Hydrostaattinen voimansiirto suunnanvaihdolla. Nelipyöräveto jakovaihteiston ja kahden suoran akselin välityksellä.

Kaksi pientä nopeusaluetta.....	3 ja 6 km/t
Kaksi suurta nopeusaluetta .....	9 ja 18 km/t
Suurin vetovoima .....	2865 daN
Suurin sallittu kallistuma .....	58% (30°)
Vakiopyörät .....	12 x 18
Leveät pyörät, lisävaruste .....	15.5 x 55 R 18

### Tehostettu ohjaus Autoreverse laitteella saatavana lisävarusteena.

Kääntösäde, ulko (vakiopyörillä) .....	5115 mm
----------------------------------------	---------

### Jarrujärjestelmä

Ajojarru .....	monilevy, kaikissa pyörissä
Paikoitus ja hätäjarru .....	etuakselilla

### Vakauserjestelmä

Puskulevy.....	vakio
Kaksi tukijalkaa levyn tilalla .....	lisävaruste
Puskulevy tukijalkoihin .....	lisävaruste

Puskulevyn tai tukijalkojen sylintereissä on letkurikkoventtiilit.



## TILAVUUDET

Polttoainesäiliö .....	80 l
Hydrauliikkajärjestelmä.....	70 l
Hydrauliöljysäiliö .....	106 l
Moottoriöljy .....	8 l
Jäähdytysjärjestelmä .....	8 l



## PAINOT

### Työpainot vakiokauhalla ja puskulevyllä:

Yksiosainen puomi .....	5190 kg
Taittuva puomi .....	5295 kg



## MELUTASOT

Ulkopuolinen melu (LwA) .....	99 dB(A)
Melu ohjaamossa (LpA) .....	80 dB(A)

Meluarvot täyttävät direktiivin 86/662 ETY, ja sen muutokset.

## VAKIOVARUSTEET

### Moottori

Kuiva ilmansuodatin.  
Sähkötoiminen hehkutus.  
Läpinäkyvä polttoainesuodatin, esisuodatin ja sakkakuppi.  
Öljypohjan suojus.  
Kierrosluvun portaaton säätö.

### Sähkölaitteet

12V - 90Ah akku.  
Äänimerkki.  
12V virranottorasia työvalolle.

### Alavaunu

12 x 18 renkaat.  
Puskulevy, kaksi sylinteriä ja letkurikkoventtiilit.  
Hydrostaattinen neliveto.  
Käännön hammaskehän voitelu konerakenteen ulkopuolelta.

### Hydrauliikka

ISO hydraulisesti esiohjatut hallintalaitteet.  
Kaksitoiminen poljinohjattu lisähallintaventtiili lisälaitteiden ohjaukseen sekä vapaa paluu.  
Lisälaitteisiin putkitus tehty puomin alapäähän asti (kaksitoiminen + vapaa paluu).

### Esiohjattu puomin sivusiirto vasemmalla käyttövivulla.

Ohjaamo  
FOPS 1 (Falling Objects Protective Structure).  
TOPS (Tip-Over Protective Structure)  
Täysin säädettävä, jousitettu istuinalusta.  
Kangaspäällysteinen istuin.  
Karheapintainen lattia kahdella jalkatuella.  
Nousukahvat helpottavat pääsyä ohjaamoon.  
Turvavyö.  
Kumityynyjen päälle asennettu ohjaamo.  
Kolme työvaloa.  
Kaksinopeuksinen lämmityslaitteen ja tuuletuksen puhallin.  
Kahdella kaasujousella kevennetty avattava etulasi.  
Liukuikkuna (oikealla).  
Ovenrajoittimet.  
Radiovalmius (paikat radiolle ja kahdelle kaiuttimelle, antenni ja johdotus valmiina)  
Sisävalo.  
Ruostesuojattu ohjaamo.  
Tuulilasin pyyhin ja pesulaite..

### Mittarit ja merkkivalot

PUMA tiedonsiirtopiiri, jolla voidaan seurata koneen toimintoja jatkuvasti.  
Merkki- ja varoitusvalot seuraaville toiminnoille:  
Hehkutus, moottorin öljynpaine, jäähdytysnesteen lämpötila, hydrauliohjlyn lämpötila, lataus, hydraulisuodatin, ilmansuodatin.  
Polttoainemittari varoitusvalolla.  
Tuntimittari.  
Osatuntimittari.  
Kierroslukumittari.  
Koneen sarjanumeronäyttö (varkauden esto)

### Kaivuvarustus

2700 mm pitkä Monoblock tai taittuva puomi.  
1500 mm pitkä varsi.  
Puomin sivusiirto 130°.  
Vaimentimet puomin ja varren sylintereissä.  
Konerakenteen ulkopuoliset voitelunipat sivusiirron sylinterin alapuolella.

### Turvallisuus

Hallintalaitteet lukittuvat kun vasen konsoli nostetaan ylös helpottamaan ohjaamoon nousua.  
Käynnistyksen turvakatkaisija: Vasen konsoli on nostettava ylös moottorin käynnistämiseksi.  
Tyypitönteinen paineakku esiohjauspiirissä, jotta voidaan laskea työvälineet alas moottorin ollessa pysäytetty.  
Lukittava työkalulaatikko.

### Viralliset hyväksynnät

Kone täyttää direktiivin 98/37 ETY:n vaatimukset muutoksineen.  
Melueristys täyttää direktiivin 86/662 ETY:n vaatimukset muutoksineen.  
FOPS 1 täyttää standardin ISO3449 vaatimukset.  
TOPS täyttää standardin ISO12117 vaatimukset  
Sähkömagneettinen yhteensopivuus (EMS) täyttää direktiivin 89/336 ETY:n vaatimukset muutoksineen.

## LISÄVARUSTEET

### Kaivuvarusteet

Pitkä varsi (1900mm).  
EN standardin 474-5 mukainen turvaventtiili ja kuormitusnäyttö puomin sylinterissä.  
Letkurikkoventtiili varren sylinterissä.  
Hydraulinen pikakiinnitys.

### Lisähydrauliikkapiirit

Piiri hydraulivasaralle vapaalla paluulla.  
Hydrauliikki 2-toimisille lisälaitteille.  
Hydrauliikkapiiri kahmarikauhan käytölle (kauhan avaaminen/ sulkeminen ja kierto).

### Alavaunu

15,5/55R 18 matalaprofiili renkaat.  
Autoreverse laite.

Tukijalat (vasen/oikea) puskulevyn asemesta.  
Tukijalkoihin asennettava irrotettava puskulevy.

### Valot

Lisätyövalo puomissa.  
Lisätyövalo taakse.  
Kattoviilku.

### Ympäristön suojele

Biologisesti hajoava hydrauliohly.  
Pakokaasujen katalyyttinen puhdistus.

### Mukavuus ja turvallisuus

Radio.  
Varkauden estojärjestelmä (2 ohjelmoitavaa koodia).  
Päävirtakatkaisija.

### Huolto ja ylläpito

Työkalusarja

### Muuta

Maalaus asiakkaan tilauksen mukaan (RAL spesifikaatiot)

*Kaikki tuotteet eivät ole saatavilla kaikilla markkina-alueilla. Koska kehitämme tuotteita jatkuvasti, pidätämme oikeuden muuttaa teknisiä tietoja ja rakenteita ilman ennakkoilmoitusta. Kuvat eivät välttämättä esitä koneen vakiomallia.*

# VOLVO

Construction Equipment

Ref. No. 15 1 432 1138  
Printed in PDF  
Volvo, Konz

Finnish  
2001.07  
CEX