

VOLVO-KOMPAKTBAGGER
ECR58, ECR88



VOLVO

DIESE KOMPAKTEN KOMMEN ÜBERALL DURCH ...

Wenn es richtig eng zugeht, kommen Sie mit den Kurzheckbaggern ECR58 und ECR88 von Volvo trotzdem weiter. Außen kompakt und innen geräumig, sind sie hervorragend zu manövrieren und zudem höchst komfortabel.

Kurzer Heckschwenkradius und Auslegerversatz bedeuten sicheres Arbeiten in beengten Bereichen und geringere Gefahr, an Wände und andere Hindernisse anzustoßen oder den Kollegen auf der Baustelle ins Gehege zu kommen.

Im Inneren des ECR58 und ECR88 wurde allerdings nicht an Platz gespart, der Fahrer hat erstaunlich viel Bewegungsfreiheit in der geräumigen Kabine. Sitz- und Bedienkomfort sind vom Feinsten: Der Fahrersitz mit der hohen Rückenlehne ist gefedert und individuell einstellbar und die Bedienhebel in Joystick-Ausführung liegen gut im Griff.

Dem Fahrer bietet sich von seinem Platz aus ein nahezu unbehinderter Panoramablick, dank großzügig dimensionierter Planverglasung, schmaler Ecksäulen und einer besonders breiten Frontscheibe. Die Außenrückspiegel tun ein übriges, um perfekte Rundumsicht - und somit Sicherheit für Mensch und Maschine - zu gewährleisten.

Zu den weiteren, nicht zu unterschätzenden Komfortdetails gehören Heizung und Klimaanlage sowie eine gut gegliederte und leicht überschaubare Instrumententafel im Blickfeld des Fahrers.

Die vorgesteuerten Bedienhebel in Joystick-Ausführung sind ohne Kraftaufwand zu betätigen. Am rechten Bedienhebel sitzt ein mit dem Daumen zu bedienender Drehwähler zur proportionalen Ansteuerung der Anbaugeräte. Das herkömmliche Fußpedal dafür entfällt, wodurch mehr Beinfreiheit geschaffen werden konnte. Durch Tastendruck am Bedienhebel kann der Fahrer bei Bedarf die maximale Fördermenge zum jeweiligen Werkzeug anfordern. Auch die Fahrpedale sind komfortabel: groß und ergonomisch sinnvoll angeordnet.

In seiner Kabine genießt der Fahrer angenehme Arbeitsruhe. Dafür sorgen die Gummi-Dämpfelemente der Kabinenlagerung sowie der leise arbeitende Volvo-Motor der neuesten Generation.



- Kurzer Heckschwenkradius – überlegene Manövrierbarkeit



- Wohltemperierte Kabine



- Viel Freiraum – auch am Boden



- Ideal in beengten Bereichen
- Ergonomisch gestaltete Armlehnen zum bequemen Aufstützen
- Separate Anordnung der Bedienkonsolen



KOMPROMISSLOSE LEISTUNG UND UMWELTVERTRÄGLICHKEIT

Produktivität ist auch bei Kompaktbaggern angesagt, d.h. möglichst viel ist möglichst schnell zu bewegen. ECR58 und ECR88 sind bestens gerüstet, höchste Ansprüche an die Produktionsleistung, aber auch an die Umweltverträglichkeit zu erfüllen.

Mit dem kurzen Heckschwenkradius sind sie ideal für den Einsatz an Engpässen geeignet und packen kräftig mit an: Losbrech- und Reißkräfte sind durchaus imponierend.

Beide Modelle verfügen über zwei Fahrstufen: Einen Langsamgang, wenn größere Schubkraft und Präzision angesagt sind, sowie einen Schnellgang, mit dem sie sich flink zum nächsten Einsatzort bewegen. Praktischerweise wechseln die Fahrmotoren automatisch zur langsamen Fahrstufe, wenn die Maschine gegen einen größeren Widerstand arbeitet. Gegenlenken mit den Ketten kann der Fahrer auch im Schnellgang, ein weiteres Plus für die Manövrierbarkeit.

Automatisch arbeitet auch die Leerlaufschaltung. Damit wird die Motordrehzahl auf ein Ruheniveau gesenkt, falls der Fahrer fünf Sekunden oder länger keine Bedienhebel betätigt. Wird der Fahrer wieder tätig, kehrt der Motor sogleich - und automatisch - zur vorgewählten Arbeitsdrehzahl zurück.

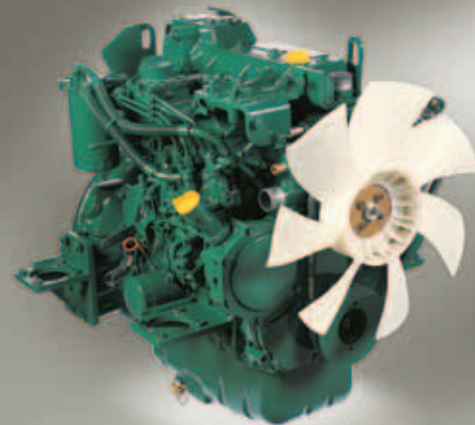
Die Leerlaufautomatik, die z.B. beim Anlassen auch abgeschaltet werden kann, trägt wesentlich zum niedrigen Kraftstoffverbrauch, geringerer Geräuschentwicklung und längerer Motorlebensdauer bei.

Mit der Load Sensing-Hydraulik verfügen die Maschinen über neueste Technik, die den Fahreralltag erleichtert und die Fahrerleistung steigert.

Die Geschwindigkeit der Hydraulikbewegungen ist einzig und allein von der Stellung der vorgesteuerten Bedienhebel abhängig - ganz unabhängig von der Last und der Anzahl gleichzeitiger Zylinderbewegungen. Die Load Sensing-Hydraulik zeichnet sich auch durch stets exakte Dosierung des Hydrauliköls und somit große Sparsamkeit aus.

Zusätzliche Hydraulikkreise zur effizienten Betätigung hydraulischer Anbaugeräte können einfach nachgerüstet werden.

ECR58 und ECR88 sind mit kraftvollen Antriebsaggregaten ausgerüstet: 16-Ventil-Direkteinspritzern von Volvo. Die geräusch- und schadstoffarmen Dieselmotoren der neuen Generation überzeugen durch hohe Leistung bei niedrigem Kraftstoffverbrauch und durch Übererfüllung der strikten Emissionsnormen.



- Neue Volvo-Motoren mit überlegener Leistung



- Automatische Leerlaufschaltung begrenzt Kraftstoffverbrauch und Geräuschentwicklung



- Beeindruckende Losbrech- und Reißkräfte



- Fingerleichte Proportionalsteuerung der Anbaugeräte
- Load Sensing-Hydraulik - präzise und sparsam
- Guter Überblick über den Einsatzort



QUALITÄT - DER SICHERHEIT UND LEISTUNG ZULIEBE

Graben, Planieren, Verfüllen - die Vielzahl täglicher Aufgaben fordert Maschinen, die hart im Nehmen sind, solche wie ECR58 und ECR88, bei denen auch die Sicherheit von Mensch und Maschine nicht zu kurz gekommen ist.

Die Servicefreundlichkeit imponiert ebenfalls. Der seitlich angeordnete Motor ist unter einer großen Serviceklappe gut zugänglich. Dies gilt auch für die Wartungspunkte, die regelmäßig kontrolliert werden müssen, wie Filter und Flüssigkeitsstände. Die Sicherungen sind staub- und feuchtigkeitsgeschützt in einem Kasten im Motorraum untergebracht. Eine elektrische Pumpe liefert 35 Liter Kraftstoff in der Minute zum schnellen Betanken.

Langlebigkeit und hoher Wiederverkaufswert werden durch viele Merkmale gefördert, z.B. die geschützt im Stiel verlegten Schläuche zum Löffelzylinder. Die ORFS-Technik der Hydraulikkupplungen setzt hohen Drücken, Erschütterungen und Torsionsbelastungen erheblichen Widerstand entgegen und bedeutet weitestgehende Lecksicherheit. Die elektrischen Anschlüsse sind - wie die gesamte Verkabelung - zuverlässig gegen Witterungseinflüsse und Beschädigung geschützt.

Wie bei allen Volvo-Baumaschinen wird die Sicherheit großgeschrieben. Kabinen und Schutzdächer entsprechen serienmäßig den Normen FOPS 1, ROPS und TOPS. Der Fahrer ist somit gegen fallende Gegenstände, Überrollen oder Umkippen gut geschützt. Auch die Windschutzscheibe aus Verbundglas steigert die Fahrersicherheit. Ebenfalls zum Schutz des Fahrers und „nahestehender“ Kollegen dient die automatische Blockierung aller Bedienfunktionen beim Ein- und Ausstieg.

Weitere praktische Details, die dem Schutz von Mensch und Maschine dienen: Die Kabinentür läßt sich praktischerweise in geöffneter Stellung verriegeln und bleibt selbst in dieser Position gut geschützt, da sie nicht über den Rahmen hinausragt. Der Schildzylinder ist serienmäßig mit einem Ventil ausgestattet, das einen Druckabfall verhindert. Somit wird ein unbeabsichtigtes Anheben des Schildes bei der Arbeit verhindert und sichergestellt, daß das Planierschild stets eine stabile Frontabstützung bildet.



- Offene Tür bleibt innerhalb des Rahmenprofils



- Frontscheibe aus Verbundglas - hohe Fahrersicherheit



- Hochwertige elektrische und hydraulische Anschlüsse



- Aktive Blockierung der Bedienhebel beim Anheben der Konsole.
- Gut überschaubare Instrumententafel.
- Weit öffnende Motorabdeckung erleichtert den Service



DER ECR58 IM DETAIL

Motor

Wassergekühlter Dieselmotor mit Direkteinspritzung. 4-Zylinder-Niederemissionsmotor entsprechend Stufe 2 mit automatischer Leerlaufschaltung.

Modell	Volvo D3.1
Nennleistung, brutto (ISO 9249)	38,2 kW (52 PS) bei 2100 U/min
Installierte Leistung (ISO 9249)	37,5 kW (51 PS) bei 2100 U/min
Hubraum	3,05 l
Max. Drehmoment	204 Nm bei 1400 U/min
Bohrung x Hub	94 mm x 110 mm

Elektrische Anlage

Batteriekapazität	12 V - 100 Ah
Generator	12 V - 55 A
Anlasserleistung	12 V - 3 kW

Hydraulikanlage

Hydraulisches Load Sensing-System, das die völlige Unabhängigkeit der einzelnen Bewegungen gewährleistet.

Bedienhebel Mit Vorsteuerung

Verstellpumpe bei allen Kreisläufen der Ausrüstung und des Laufwerks:

Max. Fördermenge	130 l/min
Max. Betriebsdruck	24 MPa (240 bar)

Zahnradpumpe für Hilfskreislauf:

Max. Fördermenge	9,4 l/min
Max. Betriebsdruck	3,3 MPa (33 bar)

Doppeltwirkender Hydraulikkreislauf für Anbaugeräte:

Max. Fördermenge	70 l/min
Max. Betriebsdruck	24 MPa (240 bar)

Endlagendämpfung:

Am Auslegerzylinder	An Kolbenstangenseite
Am Stielzylinder	An Kolbenstangen- und Kolbenseite
Am Versatzzylinder	An Kolbenstangen- und Kolbenseite

Löffelleistung

Losbrechkraft	3900 daN
Reißkraft	2700 daN

Hubkapazitäten

Die Leistungsangaben gelten für eine Maschine mit Gummiketten, ohne Löffel und ohne Schnellwechsler.

Die Tragfähigkeit stellt 75% der Kipplast oder 87% der hydraulischen Grenzlast dar.

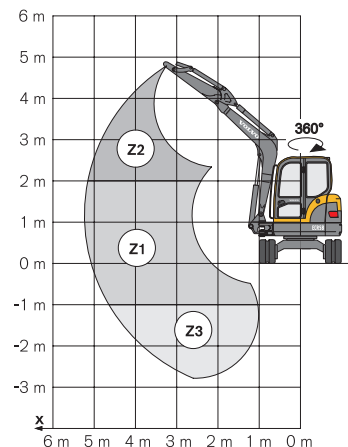
Achtung: Gemäß Norm EN 474-5 muß die Maschine mit einem Sicherheitsventil am Auslegerzylinder und einer Überlastungsanzeige (als Option verfügbar) ausgestattet sein.

Reichweite			2 m	3 m	4 m	Maxi
1 360°	1540 mm	Z2	-	1320	830	540
		Z1	1430	1090	720	490
		Z3	2160	1090	720	620
	1940 mm	Z2	-	-	830	460
		Z1	1280	1050	690	420
		Z3	2050	1050	690	510
2	1540 mm	Z2	-	1450	1230	1170
		Z1	2790	2570	1720	1220
		Z3	3590	2250	1520	1220
	1940 mm	Z2	-	-	1060	1030
		Z1	2400	2560	1690	1100
		Z3	3660	2390	1600	1120

1 - Traglast bei einer Drehung um 360°, Schild angehoben.

2 - Traglast vorne mit abgesenktem Schild

(kg)



Schwensystem

Die Schwembewegung des Oberwagens wird von einem hydraulischen Radialkolbenmotor gewährleistet, der direkt (d.h. ohne Untersetzungsgetriebe) einen Kugeldrehkranz mit Innenverzahnung und Fernschmierung antreibt.

Schwenggeschwindigkeit	10 U/min
Bremssystem	Automatische Mehrscheibenbremse
Stoßdämpfung	Shockless-Hydrosensor-Ventil

Unterwagen

Der Unterwagen besteht aus einem maschinengeschweißten mittleren Abschnitt in X-Form zur Erhöhung der Verwindungssteifigkeit sowie abgeschrägten Längsträgern, welche die Reinigung erleichtern. Rollen und Spannräder verfügen über eine Lebensdauerschmierung.

Untere/obere Rollen je Seite	5 / 1
Breite der Ketten	Gummiketten: 400 mm Stahlketten: 380 mm oder 500 mm

Spannung der Ketten	Durch Fettkolben
Schild (Breite x Höhe)	2000 x 370 mm

Sicherheitsventil am Schildzylinder

Laufwerk

Jede Kette wird von einem hydraulischen Axialkolbenmotor mit zwei Geschwindigkeitsstufen und einem Planetengetriebe angetrieben. Automatische Mehrscheibenbremse. Zweistufiger Fahrtrieb mit automatischem Wechsel von hoher zu niedriger Stufe je nach Belastung.

Max. Geschwindigkeit (niedrige/hohe Stufe)	2,2 km/h / 4,3 km/h
Max. Zugkraft	4670 daN

Die Fahrbedienhebel werden automatisch verriegelt, wenn die linke Konsole hochgeklappt wird.

Füllmengen

Kraftstofftank	65 l
Hydraulikbehälter	50 l
Hydraulikanlage, insges.	90 l
Motoröl	11,5 l
Kühlanlage	6,5 l

Gewicht

Betriebsgewicht und Bodendruck:

Mit Gummiketten (400 mm)	5480 kg - 0,3 kg/cm ²
Mit Stahlketten (380 mm)	5590 kg - 0,28 kg/cm ²

DER ECR88 IM DETAIL

Motor

Wassergekühlter Dieselmotor mit Direkteinspritzung. 4-Zylinder-Niederemissionsmotor entsprechend Stufe 2 mit automatischer Leerlaufschaltung.

Modell	Volvo D3.4
Nennleistung, brutto (ISO 9249)	43,8 kW (59 PS) bei 2100 U/min
Installierte Leistung (ISO 9249)	41,9 kW (57 PS) bei 2100 U/min
Hubraum	3,31 l
Max. Drehmoment	235 Nm bei 1400 U/min
Bohrung x Hub	98 mm x 110 mm

Elektrische Anlage

Batteriekapazität	12 V - 100 Ah
Generator	12 V - 55 A
Anlasserleistung	12 V - 3 kW

Hydraulikanlage

Hydraulisches Load Sensing-System, das die völlige Unabhängigkeit der einzelnen Bewegungen gewährleistet.

Bedienhebel Mit Vorsteuerung
Verstellpumpe bei allen Kreisläufen der Ausrüstung und des Laufwerks:

Max. Fördermenge	174 l/min
Max. Betriebsdruck	30 MPa (300 bar)

Zahnradpumpe für Hilfskreislauf:

Max. Fördermenge	16,8 l/min
Max. Betriebsdruck	3,3 MPa (33 bar)

Doppeltwirkender, proportional ansteuerbarer Hydraulikkreislauf für Anbaugeräte:

Max. Fördermenge	90 l/min
Max. Betriebsdruck	30 MPa (300 bar)

Endlagendämpfung:

Am Auslegerzylinder	An Kolbenstangenseite
Am Stielzylinder	An Kolbenstangen- und Kolbenseite
Am Versatzzylinder	An Kolbenstangen- und Kolbenseite

Löffelleistung

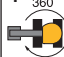


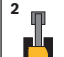


Losbrechkraft	5600 daN
Reißkraft	4100 daN

Hubkapazitäten

Die Leistungsangaben gelten für eine Maschine mit Gummiketten, ohne Löffel und ohne Schnellwechsler.

Die Tragfähigkeit stellt 75% der Kipplast oder 87% der hydraulischen Grenzlast dar.

Achtung: Gemäß Norm EN 474-5 muß die Maschine mit einem Sicherheitsventil am Auslegerzylinder und einer Überlastungsanzeige (als Option verfügbar) ausgestattet sein.

Reichweite			3 m	4 m	5 m	Maxi
1 360° 	1700 mm 	Z2	2300	1550	1140	810
		Z1	2130	1380	1010	760
		Z3	2150	1380	1010	920
	2100 mm 	Z2	2330	1600	1150	720
		Z1	2070	1340	970	680
		Z3	2080	1340	970	790
2 	1700 mm 	Z2	2870	2070	1740	1650
		Z1	4200	2880	2140	1700
		Z3	3780	2690	1970	1720
	2100 mm 	Z2	2330	1810	1570	1500
		Z1	4220	2830	2090	1550
		Z3	3980	2750	2030	1590

1 - Traglast bei einer Drehung um 360°, Schild angehoben.

2 - Traglast vorne mit abgesenktem Schild

Schwenksystem

Die Schwenkbewegung des Oberwagens wird von einem hydraulischen Radialkolbenmotor gewährleistet, der direkt (d.h. ohne Untersetzungsgetriebe) einen Kugeldrehkranz mit Innenverzahnung und Fernschmierung antreibt:

Schwenkgeschwindigkeit	9,5 U/min
Bremssystem	Automatische Mehrscheibenbremse
Stoßdämpfung	Shockless-Hydrosensor-Ventil

Unterwagen

Der Unterwagen besteht aus einem maschinengeschweißten mittleren Abschnitt in X-Form zur Erhöhung der Verwindungssteifigkeit sowie abgeschrägten Längsträgern, welche die Reinigung erleichtern. Rollen und Spannräder verfügen über eine Lebensdauerschmierung.

Untere/obere Rollen je Seite	6 / 1
Breite der Ketten	Gummiketten: 450 mm Stahlketten: 450 mm oder 600 mm

Spannung der Ketten	Durch Fettkolben
Schild (Breite x Höhe)	2300 x 470 mm

Sicherheitsventil am Schildzylinder.

Laufwerk

Jede Kette wird von einem hydraulischen Axialkolbenmotor mit zwei Geschwindigkeitsstufen und einem Planetengetriebe angetrieben. Automatische Mehrscheibenbremse. Zweistufiger Fahrtrieb mit automatischem Wechsel von hoher zu niedriger Stufe je nach Belastung.

Max. Geschwindigkeit (niedrige/hohe Stufe)	2,7 km/h / 5,1 km/h
Max. Zugkraft	5300 daN

Die Fahrbedienhebel werden automatisch verriegelt, wenn die linke Konsole hochgeklappt wird.

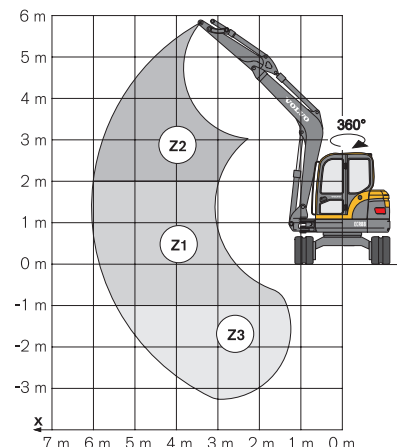
Füllmengen

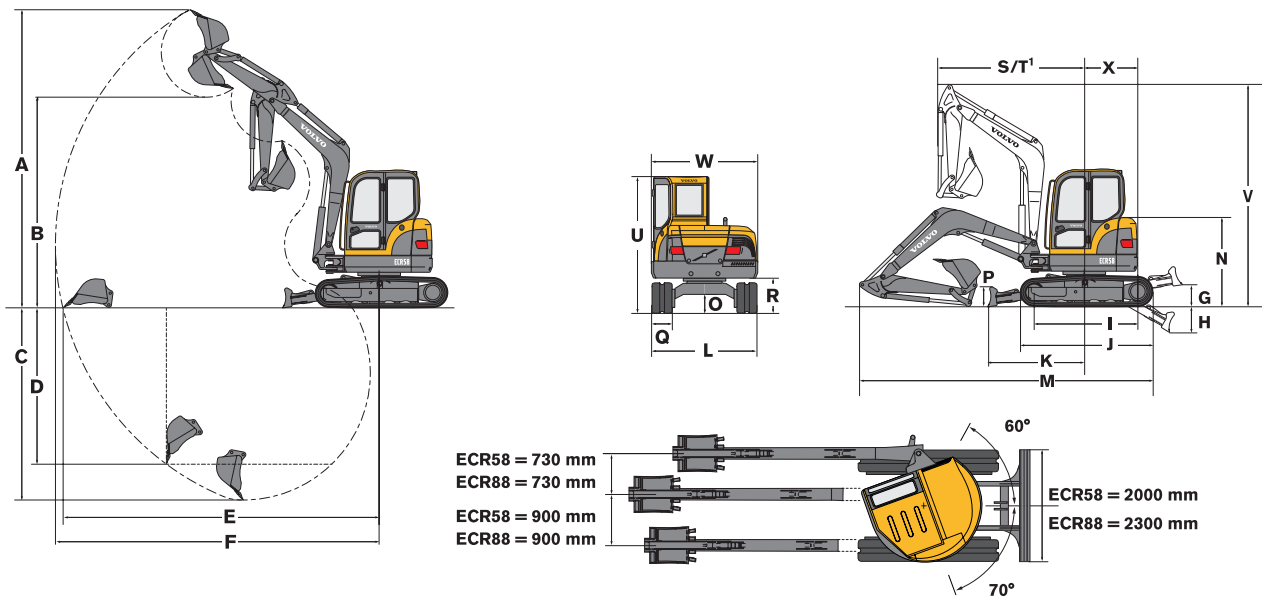
Kraftstofftank	110 l
Hydraulikbehälter	80 l
Hydraulikanlage, insges	140 l
Motoröl	11,5 l
Kühlanlage	7 l

Gewicht

Betriebsgewicht und Bodendruck:

Mit Gummiketten (450 mm)	8200 kg - 0,36 kg/cm ²
Mit Stahlketten (450 mm)	8500 kg - 0,38 kg/cm ²





ECR58

Stiel	A	B	C	C*	D	E	F
1540 mm	5610	3970	3600	3850	2910	5940	6080
1940 mm	5850	4210	4000	4240	3260	6320	6460

G	H	I	J	K	L	M	N	O
420	480	1950	2500	1820	2000	5600	1670	370

P	Q	R	S	T'	U	V	W	X
370	400 ²	670	2470	1960	2580	4330	2000	1000

Löffel ECR58			
	Breite	Gewicht	Löffelinhalt
Standard (Tiefloffel)	350 mm	85 kg	70 l
	450 mm	97 kg	98 l
	600 mm	118 kg	142 l
	750 mm	138 kg	187 l
	900 mm	163 kg	231 l
Grabenräumlöffel	1300 mm	125 kg	175 l
	1500 mm	185 kg	265 l

* : Grabtiefe bei abgesenktem Schild
 1 : Vorderer Wenderadius bei max. Versatz
 2 : Optionen : 380 / 500 mm (Stahl)

ECR88

Stiel	A	B	C	C*	D	E	F
1700 mm	6740	4860	4170	4470	2890	6860	7010
2100 mm	7000	5120	4570	4870	3260	7240	7390

G	H	I	J	K	L	M	N	O
490	400	2200	2850	1940	2300	6410	1780	390

P	Q	R	S	T'	U	V	W	X
470	450 ²	755	2570	2040	2680	5260	2265	1210

Löffel ECR88			
	Breite	Gewicht	Löffelinhalt
Standard (Tiefloffel)	380 mm	128 kg	103 l
	450 mm	150 kg	130 l
	600 mm	183 kg	188 l
	750 mm	218 kg	246 l
	900 mm	236 kg	306 l
Grabenräumlöffel	1500 mm	250 kg	265 l

* : Grabtiefe bei abgesenktem Schild
 1 : Vorderer Wenderadius bei max. Versatz
 2 : Optionen: 450 / 600 mm (Stahl)

STANDARD AUSRÜSTUNG

Motor

Niederemissions-Dieselmotor von Volvo
Zweistufige Luftfiltereinheit mit Verschmutzungsanzeige
Elektrisches Vorglühsystem
Kraftstofffilter + transparenter Wasserabscheider
Elektrische Betankungspumpe (35 l/min)
Ablaßschraube unter dem Kraftstofftank
Ölwannen-Schutzverkleidung
Leerlaufschaltung

Elektrische Anlage

Hauptschalter
Spritzwasserfeste elektrische Anschlüsse (IP67).

Unterwagen

400 mm breite Gummiketten (ECR58)
450 mm breite Gummiketten (ECR88)
Planierschild

Hydraulikanlage

Load Sensing-System
Mehrstufiges Filtersystem (30 µm)
Vorgesteuerte Bedienhebel (ISO)
Servosteuerung der hydraulischen Versetzung des Auslegers mit Hilfe des linken Bedienhebels
Steuerung des Laufwerks durch zwei Hebel, die mit Pedalen gekoppelt sind.
Zweistufiger Fahrtrieb mit automatischem Wechsel von hoher zu niedriger Stufe.
Doppeltwirkender Hydraulikkreislauf für Anbaugeräte (bis Stielende)
Schalter (in Kabine) zur Wahl des direkten

Ölrücklaufs zum Hydraulikbehälter
Proportionale Steuerung des Anbaugerätekreislaufs

Kabine

Mehrfach verstellbare Sitz-/Bedienkonsolen-Kombination
Deluxe-Komfortsitz mit Textilüberzug und hoher Rückenlehne
Lagerung auf Gummi-Dämpfelementen
Zwei Arbeitsscheinwerfer
Heizung und Klimaanlage
Zweistufiges Gebläse
Temperatureinstellung
Getönte Scheiben
Frontscheibe mit Gasdruckfedern zum einfachen Öffnen
Radio/Kassettenrecorder mit zwei Lautsprechern
Scheibenwischer und Scheibenwaschanlage (vorne)

Instrumentierung / Überwachung

Warnleuchten für Verstopfung des Hydraulikfilters/Luftfilters
Anzeigen: Kühlwassertemperatur, Kraftstoffstand
Betriebsstundenzähler
Leuchte und Summer für Warnmeldung bei Überhitzung oder Öldruckabfall

Erbewegungsausrüstung

ECR58 :
Langer Monoblock-Ausleger, 2900 mm Stiel 1540 mm
ECR88 :
Langer Monoblock-Ausleger, 3550 mm Stiel 1700 mm

Sicherheit

Ausführung mit Kabine und Schutzdach:
FOPS-Schutz Stufe 1 (Schutz vor herabfallenden Gegenständen)
TOPS (Kippschutz)
ROPS (Überrollschutz)
Verriegelung der Bedienhebel für die Baggerfunktionen und der Fahrhebel, wenn die linke Konsole zum Einstieg in den Fahrerstand hochgeklappt wird.
Sicherheitsvorrichtung beim Anlassen des Motors: Die linke Konsole muß hochgeklappt sein, um den Anlasser betätigen zu können.
Druckspeicher zur Absenkung der Ausrüstung auf den Boden bei abgestelltem Motor.
Frontscheibe aus Verbundglas
Sicherheitsgurt mit Aufrollautomatik
Werkzeugsatz

Zulassungen

Die Maschinen entsprechen der EG-Richtlinie Nr. 98/37/EEC und deren Änderungen.
Schalldämmung gemäß EEG-Richtlinien Nr. 2000/14/EEC
Hebezeugvorrichtung gemäß Norm EN 474-5
Schutz FOPS 1 gemäß Norm ISO 3449
Schutz TOPS gemäß ISO 12117 und EN 13531
Elektromagnetische Verträglichkeit (EMV) gemäß EG-Richtlinie Nr. 89/336/EEC und deren Änderungen

AUSRÜSTUNGSOPTIONEN

Erbewegungs- und Hebezeugausrüstung

Langer Stiel (1940 mm bei ECR58, 2100 mm bei ECR88)
Der lange Stiel wird nur für Einsätze in Material mit geringem Schüttgewicht empfohlen, die größere Reichweite erfordern.
Sicherheitsventil (vorgesteuert) am Auslegerzylinder mit Überlastanzeige
Sicherheitsventil am Stielzylinder
Hydraulisch betätigter Schnellwechsler für Anbaugeräte
Einfach- oder doppeltwirkender Hydraulikkreis für Schnellwechsler.

Hydraulikkreise für Anbaugeräte

Hydraulischer Kreislauf zur Betätigung eines Greifers (Öffnen/Schließen und Drehen).
Flußmengenwähler für Anbaugeräte-Hydraulikkreis.
Zusätzliche Hydraulikkreise zur Betätigung hydraulischer Anbaugeräte mit Verrohrung am Ausleger.

Unterwagen

Stahlketten:
ECR58: 380 mm oder 500 mm breit
ECR88: 450 mm oder 600 mm breit

Kabine

Deluxe-Komfortsitz mit Vinylüberzug und hoher Rückenlehne

Beleuchtung

Zusätzliche Arbeitsbeleuchtung am Ausleger
Zusätzlicher Arbeitsscheinwerfer hinten
Rundumkennleuchte

Umweltschutz

Biologisch abbaubares Hydrauliköl

Komfort und Sicherheit

Codierte Wegfahrsperrung mit Zifferncode-Tastatur (2 programmierbare Codes)
Seitliche Außenspiegel
FOPS 2-Schutz

Sonstiges

Individuelle Sonderlackierung (nach RAL)



Volvo-Baumaschinen sind anders. Die Art und Weise, wie sie konstruiert, gebaut und betreut werden, ist anders. Dieser Unterschied resultiert aus unserer mehr als 170jährigen Geschichte. Stets ist es in unserem Unternehmen darum gegangen, zuerst über die Menschen nachzudenken, die unsere Maschinen einsetzen und bedienen. Wir wollen dabei helfen, die Arbeit sicherer, komfortabler, produktiver zu gestalten – nicht zuletzt umweltfreundlicher. Das Ergebnis dieser Bemühungen ist ein wachsendes Angebot an Maschinen sowie ein globales Servicenetz, das Sie dabei unterstützt, mehr zu leisten. Überall auf der Welt sind Menschen stolz darauf, Volvo benutzen zu können. Und wir sind stolz auf das, was Volvo anders macht – **More care. Built In.**



Nicht alle Produkte sind auf allen Märkten verfügbar. Änderungen der Ausführung und Daten behalten wir uns ohne besondere Benachrichtigung im Sinne der kontinuierlichen Produktverbesserung vor. Die Abbildungen stellen nicht immer die serienmäßige Ausführung der Maschine dar.

VOLVO

Construction Equipment

www.volvoce.com

Ref No. 25 3 432 1145
Printed in Sweden
Volvo, Belley

German
2005.07
CEX