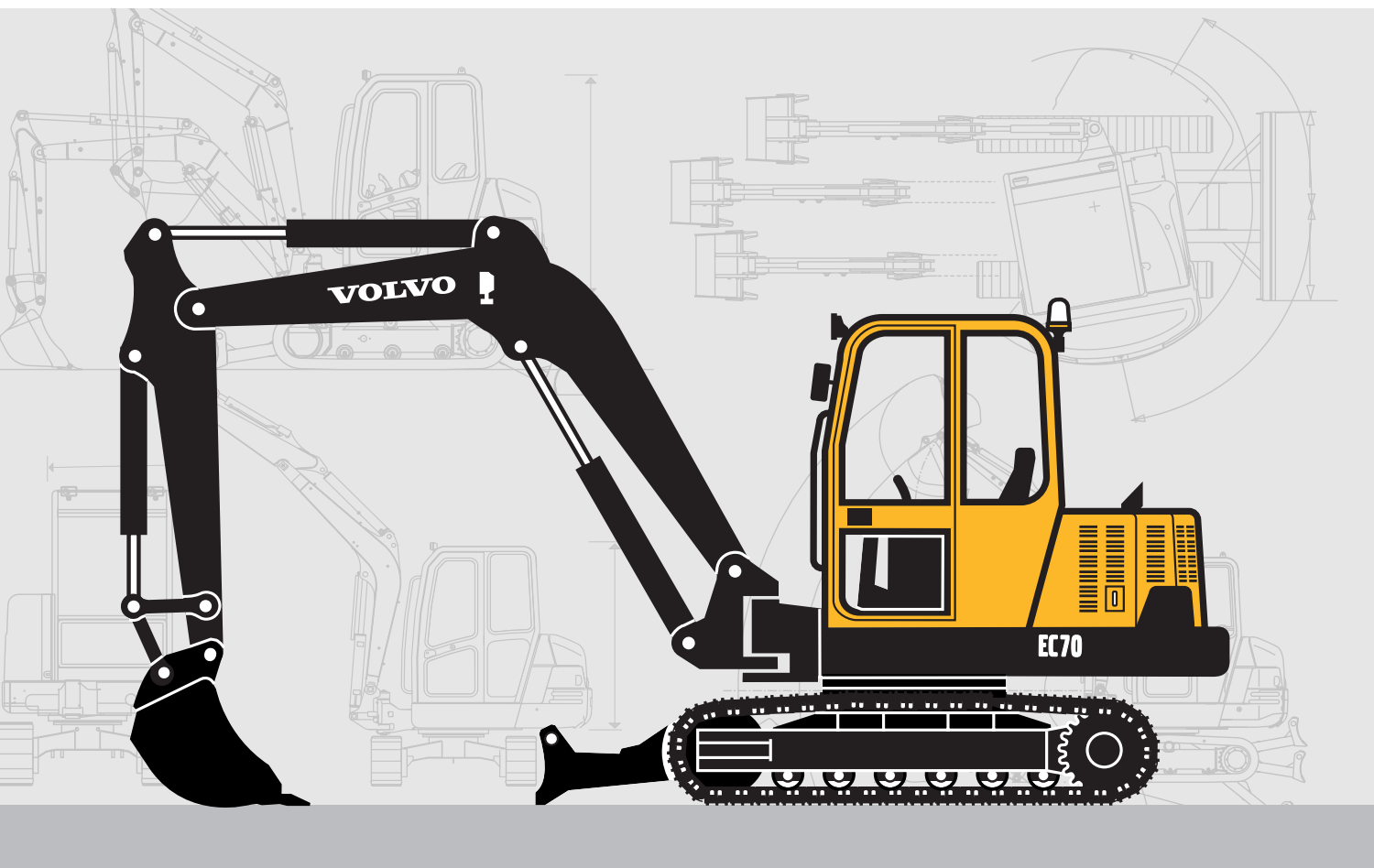


VOLVO MINIKAIVUKONE

EC70



• **Nettoteho:**
SAE J1349: 41,2 kW/56 hv

• **Työpaino:**
7035 - 7450 kg

• **Kauhatilavuudet:**
103 - 306 l

• **Suurin kaivussyvyys:**
4260 - 4660 mm

• **Kuormantunteva hydraulikka**
antaa erityisen tarkat liikkeet
kaikissa kuormitustilanteissa.

• **Samanaikaiset kaivuliikkeet ja
suuri käyttönopeus** nopeuttavat
työntekoa ja nostavat tuottavuutta.

• **FOPS** ohjaamo parantaa
kuljettajan turvallisuutta.

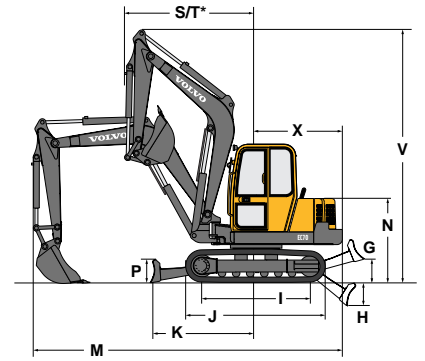
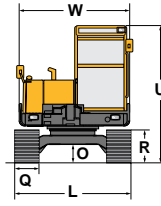
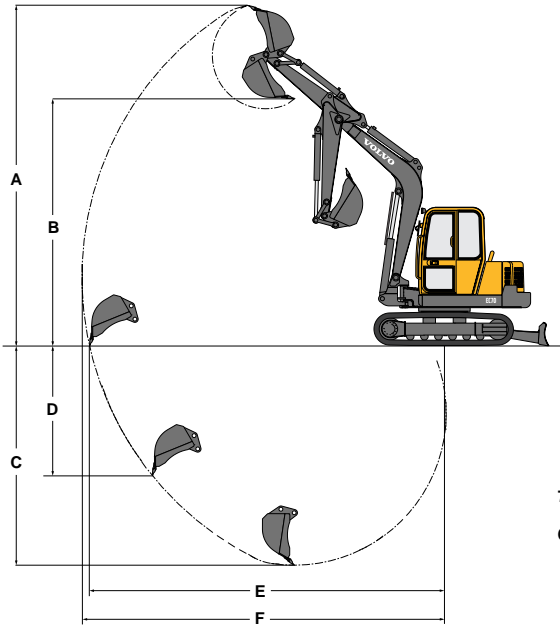
• **Pienet ulkomitat.**
Kulmien yli ulottuva vastapaino
suojaa takaosaa kaikilta iskuilta.

• **Valittavanasi kaksi ajonopeutta.**
Valitse ajonopeus olosuhteiden
mukaan.

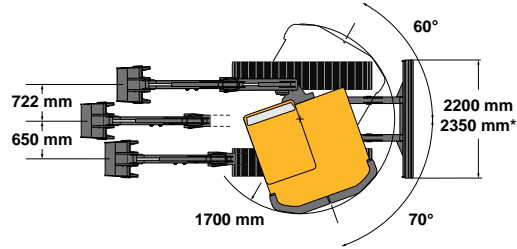
• **Erinomainen huollettavuus.**
Moottoriin ja hydraulikan
komponentteihin on helppo pääsy.

VOLVO

MITTATIETOJA - YKSIOSAINEN PUOMI



* Etukääntösäde suurimmalla sivusiirrolla



Kauhat			
	Leveys	Paino	Tilavuus
Kuokka-kauhat	380 mm	112 kg	103 l
	450 mm	126 kg	130 l
	600 mm	155 kg	188 l
	750 mm	175 kg	246 l
	900 mm	199 kg	306 l
Luiska-kauhat	1500 mm	190 kg	265 l

Varret	A	B	C*	C	D	E	F
	6273	4521	4258	4012	2370	6443	6632
	6541	4789	4659	4412	2713	6829	7014

* Kaivussyvyys puskulevy täysin alhaalla

(mm)

G	H	I	J	K	L	M	N	O
472	386	2062	2600	1970	2150 2300*	5725	1582	360

(mm)

P	Q	R	S	T	U	V	W	X
427	450*	731	2430	2026	2585	4645	2050	1585

* Leveät terästelat (600 mm) (lisävaruste)

(mm)

NOSTOKYVYT - YKSIOSAINEN PUOMI

Kuormat koneelle ilman kauhaa ja pikakiinnitintä. Nostokyvyt ovat 75 % kaatokuormasta tai 87 % hydraulisesta nostovoimasta.

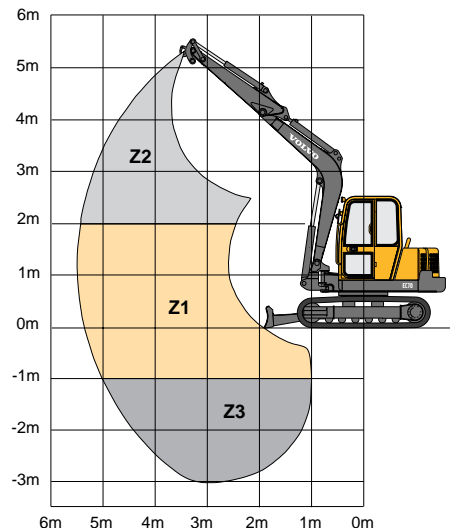
Varoitus: Standardin EN 474 - 5 mukaan kone pitää olla varustettu letkurikkoventtiilillä ja ylikuormitusilmaisemisella (lisävaruste) suoritettaessa EN standardin 475 - 5 mukaisia toimintoja.

Ulottuvuus		2,50 m	3,00 m	4,00 m	5,00 m	Maks 5,5 m	
		Z2	2845	1750*	1185*	1000	860
		Z1	2565	1940	1290	955	845
		Z3	2600	1950	1295	965	

Ulottuvuus		2,50 m	3,00 m	4,00 m	5,00 m	Maks 6,0 m	
		Z2	2150*	1805*	1110*	1010	
		Z1	2150*	1805*	1280	950	745
		Z3	2575	1935	1280	950	

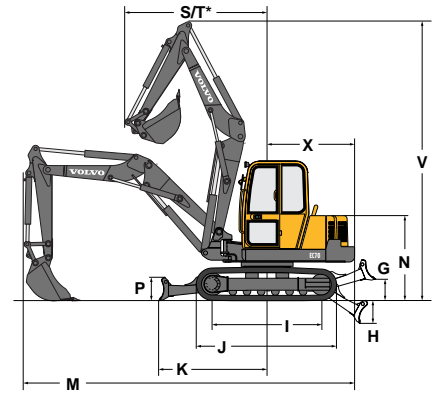
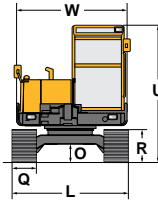
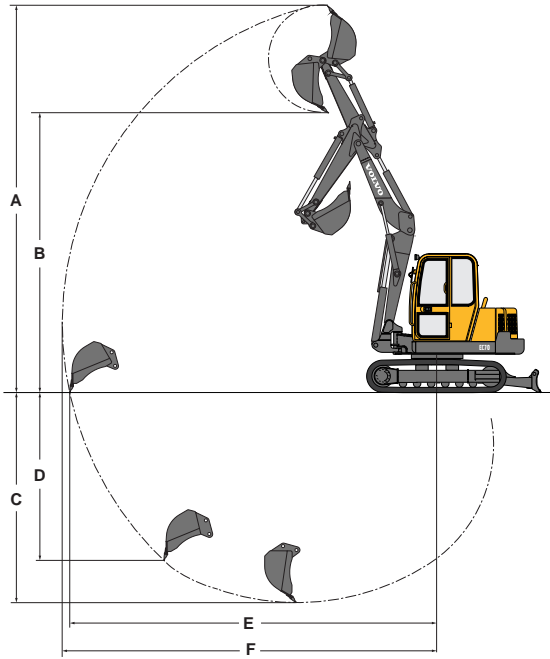
* hydrauliiikan raja-arvo

(kg)

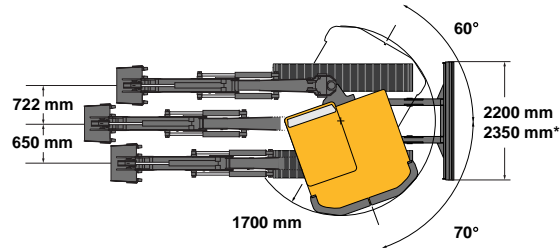


Nostokyvyt koko 360° kääntöalueelle, puskulevy alhaalla.

MITTATIEETOJA - KAKSIOSAINEN PUOMI



* Etukääntösäde suurimmalla sivusiirrolla



Kauhat			
	Leveys	Paino	Tilavuus
Kuokka-kauhat	380 mm	112 kg	103 l
	450 mm	126 kg	130 l
	600 mm	155 kg	188 l
	750 mm	175 kg	246 l
	900 mm	199 kg	306 l
Luiska-kauhat	1500 mm	190 kg	265 l

Varret	A	B	C*	C	D	E	F
	7236	6267	4180	3951	3177	6820	7016
	7606	6635	4580	4360	3520	7224	7413

* Kaivussyvyys puskulevy täysin alhaalla (mm)

G	H	I	J	K	L	M	N	O
472	386	2062	2600	1965	2150 2300*	6048	1582	360

(mm)

P	Q	R	S	T	U	V	W	X
472	450*	731	2570	2139	2585	4470	2050	1585

* Leveät terästelat (600 mm) (lisävaruste)

(mm)

NOSTOKYVYT - KAKSIOSAINEN PUOMI

Kuormat koneelle ilman kauhaa ja pikakiinnitintä. Nostokyvyt ovat 75 % kaatokuormasta tai 87 % hydraulisesta nostovoimasta.

Varoitus: Standardin EN 474 - 5 mukaan kone pitää olla varustettu letkurikkoventtiilillä ja ylikuormitusilmaisemisella (lisävaruste) suoritettaessa EN standardin 475 - 5 mukaisia toimintoja.

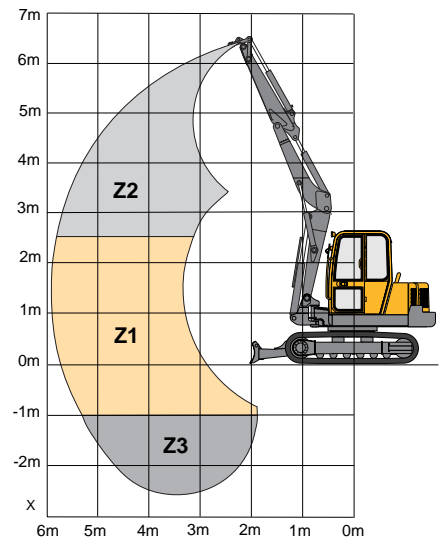
Ulottuvuus			2,50 m	3,00 m	4,00 m	5,00 m	Maks. 6,0 m
			Z2	1645*	1090*	985	
			Z1	2415*	1090*	885	700
			Z3	2400	1195	885	

(kg)

Ulottuvuus			2,50 m	3,00 m	4,00 m	5,00 m	Maks. 6,4 m
			Z2	1755*	1140*	885*	
			Z1	2270*	1145*	860	620
			Z3	2330	1170	860	

* hydraulikan raja-arvo

(kg)



Nostokyvyt koko 360° kääntöalueelle, puskulevy alhaalla.



MOOTTORI

Nestejäähdytetty 4-sylinterinen Mitsubishi S4S diesel moottori
 Iskutilavuus3331 cc
 Teho, netto (SAE J1349)41,2kW (56hv) 2200k/min
 Suurin vääntömom.(SAE J1349)196 Nm 1550 k/min
 Syl. halkaisija x iskun pituus94 mm x 120 mm



SÄHKÖLAITTEET

Nimellisjännite12 V
 Akku, kapasiteetti12 V - 90 Ah
 Generaattori12 V - 50 A
 Käynnistysmoottori12 V - 2,2 kW



HYDRAULIIKKA

Kuorman tunteva järjestelmä antaa täysin riippumattomat toiminnot

Hallinta.....hydraulisesti esiohjattu

Muuttuvatilavuuksinen, kuorman tunteva pumppu kaivu- ja ajotoiminnoille:

Suurin tuotto160 l/min
 Suurin paine25 Mpa (250bar)

Hammasrataspumppu puskulevyille ja käännölle:

Suurin tuotto60 l/min
 Suurin paine25 Mpa (260bar)

Kaksitoiminen piiri lisälaitteille:

Suurin tuotto90 l/min
 Suurin paine25 Mpa (250bar)

Sylinterivaimentimet

Puomin sylinterisylinteri täysin ulkona
 Varren sylinterisylinteri täysin sisällä



KÄÄNTÖJÄRJESTELMÄ

Ylävaunun kääntö tapahtuu säteismäntämoottorilla joka on kytketty suoraan kääntökehään. Kääntökehällä on sisäpuoliset hampaat ja se on voideltavissa konerakenteen ulkopuolelta.

Kääntönopeus11 kierrosta/min
 Käännön jarruautomaattinen monilevyjarru
 Paineiskun vaimennusHydrosensor venttiili



KAIVUVOIMAT

Murtovoima5190 daN
 Irrotusvoima.....3450 daN



ALAVAUNU

Tela- ja kiristysrullat ovat kestovoidellut

Ala / ylä telarullat per sivu6 / 1
 Telojen leveys450 mm
 Leveät terästelat, lisävaruste.....600 mm
 Telojen kiristysrasvamännällä
 Puskulevy (leveys x korkeus).....2200 x 486 mm

Puskulevyn sylintereissä on letkurikkoventtiili.



AJOLAITTEISTO

Kumppaakin telaa käyttää aksiaalimäntämoottori jossa on kaksi nopeutta sekä planeettavaihteisto. Jarrutus toimii automaattisesti määrällä levyjarrulla kummassakin moottorissa.

Suurin ajonopeus (hidas / nopea)2,5 - 5,1 km/t
 Suurin vetovoima6350 daN



TILAVUUDET

Polttoainesäiliö.....110 l
 Hydraulikkajärjestelmä73 l
 Hydraulioilysäiliö131 l
 Moottoriöljy10 l
 Jäähdytysjärjestelmä15 l



PAINOT JA PINTAPAINEEET

Työpainot ja pintapaineet

	Kumitelat	Terästelat
Yksiosainen puomi	7035 kg 0,39 kg/cm ²	7340 kg 0,40 kg/cm ²
Kaksiosainen puomi	7145 kg 0,40 kg/cm ²	7450 kg 0,41 kg/cm ²



MELUTASOT

Ulkopuolinen melu (LwA).....100 dB(A)
 Melu ohjaamossa (LpA)83 dB(A)

Meluarvot täyttävät direktiivin 86/662 ETY, ja sen muutokset.

VAKIOVARUSTEET

Moottori

Kuiva ilmansuodatin.
Sähkötoiminen hehkutus.
Läpinäkyvä polttoainesuodatin,
esisuodatin ja sakkakuppi.
Öljypohjan suojus.
Käsikaasu.

Sähkölaitteet

12V - 90Ah akku.
Äänimerkki.
12V virranottorasia työvalolle.

Alavaunu

450mm leveät terästelat.
Puskulevy.
Veto- ja kiinnityspisteet.
Käännön hammaskehän voitelu
konerakenteen ulkopuolelta.
Letkurikkoventtiili puskulevyn
sylintereissä.

Hydrauliikka

ISO hydraulisesti esiohjatut
hallintalaitteet.
Kaksitoiminen poljinohjattu
lisähallintaventtiili lisälaitteiden
ohjaukseen sekä vapaa paluu.
Lisälaittepiirin putkitus tehty
puomin alapäähän asti
(kaksitoiminen + vapaa paluu).
Esiohjattu puomin sivusiirto
vasemmalla käyttövivulla.

Ajohallinta kahdella polkimiin
kytketyllä vivulla.

Ohjaamo

FOPS 1 (Falling Objects
Protective Structure).
Täysin säädettävä, jousitettu
istuin.
Kangaspäällysteinen istuin.
Karheapintainen lattia kahdella
jalkatuella.
Vahvat nousukahvat helpottavat
pääsyä ohjaamoon.
Turvavyö.
Kumityynyjen päälle asennettu
ohjaamo.
Kolme työvalo.
Kaksinopeuksinen
lämmityslaitteen ja tuuletuksen
puhallin.
Säädettävä lämmityslaite.
Kahdella kaasujousella
kevennetty avattava etulasi.
Liukuikkuna (oikealla).
Ovenrajoittimet.
Radiovalmius (paikat radiolle ja
kahdelle kaiuttimelle, antenni ja
johdotus valmiina)
Sisävalo.
Ruostesuojattu ohjaamo.
Tuulilasin pyyhin ja pesulaite.

IMittarit ja merkivalot

PUMA tiedonsiirtopiiri, jolla
voidaan seurata koneen
toimintoja jatkuvasti.
Merkki- ja varoitusvalot
seuraaville toiminnoille:
Hehkutus, moottorin öljynpaine,
jäähdytysnesteen lämpötila,
hydrauliöljyn lämpötila, lataus,
hydraulisuodatin,
ilmansuodatin.
Polttoainemittari varoitusvalolla.
Tuntimittari.
Osatuntimittari.
Kierroslukumittari.
Koneen sarjanumeronäyttö
(varkauden esto)
Moottorin automaattinen
pysäytys jos lämpötila nousee
liikaa tai moottorin öljynpaine
laskee.

Kaivuvarustus

3100 mm pitkä Monoblock tai
kaksiosainen puomi.
1800mm pitkä varsi.
Puomin sivusiirto 130°.
Vaimentimet puomin ja varren
sylintereissä.
Konerakenteen ulkopuoliset
voitelunipat sivusiirron sylinterin
alapuolella.

Turvallisuus

Hallintalaitteet lukittuvat kun
vasen konsoli nostetaan ylös
helpottamaan ohjaamoon
nousua.
Käynnistyksen turvakatkaisija:
Vasen konsoli on nostettava
ylös moottorin
käynnistämiseksi.
Tyypitäyteinen paineakku
esiohjauspiirissä, jotta voidaan
laskea työvälineet alas
moottorin ollessa pysäytetty.
Lukittava työkalulaatikko.

Viralliset hyväksynnät

Kone täyttää direktiivin 98/37
ETY:n vaatimukset
muutoksineen.
Melueristys täyttää direktiivin
86/662 ETY:n vaatimukset
muutoksineen.
FOPS 1 täyttää standardin
ISO3449 vaatimukset.
Sähkömagneettinen
yhteensopivuus (EMS) täyttää
direktiivin 89/336 ETY:n
vaatimukset muutoksineen.

LISÄVARUSTEET

Kaivuvarusteet

Pitkä varsi (2200mm).
EN standardin 474-5 mukainen
turvaventtiili ja kuormitusnäyttö
varren sylinterissä.
Letkurikkoventtiili varren
sylinterissä.
Hydraulinen pikakiinnitys.

Lisähydrauliikkapiirit

Piiri hydraulivasaralle vapaalla
paluulla.
Hydrauliipiiri 2-toimisille
lisälaitteille.
Hydrauliikkapiiri
kahmarikauhan käytölle
(kauhan avaaminen/
sulkeminen ja kierto).

Alavaunu

Terästelat (lev. 450mm).
Leveät terästelat (600 mm).

Valot

Lisätyövalo puomissa.
Lisätyövalo taakse.
Kattovilkku.

Ympäristön suojele

Biologisesti hajoava
hydrauliöljy.
Pakokaasujen katalyyttinen
puhdistus.

Mukavuus ja turvallisuus

Varkauden estojärjestelmä (2
ohjelmoitavaa koodia).

Huolto ja ylläpito

Työkalusarja

Muuta

Maalaus asiakkaan tilauksen
mukaan (RAL spesifikaatiot)

*Kaikki tuotteet eivät ole saatavilla kaikilla markkina-alueilla. Koska kehitämme tuotteita jatkuvasti,
pidätämme oikeuden muuttaa teknisiä tietoja ja rakenteita ilman ennakkoilmoitusta. Kuvat eivät välttämättä esitä koneen vakiomallia.*

VOLVO

Construction Equipment

Ref. No. 15 1 432 1 137
Printed in PDF
Volvo, Konz

Finnish
2001.07
CEX