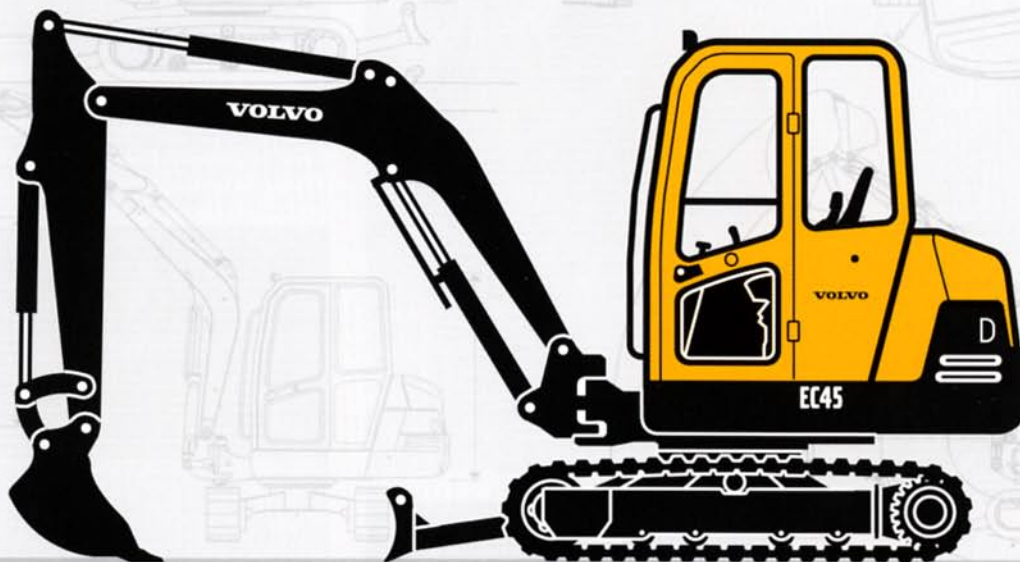


EXCAVADORA COMPACTA VOLVO

EC45



- **Potencia bruta :**
ISO 9249 : 31 kW / 42 cv
- **Potencia neta :**
ISO 9249 : 27.2 kW / 37 cv
- **Peso operativo :**
4098 - 4387 kg
- **Capacidades de las cazos :**
46 - 164 l
- **Profundidad de excavación máxima :**
3510 - 3800 mm
- **Circuito hidráulico Load Sensing** para precisión de mando en cualquier condición de carga.
- **Independencia de todos los movimientos y gran velocidad de trabajo** para ciclos de trabajo más cortos y una mejor productividad.
- **Cabina y canopy ROPS, TOPS y FOPS** para garantizar una total seguridad al operador.
- **Dimensiones compactas.** Un contrapeso **envolvente** protege el compartimento motor contra todo tipo de choques.
- **Dos velocidades de traslación** para una mejor movilidad en las obras.
- **De muy fácil mantenimiento** gracias a un acceso fácil al compartimento motor y compartimento hidráulico.
- **Chasis alargado en forma de X** para mejorar la estabilidad y la rigidez

VOLVO

Robustez a toda prueba

MINI EXCAVADORA EC45

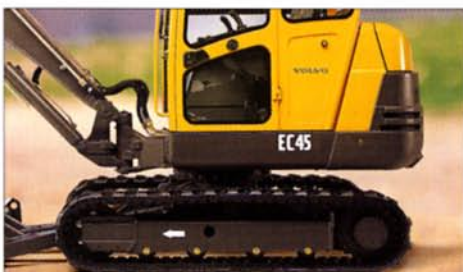
**¡ Todavía más m³
por hora !**

Como todos los modelos Volvo, la EC45 desarrolla un impresionante nivel de prestaciones. La fuerza de arranque y la profundidad de excavación se sitúan en el nivel más alto del mercado, para que pueda Vd. incrementar la productividad en todas sus obras.



Movimientos muy amplios y ventajosos

El cazo posee una enorme amplitud de movimiento : más de 200°. Esta característica garantiza un buen ataque y unas excavaciones acabadas en cuadro a todas las profundidades.



Chasis largo para una estabilidad superior

La gran longitud de la oruga asegura una estabilidad excepcional y ofrece un mayor rendimiento y mayor seguridad, al tiempo que reduce la presión en el suelo.



Porta implementos Volvo

El porta implementos exclusivo de Volvo permite enganchar con rapidez un accesorio o un cazo sin abandonar el puesto de conducción. El desbloqueo puede ser mecánico o hidráulico.



Desplazamiento lateral de la pluma para trabajar a lo largo de una pared

El desplazamiento hidráulico lateral de la pluma permite reducir el espacio ocupado por la excavadora y trabajar a lo largo de una pared.



Una parte trasera compacta

Las dimensiones compactas les permiten trabajar en espacios muy reducidos. La forma sumamente envolvente del contrapeso asegura a la máquina una excelente protección contra todo tipo de impactos.



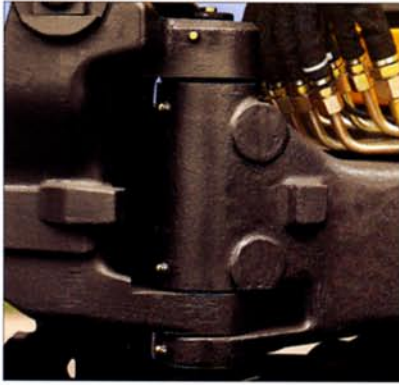
Bloqueo del cilindro del desplazamiento lateral del brazo

El cilindro de desplazamiento lateral del brazo está equipado con una válvula que bloquea el cilindro y le impide deslizarse. El desplazamiento lateral de la pluma se mantiene firmemente en la posición elegida por el conductor.



Desplazamiento lateral de la pluma para trabajar a lo largo de una pared

El desplazamiento hidráulico lateral de la pluma permite reducir el espacio ocupado por la excavadora y trabajar a lo largo de una pared.



Un chasis superior robusto

El pivote de doble horquilla multiplica por dos la superficie de apoyo en el chasis y permite el montaje de un eje largo para un mejor reparto de las tensiones, lo que genera menos desgaste y menos holguras.



Independencia total de todos los movimientos

El circuito hidráulico Load-Sensing permite combinar todos los mandos de la máquina. La traslación en línea recta se mantiene incluso cuando se accionan otros movimientos.



Arrastre directo de la corona de giro

Este motor hidráulico arrastra directamente la corona, sin ningún reductor. Ningún desgaste en el giro de la corona, por lo que no cabe prever gasto alguno de mantenimiento.

Un funcionamiento perfectamente suave

Los amortiguadores de final de carrera en los cilindros y la válvula Hydrosensor en el motor hidráulico de giro, garantizan unos movimientos realizados con perfecta suavidad.

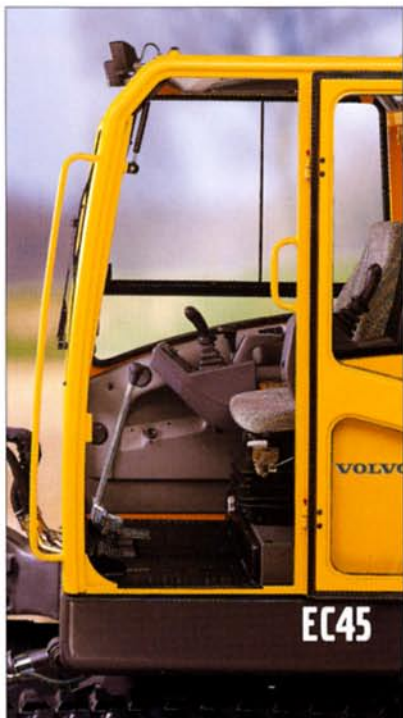


Un chasis inferior en forma de X

Esta forma en X permite una mejor distribución de los esfuerzos en los largueros para conseguir más rigidez y robustez. La parte superior de los largueros está inclinada, al objeto de impedir que la tierra pueda depositarse en ellos y facilitar su limpieza.

Un altísimo nivel de confort y de seguridad

MINI EXCAVADORA EC45



Apoya-brazos ergonómicos

El corto radio de giro de los mandos evita los movimientos de conducción demasiado amplios y reduce el cansancio. La posición de los antebrazos descansando en los apoya-brazos ergonómicos permite un manejo más preciso de los mandos.



Una cabina espaciosa y cómoda

La cabina del modelo EC45 ofrece un confort y un silencio de funcionamiento que no admiten comparación. Incluso los conductores más altos y robustos se sienten de inmediato a gusto en esta cabina de dimensiones generosas.

Acceso totalmente seguro al puesto de conducción

Para facilitar el acceso al puesto de conducción, la puerta de la cabina ofrece una amplia apertura, mientras que la consola puede inclinarse por completo. El suelo y el umbral de la cabina son antideslizantes y están dotados de dos amplias empuñaduras de agarre. Para evitar cualquier riesgo de accidente cuando el conductor accede al puesto de conducción o desciende del mismo, todos los mandos de la máquina se bloquean cuando se levanta la consola izquierda. Este bloqueo afecta también a los mandos de la traslación, que quedan bloqueados en posición neutra cuando se levanta la consola.



Para facilitar el acceso al puesto de conducción, la puerta de la cabina ofrece una amplia apertura, mientras que la consola puede inclinarse por completo. El suelo y el umbral de la cabina son antideslizantes y están dotados de dos amplias empuñaduras de agarre. Para evitar cualquier riesgo de accidente cuando el conductor accede al puesto de conducción o desciende del mismo, todos los mandos de la máquina se bloquean cuando se levanta la consola izquierda. Este bloqueo afecta también a los mandos de la traslación, que quedan bloqueados en posición neutra cuando se levanta la consola.



Una postura de conducción perfecta

El puesto de conducción Volvo ha sido objeto de profundos estudios ergonómicos, a fin de lograr que la postura de conducción resulte lo más agradable posible y reduzca el cansancio del conductor. El asiento regulable permite numerosos ajustes para adaptarse a la morfología del conductor.



Información al conductor

Debidamente situado a la vista del conductor, el tablero de instrumentos agrupa todas las informaciones útiles para el control de la máquina. Un teclado antirrobo, disponible como opción, permite bloquear el arranque de la máquina y las principales funciones hidráulicas.



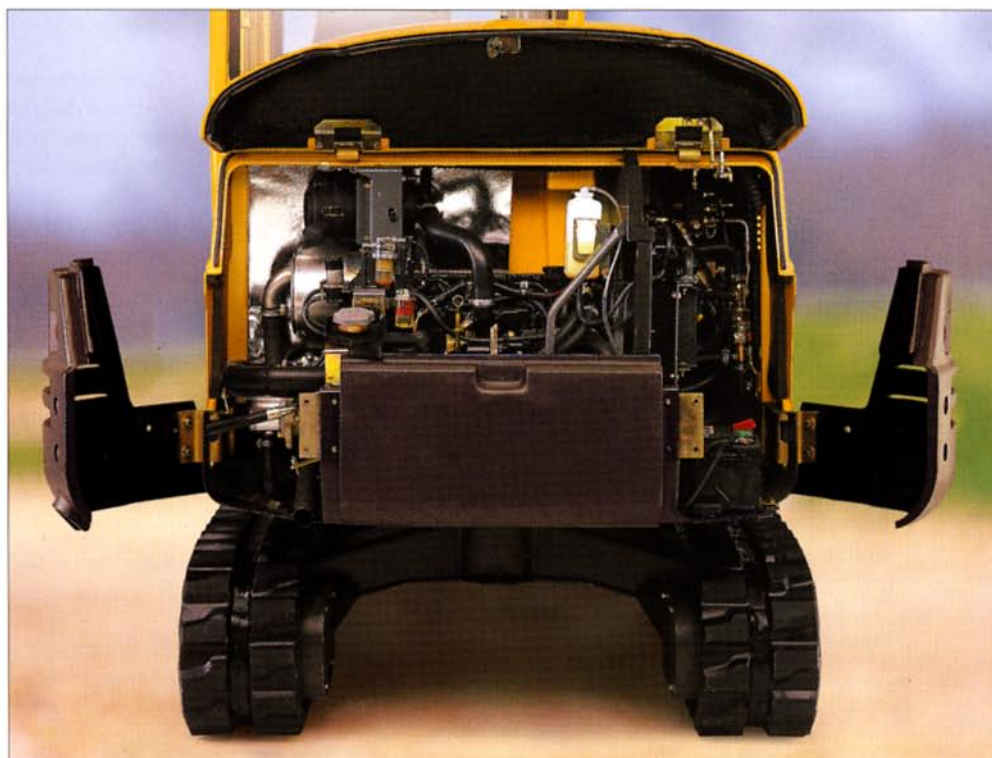
Excelente visibilidad

Gracias a su enorme superficie acristalada, la cabina goza de una excelente visibilidad a todo su alrededor. Ello representa un elemento importante de seguridad para los bienes y las personas que se hallan en las proximidades de la máquina durante el trabajo, sobre todo en las obras estrechas. La forma compacta del capó del motor asegura una buena visión de la parte posterior.



Protección FOPS 1, ROPS y TOPS

La cabina del modelo EC45 se beneficia de un altísimo nivel de seguridad, garantizado por las certificaciones FOPS 1 (protección contra las caídas de objetos), ROPS y TOPS (protección contra el vuelco). El cinturón de seguridad forma parte del equipo de serie.



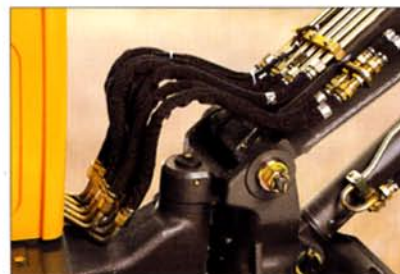
Una exclusiva Volvo : el contrapeso que se abre

Esta innovación de Volvo permite un acceso óptimo al compartimento del motor, asegurando una protección total de la parte trasera de la máquina, gracias a la forma envolvente del contrapeso.



Fácil acceso al compartimento hidráulico

El distribuidor y el conjunto de los componentes hidráulicos están situados en un compartimento hidráulico, en el lateral de la máquina, a fin de facilitar el acceso a los mismos.



Latiguillos libres al pie de la pluma

Los latiguillos que alimentan la pluma están montados, sin pasar por el pivote, y están conectados al exterior de la máquina. Al estar libres, no sufren roces ni desgaste, pudiendo en su caso ser fácilmente sustituidos.



MOTOR

Motor Diesel de 4 cilindros Mitsubishi K4N, enfriado por agua.

Cilindrada 2290 cm³
Potencia nominal (ISO 9249) 31 kW (42 cv) a 2600 r.p.m.
Potencia instalada (ISO 9249) 27.2 kW (37 cv) a 2000 r.p.m.
Par máximo (ISO 9249) 137 Nm a 1400 r.p.m.
Diámetro interior de los cilindros x carrera 90 mm x 90 mm



EQUIPO ELÉCTRICO

Tensión 12 V
Batería 12 V - 70 AH
Alternador 12 V - 40 A
Motor de arranque 12 V - 2 kW



SISTEMA HIDRÁULICO

Sistema hidráulico Load-Sensing de centro cerrado, que asegura una total independencia de cada movimiento.

Control mandos hidráulicos asistidos

Bomba Load-Sensing de cilindrada variable para todos los circuitos del equipo y de la traslación :

Caudal máximo 99 litros / min.
Presión máxima de servicio 260 bares

Bomba de engranaje para el circuito de asistencia :

Caudal máximo 17.6 litros / min.
Presión máxima de servicio 32 bares

Circuito hidráulico de doble efecto para accesorios :

Caudal máximo 60 litros / min.
Presión máxima de servicio 260 bares

Amortiguador de final de carrera :

En el cilindro de la pluma final de salida de vástago
En el cilindro del brazo final de retorno de vástago
En el cilindro del desplazamiento lateral del brazo en los dos movimientos del cilindro

Bloqueo del cilindro del desplazamiento lateral :

El cilindro del desplazamiento lateral está dotado de una válvula de equilibrado que mantiene el ángulo de desplazamiento de la pluma en la posición elegida por el conductor en todas las condiciones de trabajo.



SISTEMA DE GIRO

El giro de la torreta queda asegurado mediante un motor hidráulico de pistones radiales que arrastra directamente (sin reductor) una corona de rodamiento interno de bolas con dentado interno y engrase a distancia.

Velocidad de giro 10 r.p.m.
Frenado de la torreta freno multidisco automático
Absorción de los choques hidráulicos válvula Shockless Hydrosensor



PRESTACIONES A NIVEL DEL CAZO

Fuerza de excavación 3240 daN
Fuerza de arranque 2480 daN



CHASIS INFERIOR

El chasis inferior está constituido por una parte central mecánicamente soldada y que adopta forma de " X " para una mayor rigidez, y por unos largueros en pendiente para no almacenar materiales. Los rodillos y las ruedas tensoras gozan de lubricación de por vida.

Rodillos inferiores / superior por lado 4 / 1
Anchura de las orugas 400 mm
Tensión de las orugas mediante bomba de engrase
Hoja dozer (anchura x altura) 1850 x 370 mm

El cilindro de la hoja dozer está equipado con una válvula de seguridad.



SISTEMA DE TRASLACIÓN

Cada oruga es arrastrada por un motor hidráulico de pistones axiales equipado con dos velocidades y una reducción epicicloidial. El frenado está asegurado de forma automática mediante un freno de disco múltiple con baño de aceite en cada motor.

Velocidad máxima (velocidad corta/larga) 2.9 / 4.3 km/h
Fuerza de tracción máx. 4080 daN

El mando de avance se bloquea automáticamente cuando el conductor levanta la consola izquierda.



CAPACIDADES

Depósito de combustible 66 litros
Depósito hidráulico 37 litros
Capacidad total del circuito hidráulico 62 litros
Cárter del aceite de motor 7.7 litros
Líquido de refrigerante 8 litros



PESO

Peso operativo y presión sobre el suelo

	Orugas de goma	Orugas de acero
Versión cabina	4250 kg 0.25 kg/cm ²	4387 kg 0.26 kg/cm ²



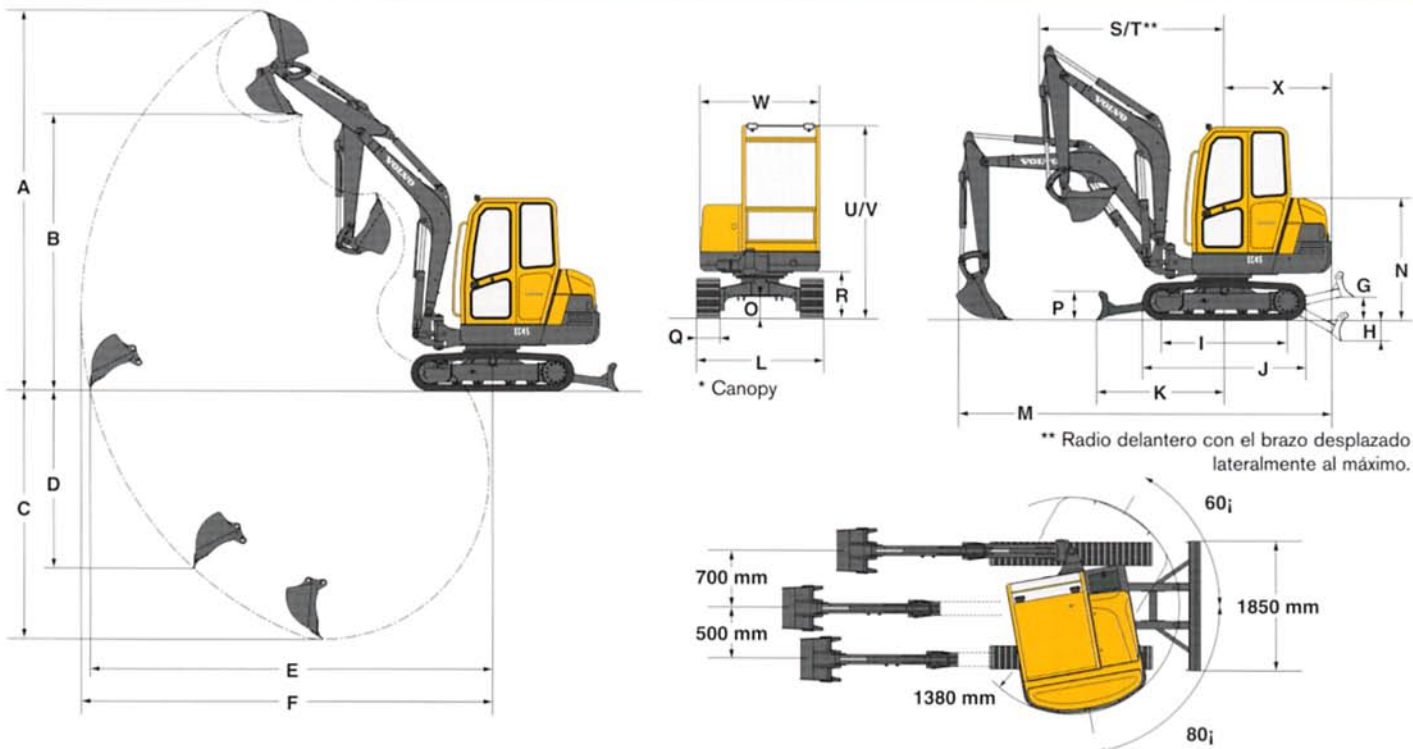
NIVELES SONORES

Resultado de las mediciones dinámicas :

Nivel sonoro exterior (L_{WA}) 95 dB(A)
Nivel sonoro en el interior de la cabina (L_{pA}) 78 dB(A)

Los niveles sonoros son conformes a la Directiva n° 86/662 EEC y sus subsiguientes modificaciones.

DIMENSIONES



Cazos				
	Anchura	Peso	Capacidad	
Cazos retro		300 mm	56 kg	46 l
		450 mm	68 kg	80 l
		600 mm	86 kg	115 l
		750 mm	111 kg	151 l
Limpieza		1300 mm	125 kg	164 l

Brazo	A	B	C*	C	D	E	F
	4930	3640	3510	3320	2310	5280	5400
	5110	3810	3800	3620	2550	5570	5690

* Profundidad de excavación con cuchilla bulldozer en posición baja.

G	H	I	J	K	L	M	N	O
410	480	1770	2280	1620	1800	4930	1610	320

P	Q	R	S	T	U	V	W	X
370	400	650	2220	1740	2510	2400	1570	1360

Datos expresado en mm

CAPACIDADES DE CARGA

Estas capacidades se facilitan para una máquina sin cazo ni porta implemento y equipada con orugas de caucho para una carga levantada en giro completo de 360°.

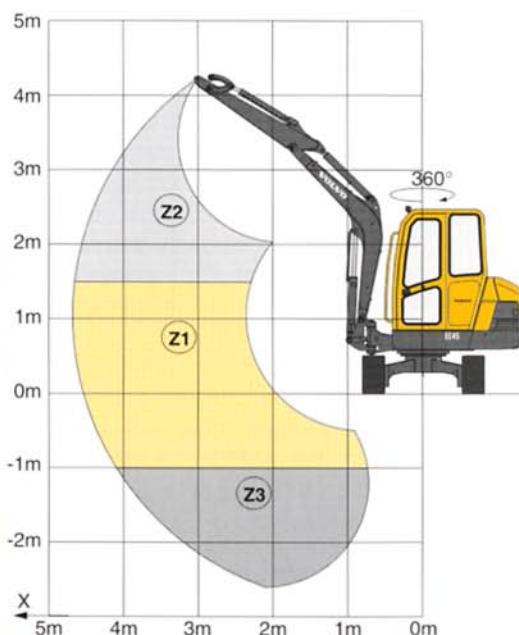
La capacidad de transporte de carga representa el 75% de la carga de vuelco, o el 87% del límite hidráulico. Atención : conforme a la norma EN 475-5, para realizar operaciones de mantenimiento, la máquina debe estar equipada de una válvula de seguridad en el cilindro de pluma y de un indicador de sobrecarga (disponibles en opción).

Alcance		1.50 m	2.00 m	2.50 m	3.00 m	3.50 m	4.00 m	4.50 m
	Z2			1195*	825*	745*	820*	905*
	Z1	1625*	1495*	1645*	1270*	1090*	995*	950*
	Z3	2410*	1840*	1940*	1495*	1395*	1230*	
	Z2			1355*	855*	700*	690*	770*
	Z1	1465*	1570*	1355*	1100*	975*	900*	865*
	Z3	2055*	2365*	1745*	1660*	1305*	1190*	

Capacidad de levantamiento en posición longitudinal delantera, y en apoyo sobre la hojazozer.

Alcance		1.50 m	2.00 m	2.50 m	3.00 m	3.50 m	4.00 m	4.50 m
	Z2			1195*	825*	745*	675	575
	Z1	1625*	1495*	1260	970	785	660	565
	Z3	2410*	1810	1270	975	790	665	
	Z2			1355*	855*	700*	690*	570
	Z1	1465*	1570*	1245	960	775	650	555
	Z3	2055*	1785	1250	960	775	650	

Capacidad de levantamiento en rotación total de 360°, con la hojazozer levantada. * límite hidráulico (kg)



EQUIPO DE SERIE

Motor

Filtro de aire seco.
Dispositivo de precalentamiento eléctrico.
Decantador, pre-filtro y filtro de gasoil transparentes.
Tapón de purga bajo el depósito de gasóleo.
Placa de protección del cárter del motor.
Reglaje continuo del régimen del motor.

Sistema eléctrico

Batería 12 V - 70 AH.
Indicador acústico.
Toma eléctrica de 12V para lámpara portátil.

Chasis inferior

Orugas de goma, de 400 mm de anchura.
Hoja dozer
Ganchos de anclaje y de remolque
Engrase a distancia de la corona de giro.
Válvula de seguridad sobre el cilindro de la hoja dozer.

Sistema hidráulico

Mandos hidráulicos asistidos ISO.
Distribuidor hidráulico de doble efecto suplementario para un circuito de accesorios, con pedal de control plegable y circuito de retorno directo del aceite al depósito hidráulico.
Conducciones del circuito de accesorios (doble efecto + retorno) hasta el pie de pluma.
Mando asistido de desplazamiento lateral del brazo

en el mando izquierdo.
Control de avance mediante dos palancas acopladas a pedales.

Cabina

Protección FOPS 1 (protección contra las caídas de objetos).
Protección TOPS y ROPS (protección contra el vuelco).
Unidad asiento-consolas suspendida, de regulación múltiple.
Asiento de gran comodidad revestido de tejido.
Suelo antideslizante con dos reposa-pies.
Empuñadura de agarre para el acceso al puesto de conducción.
Cinturón de seguridad.
Cabina montada encima de silent-blocks.
Dos faros de trabajo.
Calefacción y ventilación de dos velocidades.
Regulación de la calefacción en la cabina.
Parabrisas de apertura asistida mediante dos cilindros de gas.
Luna inferior frontal rápidamente desmontable y soporte de fijación de la luna detrás del asiento
Luna lateral derecha deslizante.
Puerta que puede mantenerse en posición abierta.
Pre-instalación de equipo de radio (emplazamiento para una radio y dos altavoces, con antena y cableado eléctrico ya montados).
Iluminación interior.
Protección anti-corrosión de la cabina mediante cataforesis.
Limpiaparabrisas y lavaparabrisas en luna delantera.

Salida de emergencia por la luna delantera.

Instrumentos y control

Informador de a bordo PUMA 2, que asegura una supervisión permanente de la máquina.
Testigo de control y de alerta para las siguientes funciones : precalentamiento, presión de aceite del motor, temperatura del agua, temperatura del aceite hidráulico, carga de la batería, colmatado del filtro hidráulico, colmatado del filtro de aire.
Indicador de nivel de combustible con testigo de nivel mínimo.
Contador horario totalizador.
Contador horario parcial con nueva puesta a cero controlada.
Cuenta-revoluciones.
Visualización del número de serie de la máquina (marcación antirrobo).
Dispositivo de detención automática del motor en caso de sobrecalentamiento o de caída de la presión del aceite.

Equipo de excavación y de transporte de carga

Pluma monobloc, de 2600 mm de longitud.
Balancín de 1400 mm.
Desplazamiento lateral hidráulico de la pluma de 140°.
Válvula de seguridad en el cilindro de desplazamiento lateral de la pluma.
Amortiguadores de final de carrera en los cilindros de la pluma, del balancín y de desplazamiento lateral de la pluma.

Engrase a distancia del cilindro de movimiento lateral del brazo.

Seguridad

Dispositivo de bloqueo de los mandos del equipo de excavación y de las palancas de translación cuando se levanta la consola izquierda para acceder al puesto de conducción.
Dispositivo de seguridad para el arranque del motor : la consola izquierda debe levantarse para accionar el motor de arranque.
Acumulador de presión en el circuito de asistencia para poder dejar el equipo en el suelo en caso de parada del motor.
Caja de herramientas con cierre por llave.

Homologación

Máquina conforme a la Directiva nº 98/37 EEC y sus sucesivas modificaciones.
Insonorización conforme a la Directiva nº 86/662 EEC y sus sucesivas modificaciones.
Dispositivo de transporte de carga conforme a la norma EN 474-5.
Protección FOPS 1 conforme a la norma ISO 3449.
Protección TOPS conforme a la norma ISO 12117.
Compatibilidad electromagnética (CEM) conforme a la Directiva 89/336 EEC y sus sucesivas modificaciones.

EQUIPO OPCIONAL

Equipo de excavación y de transporte de carga

Brazo largo (1700 mm).
Válvula de seguridad accionada por el circuito de asistencia en el cilindro de pluma, con indicador de sobrecarga (para transportar cargas superiores a 1000 kg).
Válvula de seguridad en el cilindro del brazo.
Porta implemento mecánico.
Porta implemento hidráulico.

Circuitos hidráulicos para accesorios

Circuito hidráulico para martillo hidráulico, con retorno directo al depósito.
Circuito hidráulico para accesorios de doble efecto.
Circuito hidráulico para accionar una bivalva (apertura / cierre y rotación del cazo).

Chasis inferior

Orugas de acero (anchura 400 mm)

Alumbrado

Faro de trabajo adicional en la pluma.
Faro de trabajo adicional trasero.
Faro de giraforio.

Protección del medio-ambiente

Aceite hidráulico biológico.
Tubo de escape catalítico.

Comodidad y seguridad

Auto-radio (cabina).
Sistema anti-arranque codificado mediante teclado de código digital (2 códigos programables).
Corta-circuito eléctrico.

Varios

Caja de herramientas.
Pintura especial personalizada (especificaciones RAL).

No todos los productos están disponibles en todos los mercados. De acuerdo con nuestra política de mejorar continuamente nuestros productos, nos reservamos el derecho de variar, sin previo aviso, las especificaciones y diseños de las máquinas. Las ilustraciones no siempre muestran las máquinas en su versión estándar.

VOLVO

Construction Equipment

Ref. No. 33 5 432 1022
Printed in Germany
Volvo, Belley

Spanish
2001.11
CEX