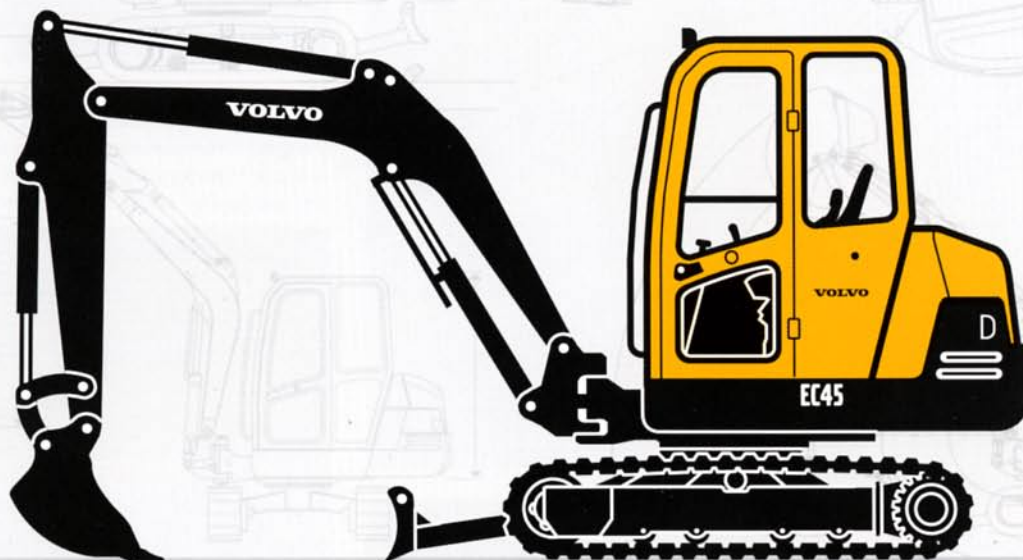


VOLVO KOMPAKT GRAVEMASKIN

EC45



• **Brutto effekt:**
ISO 9249: 31 kW

• **Netto effekt:**
ISO 9249: 27,2 kW

• **Driftsvekt:**
4098 – 4387 kg

• **Skuffestørrelser:**
43 – 240 liter

• **Maksimal gravedybde:**
3510 – 3800 mm

• **Lastkjennende hydraulikksystem** for meget presis kontroll under alle last situasjoner.

• **Samtidig betjening av gravebevegelser og høy hastighet** på alle bevegelser for raskere syklustider og økt produktivitet.

• **ROPS, TOPS og FOPS førerhus** for økt sikkerhet for føreren.

• **Kompakte dimensjoner. Motvekt rundt maskinens bakpart** beskytter motordekselet mot støt og skader.

• **To kjørehastigheter** for økt mobilitet på anlegget.

• **Perfekt servicetilgjengelighet** takket være enkel adkomst til motor og hydraulikkomponenter.

• **X-format forlenget undervogn** for økt stivhet og stabilitet.

VOLVO

Robust og driftssikker

Kompakt gravemaskin EC45

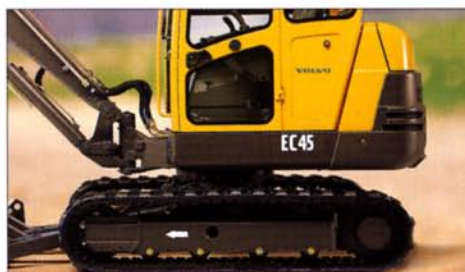
Enda mer effektiv!

Som alle Volvo anleggsmaskiner har EC45 imponerende kapasitet. Gravekraftene og gravedybden er blant de beste på markedet, for å gi deg økt produktivitet i all slags arbeid.



Enestående ytelser

Skuffa har et meget stort bevegelsesområde: over 200°. Dette garanterer god angrepsvinkel, rektangulære utgravninger uansett dybde og full utnyttelse av tømmeøyden.



Lang undervogn for større stabilitet

Det svært lange belteunderstellet sikrer eksepsjonell stabilitet, og gir høyere løftekrefter og økt sikkerhet, samtidig med at marktrykket reduseres.



Hurtigkobling for økt effektivitet

Volvo kompakte gravemaskiner kan leveres med forskjellige typer hurtigkobling med mekanisk betjening, eller hydraulisk betjent fra førerplassen.



Nytt lastkjennende hydraulikk-system: aldri har en kompakt gravemaskin vært så lett å betjene.

Krefter, presisjon, uavhengige bevegelser: det nye lastkjennende hydraulikk-systemet i Volvo EC45 representerer den beste tilgjengelige teknologi.



Kompakt og godt beskyttet bakdel

De kompakte dimensjonene på de nye Volvo maskinene tillater arbeid på de trangeste arbeidsplasser. Utformingen av motvekt gir meget god beskyttelse mot støt og skader.



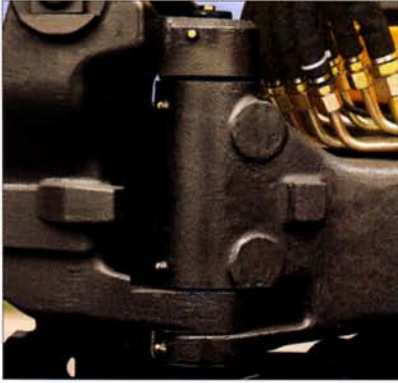
Låsning av sylinder for bomsving

Bomsvingsylindere er utstyrt med en balanseventil, som blokkerer stempelet ved å hindre all intern lekkasje. Resultatet er at bommen holdes i den stilling føreren har valgt, selv under langvarig og vanskelig arbeid.



Bomsving for arbeid langs en vegg

Den hydrauliske bomsvingen gjør det mulig å redusere maskinens svingradius i front, og gjør det mulig å grave inntil vegger og andre hindringer.



En robust overvogn

Volvo kompakte gravemaskiner har en usedvanlig lang og godt dimensjonert kongebolt, med et ekstra opplagringsspunkt nederst på maskinens chassis. Konstruksjonen gir lavere bøyemoment og større bæreflate, slik at slitasje og slark reduseres.



Total uavhengighet av alle bevegelser

Det nye lastkjennende hydraulikksystemet tillater at alle maskinens bevegelser kombineres. Kjøring i rett linje er mulig selv ved samtidig betjening av andre funksjoner.



Svingmotor med direkte drift

Hydraulikkmotoren for svingbevegelsen driver svingkransen direkte, uten noe reduksjonsgir i mellom. Dette eliminerer slark og slitasje, vedlikehold og reparasjonskostnader



En ny X-formet undervogn

X-formen gir en bedre fordeling av kreftene fra beltevangene, og gir økt stivhet og robusthet. Toppen av beltevangene er skrådd for å hindre at jord blir liggende, og for å forenkle rengjøringen.

Myke bevegelser

Endedempingen i bom-, stikke- og bomsvingsylindre, og Hydrosensorventilen på svingmotoren sikrer myke bevegelser.

Førerkomfort og sikkerhet på høyt nivå

Kompakt gravemaskin EC45



Ergonomisk utformede armlener

De korte hydraulikkspakene reagerer uten store bevegelser, og hindrer tretthet. Underarmenes posisjon mot de ergonomisk utformede armlenene tillater meget presis kontroll over hydraulikkspakene.



Et romslig og komfortabelt førerhus

EC45's førerhus tilbyr unik komfort og lavt støynivå. Selv lange førere finner seg umiddelbart til rette i det meget romslige førerhuset.

Sikker tilgang til førerplassen

For å lette tilgangen til førerplassen, er døråpningen bred, og den venstre konsollen svinges opp og ut av veien.



hendlene, som låses i nøytral posisjon når konsollen løftes.

Gulvet er sklisikkert, og håndtak på hver side av åpningen gir god støtte. For å hindre risiko for skader når føreren går inn og ut av førerhuset, blir alle maskinens hendler låst når venstre konsoll er løftet. Dette gjelder også kjørehendlene, som låses i nøytral posisjon når konsollen løftes.



Perfekt arbeidsstilling

Volvos førerhus er resultatet av intensive ergonomiske studier, for å gjøre arbeidsstillingen så behagelig som mulig, og redusere tretthet hos maskinføreren. Det fjærende setet kan justeres i mange stillinger, blant annet i høyden, for å passe enhver fører.



Førerinformasjon

Instrumentpanelet er plassert i førerens synsline, og viser viktig informasjon om maskinens drift. Maskinen kan som tilleggsutstyr leveres med startsperre, som hindrer start av maskinen og betjening av hydraulikkfunksjonene.



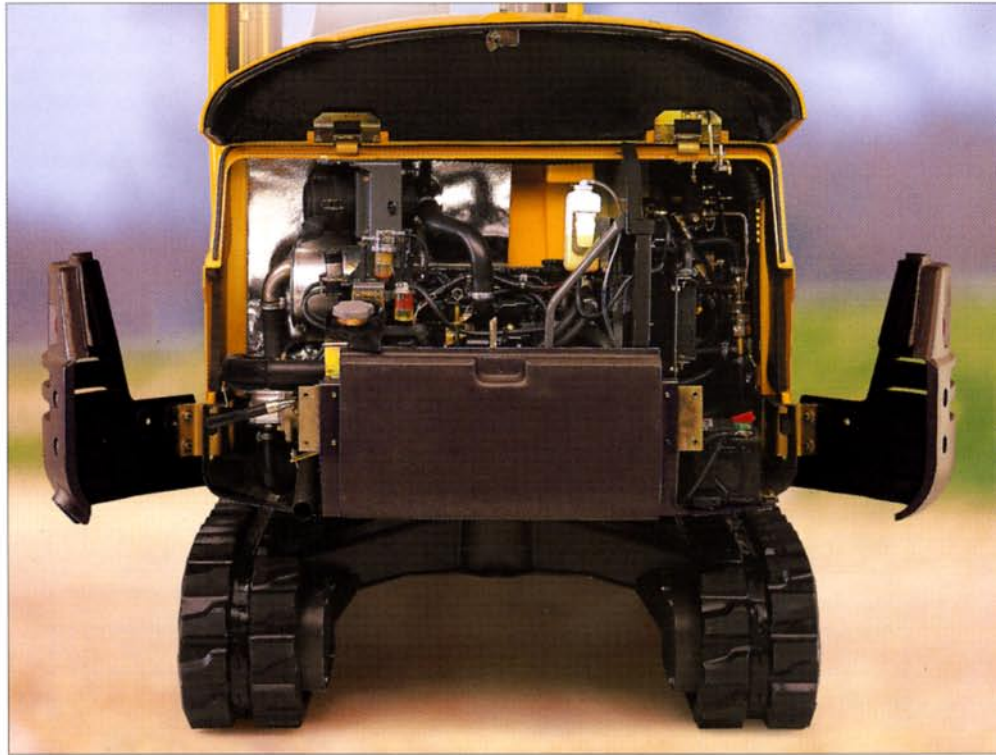
Perfekt sikt

Takket være førerhusets store glassflater, er utsikten rundt hele maskinen perfekt. Dette er et viktig sikkerhetselement for personer og eiendom i nærheten av maskinen når denne er i drift, særlig på arbeidsplasser med begrenset plass. Den avrundede formen på motordekslet og den kompakte bakparten sikrer god utsikt bakover.



FOPS 1, ROPS og TOPS beskyttelse

Førerhuset har et høyt sikkerhetsnivå, garantert ved FOPS 1 (Falling Object Protection Structure), ROPS og TOPS (Roll and Tip Over Protection Structure) sertifisering. Sikkerhetsbelte er standardutstyr.



Perfekt tilgang til hydraulikkomponenter

Hydraulikkentralen med alle komponenter er samlet under et deksel på siden av maskinen, meget lett tilgjengelig i behagelig arbeidshøyde.

Eksklusivt for Volvo: utsvingbare motvekter

Denne oppfinnelsen gir perfekt tilgang til motorrommet, samtidig som bakparten av maskinen er fullstendig beskyttet, takket være høye motvekter som dekker maskinens hjørner.



Fritt monterte slanger til graveaggregatet

Alle slangene mellom maskinens overvogn og bommen er montert fritt, uten å gå igjennom bomsvingen. Alle tilkoblinger er lett tilgjengelig på utsiden av maskinen. Denne monteringen gjør at slangene ikke er utsatt for friksjon og slitasje, og kan enkelt byttes ut om nødvendig.



MOTOR

Vannavkjølt Mitsubishi 4-sylindret dieselmotor.

TypeK4N
Brutto effekt (ISO 9249)31 kW (42 hk) ved 2600 o/min
Netto installert effekt (ISO 9249) ..27,2 kW (37 hk) ved 2000 o/min
Motorvolum2290 cm³
Maksimalt dreiemoment (ISO 9249)137 Nm ved 1400 o/min
Boring x slaglengde90 mm x 90 mm



ELEKTRISK SYSTEM

Spenning12 V
Batterikapasitet12 V – 70 Ah
Dynamo12 V – 40 A
Startmotor12 V – 2 kW



HYDRAULISK SYSTEM

Lukket senter lastkjennende hydraulikksystem som sikrer total uavhengighet av alle bevegelser.

Betjeningservoassisterte hydraulikkpaker

Variabel lastkjennende hydraulikkpumpe for alle gravebeve-
gelser og kjøring:

Maksimal oljelevering99 l/min
Maksimalt driftstrykk26 MPa (260 bar)

Tannhjulpumpe for servokrets:

Maksimal oljelevering17,6 l/min
Maksimalt driftstrykk3,2 MPa (32 bar)

Dobbeltvirkende hydraulikkuttak for tilbehør:

Maksimal oljelevering60 l/min
Maksimalt driftstrykk26 MPa (260 bar)

Endedemping

På bomsylinderved løft av bom
På stikkessylinderved stikke ut
På bomsvingsylinderbegge veier

Låsing av bomsvingsylinder

Bomsvingsylinderen er utstyrt med en balanseventil som holder svingvinkelen i den posisjonen føreren har valgt under alle arbeid-
sforhold.



SVING SYSTEM

Sving av overvogn skjer ved hjelp av en hydraulisk radialstempelmotor som driver svingkransen direkte (uten reduksjonsgir). Svingkransen smøres gjennom en nippel på utsiden:

Svinghastighet10 o/min
Svingbremsautomatisk flerlamell brems
Demping av hydrauliske støtHydrosensor antisjokkventil



SKUFFEKREFTER

Brytekraft (skuffesylder)3240 daN
Rivekraft (stikkessylinder)2480 daN



UNDERVOGN

Undervogna er konstruert av en "X" formet senterdel for økt stivhet, og beltevanger med skrådd topp for bedre rengjøring. Belteruller og ledehjul er engangssmurt.

Under/overruller pr. side4 / 1
Beltebredde400 mm
Beltestrammingved pumping av fett i strammesylder
Skjær (bredde x høyde)1850 x 370 mm

Skjærsylinderen er utstyrt med slangebruddsventil.



BELTEDRIFT

Hvert belte drives av en hydraulisk aksialstempelmotor med to hastigheter og et episyklisk reduksjonsgir.

Maks. kjørehastighet (lav / høy)2,9 km/t / 4,3 km/t
Maks. trekraft4080 daN

Kjørehendlene låses automatisk når venstre konsoll løftes opp.



KAPASITETER

Dieseltank66 l
Hydraulikksystem, totalt62 l
Hydraulikkoljetank37 l
Motorolje7,7 l
Kjølesystem8 l



VEKT

Driftsvekt og marktrykk

	Gummibelte	Stålbelt
Versjon med førerhus	4250 kg 0.25 kg/cm ²	4387 kg 0.26 kg/cm ²



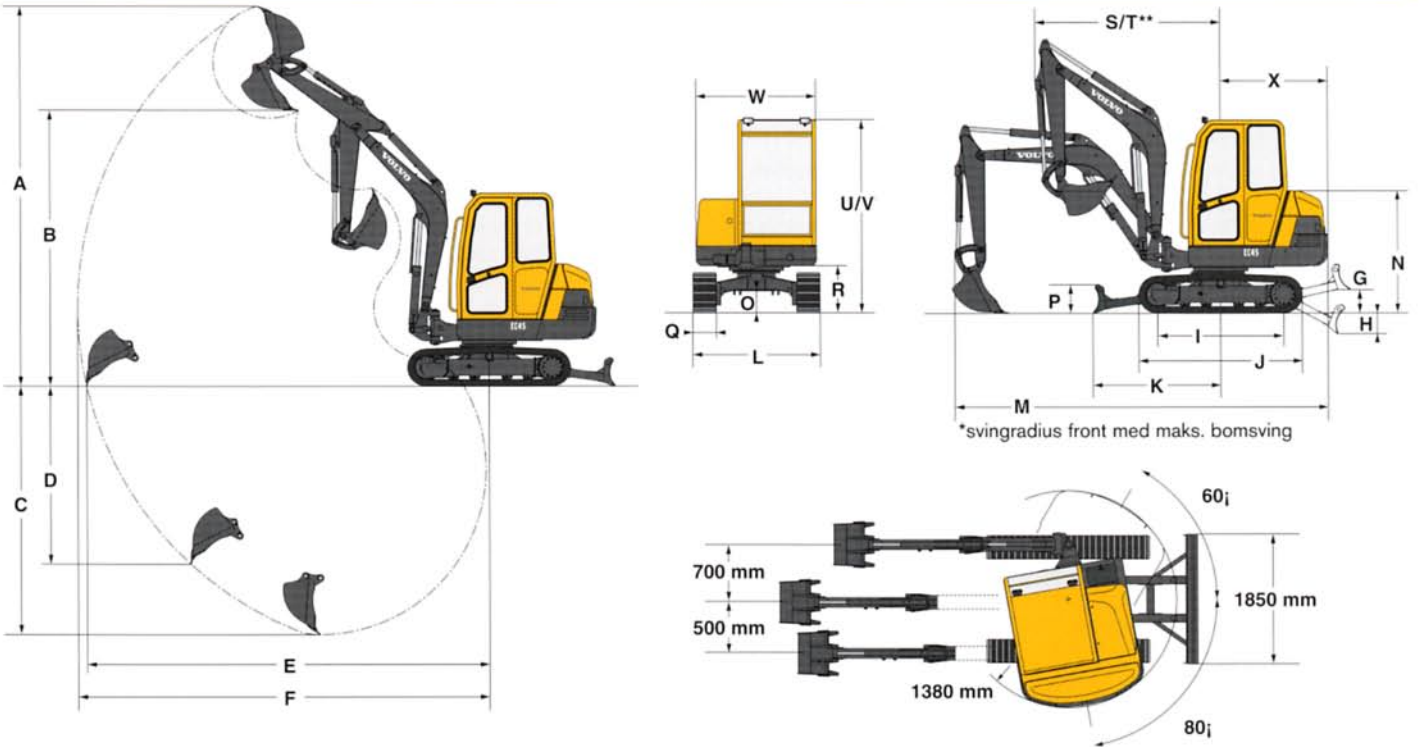
LYDNIVÅER

Resultat av dynamiske målinger:

Utvendig lydnivå (LwA):95 dB (A)
Lydnivå i førerhus (LpA):78 dB (A)

Lydnivåene er i henhold til direktiv 86/662 EEC med tillegg.

DIMENSJONER



Skuffer			
	Bredde	Vekt	Volum
Grave-skuffer	300 mm	55 kg	43 l
	450 mm	66 kg	80 l
	600 mm	83 kg	132 l
	750 mm	104 kg	157 l
Pusse-skuffe	1300 mm	125 kg	164 l

Stikke	A	B	C*	C	D	E	F
	4930	3640	3510	3320	2310	5280	5400
	5110	3810	3800	3620	2550	5570	5690

* Gravedybde med skjær nede

G	H	I	J	K	L	M	N	O
410	480	1770	2280	1620	1800	4930	1610	320

P	Q	R	S	T	U	V	W	X
370	400	650	2220	1740	2510	3790	1570	1360

(mm)

LØFTEKAPASITET MED FULL ROTASJON

Disse verdiene gjelder maskin uten skuffe eller hurtigkobling, utstyrt med gummibelter ved 360° rotasjon med løftet last.

Løftekapasiteten er oppgitt som 75% av tipplast eller 87% av hydraulisk løftekapasitet.

Merk: Maksimal last må ikke overskride 1000 kg ved handling av last i nærheten av personer, dersom maskinen ikke er utstyrt med slangebruddsventil, i henhold til EN standard 474-5.

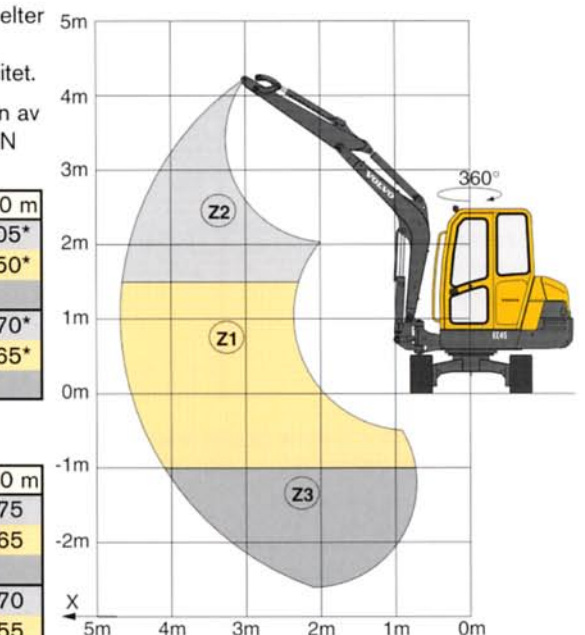
Rekkevidde		1.50 m	2.00 m	2.50 m	3.00 m	3.50 m	4.00 m	4.50 m
	Z2			1195*	825*	745*	820*	905*
	Z1	1625*	1495*	1645*	1270*	1090*	995*	950*
	Z3	2410*	1840*	1940*	1495*	1395*	1230*	
	Z2			1355*	855*	700*	690*	770*
	Z1	1465*	1570*	1355*	1100*	975*	900*	865*
	Z3	2055*	2365*	1745*	1660*	1305*	1190*	

Løftekapasitet i front i maskinens lengderetning støttet på skjæret.

Rekkevidde		1.50 m	2.00 m	2.50 m	3.00 m	3.50 m	4.00 m	4.50 m
	Z2			1195*	825*	745*	675	575
	Z1	1625*	1495*	1260	970	785	660	565
	Z3	2410*	1810	1270	975	790	665	
	Z2			1355*	855*	700*	690*	570
	Z1	1465*	1570*	1245	960	775	650	555
	Z3	2055*	1785	1250	960	775	650	

Løftekapasitet i full rotasjon 360° med skjær løftet.

* hydraulisk grense



(kg)

STANDARD UTSTYR

Motor

Luftfilter av tørr type.
Elektrisk forgløding.
Dieselfilter (gjennomiktig),
forfilter med slamfelle.
Tappeplugg i bunnen av
dieseltanken.
Beskyttelsesplate under
oljepanne.
Trinnløs justering av motorturtall.

Elektrisk system

12 V – 70 Ah batteri.
Signalhorn.
12 V plugg for arbeidslampe

Undervogn

400 mm breie gummibelter.
Doserskjær.
Festeøyer for sleping og
fastsurring.
Utvendig smøring av svingkrans.
Slangebruddsventil på
skjærsylinder.

Hydraulikkssystem

ISO servoassisterte
hydraulikkspaker.
Ekstra dobbeltvirkende
hydraulikkuttak med fri retur for
hydraulisk hammer betjent med
sammenfoldbar pedal.
Rør og slanger for hydraulikkut-
tak (dobbelvirkende + fri retur)
ferdig opplagt til foten av
bommen.
Servoassistert betjening av
bomsving med venstre
hydraulikkspak.
Betjening av kjøring med to
hendler koblet sammen med
pedaler.

Førerhus

Nivå 1 FOPS (Falling Object
Protective Structure).
TOPS (Tip-Over Protective
Structure).
ROPS (Roll-Over Protective
Structure).
Multjusterbart fjærende sete med
konsoller for hydraulikkspaker.
Stofftrukket superkomfort sete.
Sklisikkert gulv med to fotstøtter.
Robuste handtak for sikker
inn- og utstigning.
Sikkerhetsbelte.
Førerhus montert på
gummidempere.
To arbeidslys.
To-trinns varme og ventilasjon.
Frontvindu med åpningsmekani-
sme assistert av to gassy-
lindre.
Nedre frontvindu som kan
demonteres med hurtiglås, og
holder for vindu bak fører sete.
Skyvevindu på høyre side.
Dørstoppere.
Forberedt for radio (montering-
splass for radio og to høyttalere,
ledningsopplegg montert).
Innvendig lys.
Korrosjonsbeskyttelse av
førerhus ved elektroforese.
Vinduspuser og spyler for
frontvindu.
Nødutgang gjennom frontvindu.

Instrumentering og overvåking

PUMA 2 elektronisk overvåking
av maskinens funksjoner.
Overvåking og varsellampe for
følgende funksjoner: forgløding,
motoroljetrykk, vanntemperatur,
batterilading, tilstopping av
hydraulikkoljefilter, tilstopping av
luftfilter.
Dieselmåler med varsellampe
for minimum nivå.
Timeteller.
Timeteller som kan nullstilles.
Turteller.
Visning av maskinens
serienummer (tyverisikring).
Automatisk stopp av motor ved
for høy motortemperatur eller
for lavt motoroljetrykk.

Graveutstyr

2600 mm lang monoblokk bom
1400 mm stikke.
140° bomsving.
Antisigeventil på bomsvingsylind-
der.
Endedemping for bom- stikke-
og bomsvingsylindre.
Løfteutstyr for last under 1000 kg
(løftekrok på skuffelenk og
tabell over tillatt last i førerhus).
Utvendig smøring av bomsving-
sylinder.

Sikkerhet

Låseanordning for hydraulikk-
paker og kjørespaker når
venstre konsoll løftes for
tilgang til førerplassen.
Sikkerhetsanordning for start
av motor: Venstre konsoll må
være løftet for å aktivere
startmotor.
Trykkakkumulator i servokretsen,
for å muliggjøre senking av
graveutstyret med avslått
motor.
Låsbar verktøyskrin.

Offentlige godkjenninger

Maskinen oppfyller direktiv nr.
98/37 EEC med tillegg.
Lydisolering i henhold til
direktiv nr. 86/662 EEC med
tillegg.
Løfteutstyr i henhold til EN
standard 474-5.
FOPS 1 i henhold til ISO
standard 3449.
TOPS i henhold til ISO
standard 12117.
Elektromagnetisk kompatibilitet
(EMC) i henhold til direktiv nr.
89/336 EEC med tillegg.

TILLEGGSUTSTYR

Graveutstyr

Lang stikke (1700 mm) (N).
Slangebruddsventil manøvrert
av servokrets for bomsving
med overlastindikator (for
handtering av last over 1000 kg).
Slangebruddsventil for
stikkessylinder.
Alternative mekaniske
hurtigkoblinger.
Hydraulisk hurtigkobling.

Hydraulikkrets for tilbehør

Rør og slanger for hydraulikkut-
tak (dobbelvirkende + fri retur)
med hurtigkoblinger ferdig
opplagt på stikke (N).
Hydraulikkrets for grabbskuffe
(åpning, lukking og rotasjon).

Undervogn

Stålbelt (bredde 400 mm)

Lys

Arbeidslys på bom (N).
Arbeidslys bak (N).
Roterende varsellampe.

Beskyttelse av miljø

Biologisk hydraulikkolje.
Eksoskatalysator.

Komfort og sikkerhet

Radio.
Startsperre
(2 programmerbare koder).
Hovedstrømsbryter.

Service og vedlikehold

Verktøysett (N).

Øvrig

Spesialfarge
(RAL spesifikasjoner).

Vi har som politikk å kontinuerlig gjøre produktforbedringer, og forbeholder oss retten til å gjøre endringer i spesifikasjoner og design uten forutgående varsel. Bildene viser ikke nødvendigvis standardversjonen av maskinen.

VOLVO

Construction Equipment

Ref. No. 13 1 432 1022
Printed in Germany
Volvo, Belley

Norwegian
CEX
2000.05