

VOLVO KOMPAKT GRAVEMASKINE

EC35, EC45 PRO



VOLVO

YDELSE PÅ KOMMANDO.

Kom ind og kom i gang. Dagen er lang og det er listen over arbejder også. Med Volvo EC35 og EC45 Pro er du klar til at tage fat. Hurtig, let service, komfort mod træthed og effektiv betjening, det er det der skal til for at have succes som maskinejer. Arbejdet er krævende, men din Volvo-maskines ydelse svigter dig ikke.

Indbyggede kræfter

Volvo Model EC35/45 Pro har en lastafhængig hydraulikkreds. Hastigheden på de hydrauliske bevægelser afhænger kun af betjeningsarmens stilling, ikke belastningen eller antallet af bevægelser. Dette giver uafhængige bevægelser, smidighed og præcision. For at optimere udnyttelsen af motorkraften tilpasser pumpen med variabel volumen oliestrømningen til den kraft der behøves. Resultatet er fremragende effektivitet, idet der leveres stor kraft ved skovlen, uden at motoren overbelastes.

Klar til forskydning

Den hydraulisk forskydelige bom reducerer gravemaskinens dimensioner og gør det lettere at arbejde på snævre pladser og f.eks. langs en mur. Den maksimale forskydning på 80° til venstre sikrer perfekt udsyn til arbejdet. Forskydningscylinderen er forsynet med en lukkeventil, som holder bommen i en valgt stilling, selv under lange vanskelige arbejder.

Kraft til at flytte bjerge

Du skal prøve at arbejde med de bedst tænkelige grave- og brydekræfter. Den store gravekraft får med lethed skovlen ned i selv den hårdeste grund. Den høje brydekraft øger din arbejdsproces, så du kan arbejde kontinuerligt uden stop og den gode trækraft gør bagfyldning hurtig og let. De to kørehastigheder medfører hurtigere flytning af maskinen.

Værktøj til din branche

Volvo skovlen er det perfekte produktionsværktøj. Stor skovlrotation på 200° sikrer gode angrebsvinkler og fuldkantede gravninger i alle dybder. Skovlen forbliver lukket for at indeholde mere materiale - selv ved maksimum højde. Gravedybden og rækkevidden i markniveau er blandt de bedste i branchen og med den store aflæsningshøjde kan du læsse en lastvogn direkte. Dozerbladet er fremskudt for at sikre god stabilitet og forhindre jordaflejring. Dozerbladets højdefrigang gør det lettere at undgå forhindringer og giver en større angrebsvinkel.

Kvalitet du kan regne med

De elektriske forbindelser er vandtætte. Alle beskyttelsesplader og hydraulikrør er zink-galvaniserede for at opnå god rustbeskyttelse. Alle dele er malet inden montering, for at skjulte dele også skal være beskyttet. O-ringene ved de hydrauliske forbindelser forhindrer lækage, selv ved toptryk, vibrationer og vridninger. Sådanne løsninger tilsikrer maksimal pålidelighed og vedvarende værdi.



- Stabil, høj kvalitets Volvo-skovl.



- Optimal lastafhængig effektivitet.



- Større skovle for bedre produktivitet.



- Forskudt bom til gravning ved mure.
- Større bevægelsesområde: over 200°.
- Stor bryde- og rivekraft.



STYRKE DER VARER VED.

Maskiner der er bygget kraftigt holder længere og kan tåle alle typer arbejdsforhold. Hvis man dertil lægger enkel service og lange serviceintervaller, har man fat i noget af det rigtige: Model EC35 og EC45 Pro. Maksimal effektiv arbejdstid, lave driftsomkostninger og pålidelighed du kan regne med. Det går godt i Volvo-familien.

Så robuste som de kan blive

Hele undervognen er robot-svejset for at opnå høj kvalitet og ens svejsninger. Undervognens midte er X-formet, ligesom på de tungere gravemaskiner. Resultatet er overlegen styrke, god belastningsfordeling og lang levetid. For at holde maskinen så ren som muligt er oversiden på vangerne skrå, hvilket begrænser aflejringer. Kontravægten bagpå og rundt om hjørnerne er placeret højt for at beskytte maskinens bagende mod skader. Alle luger er fremstillet af Telene, der tåler stød og som er korrosionsfri. I modsætning til metal holder materialet sin form efter eventuelle stød. En tyk stålplade beskytter hydraulikforbindelserne på cylindrene samt arbejdslygten. Brydeværktøjet er monteret helt ude i enden af gravearmen, således at slangerne er korte og modstandsdygtige. Det er alt sammen bygget med Volvo-robusthed for at sikre lang levetid og bibeholdt værdi.

Let at servicere - indvendig ...

Inde i førerhuset er instrumentpanelet placeret så alle de vigtige måleinstrumenter er lige hvor de skal være, i dit synsfelt. Instrumentpanelet er udrustet med et overvågningssystem der automatisk stopper motoren, hvis der opstår fejl, inden der sker større skader. Det medfører at du kan koncentrere dig om dit arbejde, mens maskinen kontinuerligt rapporterer de vigtigste målinger såsom motorolietryk og kølevæsketemperatur.

... og udvendig

Den store motorhjelms kan åbnes helt og giver direkte og let adgang til at udføre den daglige service, med alle kontrolpunkter grupperet under motorhjelmen: Motorolieniveau, luftfilter, kølevæskeniiveau med mere. Den særlige Volvo-kontravægt bagpå kan åbnes, hvorved der er fortrinlig adgang til motorrummet. Det er enkelt at demontere skruerne for at åbne sidekontravægten, der er monteret på lodrette hængsler, så den let kan åbnes. Denne lette adgang til kontroller på alle sider af maskinen, sikrer hurtig service og mindre stilstandstid.

Kontrolventiler til alle hydraulikkomponenter er placeret i et siderum, hvor de er lette at komme til. Hydraulikolieniveauet kontrolleres ved et blik på et sigteglas der kan ses udefra. En hydraulikmotor driver krøjekransen direkte, uden reduktionsgear. Det giver mindre støj og ingen slitage eller sløre.



- Let adgang for service og kontrol.



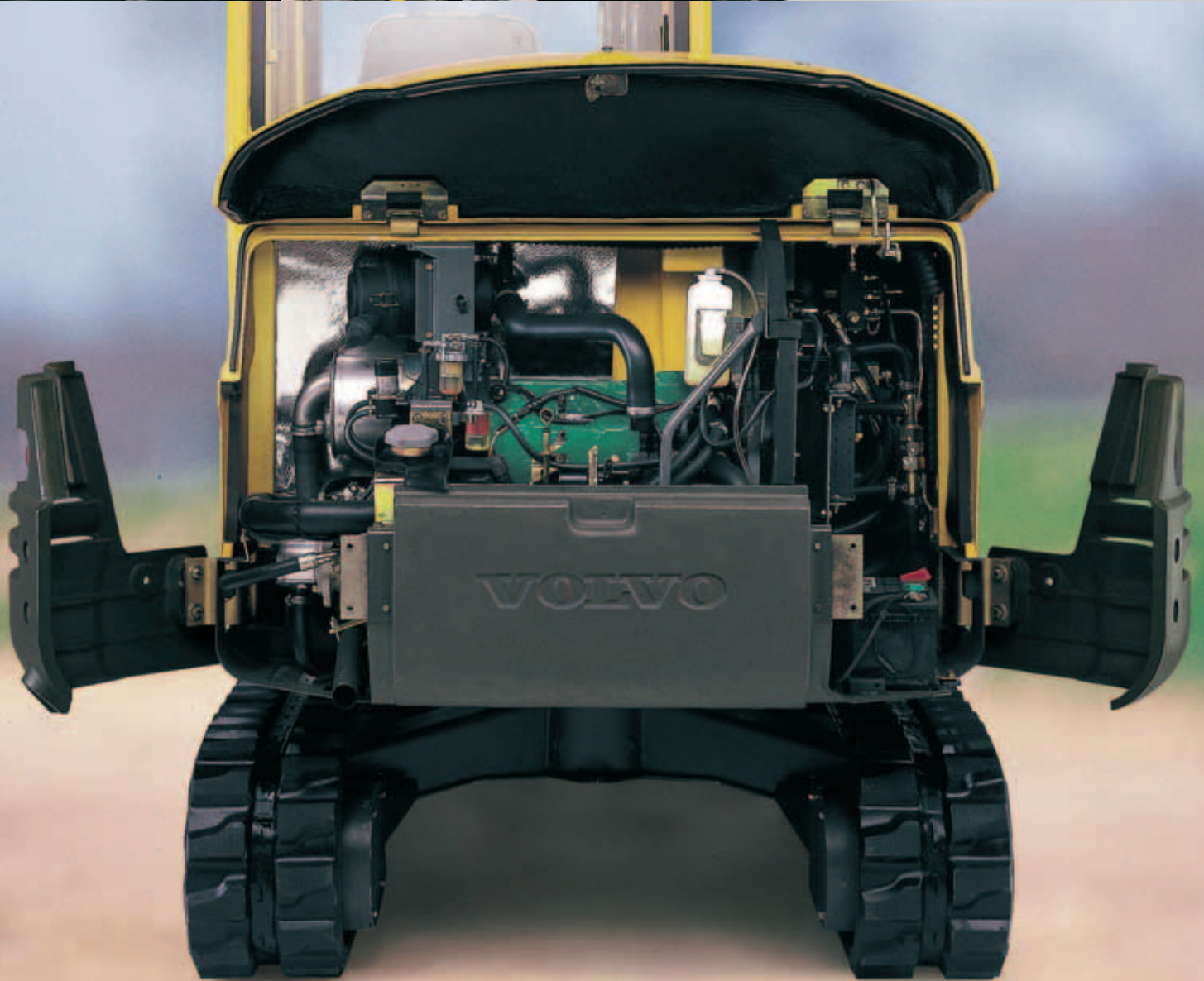
- Robust, stabilt X-formet chassis.



- På solid grund med en lang undervogn.



- Stabilt top-chassis med lang levetid.
- Kontravægte for stabilitet og beskyttelse.
- Svingbar kontravægt for let adgang.



- Det lange chassis gør maskinen mere stabil.

SLAP AF - DET ER EN VOLVO.

Du har nok at tænke på med dit arbejde. Med Volvo Model EC35 og EC45 Pro, er du omgivet af faciliteter der gør arbejdet mere sikkert og komfortabelt. Det indebærer, at du kan koncentrere dig om det arbejde du er i gang med.

Konstruktioner der gør livet lettere

Dæmpere på bom, gravearm og forskydningscylinder sænker hydraulisk cylinderhastigheden ved slutningen af slaglængden, hvilket eliminerer slag og skåner materiellet. Desuden reducerer en sikkerhedsventil toptrykket for at opnå mindre hårde stop, jævner svingning og mere komfort.

Et komfortabelt arbejdsmiljø

De rummelige Volvo EC35/EC45 Pro førerhuse passer til førere i alle størrelser. Det affjedrede sæde er justerbart i forhold til vægt/højde, fremad/bagud og rygstød. Indstillingshåndtagene følger sædets stilling, så de er lette at nå, uanset sædets placering. Gulvet er fladt og rummeligt. Førerhuset er monteret på gummiophæng for at mindske lyd og vibrationer.

Kontrol over trætheden

For at gøre betjeningen lettere er der to kontroller: En tryknap på dozerbladets kontrolhåndtag og en kontakt på højre konsol. Føreren kan holde en hånd på håndtagene til fremdrift og en hånd på håndtaget til dozerbladet ved justering af højden. Håndtaget til dozerbladet er ideelt placeret, nær førerens højre hånd, mens knappen til dozerbladet gør det let at ændre hastighed, uden at tage hænderne af håndtagene. Kørehåndtagene er også forsynet med ergonomisk udformede pedaler. Underarmene kan hvile komfortabelt på de ergonomiske armlæn. Korte kontante kontrolarme reducerer trættende bevægelser. Servo-assisterede kontroller gør specielle arbejder mere

jævne og præcise. Du kan udføre afslutningsarbejde og gravning rundt om genstande hurtigt og sikkert.

Du kan føle dig sikker med Volvo

Indstigning i Volvo-førerhuset er let og sikker, med et bredt håndtag, skridsikre trin og gulv og vidt åben dør. Sædet er udrustet med en sikkerhedssele, der hjælper dig til en sikker arbejdsstilling på en plads, der som standard er ROPS, TOPS, FOPS sikkerheds-certificeret, i førerhus såvel som i væltebøjle-version. Motoren kan kun startes, hvis konsollen løftes. I den stilling er alle hydraulikbevægelser spærret for at undgå ufrivillige bevægelser.

Sikkert arbejde: Sikker arbejdsplads

Maskinkørsel lige frem kan udføres, selv om redskaber er i brug. Der er 360° udsyn takket være den store glasflade og den afrundede motorhjelm. Som ekstra sikkerhed er der fuldautomatiske skivebremsere til kørsel og svingning, der spærre maskinen ved arbejde på en skråning, selv ved fuld belastning.



- Rummeligt og komfortabelt førerhus.



- Aktiv låsning af alle kontroller.



- Instrumentpanel holder dig informeret



- ROPS/TOPS/FOPS certificeret.
- Komfortabelt, ergonomisk armlæn.
- Let ind- og udgang af førerhus.



SPECIFIKATIONER

Motor

Vandkølet 4-cylindret Volvo dieselmotor.

Model	D2.2
Brutto effekt (ISO 9249)	27,1 kW (36,3 hk) ved 2200 r/min
Effekt, installeret (ISO 9249)	26 kW (34,9 hk) ved 2200 r/min
Slagvolumen, total	2190 cc
Maks. moment (ISO 9249)	134,5 ~ 146,4 Nm @ 1100 ± 100r/min
Boring x slaglængde	88 mm x 90 mm

Elektrisk system

Spænding	12 V
Batterikapacitet	12 V - 74 Ah
Generatoreffekt	12 V - 55A
Startmotoreffekt	12 V - 2,3 kW

Hydrauliksystem

Lukket lastafhængigt hydrauliksystem der giver total uafhængighed af hver bevægelse.

Kontrol	Servo-assisteret hydraulikkontrol
----------------	-----------------------------------

Variabel hydraulikpumpe til alle redskabs-, kørsels- og servo-assisterede kredsløb:

Maks. volumen	105 l/min
Maks. arbejdstryk	EC35: 23 MPa (230 bar) EC45 Pro: 26 MPa (260 bar)

Tandhjulspumpe til servo-assisteret kreds:
Dobbeltvirkende hydraulikkreds for tilbehør:

Maks. volumen	60 l/min
Maks. arbejdstryk	EC35: 23 MPa (230 bar) EC45 Pro: 26 MPa (260 bar)

Cylinderdæmpning

På bomcylinder	ved stempelstangens ydre ende
På gravecylinder	ved stempelstangens indre ende
På forskydningscylinder	på begge sider

Forskydningscylinder lås

Forskydningscylinderen er udrustet med en balanceringsventil, der holder bommens forskydningsvinkel i den valgte stilling under alle arbejdsforhold.

Krøjesystem

Krøjning sker med en hydraulikmotor der driver direkte (uden reduktionsgear) på drejekransen, der har indvendig fortanding og centralsmurt kugleleje.

Svingningshastighed	10 r/min
Drejkransbremsning	Automatisk multi-skivebremse
Optagelse af hydrauliske stød	Dæmpeventil

Skovlydelse

Brydekraft	EC35: 2920 daN EC45 Pro: 3360 daN
Rivekraft	EC35: 2190 daN EC45 Pro: 2420 daN

Undervogn

Undervognen har en X-formet midterdel, der giver god stivhed. Sidevangernes skrå overside forhindrer aflejring af materiale. Rullerne i tilspændingshjulene er permanent smurt.

Bund/top ruller pr. side	4/1
Båndbredde	300 mm
Båndstramning	med fedtstempel
Dozerblad (bredde x højde)	1650 x 370 mm

Drivlinje

Hvert bånd drives af en aksialstempel-hydraulikmotor med to hastigheder og et reduktionsgear. Bremsning sker automatisk med en multiskivebremse i oliebad på hver motor.

Maks. hastighed (lav/høj)	EC35: 2,8 km/h / 4,3 km/h EC45 Pro: 3 km/h / 4,4 km/h
Maks. trækraft	EC35: 3630 daN EC45 Pro: 4080 daN

Fremdriften låses automatisk, når føreren løfter den venstre konsol.

Service volumen

Brændstoftank	66 l
Hydrauliksystem, total	62 l
Hydrauliktank	37 l
Motorolie	8,6 l
Kølesystem	6 l

Vægt

Driftsvægt og marktryk:

EC35	Gummi- bånd	Stål-bånd
Driftsvægt		
Førerhus-version	3540 kg	3582 kg
Styrbøjle-version	3422 kg	3464 kg

Marktryk	Gummi- bånd	Stål-bånd
Førerhus-version	0,33 kg/cm ²	0,34 kg/cm ²
Styrbøjle-version	0,31 kg/cm ²	0,32 kg/cm ²

EC45 Pro	Gummi- bånd	Stål-bånd
Driftsvægt		
Førerhus-version	4550 kg	4687 kg
Styrbøjle-version	4413 kg	4550 kg

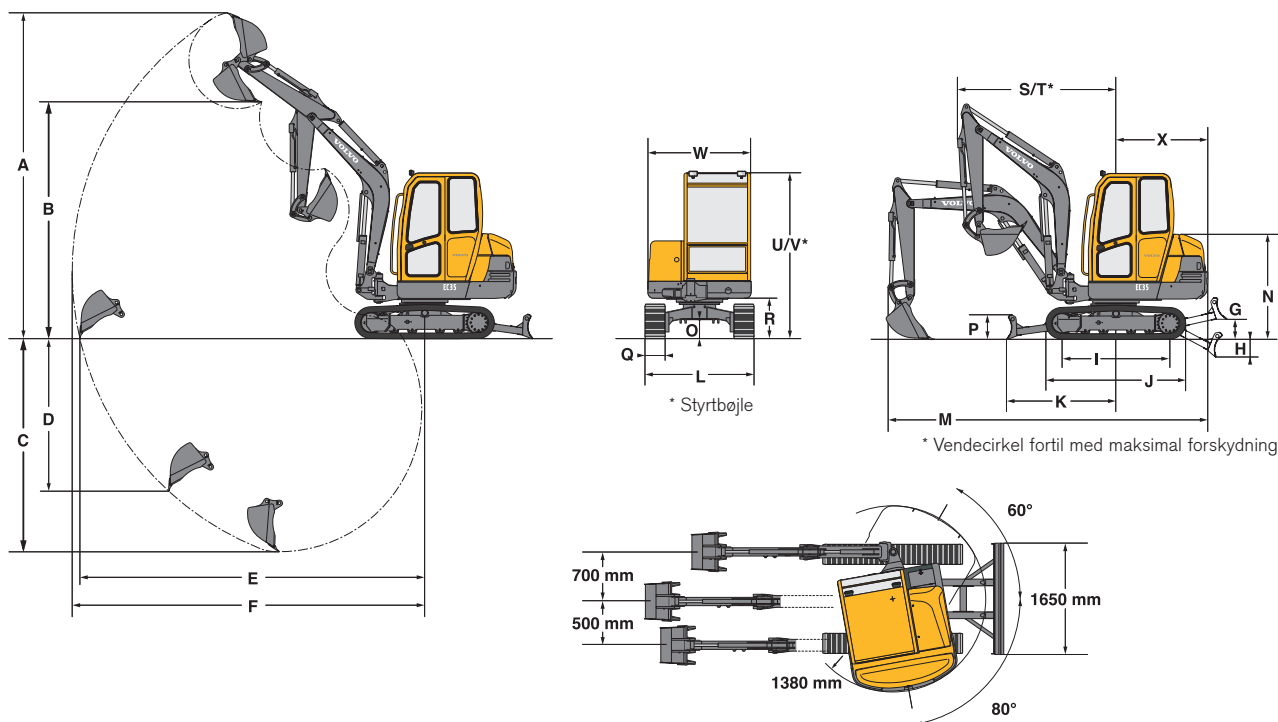
Marktryk	Gummi- bånd	Stål-bånd
Førerhus-version	0,25 kg/cm ²	0,26 kg/cm ²
Styrbøjle-version	0,24 kg/cm ²	0,25 kg/cm ²

Støjniveauer

EC35 svarer til 2006 European Machine Directive Noise Level (2000/14/CE) på 95 dB(A) for denne maskinklasse.

EC45Pro svarer til 2006 European Machine Directive Noise Level (2000/14/CE) på 96 dB(A) for denne maskinklasse.

SPECIFIKATIONER EC35



Skovle			
	Bredde	Vægt	Kapacitet
Dybdeske	300 mm	56 kg	46 l
	450 mm	68 kg	80 l
	600 mm	86 kg	115 l
	750 mm	111 kg	151 l
Grøfteskovl	1300 mm	125 kg	175 l

Skovlarm	A	B	C*	C	D	E	F
1400 mm	4840	3530	3420	3170	2200	5130	5240
1700 mm	5020	3720	3710	3470	2500	5420	5530

* Gravedybde med sænket blad.

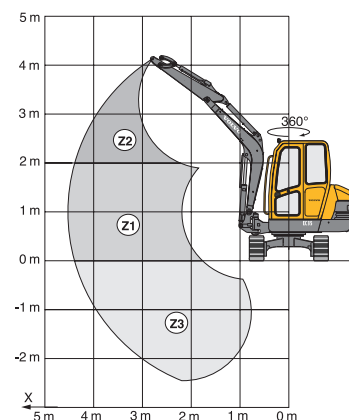
G	H	I	J	K	L	M	N	O
380	510	1600	2070	1620	1620	4750	1560	290

P	Q	R	S	T	U	V	W	X
370	300	600	2040	1570	2460	2350	1570	1360

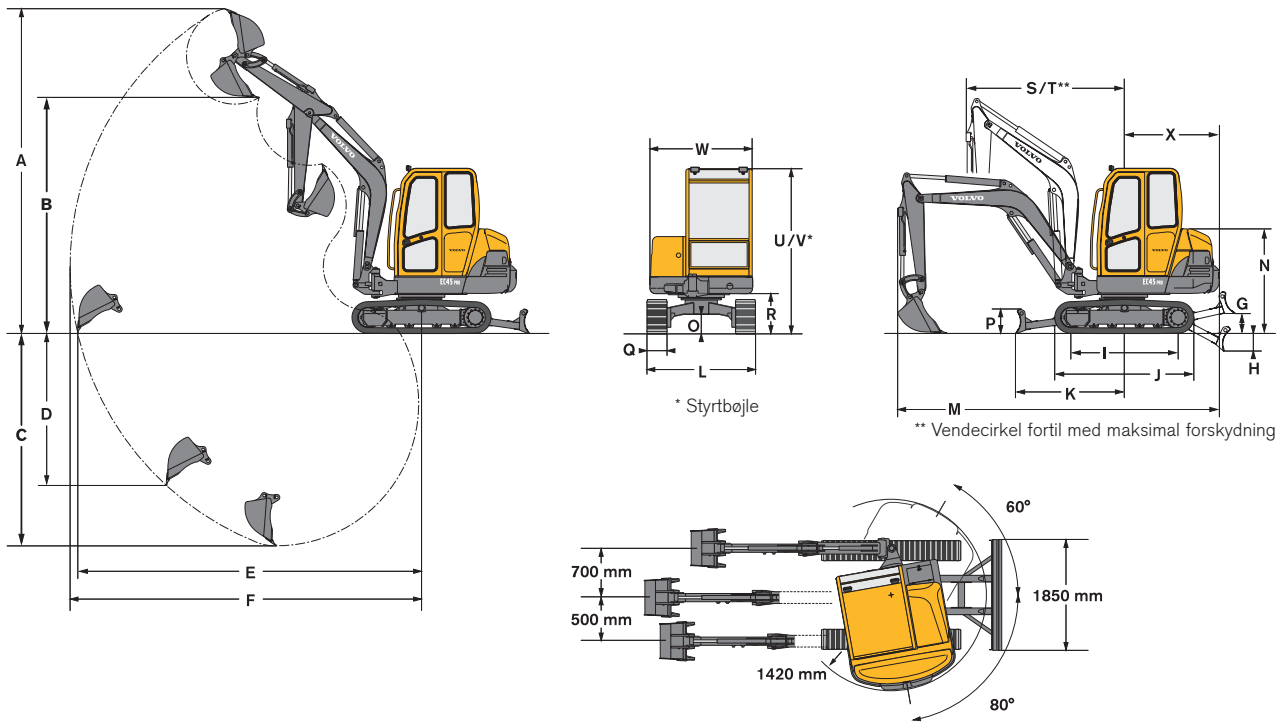
Disse kapaciteter er angivet for en maskine uden hverken skovl eller snapkobling, udstyret med gummilærerbånd og gælder for en last, der løftes i total rotation over 360°. Håndteringskapaciteten udgør 75% af tippelasten eller 87% af den hydrauliske grænseværdi (i overensstemmelse med normen ISO 10567). OBS! Den løftede last må ikke overstige 1000 kg på en maskine, der ikke er udstyret med en sikkerhedsventil på bomcylinderen i overensstemmelse med normen EN 474-5.

Vandret område		1,50 m	2,00 m	2,50 m	3,00 m	3,50 m	4,00 m	4,50 m	4,80 m	
	1400 mm	Z2		955	720	570	465			
		Z1	1555*	1190	845	655	530	445	380	
		Z3	2040*	1215	855	660	535			
	1700 mm	Z2			730	575	465	385		
		Z1	1395*	1175	835	645	520	435	370	340
		Z3	1945*	1190	840	645	520	435		

* Hydrauliske grænseværdi



SPECIFIKATIONER EC45 PRO



Skovle			
	Bredde	Vægt	Kapacitet
Dybdeske	300 mm	85 kg	70 l
	450 mm	97 kg	98 l
	600 mm	118 kg	142 l
	750 mm	138 kg	187 l
Grøfteskovl	1300 mm	125 kg	175 l

Skovlarm	A	B	C*	C	D	E	F
1400 mm	4930	3520	3620	3450	1990	5380	5500
1700 mm	5080	3670	3910	3750	2270	5670	5780

* Gravedybde med sænket blad.

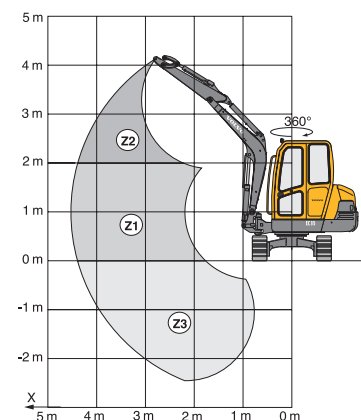
G	H	I	J	K	L	M	N	O
410	480	1770	2280	1620	1800	5020	1610	320

P	Q	R	S	T	U	V	W	X
370	400	650	2380	1910	2540	3860	1570	1410

Disse kapaciteter er angivet for en maskine uden hverken skovl eller snapkobling, udstyret med gummilærerbånd og gælder for en last, der løftes i total rotation over 360°. Håndteringskapaciteten udgør 75% af tippelasten eller 87% af den hydrauliske grænseværdi (i overensstemmelse med normen ISO 10567). OBS! Den løftede last må ikke overstige 1000 kg på en maskine, der ikke er udstyret med en sikkerhedsventil på bomcylinderen i overensstemmelse med normen EN 474-5.

Vandret område		1,50 m	2,00 m	2,50 m	3,00 m	3,50 m	4,00 m	4,5 m	
	1400 mm	Z2		1165*	805*	735*	700	595	
		Z1	1690*	1825	1290	1000	815	680	585
		Z3	2515	1840	1305	1005	815	690	
	1700 mm	Z2			1320*	830*	625*	675*	590
		Z1	1530*	1650*	1275	985	800	670	575
		Z3	2150*	1805	1280	985	800	670	

* Hydrauliske grænseværdi



STANDARDUDSTYR

Motor

Tørt papirfilterelement.
Elektrisk forvarmning.
Gennemsigtigt brændstofforfilter med vandudskiller.
Aftapningsrop under dieselolietank.
Stålbladebeskyttet bundkar.
Håndgaskontrol.

Elektrisk system

12 V - 74 Ah batteri.
Horn.
12 V strømstik til arbejdslampe.

Undervogn

300 mm brede gummlarvøbånd.
Dozer-blad
Træk- og forankringspunkter.
Centralsmøring af krøjekrans.

Hydraulisk system

ISO servo-assisteret hydraulikkontrol.
X1- dobbelt-/enkeltvirkende hammerhydraulik, med en kontrolpedal der kan fældes til side og en kreds for direkte retur af olie til hydrauliktanken.
Redskabskredsør (dobbeltvirkende + retur) helt til bunden af bommen.
Servo-assisteret kontrol af den hydrauliske bomforskydning med venstre kontrolhåndtag.
Kontrol af fremadgående bevægelse med to pedaler og håndtag.

Førerhus

Niveau 1 FOPS (Falling Objects Protective Structure).
TOPS (Tip-Over Protective Structure).
ROPS (Roll-Over Protective Structure).
Affjedret førersæde med multi-justering.
Stofbetrukket komfort-sæde.

Skridsikkert gulv med to fodhvilere.
Indstigningshåndtag på førerhuset.
Sikkerhedssele.
Førerhus monteret på gummiophæng.
To arbejdslamper.
Varme- og ventilationsblæser med to hastigheder.
Justerebar førerhusvarme.
Forrude med åbningssystem assisteret af to gascylindre.
Let demonterbar nedre forrude og rudeåbningskonsol bag sædet.
Skyderude (højre).
Dørstop/-lås i åben stilling.
Forberedt til radio (plads til en radio og to højttalere, antenne og ledninger er trukket).
Indvendig belysning.
Anti-korrosionsbeskyttelse af førerhus.
Forrudevasker og -vasker.
Nøddugang gennem forruden.

Instrumentering og overvågning

PUMA 2 indbygget kontrolkreds der giver kontinuerlig overvågning af maskinen..
Overvågning og advarselslamper for følgende funktioner: Forvarmning, motorolietryk, vandtemperatur, hydraulikolietemperatur, batteriladning, hydraulikfilterforstoppelse, luftfilterforstoppelse.
Brændstofmåler med advarselsslampe for lavt niveau.
Totalvisende timetæller.
Delvisende timetæller med nulstilling.
Omdrejningstæller.
Visning af maskinens serienummer (tyverisikringsmærkning).
Automatisk stop af motor ved overophedning eller fald i olietryk.

Arbejdsudrustning
EC35 2450 mm lang monoblok-bom.
EC45Pro 2600 mm lang monoblok-bom.
1400 mm gravearm.
140° hydraulisk bomforskydning.
Kontraventil på forskydning.
Cylinderdæmpning på bom, gravearm og forskydning.
Centralsmøring af det inderste smørepunkt på sideforskydningscylinder.
EC45Pro 5 tons skovl interface kompatibelt med EC55B.

Sikkerhed

Anordning til låsning af redskabskontrol og kørselskontrol, når venstre konsol løftes for at gå ud og ind af førerhuset.
Sikret mod motorstart: Venstre konsol skal løftes, for at startmotoren skal fungere.
Nitrogen-akkumulator på den servo-assisterede kreds, for at kunne sænke redskaber til jorden, selv om motoren er stoppet.
Aflåselig værktøjskasse.

Officielle godkendelser

Maskinen imødekommer direktiv nr. 98/37 EEC med tillæg.
Lydafprøvning svarer til direktiv nr. 86/662 EEC med tillæg.
Håndteringsanordning svarer til EN standard 474-5.
FOPS 1 svarer til ISO standard 3449.
TOPS svarer til ISO standard 12117.
Elektromagnetisk kompatibilitet (EMC) svarer til direktiv nr. 89/336 EEC med tillæg.

EKSTRA UDRUSTNING

Arbejdsudrustning

Lang gravearm (1700 mm).
Sikkerhedsventil styret af servokredsen på bommen med overbelastningsindikator (til håndtering af last over 1000 kg).
Sikkerhedsventil på gravearm.
Mekanisk kontrolleret redskabsfæste.

Hydraulikkreds for redskaber

Kreds for hydraulisk brydeværktøj med direkte retur til tank.

Hydraulisk kreds for dobbeltvirkende redskaber.
Hydraulisk kreds til betjening af grab (åbning/lukning og rotation af grab).

Undervogn

Stållarvøbånd (300 mm brede).

Belysning

Ekstra arbejdslys på bommen.
Ekstra arbejdslys bag.
Roterende advarselsblink.

Miljøbeskyttelse

Bio-nedbrydelig hydraulikolie.
Udstødningskatalysator

Komfort og sikkerhed

Radio.
Tyverisikringsystem (2 programmerbare koder).
Elektrisk hovedafbryder.

Diverse

Kundetilpasset lakering (RAL specifikationer).



Entreprenørmateriel fra Volvo er anderledes. Dets konstruktion og fremstilling er anderledes, takket være vores uovertrufne, 170 års tekniske erfaring. Denne baggrund gør at vi først og fremmest har brugerne af vore maskiner i tankerne - vi tænker over hvordan vi kan hjælpe dem med at arbejde sikrere, mere komfortabelt og mere produktivt. Vi tænker også over det miljø, som vi alle skal leve i. Resultatet heraf er et stadigt voksende sortiment af maskiner og et globalt støttenet med det ene formål at hjælpe dig med at arbejde bedre. Folk verden over er stolte af at bruge Volvo-udstyr. Og vi er stolte af det der gør Volvo anderledes – **More care. Built in.**



Ikke alle vore produkter kan fås i alle lande. I overensstemmelse med vor politik om kontinuerlige forbedringer forbeholder vi os ret til at foretage specifikations- og konstruktionsændringer uden varsel. Illustrationerne heri viser ikke nødvendigvis maskinens standardversion.

VOLVO

Construction Equipment
www.volvoce.com

Ref. No. 14 1 432 1166
Printed in Sweden
Volvo, Belley

Danish
2005.06
CEX