

PELLE COMPACTE VOLVO

EC20B XT, XTV



MORE CARE. BUILT IN.



UNE MACHINE ROBUSTE POUR DE GRANDES PERFORMANCES.

Si vous recherchez une pelle compacte robuste et fiable, pour répondre à vos exigences les plus sévères, la EC20B de Volvo avec ses 2 versions XT et XTV est la machine dont vous avez besoin. Si sa conception est compacte, elle n'en est pas moins extrêmement polyvalente, confortable et performante. Conçue pour une utilisation et un entretien faciles, elle constitue le plus rentable de tous vos investissements.

Des mouvements précis

La EC20B de Volvo a également été construite pour des travaux de précision. Sur la base de la meilleure technologie du marché, le système hydraulique Load Sensing à centre fermé assure des mouvements précis quelles que soient les conditions. La vitesse hydraulique ne dépend que de la position du manipulateur, quels que soient la charge et le nombre de mouvements effectués. Cette caractéristique vous permet de combiner tous les mouvements de la machine, pour une grande précision et un travail plus productif encore.

Une plus grande vitesse pour une plus grande productivité

Les machines comportent également deux vitesses de translation pour des temps de cycle courts vous permettant de gagner du temps et de l'argent. L'attache rapide exclusive vous permet de raccorder facilement un accessoire ou un godet depuis la cabine, pour une plus grande vitesse et une plus grande efficacité.

Une conception compacte

Le déport hydraulique de la flèche réduit les dimensions hors tout de la pelle, ce qui vous permet de travailler dans des espaces réduits et le long des murs. De plus, la forme enveloppante du contrepois protège l'arrière de la machine contre les chocs.

Une machine robuste

La EC20B est équipée d'un pivot à double chape qui multiplie par deux la surface d'appui sur le châssis. Les structures de la flèche et du bras intègrent des pièces en acier moulé sur toutes les zones de fortes contraintes. Des tôles robustes protègent tous les raccords hydrauliques. Pour réduire les coûts d'exploitation, un moteur hydraulique entraîne la couronne d'orientation directement, sans réducteur, ce qui permet de supprimer l'usure ou le jeu. Des points de remorquage et d'ancrage résistants facilitent le grutage. Un clavier antiviol, en option, permet de bloquer le démarrage de la machine et de toutes les fonctions hydrauliques, pour une plus grande sécurité.

La souplesse sur le chantier

La version XTV avec son châssis à largeur variable permet de choisir parmi deux options de production rentables. Vous pouvez choisir la stabilité exceptionnelle d'un châssis extralarge, ou la polyvalence d'une machine qui peut passer par les ouvertures les plus étroites, avec une largeur hors tout ramenée à moins de 1 m. Les chenilles d'une largeur de 250 mm offrent une stabilité et une traction excellentes, et une grande durée de vie. Pour augmenter la souplesse, le système de lame comporte deux rallonges latérales. Le montage et le démontage de chaque rallonge s'effectuent sans outil pour gagner du temps.



- Châssis à largeur variable pour s'adapter au chantier (EC20 B XTV)



- Translation à deux vitesses, pour une plus grande mobilité.



- Attache rapide, pour un changement d'accessoire rapide et facile.



- Accoudoirs ergonomiques confortables.
- Efficacité optimale du système hydraulique Load Sensing.
- Machine polyvalente et grandes performances.



ATTENDRE LE MEILLEUR DE VOLVO.

Chez Volvo, nous savons que la sécurité et le confort sont importants pour votre productivité. C'est la raison pour laquelle la EC20B vous apporte tout ceci, et plus encore : une machine productive et fiable facile à entretenir. Tirez le meilleur parti de chaque journée de travail à bord d'une machine conçue pour vous et pour tous les travaux que vous avez à effectuer.

Un environnement de travail confortable

Un fonctionnement silencieux, telle est la condition à remplir pour assurer le confort de l'opérateur et la protection de l'environnement. C'est la raison pour laquelle le modèle EC20B de Volvo est équipé d'un moteur très puissant, silencieux et à faibles émissions. Une insonorisation supérieure contribue à réduire la fatigue de l'opérateur. Des manipulateurs courts à faible débattement évitent les mouvements trop amples pour faciliter le travail. Les indicateurs sont en face de l'opérateur, pour lui permettre de se tenir informé des fonctions clés de la machine. Des accoudoirs bien positionnés apportent un plus grand confort lors des longues journées de travail, tout en assurant des commandes précises. Le siège à suspension réglable, recouvert de vinyle, permet de travailler de façon confortable tout au long de la journée.

Plus d'espace dans la cabine

Si la EC20B de Volvo est compacte, sa cabine est largement dimensionnée et spacieuse pour un environnement de travail plus efficace. Le plancher plat largement dimensionné offre un espace suffisant pour les jambes et de nombreux rangements. Même les opérateurs de grande taille se sentent à l'aise dans cette cabine ergonomique. De plus, la pédale de commande de l'accessoire hydraulique se replie lorsqu'elle n'est pas utilisée et est positionnée à droite pour faciliter l'accès et offrir un espace de travail optimal.

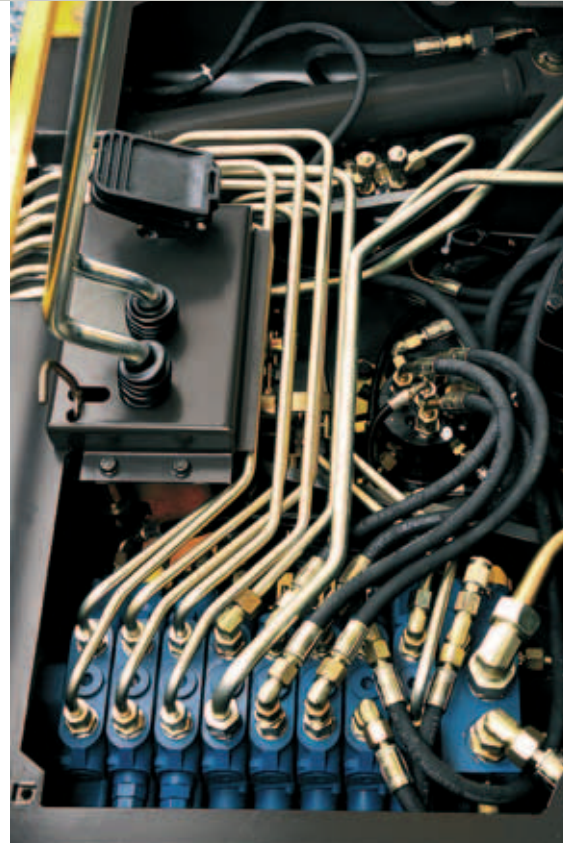
Une nouvelle vision de la sécurité

Vous bénéficiez d'une vision panoramique sur 360° pour une excellente maîtrise du

chantier. La forme arrondie et compacte du capot moteur améliore la visibilité sur l'arrière de la machine, pour une meilleure sécurité sur les chantiers étroits et encombrés. La marche d'accès et le plancher antidérapants assurent un accès sûr et facile au poste de conduite. La porte de la cabine s'ouvre largement et la console se relève et s'escamote pour une plus grande sécurité lorsque l'opérateur descend de la cabine. La vitre avant assistée par des vérins à gaz s'ouvre facilement et la vitre latérale droite coulisse et s'ouvre largement pour une plus grande visibilité et un plus grand confort. Une ceinture de sécurité, de série, améliore encore la sécurité, et la cabine et le canopy sont certifiés FOPS 1, ROPS et TOPS pour une protection maximum.

Un entretien facile

La EC20B est d'un entretien facile, pour une durée de fonctionnement maximum. Contrairement à un grand nombre de pelles compactes, son contrepoids basculant unique et sa forme enveloppante permettent une excellente accessibilité au compartiment moteur et assurent une protection optimale de l'arrière de la machine. Le réfrigérant d'huile hydraulique est monté sur un support coulissant, ce qui améliore l'accès pour nettoyer les ailettes du réfrigérant. Le circuit d'alimentation en carburant comporte un préfiltre transparent permettant un contrôle d'un seul coup d'œil, ainsi qu'une pompe électrique de réamorçage. Lorsque l'on travaille sur des chantiers étroits, les deux consoles de la version canopy se relèvent pour permettre un accès par la droite ou par la gauche. Tous les flexibles d'alimentation de la flèche sont raccordés à l'extérieur de la machine, pour diminuer l'usure et les endommagements.



- Une accessibilité parfaite au compartiment hydraulique.



- Poste de conduite spacieux et confortable.



- La EC20B et ses accessoires peuvent être facilement transportés sur une remorque.
- Accès facile pour l'entretien et la maintenance.



- Plancher plat largement dimensionné pour le confort de l'opérateur et nombreux rangements.

CARACTERISTIQUES

Moteur

Moteur diesel Tier 4 Volvo D1D à refroidissement par eau, à faible niveau d'émissions.

Cylindrée totale	952 cm ³
Puissance brute nominale	12.0 kW (16.1 cv) à 2200 tr/mn
Puissance installée (ISO 9249)	11.7 kW (15.7 cv) à 2200 tr/mn
Couple maximum (ISO 9249)	53 Nm à 1800 tr/mn
Alésage x course	76 mm x 70 mm
Emission de gaz	PM: 0.4 g/kwh NOx + HC : 7.5 g/kwh CO: 6.6 g/kwh

Equipement électrique

Tension nominale	12 V
Capacité de la batterie	12 V - 45 Ah
Capacité alternateur	12 V - 40 A
Puissance démarreur	12 V - 1.6 kW

Système hydraulique

Système hydraulique Load Sensing à centre fermé assurant une indépendance totale de chaque mouvement.

Commande	commandes hydrauliques assistées
----------	----------------------------------

Pompe à cylindrée variable pour tous les équipements, les circuits de translation et d'assistance :

Débit maximum	44 litres/mn
Pression de service maximum	21 MPa (210 bars)

Circuit hydraulique double effet pour les accessoires :

Débit maximum	40 litres/mn
Pression de service maximum	21 MPa (210 bars)

Amortisseurs de fin de course :

Sur le vérin de flèche	à la fin de la sortie de la tige
------------------------	----------------------------------

Performances au godet

Effort de cavage	1850 daN
Effort d'arrachement	1250 daN

Système d'orientation

L'orientation de la tourelle est assurée par un moteur hydraulique à Orbitrol qui entraîne directement (sans réducteur) une couronne à denture intérieure à billes et graissage à distance :

Vitesse d'orientation	9 tr/mn
-----------------------	---------

Chassis inférieur

EC20B XT	
Largeur des chenilles	250 mm
Tension des chenilles	par pompe à graisse
Hauteur de la lame	240 mm
Largeur de la lame	1200 mm

Chassis inférieur

EC20B XTV	
Largeur des chenilles	250 mm
Tension des chenilles	par pompe à graisse
Hauteur de la lame	240 mm
Largeur de la lame	980 mm et 1350 mm

Transmission

Chaque chenille est entraînée par un moteur hydraulique à pistons axiaux équipé de deux vitesses et d'un réducteur épicycloïdal.

Vitesse max. (vitesse lente/vitesse rapide)	2.7 - 4.7 km/h
Effort de traction max.	1770 daN

Capacités

Réservoir à carburant	21 l
Capacité totale du circuit hydraulique	33 l
Huile moteur	3.6 l
Circuit de refroidissement	4.5 l

Poids

EC20B XT		
Pression au sol	Chenilles Caoutchouc	Chenilles acier
Versión cabine	0.29 kg/cm ²	0.30 kg/cm ²
Versión Canopy	0.27 kg/cm ²	0.28 kg/cm ²

Masse opérationnelle	Chenilles Caoutchouc	Chenilles acier
Versión cabine	1809 kg	1865 kg
Versión Canopy	1685 kg	1741 kg

Masse de transport	Chenilles Caoutchouc	Chenilles acier
Versión cabine	1666 kg	1722 kg
Versión Canopy	1542 kg	1598 kg

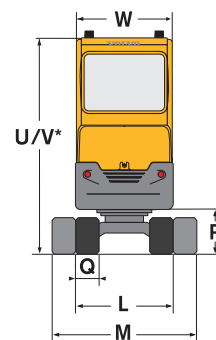
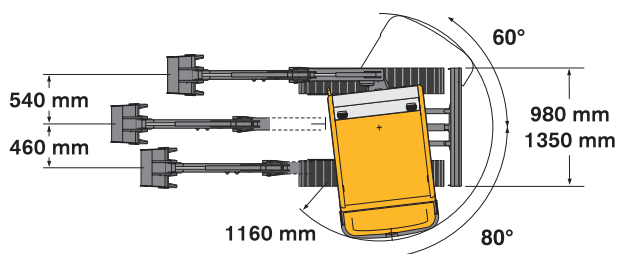
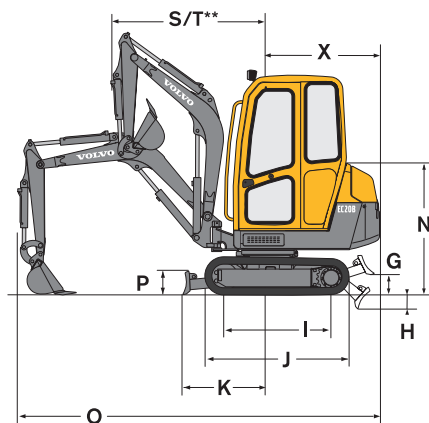
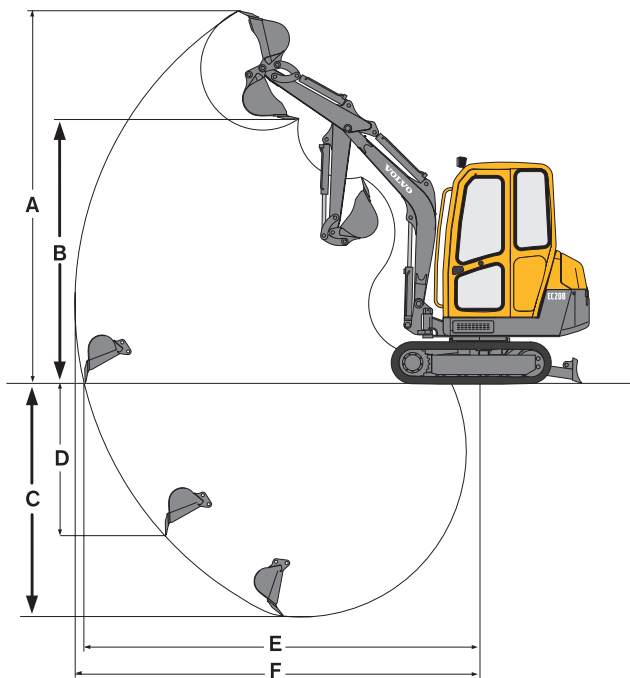
EC20B XTV		
Pression au sol	Chenilles Caoutchouc	Chenilles acier
Versión cabine	0.30 kg/cm ²	0.31 kg/cm ²
Versión Canopy	0.28 kg/cm ²	0.29 kg/cm ²

Masse opérationnelle	Chenilles Caoutchouc	Chenilles acier
Versión cabine	1901 kg	1957 kg
Versión Canopy	1777 kg	1833 kg

Masse de transport	Chenilles Caoutchouc	Chenilles acier
Versión cabine	1758 kg	1814 kg
Versión Canopy	1634 kg	1690 kg

Niveau sonore

La machine EC20B est conforme à la Directive "Machines" Européenne 2006 fixant les Emissions Sonores (2000/14/CE) à 93 dB(A) pour cette catégorie de machines.



Godets EC20B XT/XTV			
	Largeur	Poids	Volume
Rétro	250 mm	33 kg	30 l
	300 mm	36 kg	32 l
	400 mm	42 kg	47 l
	450 mm	46 kg	55 l
	500 mm	50 kg	62 l
600 mm	55 kg	77 l	
Curage	1000 mm	102 kg	115 l

Bras	A	B	C*	C	D	E	F
1050 mm	3750	2670	2570	2350	2350	4010	4100
1300 mm	3900	2820	2810	2600	2600	4250	4250

* Profondeur de fouille avec la lame abaissée.

	G	H	I	J	K	L	M	N	O
EC20B XT	250	275	1240	1630	1075	1200	-	1360	3780
EC20B XTV	240	230	1240	1630	975	1000	1350	1360	3780

	P	Q	R	S	T	U	V	W	X
EC20B XT	260	250	470	1620	1310	-	2210	980	1120
EC20B XTV	260	250	470	1620	1310	-	2210	980	1120

STANDARD

Moteur

Filtre à air à sec.
Préchauffage électrique.
Filtre à carburant transparent, préfiltre et cuve de sédimentation.
Tôle de protection du carter moteur.
Accélérateur manuel.

Equipement électrique

Batterie sans entretien 12 V - 45 Ah.
Avertisseur sonore.
Prise électrique 12 V pour lampe baladeuse.

Chassis inférieur

Chenilles en caoutchouc largeur 250 mm.
Largeur variable ou fixe.
Châssis inférieur en fonction de la version.
Lame de remblayage.
Rallonges de lame avec supports sur la lame (châssis inférieur à largeur variable).
Points de remorquage et d'ancrage.
Graissage à distance de la couronne d'orientation.

Système hydraulique

Distributeur hydraulique double effet supplémentaire pour un circuit accessoire avec pédale de commande repliable et circuit pour retour direct de l'huile au réservoir hydraulique.
Flexibles du circuit accessoire (double effet) en pied de flèche.
Commande assistée du déport hydraulique de la flèche par le manipulateur gauche.
Commande de translation par deux leviers.
Réfrigérant d'huile hydraulique.

Cabine (version cabine)

FOPS niveau 1 (Structure de Protection contre la Chute d'Objets).
TOPS (Structure de Protection contre le Basculement).
ROPS (Structure de Protection contre le Renversement).

Siège suspendu à réglages multiples recouvert de vinyle.
Plancher anti-dérapant et poignées de maintien pour l'accès au poste de conduite.
Ceinture de sécurité.
Cabine montée sur silentblochs.
Deux phares de travail.
Chauffage et ventilation à deux vitesses.
Réglage du chauffage en cabine.
Vitres avant à ouverture assistée par deux vérins à gaz.
Vitre latérale (droite) coulissante.
Porte pouvant être maintenue en position ouverte.
Pré-équipement radio (emplacement pour une radio et deux haut-parleurs, antenne et câblage électrique déjà montés).
Éclairage intérieur.
Protection anti-corrosion de la cabine.
Essuie-glace et lave-glace (sur la vitre avant).
Sortie de secours par la vitre arrière.
Boîte de rangement documents et manuels.

Canopy (version canopy)

FOPS niveau 1 (Structure de Protection contre la Chute d'Objets).
TOPS (Structure de Protection contre le Basculement).
ROPS (Structure de Protection contre le Renversement).
Siège suspendu à réglages multiples résistant aux intempéries et recouvert de vinyle.
Plancher anti-dérapant et poignée de maintien pour l'accès au poste de conduite.
Ceinture de sécurité.
Phare de travail sur le canopy.

Instrumentation et contrôle

Témoin de contrôle et d'alerte pour les fonctions suivantes : préchauffage, pression d'huile moteur, température d'eau, charge de la batterie, colmatage du filtre à air.

Jauge à carburant.
Compteur horaire.
Dispositif d'arrêt automatique du moteur en cas de surchauffe ou de baisse de la pression d'huile.

Equipement de travail

Flèche monobloc longueur 1900 mm.
Balancier de 1050 mm.
Déport hydraulique de la flèche sur 140°.
Amortisseur de fin de course sur le vérin de flèche.
Equipement de manutention pour des charges inférieures à 1000 kg (dispositif d'accrochage sur la bielle de godet avec tableau de charges affiché dans le poste de conduite).
Graissage à distance du pied de vérin de déport.

Sécurité

Dispositif de sécurité pour le démarrage du moteur : la console gauche doit être relevée pour actionner le démarreur.
Accumulateur chargé en azote sur le circuit d'assistance pour pouvoir mettre l'équipement au sol lorsque l'on arrête le moteur.
Marteau brise-glace (cabine).
Coffre à outils fermant à clef.

Homologation

Machine conforme à la directive n° 98/37 CEE et ses amendements.
Emissions de bruit dans l'environnement conformes à la directive 2000/14/CE.
Dispositif de manutention d'objets conforme à la norme EN 474-5.
FOPS 1 conforme à la norme ISO 3449.
TOPS conforme à la norme ISO 12117.
Compatibilité électromagnétique (CEM) conforme à la directive européenne n° 89/336 CEE et ses amendements.

EQUIPEMENT EN OPTION

Equipement de travail

Bras long (1300 mm).
Attache rapide à commande mécanique.

Circuits hydrauliques pour accessoires

Circuit hydraulique simple ou double effet pour accessoires (tarière, etc.)
Circuit hydraulique pour actionner une benne preneuse (ouverture/fermeture et rotation du godet).
Coupleurs de type push-pull pour ligne accessoires.

Chenilles en acier

Chenilles en acier (largeur 250 mm).

Eclairage

Phare de travail supplémentaire sur la flèche.
Phare de travail arrière supplémentaire.
Gyrophare.

Protection de l'environnement

Huile hydraulique biodégradable.
Pot catalytique.

Confort et sécurité

Radio (cabine).
Système antivol (2 codes programmables).

Protection arrière coupe-vent sur canopy.
Coupe-batterie.
Siège en tissu (cabine).
Pédales de translation.
Ceinture à enrouleur.
Clapets de sécurité sur le vérin de flèche et de balancier.
Filtre à air secondaire.
Alarme de translation.

Divers

Lot d'outillage.
Peinture personnalisée (nuancier RAL).





Le matériel de construction Volvo est différent. Il est conçu, fabriqué et entretenu différemment. Cette différence vient de nos 170 ans d'histoire dans l'ingénierie. Cet héritage fait que nous pensons d'abord à ceux qui utilisent réellement les machines. Comment leur donner plus de sécurité, de confort et de productivité. Nous n'oublions pas non plus l'environnement que nous partageons. Le résultat de cette réflexion est une gamme croissante de machines et un réseau international d'assistance qui s'est fixé pour objectif de vous aider à en faire plus. Dans le monde entier, les gens sont fiers d'utiliser Volvo. Et nous sommes fiers de ce qui rend Volvo différent – **More care. Built in.**



Tous nos produits ne sont pas disponibles sur tous les marchés. Nous nous réservons le droit de modifier sans préavis les spécifications et les caractéristiques. Les illustrations ne représentent pas forcément la version standard de la machine.

VOLVO

Construction Equipment

www.volvoce.com

Ref. No. 31 3 432 1162
Printed in Sweden
Volvo, Belley

French
2008.01
CEX