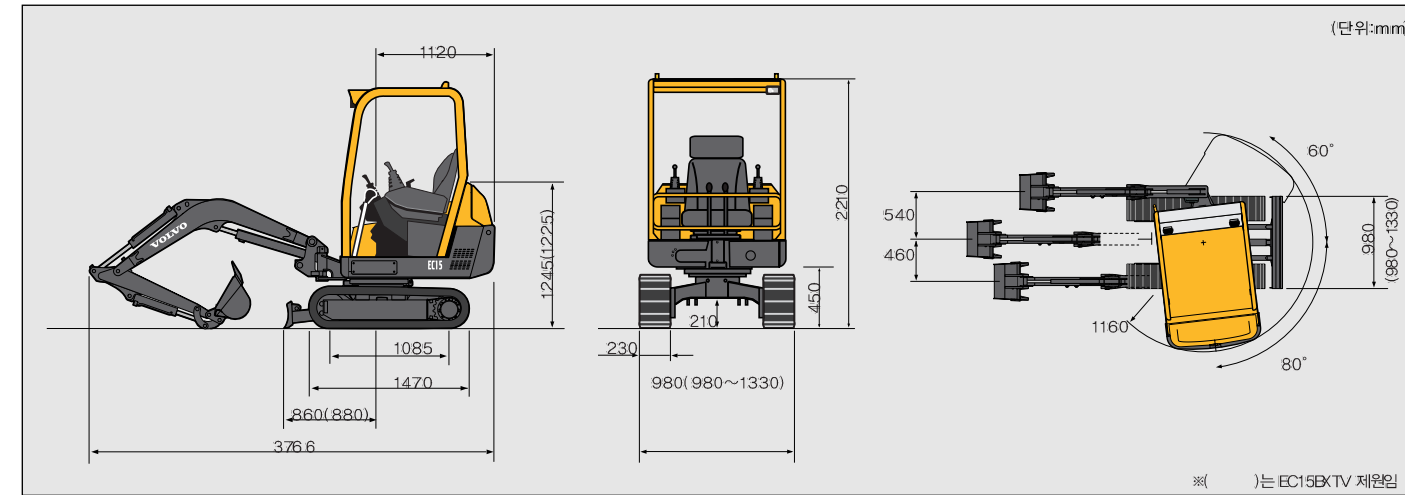


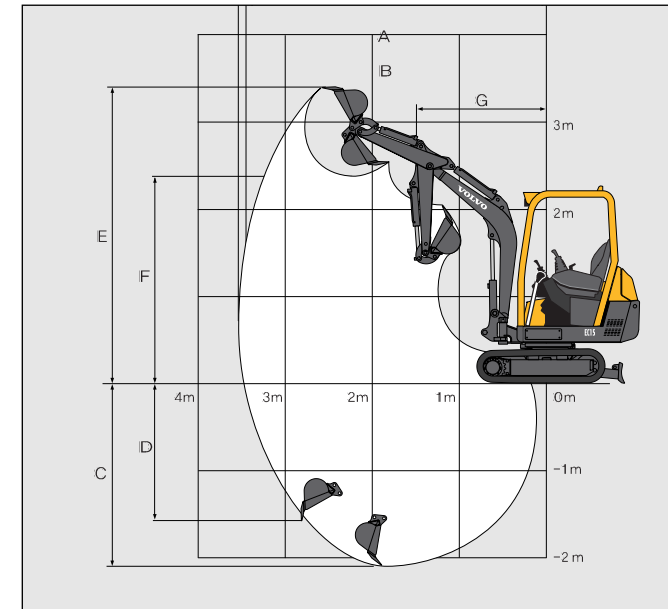
EC15B/EC15BXTV 트랙 확장형

Specifications

■외형규격



■작업범위



항 목	표준 암 (0.9m)	롱암 (1.15m)
A 최대 굴삭반경 (mm)	3710	3940
B 지면 최대 굴삭반경 (mm)	3510	3810
C 최대 굴삭깊이 (mm)	2200	2450
D 최대 수직 굴삭깊이 (mm)	1500	1740
E 최대 굴삭높이 (mm)	3410	3550
F 최대 덤프높이 (mm)	2480	2620
G 전단 선회반경 (mm)	1230	1230

■주요제원

●윤 전중량	kg	1539 (163.7)
●버킷용량 (SAE 기준)	m ³	0.033
●엔진		
모 델		미쯔비시 L3E2-64ESA
형 식		수냉식 디젤 3기통
정격출력	ps/rpm	15.7/2200
연료탱크용량	ℓ	21
최대토크	kg.m/rpm	5.5/1850
●유압		
형 식		로드 센싱펌프 x1, 기어 펌프 x1
토출압 (작업/선회)	kg/cm ²	173
펌프 토출유량	ℓ /min	32+32
●성능		
선회속도	rpm	9
최고주행속도	km/h	3.5
굴삭력 (버킷)	ton	1.664
등판능력(무부하)	°	30
견인력	ton	1.6
최소선회반경	mm	1160
트랙높이	mm	400
접지압	kg/cm ²	0.27
●제원		
전장	mm	3766
전폭	mm	980(980~1330)
전고	mm	2210
●작업장치		
범위전각도	°	(좌) 80 (우) 60
수폭	mm	230
트랙중심간거리	mm	750
힘줄러중심간거리	mm	1085
최저지상고	mm	210
도자블레이드	mm	980(1330) x 240

*상기제원은 품질개선을 위해 예고없이 변경될 수 있습니다.
 *상기제원중 버킷용량은 SAE방식으로 표기하였습니다.
 *()는 EC15BXTV 제원임.

VOLVO

볼보건설기계코리아(주)

■본 사 : 서울 용산구 한남동 726-173 볼보빌딩 5층 TEL(02)3780-9203/9165
 ■고객지원실 : 경기도 평택시 도일동 214-1 TEL(031)610-7901~9

www.volvoce.co.kr

Ref. No. 50 1 435 1201 Korean
 Printed in Korea 04 02-2 KOR
 Volvo, Seoul

볼보초소형굴삭기

EC15B/EC15BXTV 트랙 확장형



VOLVO

크기는 초소형 만족은 초대형

다용도 볼보 초소형 굴삭기 EC15B/EC15Bxtv



정확한 작업과 높은 생산성은 고객의 이익을 보장합니다. 고객의 요구사항을 완벽하게 적용한 EC15B/EC15Bxtv는 콤팩트하고 견고한 품질로 효율적인 다양한 기능을 선보입니다.

새로운 로드센싱 시스템

볼보 초소형 굴삭기에 최초로 적용된 새로운 로드센싱 시스템은 부하의 크기나 작동 실린더의 수와 무관하게, 조정 레바의 조작정도에 따라 강력하고 부드러운 작동을 독립적으로 수행할 수 있습니다.

독립적인 모든 작동

로드센싱 유압회로 적용으로 완벽한 복합작동은 물론, 주행시 작동을 하여도 주행 직진성이 아주 뛰어납니다.

부드럽고 섬세한 응답성

부드럽고 섬세한 응답성은 미세 작업시 신속하고 정확한 작업이 가능하며 상하수도, 배관매설 등의 미세 복합작동에도 보다 편리하게 작업할 수 있으며, 장시간 작업에도 피로를 느끼지 않습니다.

강력하고 빠른 주행

강력한 등판능력과 2속 주행 시스템은 작업장 내에서의 신속한 이동이 가능합니다.

감속기가 없는 직접 구동 방식의 선회

선회모터는 감속기가 없이 직접 피니언 기어를 구동시킴으로 선회시 작업장치의 고덕거림이 없으며, 기어의 마모가 적어 유지비용이 적게 듭니다.

작업장치 읍셋

유압식 읍셋이 좌측에 위치해 배수로 작업시 작업이 편리하며 시야성이 좋아 벽면 읍셋 작업에 유용합니다. 또한, 장비 전장을 콤팩트하게 줄일 수 있어 편리합니다.

탁월한 협소 공간 작업능력

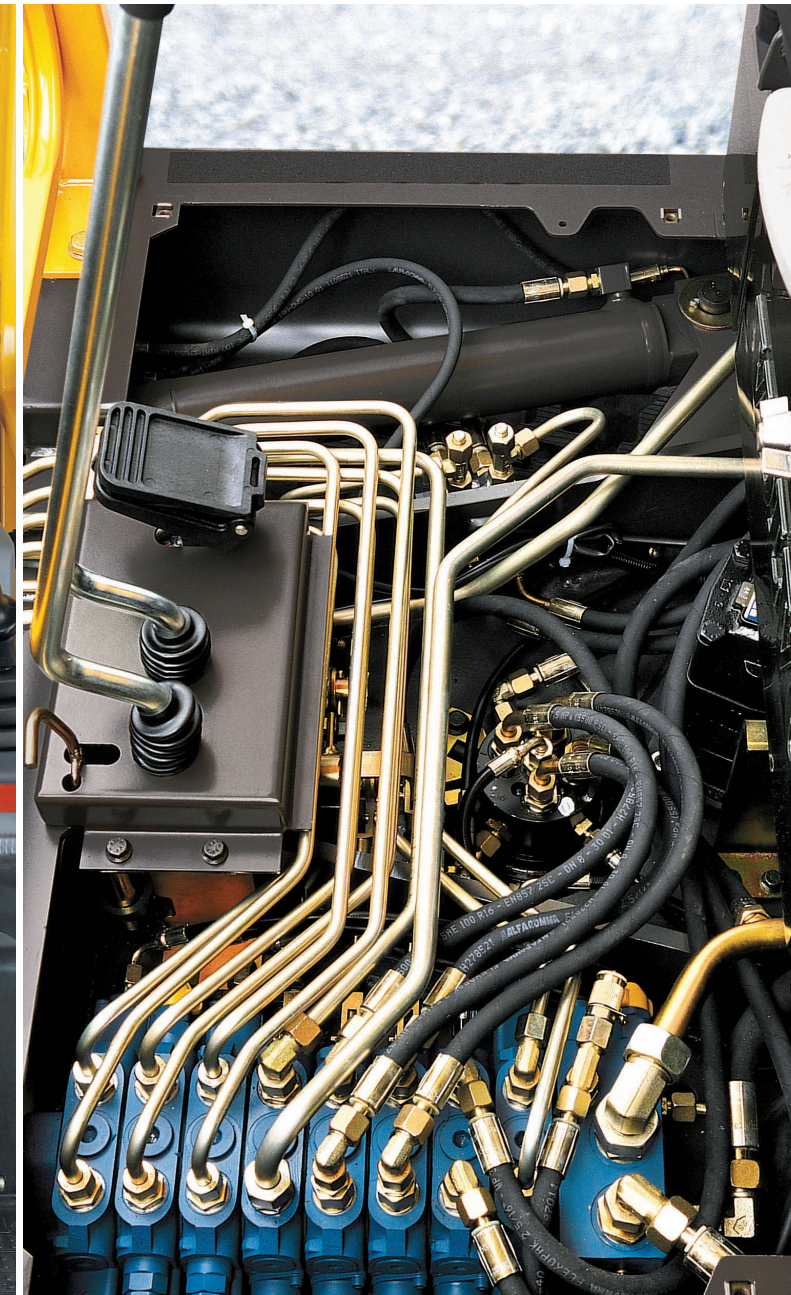
차체가 콤팩트하여 좁은 작업장에서도 쉽게 작업할 수 있으며, 장비 전체를 보호하는 카운터웨이트는 양쪽 모서리가 아주 견고히 보강되어 외부 충격으로 부터 장비를 보호하여 줍니다.

견고한 불지지대

이중 요크 피봇핀은 2점 지지로 하중을 완화시키고, 긴 핀을 장착하여 응력을 효과적으로 분산시켜 마모를 크게 줄여 줍니다.

유압연결장치의 완벽한 보호

모든 실린더와 유압연결부문은 강판강철 커버로 보호되어있어 외부 충격으로부터 안전하게 보호할 수 있습니다.



작업장에서 운전자의 안전과 인락성 및 편리한 정비·점검은 작업 생산성을 높이기 위해 아주 중요합니다. 볼보 초소형굴삭기는 최상의 안정성과 안전, 그리고 완벽하고 손쉬운 정비, 점검을 할 수 있습니다.

탁월한 정숙성

EC15B 시리즈는 적은 작업소음으로 운전자의 인락함은 물론 주변환경에 주는 영향이 적어 야간이나 도심지 작업시 더욱 조용하고, 쾌적한 현장 분위기를 연출합니다.

안락한 운전공간

운전자의 안전을 고려해 인체공학적으로 설계된 볼보 EC15B 시리즈는 쾌적하고 안락한 운전과 작업 능률을 획기적으로 향상시켜 줍니다. 승·하차시 발생하는 사고를 방지하기 위해 운전실 바닥의 미끄럼 방지판과 별도의 안전 손잡이를 부착하였으며, 모든 작업장치 및 이동장치는 왼쪽 콘트롤박스를 올리면 작동이 정지되므로 더욱 안전합니다.

간결한 유압호스

불에 공급되는 유압 호스는 피복에 간섭이 일어나지 않도록 알맞게 고정되어 있으며, 필요한 경우에는 쉽게 교체할 수 있습니다.

견고한 가능성 캐노피

양쪽의 콘솔박스가 올려지므로 양방향 출입이 수월하며, 장비의 천정이 견고하여 낙하하는 물체로부터 운전자를 안전하게 보호할 수 있습니다. 또한, 터널작업 등 협소공간 작업시 4개의 볼트로 캐노피가 쉽게 분리할 수 있도록 설계되어 있어 협소공간작업이 간편합니다.

뛰어난 전·후 방향 시야 확보

EC15B 시리즈는 전방 시야가 우수하고 카운터웨이트가 콤팩트한 라운드형으로 되어있어 후방시야가 더욱 뛰어납니다.

FOPS 1, ROPS 및 TOPS 보호장치

볼보 EC15B 시리즈의 캡 및 캐노피는 FOPS1 (Falling Object Protection), ROPS(Roll-over Protection Structure), TOPS(Tip over Protection Structure) 안전기준에 의해 설계되어 높은 수준의 안전성을 확보하고 있습니다.

인간공학적으로 설계된 팔걸이

응답성이 좋은 조이스틱을 장착, 작업시 피로를 적게 해주며, 인간공학적으로 설계된 넓은 팔걸이는 운전자가 정밀한 작업을 편안하게 할 수 있도록 설계 되어 있습니다.

개방형 카운터웨이트

볼보 고유의 개방형 설계는 카운터웨이트를 탈탈할 수 있어 엔진룸의 정비성이 탁월할 뿐만 아니라, 정비 후엔 전체를 안전하게 보호하여 줍니다. 쿨링 핀 청소는 오일쿨러를 옆으로 슬라이드하여 간편하게 할 수 있으며, 연료 프리 필터를 투명하게 제작하여 점검이 편리합니다.

점검이 손쉬운 모니터

엔진오일, 냉각수 온도, 배터리 충전상태 등 장비의 이상유무를 모니터를 통해 알려주므로 장비의 상태를 한눈에 파악할 수 있어 점검이 용이하고, 고장을 사전에 방지할 수 있습니다.



EC15Bxtv 주요기능



한대로 두뿔을 해낸다!

작업현장의 멀티플레이어- 볼보 EC15Bxtv



- 트랙, 블레이드폭을 980-1330mm까지 조절가능
- 스위치로 간단하게 확장 조정가능
- 신속한 조절이 가능한 트랙 및 확장형 도저블레이드는 협소공간 및 협지에서도 신속하게 대응할 수 있으며, 측면 작업시에도 최고의 작업안정성과 효율을보장합니다.

주요기능효과

- 로드 센싱 유압회로
어떠한 부하상태에서도 정확한 조정을 할 수 있으며, 연속적인 굴삭작업과 빠른 동작으로 작업시간을 줄여 생산성이 높습니다.
- 콤팩트한 차체와 카운터웨이트
장비를 감싸는 견고한 카운터웨이트는 후방의 기능품을 외부 충격으로부터 보호합니다.
- 각종 보호장비
장비의 손상과 휴차시간을 줄여, 높은 잔존가치를 보장합니다.
- 우수한 방음
운전자 뿐만 아니라, 작업장 환경에도 부응합니다.
- FOPS 1, ROPS, TOPS 사양적용
운전자가 보다 안전하게 작업할 수 있습니다.
- 뛰어난 정비성
엔진과 유압장치의 접근이 쉬워 유지비용이 적고, 휴차 시간을 줄여줍니다.
- 탁월한 운전공간
쾌적하고 안락한 운전실은 피로가 적고, 높은 생산성을 얻을 수 있습니다.