

VOLVO KOMPAKTA GRÄVMASKINER

# EC15B XR, XT, XTV



**MORE CARE. BUILT IN.**



# HÅRD SOM STEN.

Kraven på effektivitet och produktivitet är höga på dagens arbetsplatser. Det behövs tillförlitliga och hållbara maskiner som är mångsidiga, bekväma och säkra. Med sin jämna och höga kvalitet lever Volvo EC15B upp till de kraven i en konstruktion som är kompakt men ändå kraftfull för ökad lönsamhet. Det är Volvokvalitet från början till slut.

## Det är du som bestämmer

Volvo EC15B är byggd för precisionsarbete. Maskinerna använder den bästa tillgängliga tekniken, ett lastkännande hydraulsystem med slutet centrum, som ger exakt manövrering under alla förhållanden. Hydraulrörelsernas hastighet beror endast på manöverspakens läge, oavsett belastning eller antalet rörelser. Det innebär att maskinens samtliga rörelser kan kombineras för smidigt och exakt arbete och ökad produktivitet.

## Bli snabbare!

EC15B ger överlägsen effektivitet genom snabbare cykeltider som kommer att spara både tid och pengar för dig. Med det unika snabbfästet kan du enkelt koppla ett redskap eller en skopa utan att lämna hytten för större snabbhet och effektivitet.

## Minimalistisk design - maximerad produktion

Tack vare den hydrauliskt vinklingsbara bommen kan grävmaskinen göras mindre och det blir enklare att arbeta i trånga utrymmen och längs med en vägg. Dessutom ger den omslutande motvikten den bakre delen av maskinen ett perfekt skydd mot slag.

## Extra kraftig konstruktion

EC15B är utrustad med en dubbelupphängd svängtapp som ger fördubblad lagerbäryta och gör det möjligt att använda en lång tapp vilket

ger en bättre fördelning av påkänningarna och därigenom mindre slitage och längre livslängd. Alla delar som utsätts för stora påkänningar i bom och skafft är gjorda av gjutstål.

Alla hydraulanslutningar skyddas med kraftiga stålplåtar.

För att hålla nere driftkostnaderna driver hydraulmotorn direkt på svängkransen, utan reduktionsväxel - inget slitage och inget spel. Som tillval finns en knappsats för stöldskydd som låser maskinens start- och hydraulfunktioner för extra säkerhet.

## Mångsidig plattform

EC15B kommer bäst till sin rätt i en lång rad skiftande arbetsuppgifter. Hugg in i hårdpackad jord med den stora skopan och en brytkraft på 1,510 daN. Nå nya produktivetsnivåer med den 1 750 mm långa monobommen och det 900 mm långa skafftet. Schaktbladet är lika kraftigt i hela sin bredd. Smuts och skräp ramlar av bladstödet för smidiga och exakta arbeten. Oavsett vad jobbet gäller så hjälper EC15B dig att göra det snabbare och lättare. Undervagnen med variabel bredd gör att man när som helst kan välja mellan två kostnadseffektiva alternativ. Välj mellan den extraordinära stabiliteten hos en extra bred undervagn och smidigheten i en maskin vars största bredd kan minskas till mindre än en meter.



- Undervagn med variabel bredd passar jobbet.



- Körsystem med två hastigheter ger större rörlighet.



- Snabbfäste för snabba, enkla redskapsbyten.



- Bekväma ergonomiska armstöd.
- Lastkännande hydraulik ger optimal effektivitet.
- Mångsidiga prestanda i toppklass.



# ALLT DU FÖRVÄNTAR DIG AV EN VOLVO.

Det viktigaste för att kunna hålla hög produktivitet på lång sikt är att föraren trivs och känner sig säker. Dessutom måste det vara enkelt att utföra service på maskinen. Volvo kompaktgrävare uppfyller alla dessa krav och ger dig en arbetsmiljö som är designad för att du ska få ut så mycket som möjligt av varje dag.

## Njut av bekvämligheten

Tyst drift är avgörande för förarkomfort och miljöskydd.

Därför är Volvo EC15B utrustad med en tystgående lågemissionsmotor med gott om kraft. Överlägsen ljuddämpning och korta, följsamma manöverspakar som gör att föraren kan undvika onödiga manövrer bidrar till att han inte behöver trötta ut sig. Att viktiga instrument är placerade framför föraren gör det enkelt att hålla ett öga på nyckelfunktioner. Underarmarna vilar bekvämt på de ergonomiska formgivna armstöden för exakt kontroll under långa arbetspass.

## Plats att andas

Volvo EC15B är visserligen kompakt, men hytten är stor och rymlig för att ge en effektivare arbetsmiljö. Det stora, plana golvet har gott om plats för benen och många förvaringsutrymmen. Även långa förare känner sig tillrätta i den ergonomiska hytten. För att optimera utrymmet viks manöverpedalen för hydrauliska tillbehör undan när den inte används och är placerad på höger sida för att vara lättillgänglig.

## Säker i alla lägen

Fullständig runtomsikt ger fri och öppen sikt. Den rundade, kompakta motorhuvudet bidrar till god sikt bakåt för bättre säkerhet på trånga arbetsplatser där det är ont om plats. Säkert tillträde till förarhytten tack vare halkfria steg och golv.

Tillträdet underlättas av att hyttörren kan öppnas helt och konsolen vikas upp så att den inte är i vägen. För säkerhet och trygghet är EC15B utrustad med säkerhetsbälte och slutna och öppna hytter är certifierade enligt FOPS 1, ROPS och TOPS som standard.

## Underhåll för topprestanda

Det är enkelt att utföra underhåll på EC15B för att få maximal drifttid. Till skillnad från många andra grävmaskiner ger Volvos unika fällbara motvikt och dess omslutande form fullständigt tillträde till motorn och optimalt skydd för maskinens bakre del. Hydrauloljekyllaren sitter på ett skjutbart stöd som gör det lätt att komma åt kylflänsarna och rengöra dem. I bränsletillförseln ingår ett genomskinligt förfilter som är mycket enkelt att övervaka och en självluftande elektrisk pump. På versionen med öppen hytt kan båda konsolerna lyftas så att man kan få tillträde till hytten både från höger och från vänster, vilket är mycket användbart vid arbete i trånga utrymmen. För mindre slitage och skador har samtliga slangar till bommen dragits utanför svängtappen och kopplats på maskinens utsida.



- Perfekt tillgänglighet till hydraulikutrymmet.



- Rymlig och bekväm hytt.



- EC15B kan enkelt transporteras på en släpvagn tillsammans med sina redskap.
- Enkelt tillträde vid service och underhåll.



- Stort golv för komfort och förvaring.

# SPECIFIKATIONER

## Motor

Vattenkyld dieselmotor Mitsubishi L3E med låga emissioner.

<b>Volym, totalt</b>	952 cc
<b>Nominell bruttoeffekt</b>	14,0 kW (19,0 hk) vid 2800 r/min
<b>Installerad effekt (ISO 9249)</b>	11,3 kW (15,5 hk) vid 2200 r/min
<b>Max vridmoment (ISO 9249)</b>	54 Nm vid 1850 rpm
<b>Cylinderdiameter x slaglängd</b>	76 mm x 70 mm

## Elsystem

<b>Märkspänning</b>	12 V
<b>Batterikapacitet</b>	12 V - 45 Ah
<b>Generator, nominell strömstyrka</b>	12 V - 40 A
<b>Startmotor, effekt</b>	12 V - 1,6 kW

## Hydraulsystem

Lastkännande hydraulsystem med slutet centrum gör att alla rörelser blir totalt oberoende.

<b>Manöverreglage</b>	servoassisterade hydrauliska manöverreglage
-----------------------	---

Kugghjulspump för samtliga utrustnings, kör- och servokretsar:

<b>Maximalt flöde</b>	32 liter/min.
<b>Max arbetstryck</b>	17 MPa (170 bar)

Dubbelverkande hydraulkrets för redskap:

<b>Maximalt flöde</b>	32 liter/min.
<b>Max arbetstryck</b>	17 MPa (170 bar)

Dämpningar:

<b>På bomcylindern</b>	vid slutet av kolvstången
------------------------	---------------------------

## Skopor

<b>Brytkraft</b>	1510 daN
<b>Grävkraft</b>	960 daN

## Svängsystem

Svängkransen svängs med en Orbitrol hydraulmotor som driver direkt (utan reduktionsväxel) på en lagrad svängkrans med utdragen smörjpunkt:

<b>Svänghastighet</b>	9 r/min
-----------------------	---------

## Undervagn

<b>EC15B XR/XT</b>	
<b>Bandbredd</b>	230 mm
<b>Bandspänning</b>	med fettpump
<b>Bladets höjd</b>	240 mm
<b>Bladets bredd</b>	980 mm

<b>EC15B XTV</b>	
<b>Bandbredd</b>	230 mm
<b>Bandspänning</b>	med fettpump
<b>Bladets höjd</b>	240 mm
<b>Bladets bredd</b>	980 mm och 1350 mm

## Drivlina

### EC15B XR

Banden drivs av varsin Orbitrol hydraulmotor.

<b>Högsta hastighet</b>	2,0 km/h
<b>Högsta dragkraft</b>	1260 daN

### EC15B XT/XTV

Banden drivs av varsin hydraulisk axialkolvmotor med två hastigheter och planetväxel.

<b>Högsta hastighet (låg/hög)</b>	2,0 - 3,5 km/h
<b>Högsta dragkraft</b>	1440 daN

## Volym för service

<b>Bränsletank</b>	21 l
<b>Hydraulsystem, totalt</b>	33 l
<b>Motorolja</b>	3,6 l
<b>Kylsystem</b>	4,5 l

## Vikt

Marktryck	EC15B XR		EC15B XT	
	Drivband av gummi	Drivband av gummi	Drivband av gummi	Drivband av stål
<b>Version med hytt</b>	0,30 kg/cm <sup>2</sup>	0,32 kg/cm <sup>2</sup>	0,31 kg/cm <sup>2</sup>	0,31 kg/cm <sup>2</sup>
<b>Version med soltak</b>	0,28 kg/cm <sup>2</sup>	0,30 kg/cm <sup>2</sup>	0,31 kg/cm <sup>2</sup>	0,31 kg/cm <sup>2</sup>

Arbetsvikt	EC15B XR		EC15B XT	
	Drivband av gummi	Drivband av gummi	Drivband av gummi	Drivband av stål
<b>Version med hytt</b>	1603 kg	1663 kg	1713 kg	1713 kg
<b>Version med soltak</b>	1479 kg	1539 kg	1589 kg	1589 kg

Transportvikt	EC15B XR		EC15B XT	
	Drivband av gummi	Drivband av gummi	Drivband av gummi	Drivband av stål
<b>Version med hytt</b>	-	1538 kg	1588 kg	1588 kg
<b>Version med soltak</b>	-	1414 kg	1464 kg	1464 kg

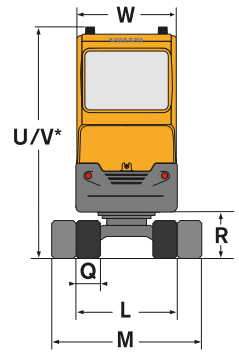
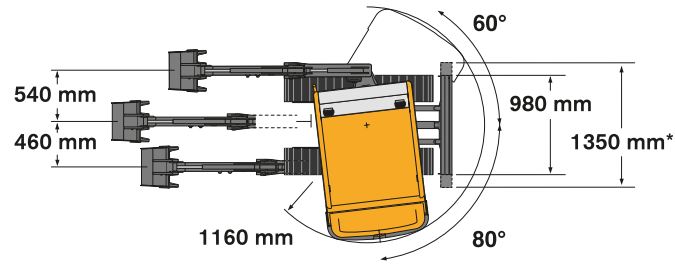
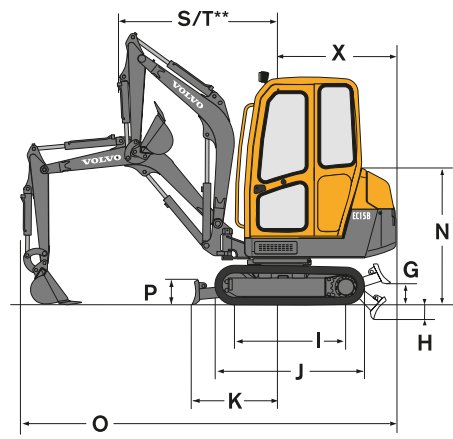
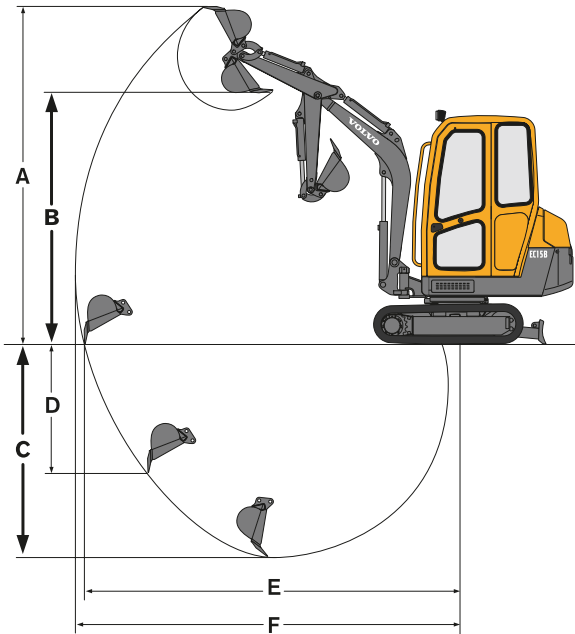
Marktryck	EC15B XTV	
	Drivband av gummi	Drivband av stål
<b>Version med hytt</b>	0,34 kg/cm <sup>2</sup>	0,35 kg/cm <sup>2</sup>
<b>Version med soltak</b>	0,32 kg/cm <sup>2</sup>	0,33 kg/cm <sup>2</sup>

Arbetsvikt	EC15B XTV	
	Drivband av gummi	Drivband av stål
<b>Version med hytt</b>	1761 kg	1811 kg
<b>Version med soltak</b>	1637 kg	1687 kg

Transportvikt	EC15B XTV	
	Drivband av gummi	Drivband av stål
<b>Version med hytt</b>	1636 kg	1686 kg
<b>Version med soltak</b>	1512 kg	1562 kg

## Bullernivåer

EC15B uppfyller bullerkraven för 2006 i EU:s maskindirektiv (2000/14/EG) på 93 dB(A) för denna maskinklass.



Skopor EC15B XR/XT/XTV			
	Bredd	Vikt	Volym
Djupgrävningsskopor	250 mm	25 kg	19 l
	300 mm	28 kg	24 l
	350 mm	30 kg	28 l
	400 mm	32 kg	33 l
	450 mm	35 kg	38 l
	500 mm	37 kg	43 l
	-	40 kg	53 l
	850 mm	43 kg	52 l
Dikesskopa	1000 mm	47 kg	60 l

Skافت	A	B	C*	C	D	E	F
900 mm	3410	<b>2480</b>	<b>2200</b>	<b>2050</b>	1500	3570	3710
1150 mm	3550	<b>2620</b>	<b>2450</b>	<b>2300</b>	1740	3810	3940

\* Gräv djup med bladet nere.

	G	H	I	J	K	L	M	N	O
EC15B XR	210	150	1045	1415	860	980	-	1345	3650
EC15B XT	210	150	1085	1415	860	980	-	1245	3650
EC15B XTV	221	175	1085	1470	860	980	1330	1225	3650

	P	Q	R	S	T	U	V	W	X
EC15B XR	240	230	450	1520	1230	-	2210	970	1120
EC15B XT	240	230	450	1520	1230	-	2210	970	1120
EC15B XTV	240	230	450	1520	1230	-	2210	970	1120

## STANDARD

### Motor

Torr luftfilter.  
Elektrisk förvärmning.  
Genomskinligt filter för dieselolja, förfilter och sedimentskål.  
Skyddsplåt av metall för oljesumpen.  
Handgas.

### Elsystem

12 V - 45 Ah underhållsfritt batteri.  
Signalhorn.  
12 V eluttag för handlampan.

### Undervagn

230 mm breda gummilarver.  
Undervagn med fast eller variabel bredd (endast EC15B XTV).  
Schaktblad.  
Bladförlängningar med stöd på bladet (undervagn med variabel bredd) (endast EC15B XTV).  
Bogserings- och förankringspunkter.  
Utdragen smörjpunkt för svängkransen.

### Hydraulsystem

Extra dubbelverkande hydraulisk riktningventil för en redskapskrets med pedal som kan vikas undan och en krets med direkt återföring av olja till hydraultanken.  
Rörledningar för redskapskrets (dubbelverkande) fram till bommens bas.  
Servoassisterad manövrering av den hydrauliskt vinklinsbara bommen med vänster manöverspak.  
Rörelse framåt styrs med två spakar.  
Hydrauloljekylare.

### Hytt (version med slutet hytt)

Nivå 1 FOPS (Falling Objects Protective Structure).  
TOPS (Tip-Over Protective Structure).  
ROPS (Roll-Over Protective Structure).  
Vynylklätt fjädrande säte med många inställningar.  
Golv med halkskydd och handtag för tillträde till förarhytten.  
Säkerhetsbälte.  
Hytt på upphängning av gummi.  
Två arbetsljus.  
Värme och ventilation med två hastigheter.  
Reglerbar hyttvärme.  
Framruta som kan låsas med två gascylindrar.  
Skjutfönster (höger).  
Dörrstopp.  
Förberedd för radio (plats för en radio och två högtalare, antenn och elledning redan installerade).  
Innerbelysning.  
Hytten är rostskyddsbehandlad.  
Vindrutetorkare och vindrutespolare (fram).  
Nödutgång genom bakrutan.

### Öppen hytt (version med öppen hytt).

Nivå 1 FOPS (Falling Objects Protective Structure).  
TOPS (Tip-Over Protective Structure).  
ROPS (Roll-Over Protective Structure).  
Vynylklätt fjädrande allväderssäte med många inställningar.  
Golv med halkskydd och handtag för tillträde till förarhytten.  
Säkerhetsbälte.  
Arbetsstrålkastare på den öppna hyttens ram.

### Instrumentering och övervakning

Kontroll- och varningslampor för: förvärmning, motoroljetryck, kylvätsketemperatur, batteriladdning, strypning i luftfilter.  
Bränslemätare.  
Timmätare.  
Nödstopp för automatisk avstängning av motorn i händelse av överhettning eller fall i oljetryck.

### Arbetsutrustning

1750 mm lång monobom.  
900 mm skaft.  
Hydraulisk vinkling av bommen 140°.  
Dämpning på bomcylindern.  
Utrustning för lyft av laster upp till 1000 kg (lyftkrok på skopan med lyftdiagram i förarhytten).  
Utdragen smörjpunkt vid awinklinscylinderns bas.

### Säkerhet

Säkerhetsspärr: vänster konsol måste vara uppfälld för att det ska vara möjligt att använda startmotorn.  
Kvävgasackumulator på servokretsen för att kunna sänka ner redskapet till marken om motorn stängs av.  
Hammare för att slå sönder fönster (hytt).  
Verktöglåda som kan låsas med nyckel.

### Officiellt godkännande

Maskinen uppfyller direktiv nr 98/37 EEG med samtliga ändringar.  
Buller i miljön uppfyller direktiv 2000/14/EG.  
Redskap uppfyller EN standard 474-5.  
FOPS 1 uppfyller ISO standard 3449.  
TOPS uppfyller ISO standard 12117.  
Elektromagnetisk kompatibilitet (EMC) uppfyller direktiv nr 89/336 EEG med samtliga ändringar.

## EXTRAUTRUSTNING

### Arbetsutrustning

Långt skaft (1150 mm).  
Mekaniskt kontrollerat snabbfäste.

### Hydraulkretsar för redskap

Hydraulkrets för enkel- eller dubbelverkande tillbehör (jordbör...).

Hydraulkrets för gripskopa (öppning/stängning och vridning av skopan).

Anslutningsdon med skjutdragkoppling för tillbehörsledning.

### Undervagn

Drivband av stål (230 mm breda).  
(Ej EX15B XR).

### Belysning

Extra arbetsljus på bommen.  
Extra arbetsljus bak.  
Roterande varningsljus.

### Miljöskydd.

Biologiskt nedbrytbar hydraulolja.  
Katalytisk avgasrening.

### Komfort och säkerhet

Radio (hytt).  
Stölskyddssystem (2 programmerbara koder).

Vindawisare bak på öppen hytt.

Batterifrånskiljare.  
Tygklätt säte (hytt).  
Körpedaler.  
Rullbälte.  
Säkerhetsventil på bom- och skaftcylinder.  
Tvåstegs luftfilter.  
Akustisk körvarning.  
Dokumentförvaring.

### Diverse

Verktygssats.  
Speciell kundanpassad lackering (specifikationer enligt RAL).







Volvos anläggningsmaskiner är speciella. De är designade och utformade på ett speciellt sätt och omfattas av ett unikt servicenätverk. Det speciella med Volvo är vår 170 år långa ingenjörskonst. En ingenjörskonst där vår miljö och de som verkligen använder maskinerna sätts i främsta ledet. Resultatet är säkra, bekväma och effektiva maskiner. Från vår mångåriga erfarenhet har det vuxit fram en bred maskinpark och ett globalt servicenät som hjälper dig att uträtta mer. Människor runt omkring i världen är stolta över att använda Volvo. Vi är stolta över det som gör Volvo speciellt – **More care. Built in.**



*Alla produkter marknadsförs inte på samtliga marknader. Vi förbehåller oss rätt till ändringar i specifikation och utförande utan särskilt meddelande. Bilderna visar inte alltid maskin i standardutförande.*

# **VOLVO**

**Construction Equipment**

**[www.volvoce.com](http://www.volvoce.com)**

Ref. No. 12 2 432 1160  
Printed in Sweden  
Volvo, Belley

Swedish  
2006.12  
CEX