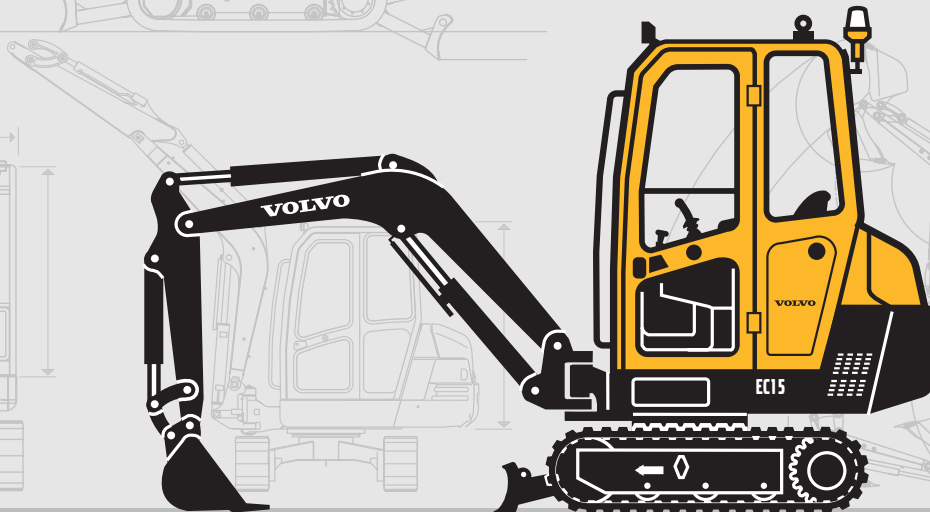


ESCAVATORE COMPATTO VOLVO

EC15

DOPPIA VELOCITÀ / CARRO FISSO
DOPPIA VELOCITÀ / CARRO A LARGHEZZA VARIABILE



- **Potenza lorda :**
ISO 9249 : 14 kW / 19 ch
- **Potenza netta :**
ISO 9249 : 11.3 kW / 15.5 ch
- **Massa operativa :**
1485 - 1615 kg
(Doppia velocità / carro fisso)
1605 - 1735 kg
(Doppia velocità / carro a larghezza variabile)
- **Capacità della benna :**
16 - 60 l.
- **Profondità massima di scavo :**
2200 - 2520 mm
- **Carro a larghezza variabile** per una migliore stabilità e un accesso facile ai cantieri stretti o carro fisso avente una larghezza di 980 mm.
- **Indipendenza di tutti i movimenti ed alta velocità di lavoro** per abbreviare i cicli ed aumentare la produttività.
- Cabina e tettuccio **ROPS, TOPS** e **FOPS** per una totale sicurezza dell'operatore.
- **Dimensioni compatte** : un contropeso **avvolgente** protegge la parte posteriore dagli urti.
- **Due velocità di traslazione** : per una maggiore mobilità sui cantieri.
- **Massima facilità di manutenzione** grazie all'accessibilità del vano motore e del compartimento idraulico.

VOLVO

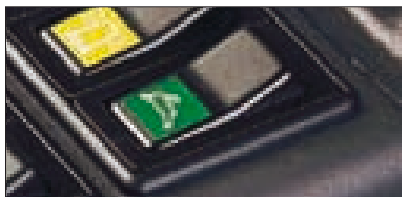
Una robustezza a tutta prova

ESCAVATORE COMPATTO EC15

Prestazioni elevatissime

La EC15 doppia velocità è disponibile con due versioni di carro inferiore :

- un carro fisso ha una larghezza di 980 mm per passare dappertutto.
- un carro a larghezza variabile tra i 980 ed i 1330 mm per aumentare la stabilità laterale senza sacrificare l'accessibilità ai cantieri stretti.



Spostamenti rapidi per guadagnare tempo.

EC15 è attrezzata di due velocità di traslazione tra cui una velocità rapida per accelerare gli spostamenti della macchina sul cantiere.



Il brandeggio del braccio per lavorare lungo un muro

Il brandeggio idraulico del braccio permette di ridurre l'ingombro dell'escavatore e di lavorare lungo un muro.



Attacco rapido Volvo

L'attacco rapido esclusivo Volvo permette di agganciare rapidamente un accessorio oppure una benna senza abbandonare il posto di guida.



Posteriore compatto al riparo dagli urti

Le dimensioni molto compatte permettono di lavorare in condizioni di massima sicurezza nei cantieri più stretti. La forma involupante del contrappeso assicura un'ottima protezione contro tutti gli urti.



Un robusto telaio superiore

Il perno a doppia cappa moltiplica per due la superficie di appoggio sul telaio e permette il montaggio di un perno lungo per una migliore ripartizione delle sollecitazioni, e quindi minore usura e presa di gioco minore.



Comandi flessibili e precisissimi

La flessibilità e la precisione dei comandi assistiti permettono di realizzare presto e bene i lavori più delicati.



Avanzamento diretto della ralla

Questo motore idraulico trascina direttamente la corona, senza riduttore. Nessuna usura e nessun gioco nell'azionamento della corona, e non vi è quindi da prevedere nessuna spesa di manutenzione.



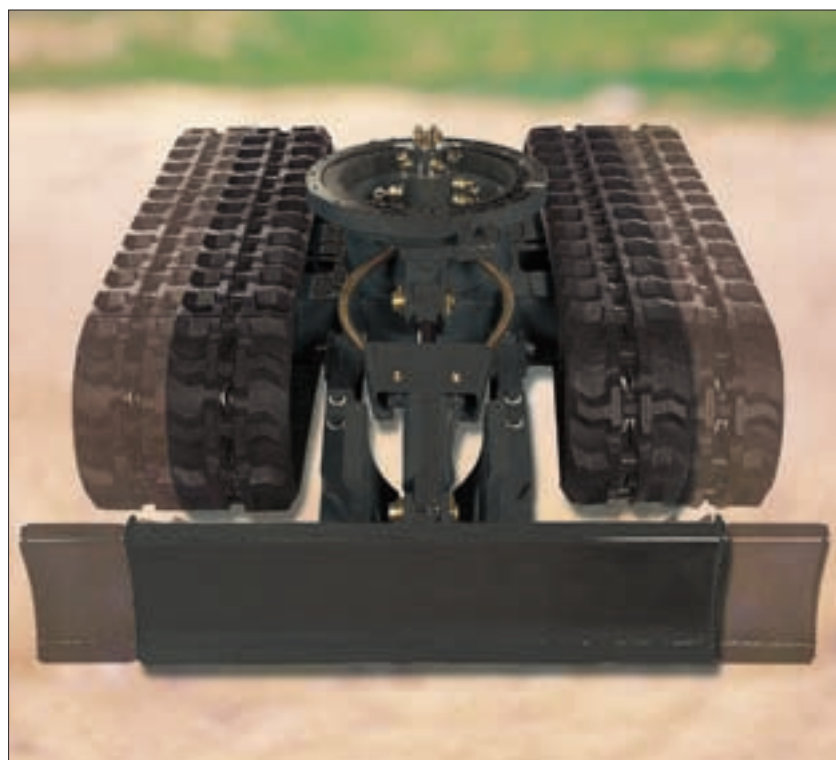
Telaio a larghezza variabile : due macchine in una.

Con il telaio inferiore a larghezza variabile dell' EC15, Volvo offre la possibilità di scegliere in qualsiasi momento tra la stabilità eccezionale di un telaio extralargo e la polivalenza di una macchina la cui larghezza totale è ridotta a meno di un metro onde passare dappertutto.



Prolunghe della lama

La lama dispone di due allargatori che si montano e si smontano molto rapidamente senza utensili. In posizione stretta, essi vengono messi sopra appositi supporti sui bracci della lama.



Un altissimo livello di comfort e di sicurezza

ESCAVATORE COMPATTO EC15



Accesso al posto di guida in condizioni di massima sicurezza

Per facilitare l'accesso al posto di guida, la portiera della cabina offre un'ampia apertura, e la consolle si fa totalmente oscillare. Il pavimento ed il suolo della cabina sono antisdrucchiolo e combinati a due ampie impugnature di sostegno.



Un pavimento vasto e sgombro

Il pavimento piatto offre una notevole superficie disponibile per i piedi. Il pedale di comando dell'accessorio idraulico è posizionato a destra per non intralciare l'accesso. Si ripiega quando non viene utilizzato per liberare spazio.



Un'ottima visibilità

tutt'intorno all'escavatore è ottima. cioi rappresenta un importante elemento di sicurezza per i beni e le persone che si trovano nelle immediate vicinanze della macchina al lavoro, ed in particolare nei cantieri stretti o ingombri. Inoltre, la forma filante e molto compatta del cofano del motore assicura una buona visione sulla parte posteriore.



Informazione dell'operatore

Posto ben in vista dell'operatore, il cruscotto raggruppa tutte le informazioni utili al controllo della macchina. Una tastiera antifurto, disponibile in opzione, permette di bloccare l'avviamento della macchina e le principali funzioni idrauliche.



Una cabina spaziosa e confortevole

La cabina della EC15 offre un comfort ed una silenziosità che non teme confronti. Anche i conducenti di grande statura si sentono immediatamente a proprio agio in questa cabina dalle dimensioni generose.



Protezione FOPS I, ROPS e TOPS

La cabina ed il canopy della EC15 beneficiano di un altissimo livello di sicurezza, garantito dalle certificazioni FOPS I (protezione contro le cadute di oggetti), ROPS e TOPS (protezione contro il ribaltamento). La cintura di sicurezza fa parte dell'attrezzatura standard.

Il contrappeso oscillante

Questa innovazione costituirà un punto cardine nella storia dei miniescavatori : il contrappeso assicura una protezione ottimale della parte posteriore grazie alla sua forma molto avvolgente e libera al tempo stesso un accesso totale al compartimento motore quando viene fatto oscillare. Il sistema di apertura è facilissimo da manipolare e così facilita enormemente tutte le operazioni di manutenzione e d'ispezione.



Braccioli ergonomici

I manipolatori corti a ridotta corsa di oscillazione evitano i movimenti di guida troppo ampi e riducono la fatica. La posizione degli avambracci in appoggio sui braccioli ergonomici permette un comando molto preciso dei manipolatori.



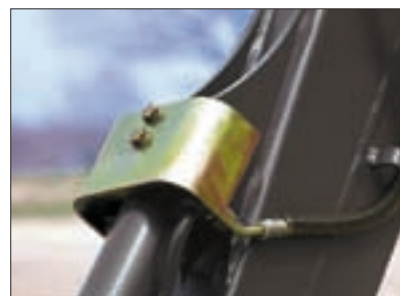
Tubazioni libere alla base del braccio

L'insieme delle tubazioni che alimentano il braccio vengono montate libere, senza passare nel perno e sono raccordate all'esterno della macchina. In tal modo, non subiscono né attrito, né usura, e all'occorrenza possono essere facilmente sostituite.



Facile accesso dal due lati

Molto utile per lavorare lungo un muro : i due supporti dei manipolatori si possono alzare per permettere un accesso dalla destra o dalla sinistra.



Una robustezza a tutta prova

Il braccio ed il bilancere incorporano dei pezzi di acciaio in getti in tutte le zone di forti sollecitazioni. Tutti i raccordi idraulici sono protetti.



MOTORE

Motore Diesel a 3 cilindri Mitsubishi L3E raffreddato ad acqua.

Cilindrata 952 cm³
Potenza nominale (ISO 9249) .. 14.0 kW (19.0 cv) a 2800 giri/min.
Potenza installata (ISO 9249) .. 11.3 kW (15.5 cv) a 2200 giri/min.
Coppia massima (ISO 9249) 54 Nm a 1850 giri/min.
Alesaggio x corsa 76 mm x 70 mm



ATTREZZATURA

Tensione 12 V
Batteria 12 V – 45 AH
Alternatore 12 V – 40 A
Motorino d'avviamento 12 V – 1.6 kW



CIRCUITO IDRAULICO

CSistema idraulico de 3 pompe per la totale indipendenza di ogni movimento :

Controllo comandi idraulici assistiti

Pompa doppia ad ingranaggi per i circuiti dell'attrezzatura (braccio, bilancere e benna) e di traslazione:

Portata massima 2 x 16 litri / min.
Pressione massima di servizio 17 MPa (170 bar)

Pompa ad ingranaggi per i circuiti dell'orientazione, del brandeggio e della lama :

Portata massima 11 litri / min.
Pressione massima di servizio 16.5 MPa (165 bar)

Circuito idraulico a doppio effetto per accessori :

Portata massima 32 litri / min.
Pressione massima di servizio 17 MPa (170 bar)



SISTEMA DI ORIENTAZIONE

L'orientazione della torretta viene assicurata da un motore idraulico ad Orbitrol che aziona direttamente (senza riduttore) una ralla con dentatura interna e ingrassaggio a distanza.

Velocità di orientazione 9 giri/min.



PRESTAZIONI ALLA BENNA

Forza di strappo 1510 daN
Forza di penetrazione 960 daN



CAPACITÀ

Serbatoio gasolio 21 litri
Capacità totale del circuito idraulico 23 litri
Carter dell'olio motore 3.6 litri
Liquido di raffreddamento 4.5 litri



CARRO INFERIORE

Doppia velocità / carro fisso :

Larghezza dei cingoli 250 mm
Tensione dei cingoli mediante pompa ingrassaggio
Altezza della lama 240 mm
Larghezza della lama 980 mm

Doppia velocità / carro a larghezza variabile :

Larghezza dei cingoli 250 mm
Tensione dei cingoli mediante pompa ingrassaggio
Altezza della lama 240 mm
Larghezza della lama 980 mm e 1350 mm



SISTEMA DI TRASLAZIONE

Ogni cingolo viene azionato da un motore idraulico a pistoni assiali dotato di due velocità e di una riduzione epicicloidale.

Velocità massima (piccola/grande velocità) 2.0 - 3.5 km/h
Sforzo di trazione massimo 1440 daN



PESO

Doppia velocità / carro fisso :

Massa operativa e pressione al suolo	Cingoli di gomma	Cingoli di acciaio
Versione tettuccio	1485 kg 0.29 kg/cm ²	1545 kg 0.30 kg/cm ²
Versione cabina	1615 kg 0.32 kg/cm ²	1675 kg 0.33 kg/cm ²

Massa di trasporto (secondo la normativa ISO 6016)	Cingoli di gomma	Cingoli di acciaio
Versione tettuccio	1378kg	1438 kg
Versione cabina	1508kg	1568 kg

Doppia velocità / carro a larghezza variabile :

Massa operativa e pressione al suolo	Cingoli di gomma	Cingoli di acciaio
Versione tettuccio	1605 kg 0.32 kg/cm ²	1665 kg 0.33 kg/cm ²
Versione cabina	1735 kg 0.34 kg/cm ²	1795 kg 0.35 kg/cm ²

Massa di trasporto (secondo la normativa ISO 6016)	Cingoli di gomma	Cingoli di acciaio
Versione tettuccio	1498 kg	1558 kg
Versione cabina	1628 kg	1688 kg



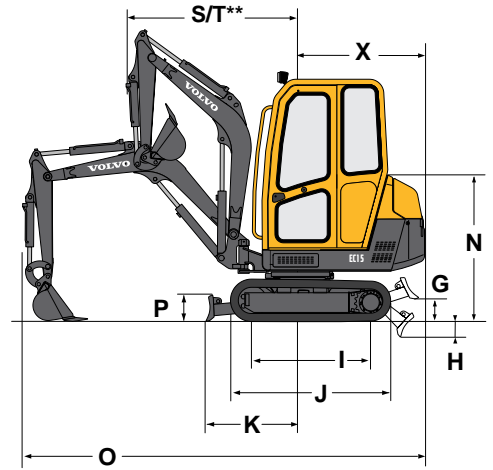
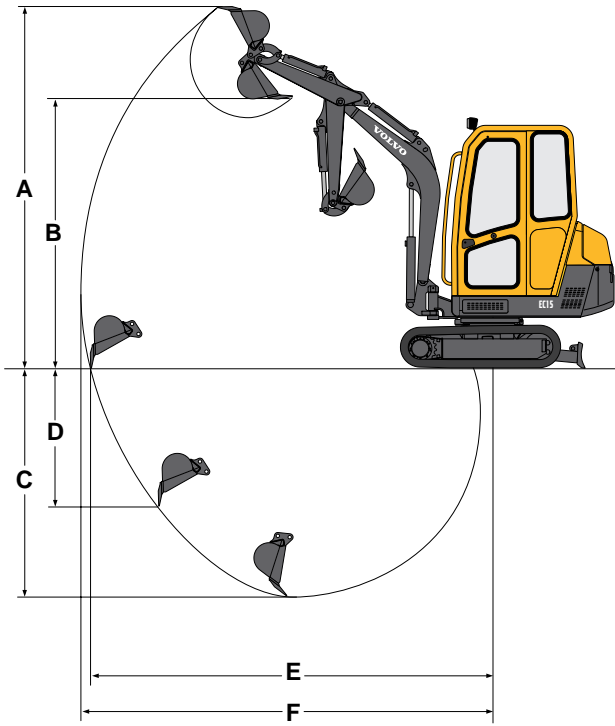
LIVELLI SONORI

Risultato delle misure dinamiche :

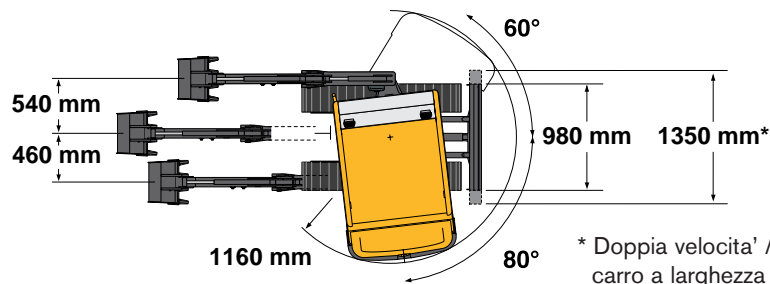
Livello sonoro esterno (LwA) 93 dB(A)
Livello sonoro nella cabina (LpA) 80 dB(A)
Livello sonoro sotto il tettuccio (LpA) 80 dB(A)

I livelli sonori sono conformi alla direttiva n. 86/662 CEE e successive modifiche.

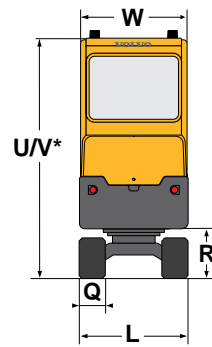
DIMENSIONI



** Raggio anteriore con disassamento massimo

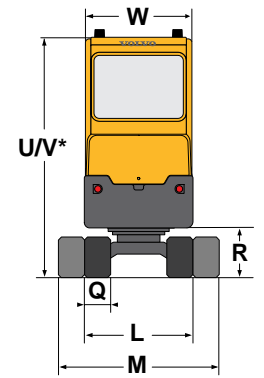


* Doppia velocità /
carro a larghezza
variabile



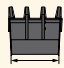

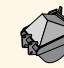
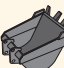

Doppia velocità /
carro fisso



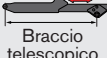
* Tettuccio



Doppia velocità /
carro a larghezza
variabile

* Tettuccio

Benne				
	Larghezza	Peso	Capacità	
Benne scavo		250 mm	25 kg	19 l
		300 mm	28 kg	24 l
		350 mm	30 kg	28 l
		400 mm	32 kg	33 l
		450 mm	35 kg	38 l
		500 mm	37 kg	43 l
	600 mm	40 kg	53 l	
Pulizia fossi		850 mm	43 kg	52 l
		1000 mm	47 kg	60 l

Bilancere	A	B	C*	C	D	E	F
	3410	2480	2200	2050	1500	3610	3710
	3550	2620	2450	2300	1740	3850	3940
	3740	2710	2520	2380	1950	3980	4070

* Profondità di scavo con la lama abbassata.

Doppia velocità / carro fisso :

G	H	I	J	K	L	N	O
210	150	1085	1470	790	980	1225	3650

P	Q	R	S	T	U	V	W	X
240	230	450	1520	1230	2250	2190	980	1120

Dati espressi in mm

Doppia velocità / carro a larghezza variabile :

G	H	I	J	K	L	M	N	O
210	230	1085	1470	945	980	1330	1225	3650

P	Q	R	S	T	U	V	W	X
240	230	450	1520	1230	2250	2190	980	1120

ATTREZZATURA STANDARD

Motore

Filtro dell'aria a secco.
Dispositivo di preriscaldamento elettrico.
Decantatore, prefiltro trasparente e filtro trasparente per gasolio.
Telo di protezione del carter del motore.
Regolazione continua del regime motore.

Sistema elettrico

Batteria senza manutenzione 12 V – 45 AH.
Avisatore acustico.
Presa elettrica 12 V per lampada portatile.

Telaio portante

Cingoli di gomma, larghezza 230 mm.
Carro a larghezza fissa o variabile a seconda della versione.
Lama di riempimento.
Prolunghe di lama con supporto per il fissaggio (carro a larghezza variabile).
Anelli per l'ancoraggio e per il traino.
Ingrassaggio a distanza della ralla.

Sistema idraulico

Distributore idraulico a doppio effetto supplementare per un circuito accessorio con pedale di controllo ripiegabile e circuito di ritorno diretto dell'olio al serbatoio idraulico.
Tubazioni del circuito accessorio (doppio effetto + ritorno) fino alla base del braccio.
Comando assistito del brandeggio

idraulico del braccio mediante il manipolatore sinistro.
Controllo dell'avanzamento mediante leve.
Refrigeratore dell'olio idraulico.

Cabina (versione cabina)

Protezione FOPS di livello 1 (protezione contro le cadute di oggetti).
Protezione TOPS e ROPS (protezione contro il ribaltamento).
Sedile sospeso a regolazioni multiple, ricoperto di vinile.
Pavimento antisdrucchiolo e impugnatura di mantenimento per l'accesso al posto di guida.
Cintura di sicurezza.
Cabina montata su silent-block.
Due fari di lavoro.
Riscaldamento e ventilazione a due velocità.
Regolazione del riscaldamento nella cabina.
Finestrino anteriore ad apertura assistita mediante due martinetti a gas.
Finestrino laterale destro scorrevole.
Porta che si può mantenere in posizione aperta.
Predisposizione radio (alloggiamento per una radio e due altoparlanti, antenna e cablaggio elettrico già montati).
Illuminazione interna.
Protezione anticorrosione della cabina mediante cataforesi.
Tergicristallo e lavavetro sul finestrino anteriore.
Uscita di soccorso attraverso il finestrino posteriore.

Tettuccio (versione tettuccio)

Protezione FOPS di livello 1 (protezione contro le cadute di oggetti).
Protezione TOPS e ROPS (protezione contro il ribaltamento).
Sedile sospeso a regolazioni multiple, ricoperto di vinile.
Pavimento antisdrucchiolo e impugnatura di mantenimento per l'accesso al posto di guida.
Cintura di sicurezza.
Un faro di lavoro sul tettuccio.

Strumentazione e controllo

Spia di controllo e di allarme per le seguenti funzioni : preriscaldamento, pressione dell'olio motore, temperatura dell'acqua, carica batteria, intasamento del filtro idraulico, intasamento del filtro dell'aria.
Indicatore del livello del carburante.
Contaore.
Dispositivo di arresto automatico del motore in caso di surriscaldamento o di abbassamento della pressione dell'olio.

Attrezzatura per lo sterzo e per la movimentazione

Braccio monoblocco, lunghezza 1750 mm.
Bilancere 900 mm.
Brandeggio idraulico del braccio su 140°.
Ammortizzatore di fine corsa sul martinetto del braccio.
Attrezzatura di movimentazione per un carico inferiore ai 1.000 kg (dispositivo di aggancio sulla biella della benna e tabella di carico affissa nel posto di guida).

Lubrificazione a distanza del piede del martinetto del brandeggio.

Sicurezza

Dispositivo di chiusura dei comandi dell'attrezzatura per lo sterzo quando la consolle sinistra viene rialzata per accedere al posto di guida.
Dispositivo di sicurezza per l'avviamento del motore; la consolle sinistra deve essere rialzata per azionare il motorino di avviamento.
Accumulatore di pressione sul circuito di assistenza per poter posare a terra l'attrezzatura in caso di arresto del motore.
Martello per rompere il finestrino (cabina).
Scatola portautensili chiusa a chiave.

Omologazione

Materiale conforme alla direttiva n. 98/37 CEE e successive modifiche.
Insonorizzazione conforme alla direttiva n. 86/662 CEE e successive modifiche.
Dispositivo per la movimentazione conforme alla norma EN 474-5.
Protezione FOPS 1 conforme alla norma ISO 3449.
Protezione TOPS conforme alla norma ISO 12117.
Compatibilità elettromagnetica (CEM) conforme alla direttiva n. 89/336 CEE e successive modifiche.

ATTREZZATURA IN OPZIONE

Attrezzatura per lo sterzo e per la movimentazione

Bilancere lungo (1150 mm).
Braccio telescopico (900-1225 mm).
Attacco rapido per accessori a comando meccanico.

Circuiti idraulici per accessori

Circuito idraulico per martello con ritorno diretto al serbatoio.
Circuito idraulico per accessori a doppio effetto.
Circuito idraulico per azionare

una benna mordente (apertura / chiusura e rotazione della benna).

Telaio inferiore

Cingoli di acciaio (larghezza 230 mm).

Illuminazione

Faro di lavoro addizionale sul braccio.
Faro di lavoro addizionale posteriore.
Lampeggiante.

Protezione dell'ambiente naturale

Olio idraulico biologico.
Marmitta di scarico catalitica.

Comfort e sicurezza

Autoradio (cabina).
Antiavviamento cifrato mediante tastiera digicode (2 codici programmabili).
Interruttore elettrico.
Protezione posteriore tagliavento su tettuccio.

Varie

Borsa di attrezzi.
Vernice speciale personalizzata (specifiche RAL).

Perseguendo la nostra politica di continuo perfezionamento dei prodotti, ci riserviamo il diritto di apportare modifiche strutturali senza alcun obbligo di preavviso. Le figure e le illustrazioni non mostrano necessariamente la macchina nella sua versione standard.

VOLVO

Volvo Construction
Equipment

Ref. No. 35 3 432 1101
Printed in France 2001.06
Volvo, Belley

Italian
CEX
2908166